

Сцепка универсальная

Паспорт

(руководство по эксплуатации)

1. Назначение изделия.

Сцепка универсальная предназначена для присоединения к мотоблоку плуга, выкапывателя, окучника и других навесных орудий определённых конструкций производства ЗАО «Всеволожский ремонтно-механический завод».

2. Устройство и технические характеристики.

Сцепка представляет собой конструкцию, состоящую из корпуса, винта, скобы и крепёжных элементов.

ЗАО «ВРМЗ» выпускает сцепки с корпусами трёх типов:

Тип I - корпус без кронштейна;

Тип II - корпус с кронштейном;

Тип III - корпус для поворотных сцепок.

Технические характеристики сцепок представлены в таблице.

Обозначение (артикул), наименование изделия	Масса, кг	Габаритные размеры (длина, ширина, высота), мм	Тип корпуса	Обозначение (артикул), наименование изделия	Масса, кг	Габаритные размеры (длина, ширина, высота), мм	Тип корпуса
01.06.20.00.00 Сцепка универсал. Н	4,3	415x120x151	II	44.06.20.00.00 Сцепка DDE V700 II DW	4,9	446x120x136	II
01.06.40.00.00 Сцепка поворотная Н	5,3	427x157x151	III	44.06.22.00.00 Сцепка DDE V700 II DWN	4,5	446x120x136	II
01.06.50.00.00 Сцепка универсал. Н	3,6	401x120x183	I	44.06.25.00.00 Сцепка DDE V700 II H160 WL4	4,1	424x120x136	II
03.06.40.00.00 Сцепка поворотная С	5,3	429x157x149	III	44.06.28.00.00 Сцепка универсал. Nevada	4,3	427x120x136	II
03.06.50.00.00 Сцепка универсал. С	3,7	405x120x181	I	45.06.20.00.00 Сцепка Беларусь 09H	4,8	493x120x136	II
11.06.20.00.00 Сцепка универсал. А	4,9	469x120x136	II	52.06.20.00.00 Сцепка WM 1100	4,8	434x120x148	II
11.06.40.00.00 Сцепка поворотная А	5,3	482x157x145	III	56.06.20.00.00 Сцепка универсал. WM 900	4,3	428x120x136	II
35.06.50.00.00 Сцепка Pubert Quatro	3,6	406x120x178	I	57.06.20.00.00 Сцепка Husqvarna TF434P	4,0	398x120x136	II
37.06.40.00.00 Сцепка поворотная Фаворит	5,3	429x157x149	III	62.06.40.00.00 Сцепка поворотная	5,3	400x157x145	III
37.06.50.00.00 Сцепка универсал. Фаворит	3,7	406x120x181	I				

Примечание. Сцепки имеют возможность регулировать наклон стойки навесного оборудования в продольном направлении в пределах ± 20 градусов от перпендикулярного положения стойки и корпуса сцепки. Тем самым может регулироваться глубина обработки. Также имеется возможность компенсировать наклон мотоблока при вспашке в пределах $\pm 27,5$ градусов от горизонтального положения в поперечном направлении за счёт радиусных пазов на фланцах корпуса сцепки.

3. Комплектность.

В комплект сцепки входит: сцепка универсальная (поворотная); паспорт.

4. Инструкция по технике безопасности.

Изучите руководство по эксплуатации агрегата и навесного оборудования с которыми применяется сцепка. Все резьбовые соединения до начала работы должны быть затянуты.

5. Установка сцепки на мотоблок.

Установить скобу сцепки на скобу мотоблока и закрепить их друг с другом штырями, которые входят в комплект мотоблока. При наличии в конструкции распорных болтов M12x60 (2 шт.) произвести фиксацию скобы сцепки в паспорт к раме мотоблока.

6. Установка орудия на сцепку.

6.1 Установить съёмную съёмную ось сцепки с винтом на кронштейн стойки орудия. Необходимо учитывать, что фрезерованная грань ушка на съёмной оси должна быть параллельна кронштейну при установке (снятии) съёмной оси сцепки с винтом на кронштейн стойки орудия. Переместить съёмную ось до упора головки съёмной оси в кронштейн. Зафиксировать соединение съёмной оси сцепки с винтом на кронштейне установкой шайбы и шплинта.

6.2 Вставить в отверстие корпуса сцепки ось с резьбой M16 и вкрутить в эту резьбу винт, вращая его за рукоятку.

6.3 Совместить отверстия под болт M12x40 на корпусе сцепки и на стойке орудия. Закрепить это соединение болтом M12x40 и гайкой M12.

7. Рекомендации при работе.

Настройка и регулировка навесных орудий являются индивидуальными и зависят от вида почвы, мощности и метрических параметров мотоблока. Конструкция сцепки позволяет производить регулировку в значительных диапазонах. В начальных настройках установите в радиусных пазах сцепки и зафиксируйте болтами M12 и гайками M12 поперечный угол захвата равным нулю (т.е. стойка орудия вертикальна), а продольный угол захвата вращением рукоятки винта установите минимальным. Наблюдайте за работой орудия с мотоблоком первые 3-5 метров движения. При необходимости, остановите движение мотоблока и вращайте рукоятку винта, заглубляя либо поднимая орудие. Далее продолжите движение и работу мотоблока с орудием. Также может потребоваться регулировка поперечного угла захвата. Для этого ослабьте болты M12 и гайки M12 в радиусных пазах сцепки, измените поворотом угол в нужном направлении, затяните болты с гайками.

Сцепка универсальная

Паспорт

(руководство по эксплуатации)

1. Назначение изделия.

Сцепка универсальная предназначена для присоединения к мотоблоку плуга, выкапывателя, окучника и других навесных орудий определённых конструкций производства ЗАО «Всеволожский ремонтно-механический завод».

2. Устройство и технические характеристики.

Сцепка представляет собой конструкцию, состоящую из корпуса, винта, скобы и крепёжных элементов.

ЗАО «ВРМЗ» выпускает сцепки с корпусами трёх типов:

Тип I - корпус без кронштейна;

Тип II - корпус с кронштейном;

Тип III - корпус для поворотных сцепок.

Технические характеристики сцепок представлены в таблице.

Обозначение (артикул), наименование изделия	Масса, кг	Габаритные размеры (длина, ширина, высота), мм	Тип корпуса	Обозначение (артикул), наименование изделия	Масса, кг	Габаритные размеры (длина, ширина, высота), мм	Тип корпуса
01.06.20.00.00 Сцепка универсал. Н	4,3	415x120x151	II	44.06.20.00.00 Сцепка DDE V700 II DW	4,9	446x120x136	II
01.06.40.00.00 Сцепка поворотная Н	5,3	427x157x151	III	44.06.22.00.00 Сцепка DDE V700 II DWN	4,5	446x120x136	II
01.06.50.00.00 Сцепка универсал. Н	3,6	401x120x183	I	44.06.25.00.00 Сцепка DDE V700 II H160 WL4	4,1	424x120x136	II
03.06.40.00.00 Сцепка поворотная С	5,3	429x157x149	III	44.06.28.00.00 Сцепка универсал. Nevada	4,3	427x120x136	II
03.06.50.00.00 Сцепка универсал. С	3,7	405x120x181	I	45.06.20.00.00 Сцепка Беларусь 09H	4,8	493x120x136	II
11.06.20.00.00 Сцепка универсал. А	4,9	469x120x136	II	52.06.20.00.00 Сцепка WM 1100	4,8	434x120x148	II
11.06.40.00.00 Сцепка поворотная А	5,3	482x157x145	III	56.06.20.00.00 Сцепка универсал. WM 900	4,3	428x120x136	II
35.06.50.00.00 Сцепка Pubert Quatro	3,6	406x120x178	I	57.06.20.00.00 Сцепка Husqvarna TF434P	4,0	398x120x136	II
37.06.40.00.00 Сцепка поворотная Фаворит	5,3	429x157x149	III	62.06.40.00.00 Сцепка поворотная	5,3	400x157x145	III
37.06.50.00.00 Сцепка универсал. Фаворит	3,7	406x120x181	I				

Примечание. Сцепки имеют возможность регулировать наклон стойки навесного оборудования в продольном направлении в пределах ± 20 градусов от перпендикулярного положения стойки и корпуса сцепки. Тем самым может регулироваться глубина обработки. Также имеется возможность компенсировать наклон мотоблока при вспашке в пределах $\pm 27,5$ градусов от горизонтального положения в поперечном направлении за счёт радиусных пазов на фланцах корпуса сцепки.

3. Комплектность.

В комплект сцепки входит: сцепка универсальная (поворотная); паспорт.

4. Инструкция по технике безопасности.

Изучите руководство по эксплуатации агрегата и навесного оборудования с которыми применяется сцепка. Все резьбовые соединения до начала работы должны быть затянуты.

5. Установка сцепки на мотоблок.

Установить скобу сцепки на скобу мотоблока и закрепить их друг с другом штырями, которые входят в комплект мотоблока. При наличии в конструкции распорных болтов M12x60 (2 шт.) произвести фиксацию скобы сцепки в паспорт к раме мотоблока.

6. Установка орудия на сцепку.

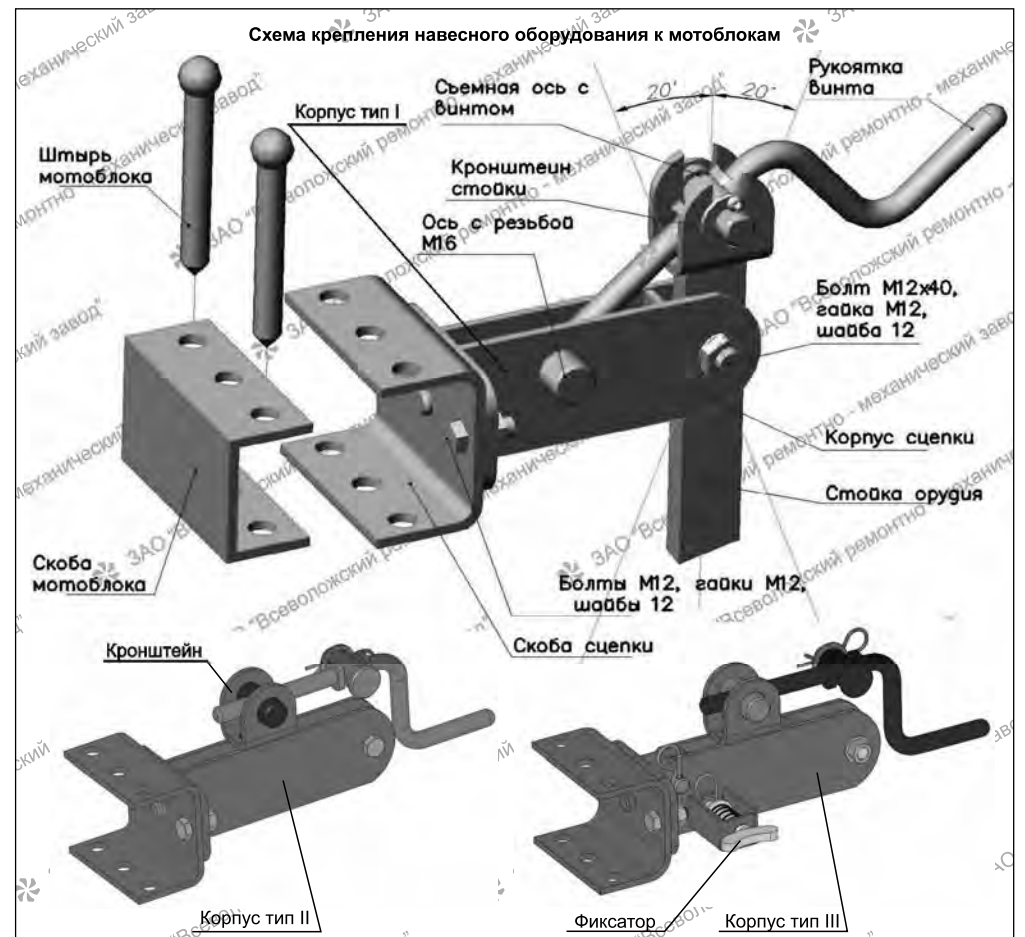
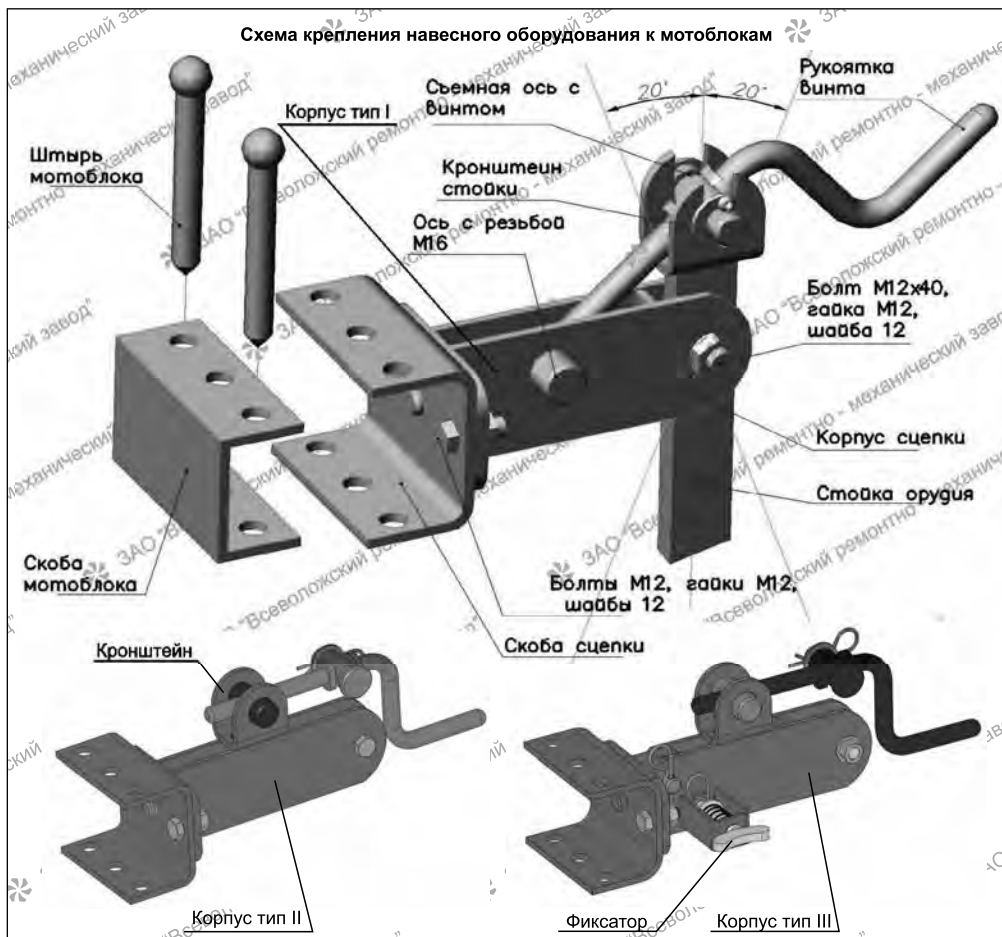
6.1 Установить съёмную съёмную ось сцепки с винтом на кронштейн стойки орудия. Необходимо учитывать, что фрезерованная грань ушка на съёмной оси должна быть параллельна кронштейну при установке (снятии) съёмной оси сцепки с винтом на кронштейн стойки орудия. Переместить съёмную ось до упора головки съёмной оси в кронштейн. Зафиксировать соединение съёмной оси сцепки с винтом на кронштейне установкой шайбы и шплинта.

6.2 Вставить в отверстие корпуса сцепки ось с резьбой M16 и вкрутить в эту резьбу винт, вращая его за рукоятку.

6.3 Совместить отверстия под болт M12x40 на корпусе сцепки и на стойке орудия. Закрепить это соединение болтом M12x40 и гайкой M12.

7. Рекомендации при работе.

Настройка и регулировка навесных орудий являются индивидуальными и зависят от вида почвы, мощности и метрических параметров мотоблока. Конструкция сцепки позволяет производить регулировку в значительных диапазонах. В начальных настройках установите в радиусных пазах сцепки и зафиксируйте болтами M12 и гайками M12 поперечный угол захвата равным нулю (т.е. стойка орудия вертикальна), а продольный угол захвата вращением рукоятки винта установите минимальным. Наблюдайте за работой орудия с мотоблоком первые 3-5 метров движения. При необходимости, остановите движение мотоблока и вращайте рукоятку винта, заглубляя либо поднимая орудие. Далее продолжите движение и работу мотоблока с орудием. Также может потребоваться регулировка поперечного угла захвата. Для этого ослабьте болты M12 и гайки M12 в радиусных пазах сцепки, измените поворотом угол в нужном направлении, затяните болты с гайками.



8. Техническое обслуживание.

Необходимо производить очистку и смазку резьбовых соединений сцепки ежедневно после окончания работ на почве (смазка типа литол 24).

9. Гарантийные обязательства.

Изготовитель гарантирует соответствие качества изделия действующей конструкторской и технологической документации. Гарантийный срок эксплуатации 12 месяцев со дня продажи при соблюдении потребителем условий эксплуатации и хранения.

Изготовитель имеет право вносить в конструкцию изменения, не ухудшающие параметры работы сцепки.

10. Порядок предъявления рекламации.

В случае выявления недостатков в период гарантийного срока работы необходимо обратиться по адресу: 188640, Ленинградская область, Всеволожский район, г. Всеволожск, «Производственная зона г. Всеволожск», Южное шоссе, №144, литер А, ЗАО «Всеволожский ремонтно-механический завод», тел. (812)9600336, (812)9600339, (81370)95828.

Электронная почта: vrmz@mail.ru Сайт: www.vrmz.pf; www.vrmz.org

11. Свидетельство о приёмке и продаже.

Изделие:

Представитель ОТК:

Продавец:

Дата выпуска:

Дата продажи:

М.п.

М.п.

8. Техническое обслуживание.

Необходимо производить очистку и смазку резьбовых соединений сцепки ежедневно после окончания работ на почве (смазка типа литол 24).

9. Гарантийные обязательства.

Изготовитель гарантирует соответствие качества изделия действующей конструкторской и технологической документации. Гарантийный срок эксплуатации 12 месяцев со дня продажи при соблюдении потребителем условий эксплуатации и хранения.

Изготовитель имеет право вносить в конструкцию изменения, не ухудшающие параметры работы сцепки.

10. Порядок предъявления рекламации.

В случае выявления недостатков в период гарантийного срока работы необходимо обратиться по адресу: 188640, Ленинградская область, Всеволожский район, г. Всеволожск, «Производственная зона г. Всеволожск», Южное шоссе, №144, литер А, ЗАО «Всеволожский ремонтно-механический завод», тел. (812)9600336, (812)9600339, (81370)95828.

Электронная почта: vrmz@mail.ru Сайт: www.vrmz.pf; www.vrmz.org

11. Свидетельство о приёмке и продаже.

Изделие:

Представитель ОТК:

Продавец:

Дата выпуска:

Дата продажи:

М.п.

М.п.