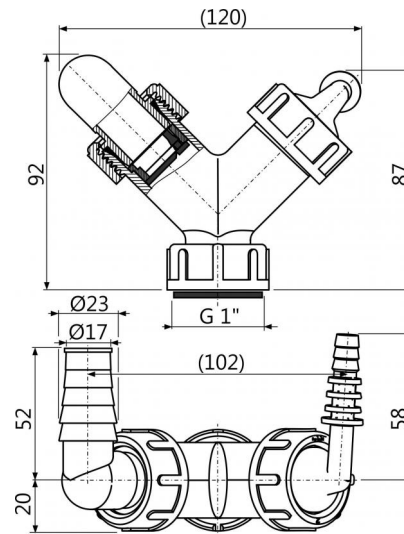


P149Z

Колено с двумя штуцерами G1"/8-23 с обратными клапанами



Область применения

Для подключения до двух устройств
 Для стиральных машин и других сифонов
 Служит для подключения стоков к разным источникам

Свойства

- Два штуцера для подключения электрооборудования – стиральные машины, посудомоечные машины, сушилки, котлы, кондиционер, регенерации тепла и т. д.
- Материал: полипропилен
- Матрица G1" для подключения сифона
- Перегородки направляют поток воды, предотвращая течение воды во второе колено
- Пробка используется для заглушки колена, которое не используется
- Обратный клапан предотвращает обратный поток воды, это решение подходит для систем, в которых отсутствуют собственные обратные клапаны

Содержание комплекта

- Корпус колена
- Прокладка
- Уплотнение-переходник 2 шт.
- Пробка 1 шт.
- Обратный клапан 2 шт.

Код заказа, Логистическая информация

Код	EAN	Вес (шт упаковка паллета)	Размеры (шт упаковка)	Количество (упаковка паллета)
P149Z	8595580547646	0,0856 4,2800 88,4800 кг	120×72×92 590×390×240 MM	50 800 шт

Гарантии

2/2 лет

Таможенный код

39172900

Технические параметры

- Диаметр шлангового штуцера 8-16 mm
- Диаметр шлангового штуцера 17-23 mm
- Резьба для подключения к сифону 1 "