



ООО «НПК «Инкотекс»
105484, МОСКВА, 16-я Парковая ул., 26

Утвержден
АВЛГ.411152.023 ПС-ЛУ
Версия 11.2023

СЧЕТЧИК ВАТТ-ЧАСОВ АКТИВНОЙ ЭНЕРГИИ
ПЕРЕМЕННОГО ТОКА ЭЛЕКТРОННЫЙ
«Меркурий 201»
ПАСПОРТ
АВЛГ.411152.023 ПС

1 Основные сведения

Счетчик изготовлен в соответствии с требованиями ГОСТ 31818.11-2012, ГОСТ 31819.21-2012, ГОСТ 12.2.007.0-75, ГОСТ 12.2.091-2002, ТР ТС 004/2011, ТР ТС 020/2011, технических условий АВЛГ.411152.023 ТУ.

Счетчик изготавливается в ООО «НПФ «Моссар», по заказу и технической документации ООО «НПК «Инкотекс», код изготовителя указан в особых отметках паспорта и на упаковке счетчика.

Счетчик зарегистрирован в Федеральном информационном фонде по обеспечению единства измерений Российской Федерации под № 24411-18, сертификат об утверждении типа средств измерений № 24411-18, срок действия до 16.04.2028 г.

Сертификат соответствия № ЕАЭС RU С-RU.НВ71.В.00588/23, срок действия с 10.11.20223 по 09.11.2026, выдан органом по сертификации ООО «Мастсерт», 117036, Россия, г. Москва, ул. Шверника, д. 4, стр. 2, этаж 8, помещение I, комната № 808, аттестат аккредитации регистрационный № RA.RU.11НВ71, выдан 20.04.2020 г.

Сертификат об утверждении типа средств измерений на территории Республики Беларусь № 16354, срок действия до 16.04.2028 г.

Счетчик может эксплуатироваться автономно или в автоматизированной системе сбора данных о потребляемой электрической энергии.

Счетчик предназначен для измерения и учета электрической активной энергии переменного тока частотой 50 Гц в двухпроводных сетях.

Счетчик предназначен для эксплуатации внутри закрытых помещений, а также может быть использован в местах, имеющих дополнительную защиту от влияния окружающей среды (установлен в помещении, в шкафу, в щитке). Степень защиты счетчика от воздействия пыли и воды IP51.

Счетчик обеспечивает регистрацию и хранение значений потребляемой электроэнергии по одному тарифу с момента ввода счетчика в эксплуатацию.

Суммирующее устройство счетчиков дает показания непосредственно в кВт·ч.

Для ЖКИ количество десятичных разрядов – восемь, из них первые шесть индицируют целое значение электроэнергии в кВт·ч, а два после запятой, индицируют значение электроэнергии в десятых и сотых долях кВт·ч.

Для УО количество барабанов – шесть, из них первые пять индицируют целое значение электроэнергии в кВт·ч, а шестой индицирует значение электроэнергии в десятых долях кВт·ч.

Счетчик с PLC-модемом передает информацию о потребленной энергии нарастающим итогом с момента ввода счетчика в эксплуатацию.

Модификации счетчика, на которые распространяется данный паспорт, приведены в таблице 1.1.

Таблица 1.1 – Модификации счетчика

Модификация счетчика	Постоянная счетчика, имп./кВт·ч	Базовый (максимальный) ток, А	Тип индикатора	Дополнительная функция
Меркурий 201.1	6400	5 (60)	УО	
Меркурий 201.2	6400	5 (60)	ЖКИ	
Меркурий 201.22	6400	5 (60)	ЖКИ	PLC
Меркурий 201.3	6400	10 (80)	УО	
Меркурий 201.4	6400	10 (80)	ЖКИ	
Меркурий 201.42	6400	10 (80)	ЖКИ	PLC
Меркурий 201.5	3200	5 (60)	УО	
Меркурий 201.6	3200	10 (80)	УО	
Меркурий 201.7	3200	5 (60)	УО	
Меркурий 201.8	5000	5 (80)	ЖКИ	
Меркурий 201.82	5000	5 (80)	ЖКИ	PLC
Меркурий 201.9	3200	10 (80)	УО	

Примечания
1 УО – устройство отсчетное электромеханическое
2 ЖКИ – жидкокристаллический индикатор
3 PLC – модем для передачи информации по силовой сети
4 Модификации счетчика, доступные для выбора и заказа, размещены в прайс-листе на сайте предприятия-изготовителя

2 Основные технические данные

Таблица 2.1 – Основные технические характеристики счетчика

Параметр	Значение
Класс точности по ГОСТ 31819.21	1 или 2
Номинальное напряжение (Uном), В	230
Установленный рабочий диапазон напряжения, В	от 0,9 до 1,1 Uном
Расширенный рабочий диапазон напряжения, В	от 0,8 до 1,15 Uном
Предельный рабочий диапазон напряжения, В	от 0,0 до 1,15 Uном
Базовый (максимальный) ток, по таблице 1.1, А	5 (60), 5 (80), 10 (80)
Номинальная частота сети, Гц	50
Стартовый ток (чувствительность), мА: – для счетчиков с базовым током 5 А – для счетчиков с базовым током 10 А	20 40
Активная (полная) мощность, потребляемая цепью напряжения, Вт (В·А), не более	2 (10)
Активная (полная) мощность, потребляемая цепью напряжения, для счетчика с PLC-модемом, Вт (В·А), не более	3,5 (25)
Полная мощность, потребляемая цепью тока, В·А, не более	0,1
Средняя наработка на отказ, ч	220 000
Средний срок службы, лет	30
Масса, кг, не более	0,34
Габаритные размеры (В×Д×Ш), мм, не более: – для счетчиков «Меркурий 201.1» – «Меркурий 201.6» – для счетчиков «Меркурий 201.7» – «Меркурий 201.9»	105×105×64 91×77×66

Пределы допускаемой основной относительной погрешности счетчика соответствуют классу точности 1 или 2 согласно ГОСТ 31819.21-2012.

Счетчики «Меркурий 201.1» – «Меркурий 201.6» имеют электрический и оптический импульсные испытательные выходы. Счетчики «Меркурий 201.7» – «Меркурий 201.9» имеют оптический импульсный испытательный выход.

Электрический импульсный выход имеет два состояния, отличающиеся сопротивлением выходной цепи:

- в состоянии «замкнуто» – не более 200 Ом;
- в состоянии «разомкнуто» – не менее 50 кОм.

Предельно допустимое значение тока, которое выдерживает выходная цепь электрического импульсного выхода в состоянии «замкнуто» – не менее 30 мА.

Предельно допустимое значение напряжения, которое выдерживает выходная цепь в состоянии «разомкнуто» – не менее 24 В.

Механические, электрические и оптические характеристики оптического импульсного испытательного выхода соответствуют требованиям п. 5.11 ГОСТ 31818.11.

Счетчик начинает нормально функционировать не позднее чем через 5 с после приложения номинального напряжения.

3 Условия эксплуатации, транспортирования и хранения

Условия эксплуатации счетчика:

- установленный и предельный рабочий диапазон от минус 40 до плюс 55 °С для счетчиков «Меркурий 201.1» – «Меркурий 201.6»;
- установленный и предельный рабочий диапазон от минус 45 до плюс 70 °С для счетчиков «Меркурий 201.7» – «Меркурий 201.9»;
- относительная влажность воздуха до 95 % при температуре 30 °С.

Условия транспортирования счетчика в транспортной таре предприятия-изготовителя должны соответствовать ГОСТ 22261-94 группа 4 с дополнениями:

- температура окружающего воздуха от минус 45 до плюс 70 °С;
- относительная влажность воздуха до 95 % при температуре 30 °С.

Счетчик должен храниться в складских помещениях потребителя (поставщика) в соответствии с требованиями ГОСТ 22261 группа 4:

- температура окружающего воздуха от минус 45 до плюс 70 °С;
- относительной влажности воздуха до 95 % при температуре 30 °С.

Примечание – При температуре от минус 20 до минус 40 °С допускается частичная потеря работоспособности ЖКИ с последующим восстановлением при прогреве.

4 Требования безопасности

Перед эксплуатацией необходимо ознакомиться с эксплуатационной документацией на счетчик.

К работам по монтажу, техническому обслуживанию и ремонту счетчика допускаются лица, прошедшие инструктаж по технике безопасности и имеющие квалификационную группу по электробезопасности не ниже III до 1000 В.

Все работы, связанные с монтажом счетчика, должны производиться при отключенной сети.

При проведении работ по монтажу и обслуживанию счетчика должны соблюдаться «Правила устройства электроустановок», «Правила технической эксплуатации электроустановок потребителей», «Правила по охране труда при эксплуатации электроустановок».

Счетчик соответствует требованиям безопасности ГОСТ 12.2.091-2012, ГОСТ 12.2.007.0-75 класс защиты II.

ВНИМАНИЕ: СЛАБАЯ ЗАТЯЖКА ВИНТОВ КЛЕММНОЙ КОЛОДКИ, А ТАКЖЕ ИСПОЛЬЗОВАНИЕ МНОГОЖИЛЬНОГО ПРОВОДА БЕЗ НАКОНЕЧНИКОВ МОЖЕТ ЯВИТЬСЯ ПРИЧИНОЙ ВЫХОДА СЧЕТЧИКА ИЗ СТРОЯ И ПРИЧИНОЙ ПОЖАРА.

При монтаже счетчика на месте эксплуатации диаметр подключаемых к счетчику проводов должен выбираться в зависимости от величины максимального тока нагрузки в соответствии с правилами устройства электроустановок.

ВНИМАНИЕ: ПРИ МОНТАЖЕ СЧЕТЧИКА ДЛЯ ОБЕСПЕЧЕНИЯ НАДЕЖНОГО КОНТАКТА СИЛОВОГО ПРОВОДА В КОЛОДКЕ, ПРЕДОТВРАЩЕНИЯ ОСЛАБЛЕНИЯ СОЕДИНЕНИЯ, ПРЕДОТВРАЩЕНИЯ НАГРЕВА И ПОСЛЕДУЮЩЕГО ВЫГОРАНИЯ КЛЕММ НЕОБХОДИМО:

- ИСПОЛЬЗОВАТЬ ОБЖИМНЫЕ НАКОНЕЧНИКИ ТИПА **НШВ 16-18**;
- ОБЕСПЕЧИТЬ МОМЕНТ ЗАТЯЖКИ ВИНТОВ СИЛОВЫХ ЗАЖИМОВ 2,5–3,0 Н·м;
- ПОСЛЕ ЗАВЕРШЕНИЯ МОНТАЖА ПОВТОРНО ПОДТЯНУТЬ ВИНТЫ СОЕДИНЕНИЙ.

5 Комплектность

Наименование	Обозначение	Количество
Счетчик в потребительской таре	В соответствии с КД на модификацию	1 шт.
Паспорт	АВЛГ.411152.023 ПС	1 экз.

6 Гарантии изготовителя

Предприятие-изготовитель гарантирует соответствие счетчика требованиям ГОСТ 31818.11-2012, ГОСТ 31819.21-2012, АВЛГ.411152.023 ТУ при соблюдении потребителем правил монтажа, эксплуатации, транспортирования и хранения, установленных указанными техническими условиями и иными нормативными документами.

Приобретение счетчика означает согласие лица или организации, приобретающей счетчик, с условиями эксплуатации и условиями предоставления гарантии.

Гарантийный срок хранения – 6 месяцев со дня изготовления счетчика. По истечении гарантийного срока хранения начинает использоваться гарантийный срок эксплуатации, независимо от того, введен счетчик в эксплуатацию или нет.

Гарантийный срок эксплуатации составляет 36 месяцев со дня ввода счетчика в эксплуатацию, но не более 42 месяцев со дня изготовления счетчика.

Гарантии предприятия-изготовителя ограничены только дефектами радиоэлементов, материалов, сборки и иными дефектами производственного характера и не распространяются на следующие случаи:

- наличие внешних повреждений, возникших не по вине изготовителя;
- нарушение, отсутствие или замена пломб счетчика;
- нарушение требований безопасности п. 4;
- естественное старение и/или разрушение составных частей счетчика в результате нормального использования и воздействия окружающей среды;
- ущерб, причиненный в результате искусственного изменения данных в счетчике;
- ущерб, причиненный в результате ремонта, выполненного лицами и/или организациями, не имеющими официального разрешения на проведение ремонта от предприятия-изготовителя;
- расходы, связанные с монтажом/демонтажом, техническим обслуживанием, транспортировкой, потерей времени, оплатой штрафов, и иные материальные и нематериальные потери, связанные с невозможностью эксплуатации неисправного счетчика (в том числе и при наступлении гарантийного случая).

При обнаружении неисправности счетчик должен быть отправлен в ремонт на предприятие-изготовитель.

Адрес предприятия-изготовителя указан в гарантийном талоне (см. приложение А).

7 Сведения о движении счетчика при эксплуатации

Дата установки	Где установлен	Дата снятия	Наработка		Причина снятия	Подпись лица, проводившего установку (снятие)
			с начала эксплуатации	после последнего ремонта		

8 Правила и условия реализации и утилизации

Реализация счетчика осуществляется через розничные и оптовые дилерские сети торговых партнеров, заключивших с изготовителем договор о реализации продукции.

При реализации счетчика должны соблюдаться правила обращения на рынке, установленные статьей 3 ТР ТС 004/2011 «О безопасности низковольтного оборудования», требования к реализации товаров потребителям, установленные в Законе РФ от 07.02.1992 № 2300-1 «О защите прав потребителей».

Утилизации подлежит счетчик, выработавший ресурс и непригодный для дальнейшей эксплуатации (сгоревший, разбитый, значительно увлажненный и т. п.).

После передачи на утилизацию и разборки счетчика, детали конструкции, годные для дальнейшего употребления, не содержащие следов коррозии и механических воздействий, допускается использовать в качестве запасных частей.

Свинцовые пломбы подлежат сдаче в соответствующие пункты приема.

Остальные компоненты счетчика являются неопасными отходами класса V, не содержат веществ и компонентов, вредно влияющих на окружающую среду и здоровье человека, поэтому особых мер по защите при утилизации не требуется.

Детали корпуса счетчика сделаны из ABS-пластика и поликарбоната и допускают вторичную переработку.

Электронные компоненты, извлеченные из счетчика, дальнейшему использованию не подлежат.

Счетчик не содержит драгметаллов.

9 Поверка счетчика

Счетчик при выпуске из производства подвергается первичной проверке органами государственной метрологической службы или юридическими лицами, аккредитованными на право поверки. Поверка счетчика осуществляется в соответствии с ГОСТ 8.584-2004. Для республики Беларусь поверка производится согласно требованиям СТБ 8033-2009 «Система обеспечения единства измерений Республики Беларусь. Статические счетчики электрической энергии переменного тока. Методика поверки».

Интервал между поверками на территории России – 16 лет.

Интервал между поверками на территории Республики Беларусь – 8 лет.

Интервал между поверками на территории Республики Казахстан – 8 лет.

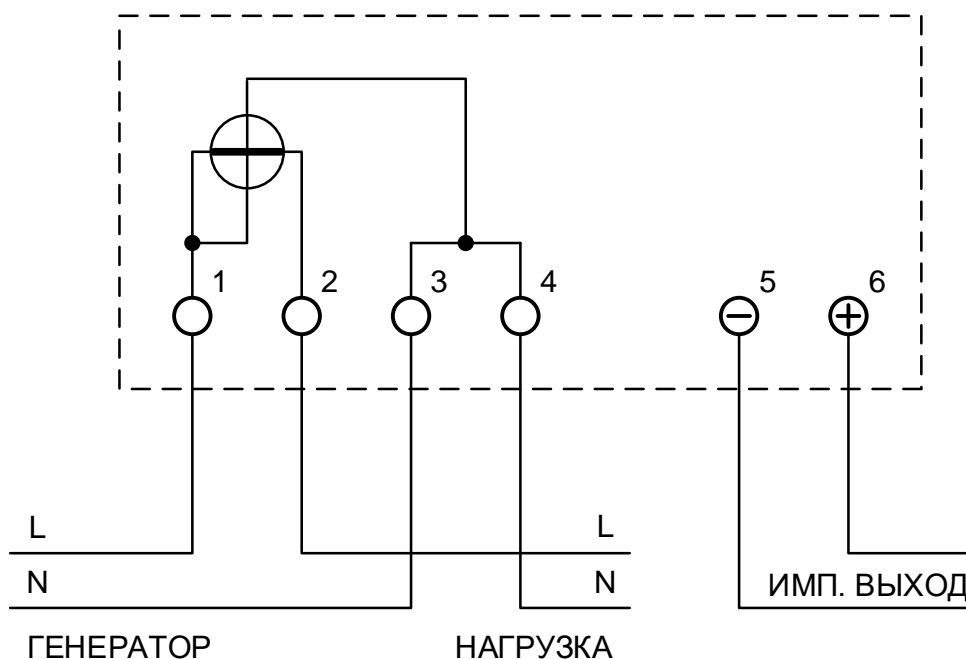
Интервал между поверками для экспортируемых счетчиков устанавливается согласно действующему законодательству страны импортера, но не более 16 лет.

В процессе эксплуатации счетчик подвергается периодической и внеочередной проверке. После ремонта счетчик подлежит обязательной проверке.

Результаты периодических и внеочередных проверок заносятся в таблицу.

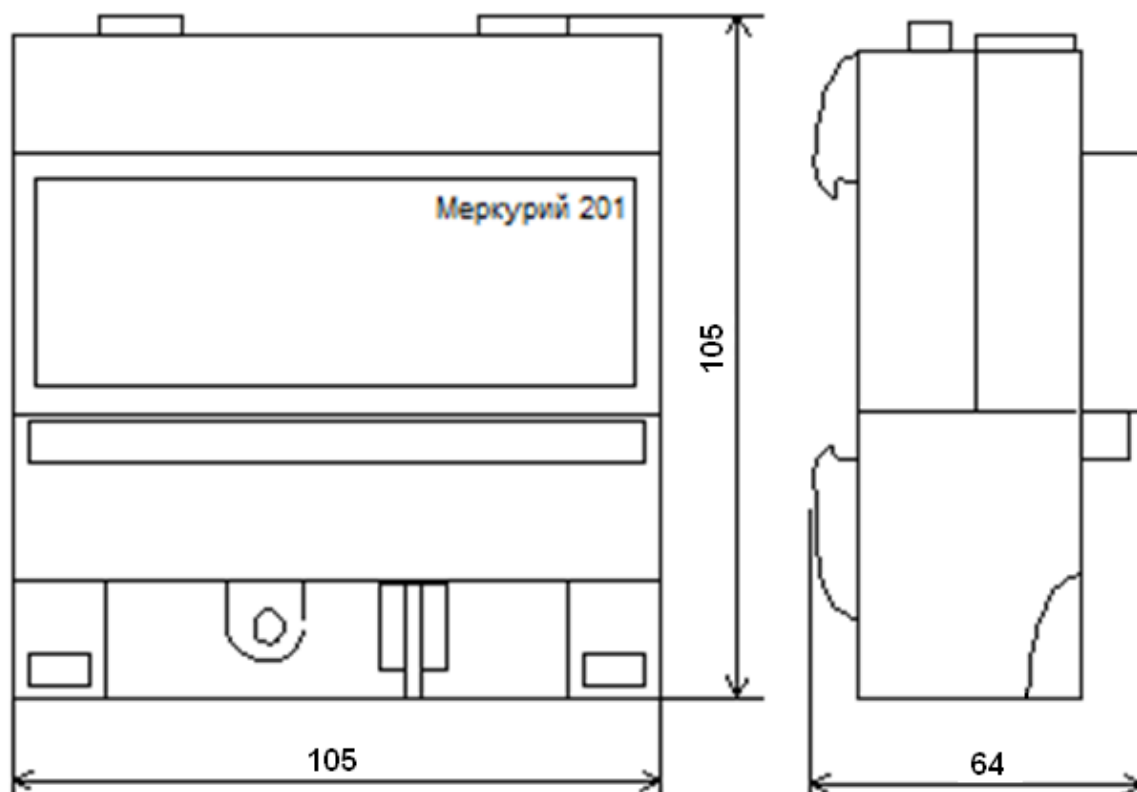
Дата поверки	Подпись и клеймо поверителя	Срок очередной поверки	Примечание

10 Схема подключения счетчика

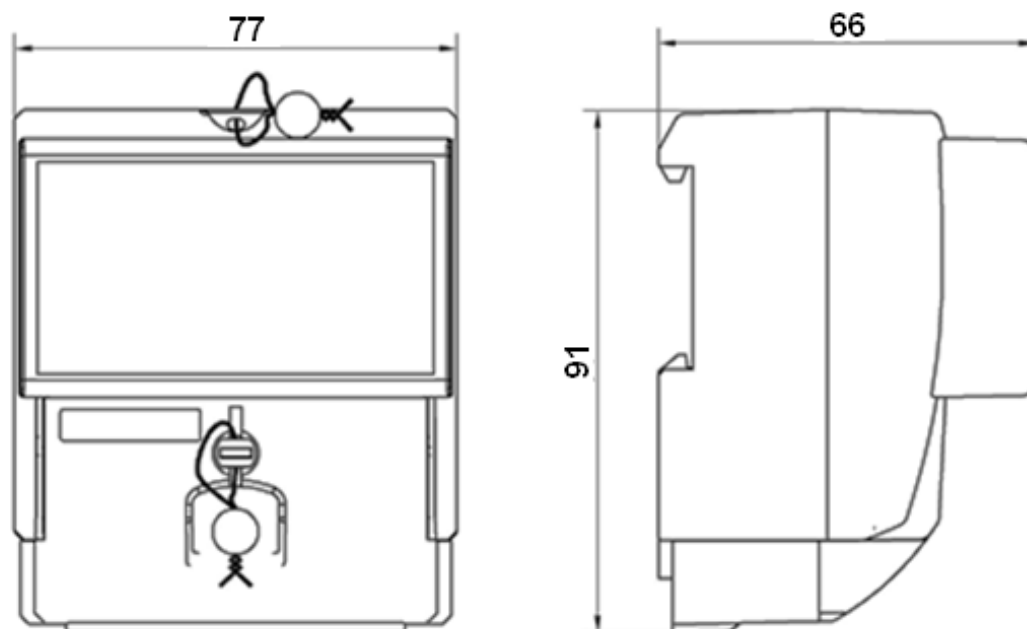


В счетчиках «Меркурий 201.7» – «Меркурий 201.9» электрический импульсный выход (контакты 5 и 6) отсутствует.

11 Габаритный чертеж счетчика



*Рисунок А.1 – Габаритный чертеж счетчиков
«Меркурий 201.1» – «Меркурий 201.6»*



*Рисунок А.2 – Габаритный чертеж счетчиков
«Меркурий 201.7» – «Меркурий 201.9»*

12 Особые отметки

Код изготовителя:

Свидетельство о приемке

Счетчик ватт-часов активной энергии переменного тока электронный

изготовлен и принят в соответствии с требованиями ГОСТ 31818.11-2012, ГОСТ 31819.21-2012, технических условий АВЛГ.411152.023 ТУ и признан годным для эксплуатации.

Свидетельство о поверке

Счетчик признан годным для эксплуатации. Поверка выполнена.

Дата
первичной
поверки

Печать
поверителя

М.П.

Подпись
поверителя

Свидетельство об упаковке

Счетчик упакован в соответствии с требованиями технических условий АВЛГ.411152.023 ТУ и конструкторской документации.

Дата упаковки

М.П.

Приложение А

(Обязательное)

Гарантийный талон

на ремонт (замену) счетчика

Приобретен:

заполняется реализующей организацией

Введен в эксплуатацию:

дата, подпись

Принят на гарантийное обслуживание ремонтным предприятием: _____

Выполнены работы по устранению неисправностей: _____

Подпись руководителя ремонтного предприятия:

М.П.

Адрес владельца счетчика (учреждения или лица): _____

По вопросам ремонта (замены) счетчика обращаться в сервисный центр
ООО «НПК «Инкотекс»:

Россия, 105484, г. Москва, 16-ая Парковая ул., д. 26, корп. 2.
Телефон: +7 (495) 902-54-55, service@incotex.ru.

Адрес предприятия-изготовителя ООО «НПК «Инкотекс» (код А):

Россия, 105484, г. Москва, 16-ая Парковая ул., д. 26, корп. 2,
ООО «НПК «Инкотекс», <http://www.incotexcom.ru>.

Отдел продаж: +7 (495) 780-77-42, sale@incotex.ru.

Тех. поддержка: +7 (831) 466-63-55, +7 (831) 466-89-48, mail@incotexcom.ru.

Адрес предприятия-изготовителя ООО «НПФ «Моссар» (код В):

Россия, 413090, Саратовская область, г. Маркс, пр-кт. Ленина, д. 111.

Телефон/факс: +7 (8456) 75-54-39.