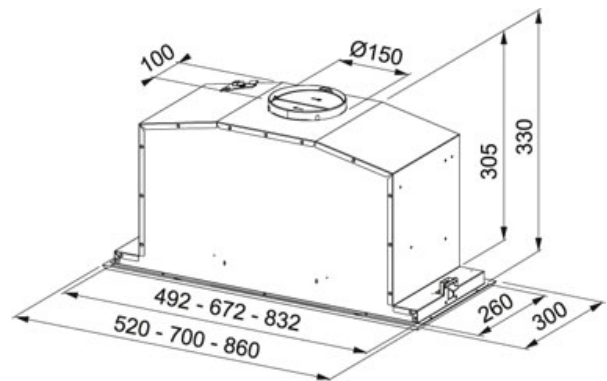


Нержавеющая сталь / Черное стекло | 305.0528.842

МОДЕЛЬНЫЙ РЯД : Вытяжки | СЕРИЯ : Inca Lux | МОДЕЛЬ : FBI 737 XS/ВК | ВИД ПОКРЫТИЯ : Нержавеющая сталь / Черное стекло | ТИП МОНТАЖА : Cabinet



#### TECHNICAL DATA

Мощность (Вт)	250 W
Уровень шума мин.	54 дБ(А)
Уровень шума макс.	69 дБ(А)
Освещение	светодиодное LED 2x1Вт
Ширина в см	70,00 см
Тип вытяжки	Встраиваемая
Класс энергопотребления	C
Напряжение (В)	220-240 В
Давление	510,00 Па
Рекомендуемая высота расположения над плитой	650 мм
Уровень шума	71 дБ(А)

#### ОСОБЕННОСТИ

3 <sup>≡</sup>	3 скорости + интенсивный режим	70 ↔ C	Ширина Класс энергетическ эффективнос C
----------------	--------------------------------	--------------	---