



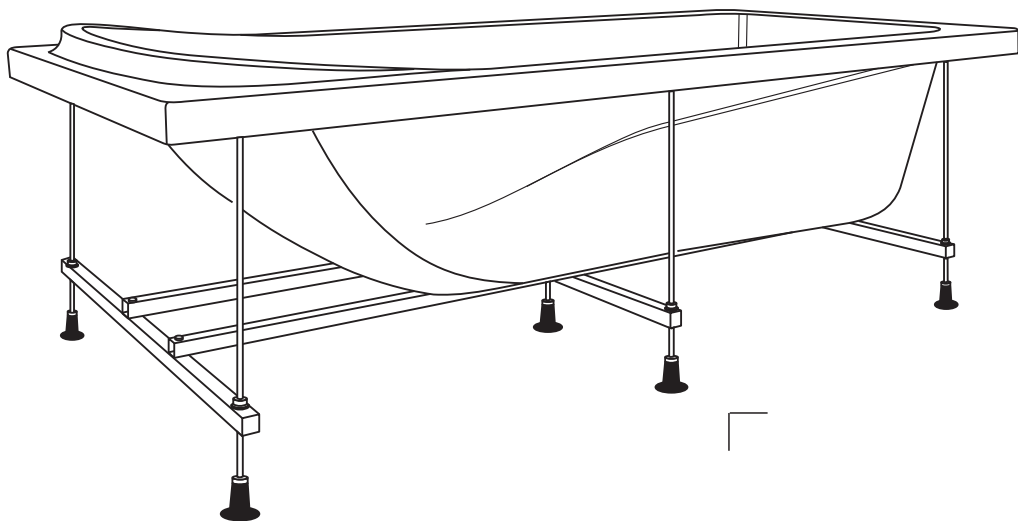
СОЗДАЙ ВАННУЮ СВОЕЙ МЕЧТЫ®

МЕТАКАМ

www.metakam.ru

ИНСТРУКЦИЯ

ПО МОНТАЖУ АКРИЛОВОЙ ВАННЫ «Comfort Maxi» (1800x800мм) НА МЕТАЛЛИЧЕСКИЙ КАРКАС



RU

Инструкция по монтажу акриловой ванны «Comfort Maxi» (1800x800мм) на металлический каркас

ПРОИЗВОДИТЕЛЬ: ООО «СибПласт», 630068, Россия,
г. Новосибирск, ул. Приграничная, 8
☎ 8 /383/ 325 17 71 ✉ sales@metakam.ru

ФИЛИАЛ: ООО «СибПласт»,
143960, Россия, г. Реутов, Московская область, ул. Фабричная, 12
☎ 8 /495/ 777 64 37 ✉ sales1@metakam.ru

ФИЛИАЛ: ООО «СибПласт»,
620085, Россия, г. Екатеринбург, ул. Титова, 29
☎ 8 /343/ 210 80 33 ✉ screen@metakam.ru

ДИСТРИБЬЮТОР НА ТЕРРИТОРИИ РЕСПУБЛИКИ КАЗАХСТАН:
ТОО «ЦентрСтрой-7»,
Республика Казахстан, г. Караганда, ул. Молокова, 119/1
☎ 8 /7212/ 433 778, 8 /7212/ 433866 🌐 www.cs7.kz

KZ

«Comfort Maxi» akril shomylgysynyn (1800x800 mm) metal qanqasynyn montajday boynsha nusqaylygy

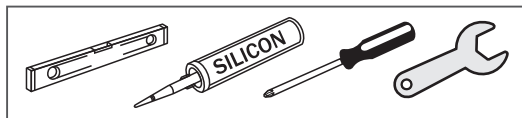
О'НДИРЫ'С'И: "SibPlast" JSHQ 630068, Resei Federatsi'asy,
Novosi'birsk q., Pri'grani'c'nal'a k-si, 8
☎ 8 /383/ 325 17 71 ✉ sales@metakam.ru

ФИЛИАЛ: «SibPlast» JSHQ,
143960, Resey oblysy, Fabrika kosh., 12
☎ 8 /495/ 777 64 37 ✉ sales1@metakam.ru

ФИЛИАЛ: «SibPlast» JSHQ,
620085, Resei, Ekaterinb'yrq q., Titov kosh., 29
☎ 8 /343/ 210 80 33 ✉ screen@metakam.ru

QAZAQSTAN RESP'YBLIKASY A'YMA'GYNDA'GY DISTRIBI'YTOR:
«SentrStroi-7» JSHS,
Qazaqstan Resp'yblkasy, Qaragandy q., Molokov kosh., 119/1
☎ 8 /7212/ 433 778, 8 /7212/ 433866 🌐 www.cs7.kz

1		x2
2		x2
3		x1
4		x6
5		x1
6		x7
7		M12 x27
8		M12 x27
9		M6 x4
10		M6 x4

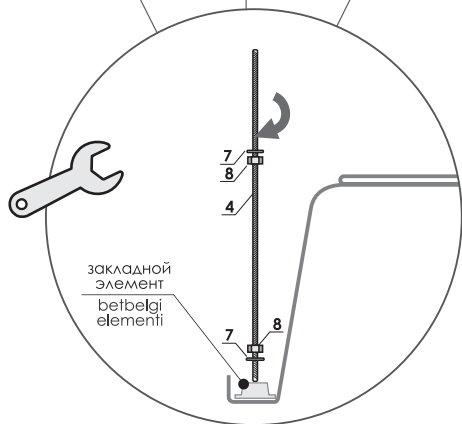
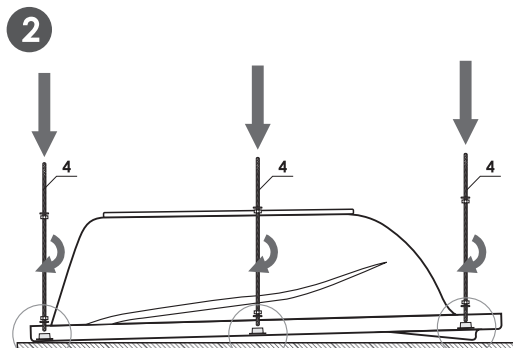
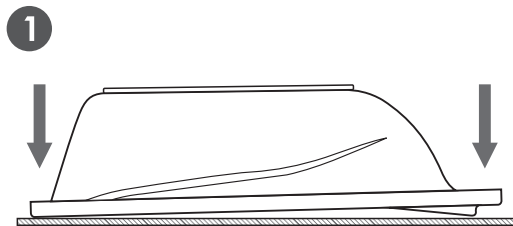


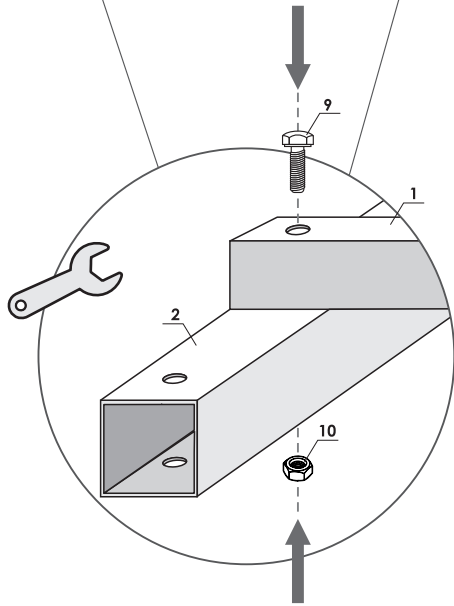
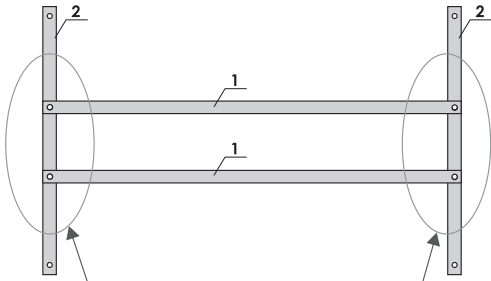
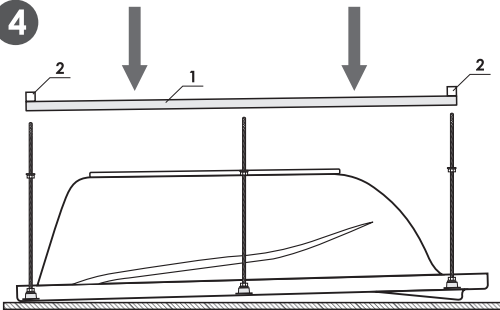
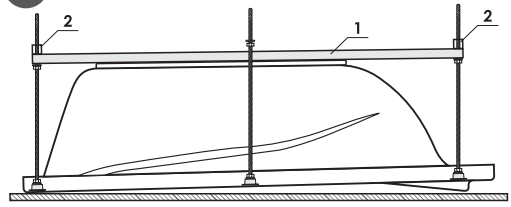
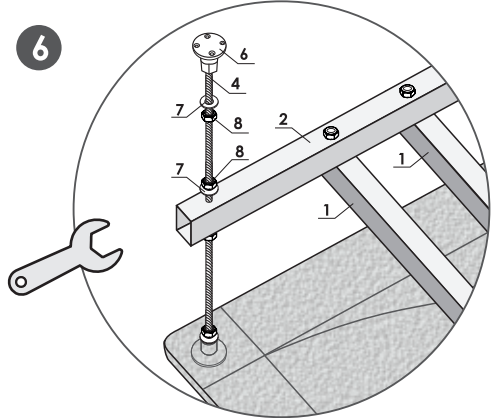
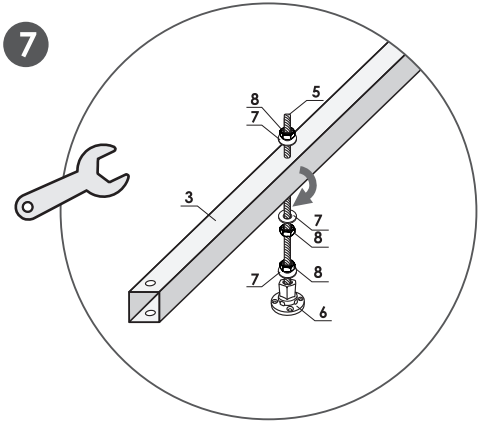
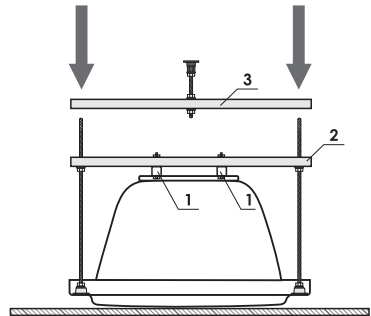
ВНИМАНИЕ!

Перед началом монтажа необходимо выдержать ванну при комнатной температуре не менее 2-х часов, а в зимнее время – не менее 24 часов.

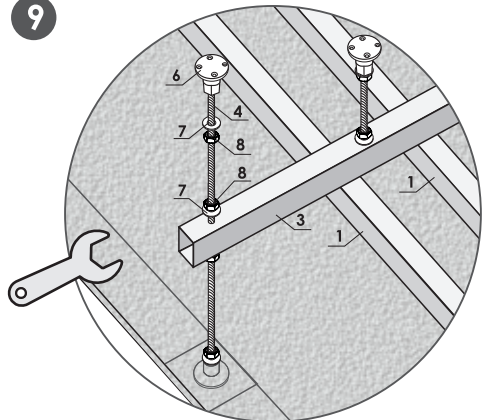
⚠ Nazar aýdaryňyz!

Montajdy bastamas buryn vannany bólme temperaturasynda keminde 2-h temperaturada ustay qajet, al qysqy ýaýyfta-24 sagattan kem emes.

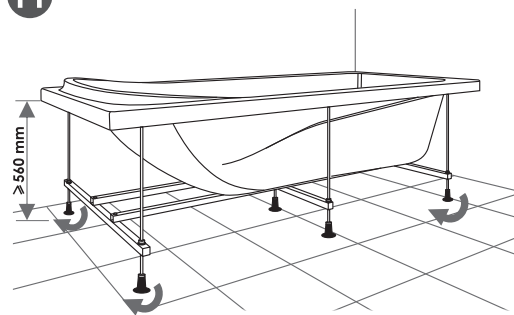


3**4****5****6****7****8**

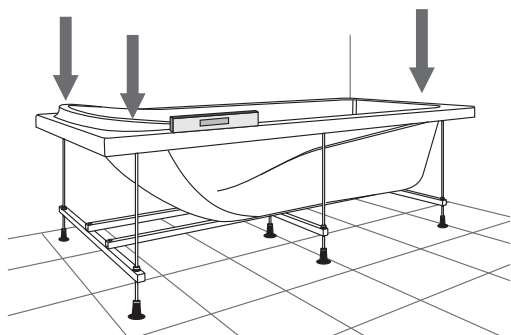
9



11



10



12

