



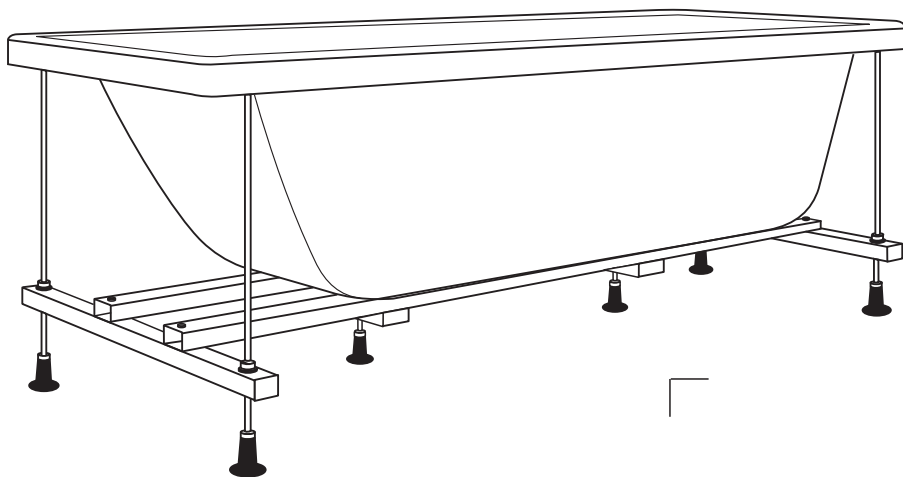
СОЗДАЙ ВАННУЮ СВОЕЙ МЕЧТЫ®

МЕТАКАМ

www.metakam.ru

ИНСТРУКЦИЯ

ПО МОНТАЖУ АКРИЛОВЫХ ВАНН «Light» и «Standart» (1500x700/1700x700мм) НА МЕТАЛЛИЧЕСКИЙ КАРКАС



RU

Инструкция по монтажу акриловых ванн «Light» и «Standart» (1500x700/1700x700мм) на металлический каркас

ПРОИЗВОДИТЕЛЬ: ООО «СибПласт», 630068, Россия,
г. Новосибирск, ул. Приграничная, 8
☎ 8 /383/ 325 17 71 ✉ sales@metakam.ru

ФИЛИАЛ: ООО «СибПласт»,
143960, г. Реутов, Московская область, ул. Фабричная, 12
☎ 8 /495/ 777 64 37 ✉ sales1@metakam.ru

ФИЛИАЛ: ООО «СибПласт»,
620085, Россия, г. Екатеринбург, ул. Титова, 29
☎ 8 /343/ 210 80 33 ✉ screen@metakam.ru

ДИСТРИБЬЮТОР НА ТЕРРИТОРИИ РЕСПУБЛИКИ КАЗАХСТАН:
ТОО «ЦентрСтрой-7»,
Республика Казахстан, г. Караганда, ул. Молокова, 119/1
☎ 8 /7212/ 433 778, 8 /7212/ 433866 🌐 www.cs7.kz

KZ

«Light» akril shomylgysynyn jáne «Standart» (1500x700/1700x700 mm) metal qaqqasynyn montajday boynsha nusqaýlygy

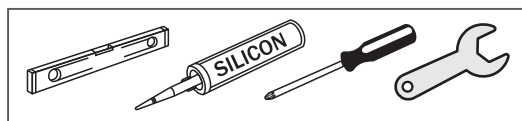
О`NDIRY`S`I: "SibPlast" JSHQ 630068, Resei` Federatsi`asy,
Novosi`birsk q., Pri`grani`c`nai`a k-si, 8
☎ 8 /383/ 325 17 71 ✉ sales@metakam.ru

FIJIAL: «SibPlast» JSHQ,
143960, Reýtov q., Máskéy oblysy, Fabrika kósh., 12
☎ 8 /495/ 777 64 37 ✉ sales1@metakam.ru

FIJIAL: «SibPlast» JSHQ,
620085, Resei, Ekaterinbýrg q., Titov kósh., 29
☎ 8 /343/ 210 80 33 ✉ screen@metakam.ru

QAZAQSTAN RESPÝBLIKASY AÝMAǴYNDAǴY DISTRIBIÝTOR:
«SentrStroi-7» JSHS,
Qazaqstan Respýblkasy, Qaraqandy q., Molokov kósh., 119/1
☎ 8 /7212/ 433 778, 8 /7212/ 433866 🌐 www.cs7.kz

1		x2
2		x2
3		x2
4		x4
5		x2
6		x6
7		x4
8		x22
9		x22
10		x4
11		x4
12		x16
13		x8

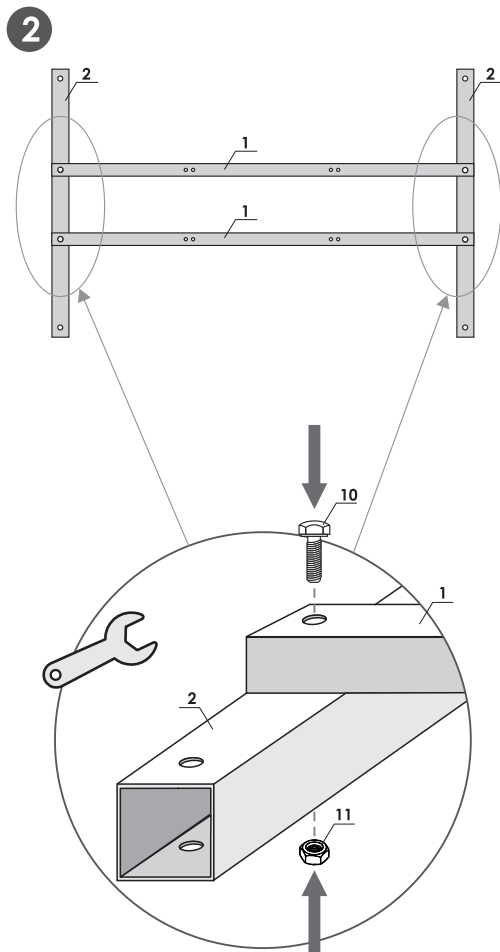
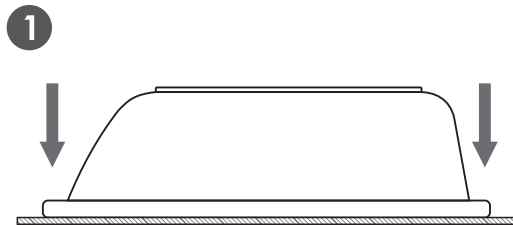


ВНИМАНИЕ!

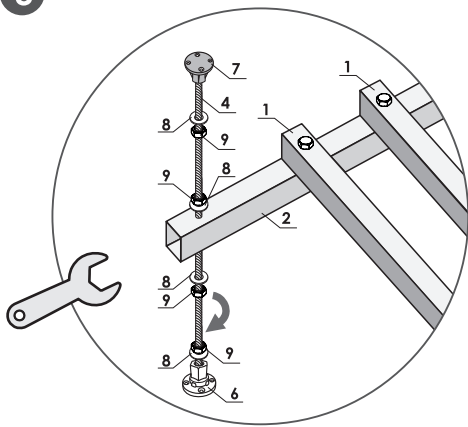
Перед началом монтажа необходимо выдержать ванну при комнатной температуре не менее 2-х часов, а в зимнее время – не менее 24 часов.

Назар аўдарыңыз!

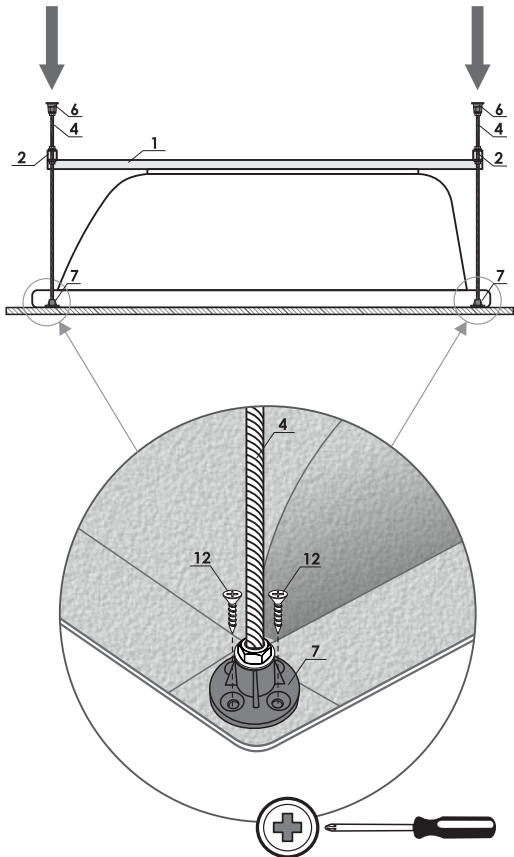
Montajdy bastamas bryn vannany bólme temperaturasynda keminde 2-h temperaturada ustay gajet, al qysq ýaagyta-24 sagattan kem emes.



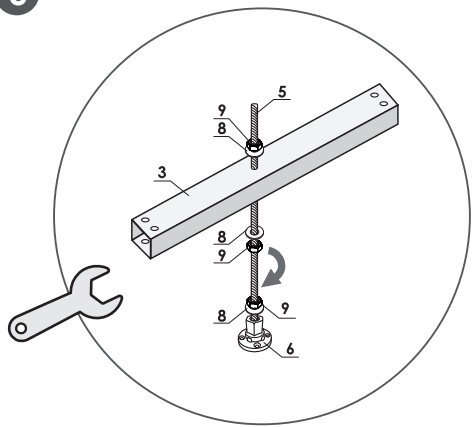
3



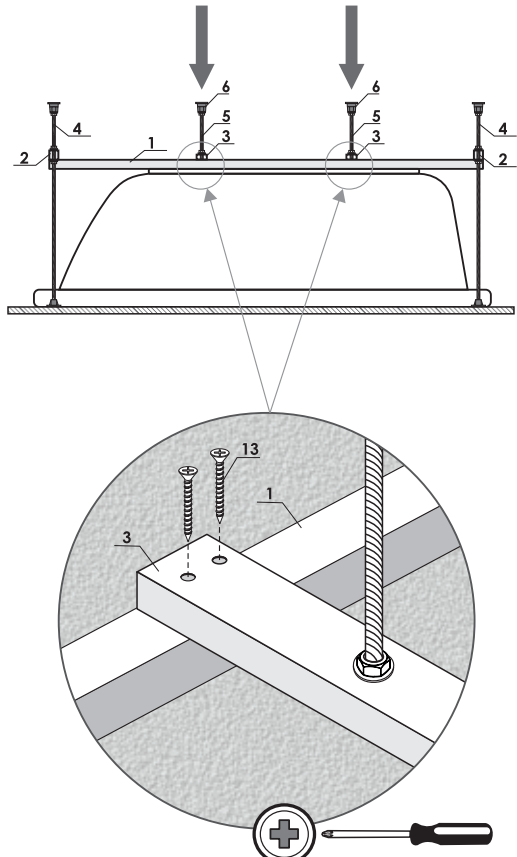
4



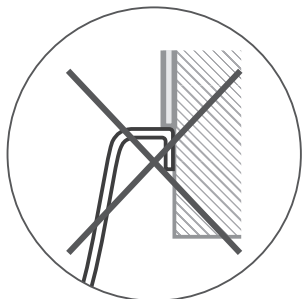
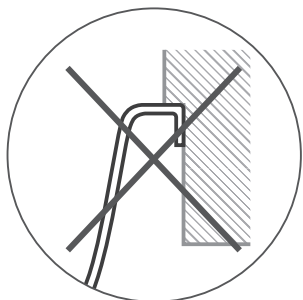
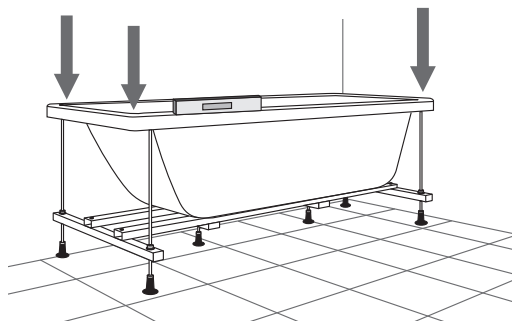
5



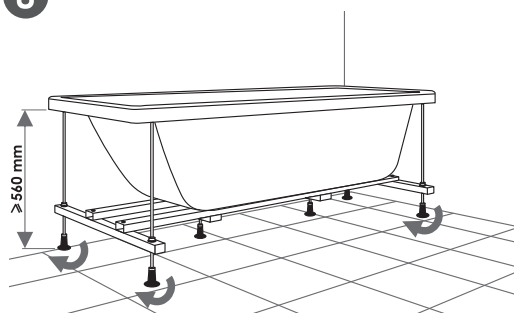
6



7



8



9

