



ЗАО ВСЕВОЛОЖСКИЙ РЕМОНТНО-МЕХАНИЧЕСКИЙ ЗАВОД

СЦЕПКА ВИНТОВАЯ МБ16

РУКОВОДСТВО ПО ЭКСПЛУАТАЦИИ 00.06.00 РЗ

1. Назначение изделия.

Сцепки винтовые МБ16, производства ЗАО «Всеволожский ремонтно-механический завод», используются для присоединения к агрегату навесных орудий, предназначенных для применения со сцепкой данной конструкции и настройки их рабочих параметров. Сцепки МБ16 винтовые устанавливаются на сцепное устройство агрегата. Стойки орудий, применяемых для работы со сцепками МБ16, оснащены кронштейном для крепления регулировочного винта сцепки, имеют толщину 16 мм и крепежные отверстия диаметром 12,5 мм. Подбор сцепок по конкретной марке и модели агрегата реализован на официальном сайте www.vrmz.org, www.vrmz.pp.

2. Устройство и технические характеристики.

Сцепки МБ16 состоят из сварного корпуса, регулировочного винта с быстросъемным узлом крепления к стойке навесного орудия, оси с резьбовым отверстием под регулировочный винт, узла крепления (фланец, скоба) в сцепном устройстве агрегата, крепежа.

Модель МБ16.3Р200 обеспечивает регулировку трех параметров установки навесного орудия. Имеет корпус длиной 200 мм с фланцем с радиусными пазами и центровочным штифтом. Ось с резьбовым отверстием под регулировочный винт устанавливается в отверстия в щеках корпуса.

Модель МБ16.3Р250 обеспечивает регулировку трех параметров установки навесного орудия. Имеет корпус длиной 250 мм с фланцем с радиусными пазами и центровочным штифтом, и кронштейном с отверстиями. Ось с резьбовым отверстием под регулировочный винт устанавливается в отверстия кронштейна.

Модель МБ16.3Р250П обеспечивает регулировку трех параметров установки навесного орудия. Имеет корпус длиной 250 мм с кронштейном с отверстиями. Ось с резьбовым отверстием под регулировочный винт, устанавливается в отверстия кронштейна. Фланец, с радиусными пазами и центровочным штифтом, шарнирно соединен с корпусом для возможности перевода корпуса сцепки с установленным навесным орудием из рабочего в транспортное положение и обратно. На корпусе сцепки предусмотрен подпружиненный фиксатор для стопорения корпуса сцепки в рабочем/транспортном положении.

Регулировочные параметры установки навесных орудий, обеспечиваемых сцепками МБ16:

- регулировка рабочей высоты стойки орудия (только для орудий с 3-мя крепежными отверстиями). Производится выбором подходящего по расположению отверстия в стойке орудия (для крепления сцепки). Для сцепок МБ16.3Р200 используются 2 отверстия (из 3-х), ближайшее к кронштейну орудия.

- регулировка глубины обработки. Производится вращением регулировочного винта для изменения угла заглубления [угла между продольной осью сцепки и стойкой орудия].

Диапазоны регулировочного угла заглубления, при использовании орудия со стойкой с одним отверстием для сцепок моделей МБ16.3Р200 – 77°..110°, МБ16.3Р250 и МБ16.3Р250П – 65°..109°. При использовании орудия со стойкой с тремя отверстиями: для отверстия ближайшего к кронштейну стойки МБ16.3Р200 – 77°..110°, МБ16.3Р250 и МБ16.3Р250П – 65°..109°; для среднего отверстия МБ16.3Р200 – 96°..117°, МБ16.3Р250 и МБ16.3Р250П – 74°..127°; для дальнего от кронштейна отверстия МБ16.3Р250 и МБ16.3Р250П – 79°..119°.

- регулировка угла бокового наклона стойки орудия. Производится поворотом корпуса сцепки вокруг его продольной оси, относительно неподвижного узла крепления сцепки в сцепном устройстве агрегата. Корпус сцепки фиксируется в заданном положении болтовым соединением. Пределы регулировки ±27,5°.

3. Комплектность.

В комплект сцепки входит: сцепка – 1 шт.; руководство по эксплуатации – 1 шт.

4. Подготовка к работе.

- установите на агрегат соответствующие требуемому виду обработки почвы (вспашка, окуличивание, выкапывание) грунтозацепы или гусеничную приставку (подбор на www.vrmz.org);

- установите и закрепите в кронштейне стойки навесного орудия регулировочный винт сцепки. Для этого поверните винт в крепежной оси так, чтобы лыски приваренных к винту шайб были обращены к канавке в оси и не перекрывали канавку, вдвиньте ось канавкой и проточкой по пазах в кронштейн и переместите ось в отверстие кронштейна до упора шляпки оси в кронштейн. (Рисунок 1, 2) Зафиксируйте положение оси шайбой и шплинтом из комплекта сцепки;

- установите стойку навесного орудия между щек корпуса сцепки, совместите крепежные отверстия в стойке навесного орудия и щеках корпуса сцепки и закрепите болтовым соединением;

- установите сцепку в сцепное устройство агрегата и зафиксируйте ее штырями (стержнями) из комплекта агрегата (или сцепки). При наличии в конструкции сцепки упорных болтов отрегулируйте необходимый зазор (натяг) между головками болтов и опорными поверхностями сцепного устройства мотоблока;

- отрегулируйте угол заглубления орудия вращением регулировочного винта;

- при необходимости (например, для компенсации бокового наклона агрегата при работе с плугом), установите нужный угол бокового наклона стойки навесного орудия поворотом на требуемый угол относительно продольной оси сцепки корпуса сцепки с установленным навесным орудием, предварительно ослабив болтовые соединения на фланце корпуса сцепки;

- по окончании установки и регулировки надежно затяните все крепежные соединения;

- (только для сцепок МБ16.3Р250П) для перевода орудия в транспортное положение вытяните подпружиненный фиксатор на корпусе сцепки до освобождения корпуса, поднимите корпус сцепки с установленным навесным орудием вверх и отпустите фиксатор для закрепления орудия в транспортном положении.

5. Техника безопасности.

Регулярно проверяйте исправность сцепки, надежность затяжки резьбовых соединений. При работе, регулировке, обслуживании сцепки используйте защитные перчатки.

6. Техническое обслуживание и хранение.

По окончании работы произведите осмотр и очистку сцепки. Обработайте резьбовые соединения и детали, не имеющие лакокрасочного покрытия, смазкой типа «Литол-24». Хранить изделие рекомендуется в сухом проветриваемом помещении, защищенном от воздействия атмосферных осадков. Не допускается хранение изделия в одном помещении с химически активными веществами.

7. Гарантийные обязательства.

Завод-изготовитель гарантирует соответствие качества изделия действующей конструкторской и технической документации. Гарантийный срок эксплуатации со дня продажи через розничную сеть при соблюдении потребителем требований по эксплуатации и хранению – 12 месяцев. Предприятие-изготовитель не несет ответственности по гарантии, если:

- истек гарантийный срок эксплуатации;
- предъявленное изделие разукомплектовано;
- отсутствует руководство по эксплуатации или отметка торгующей организации о продаже (штамп и дата продажи) в руководстве;
- изделие использовалось не по назначению;
- потребитель заменял (дорабатывал) детали изделия на детали, не предусмотренные конструкцией;
- изделие вышло из строя по вине потребителя в результате несоблюдения требований разделов по эксплуатации и техническому обслуживанию, изложенных в руководстве по эксплуатации изделия, небрежного с ним обращения или нанесения механических повреждений.

Установка и крепление винта сцепки МБ16 на стойке навесного орудия.

Рисунок 1

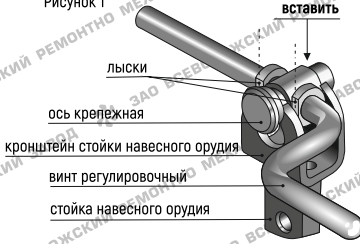
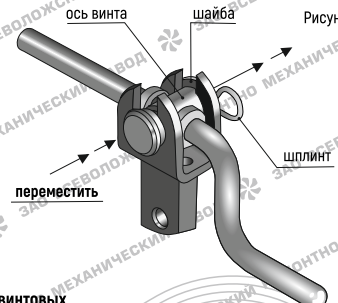
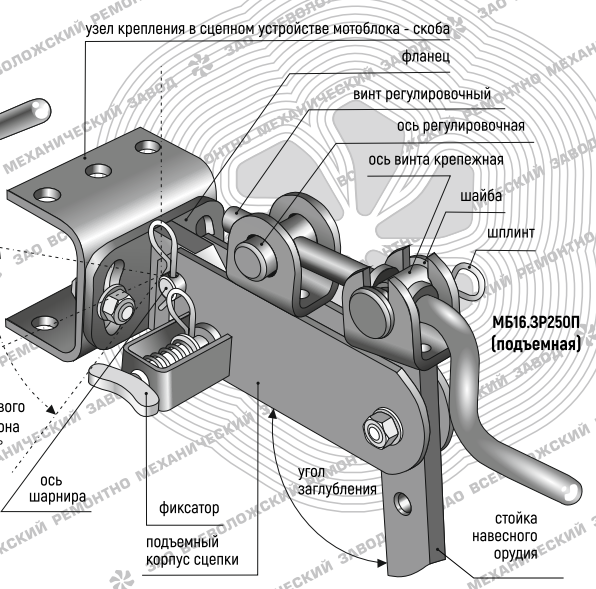
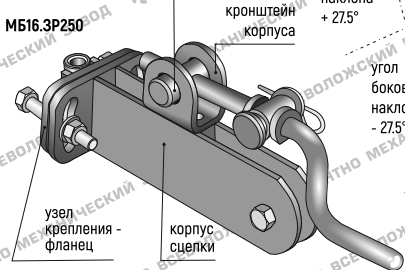
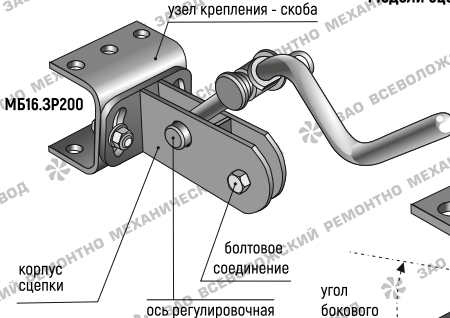


Рисунок 2



Модели сцепок МБ16 винтовых



ЗАО ВСЕВОЛОЖСКИЙ РЕМОНТНО МЕХАНИЧЕСКИЙ ЗАВОД

СВИДЕТЕЛЬСТВО О ПРИЕМКЕ СЦЕПКА ВИНТОВАЯ МБ16

изготовлена в соответствии с конструкторской документацией и признана годной к эксплуатации.

Продавец: _____
подпись _____ расшифровка _____

Представитель _____
ОТК: _____ подпись _____ расшифровка _____

Дата продажи: « ____ » _____ 20__ г.

Дата выпуска: « ____ » _____ 20__ г.

М. П.

Гарантия не распространяется на расходные материалы (крепежные детали).
Предприятие-изготовитель имеет право без предварительного уведомления вносить изменения в конструкцию изделия с целью улучшения его потребительских качеств. Рекламации направлять по адресу:

188640, Ленинградская область, Всеволожский р-н, г. Всеволожск,
«Производственная зона города Всеволожска», Южное шоссе, N 144, литер А,
ЗАО «Всеволожский ремонтно-механический завод»,
E-mail: vrmz@mail.ru