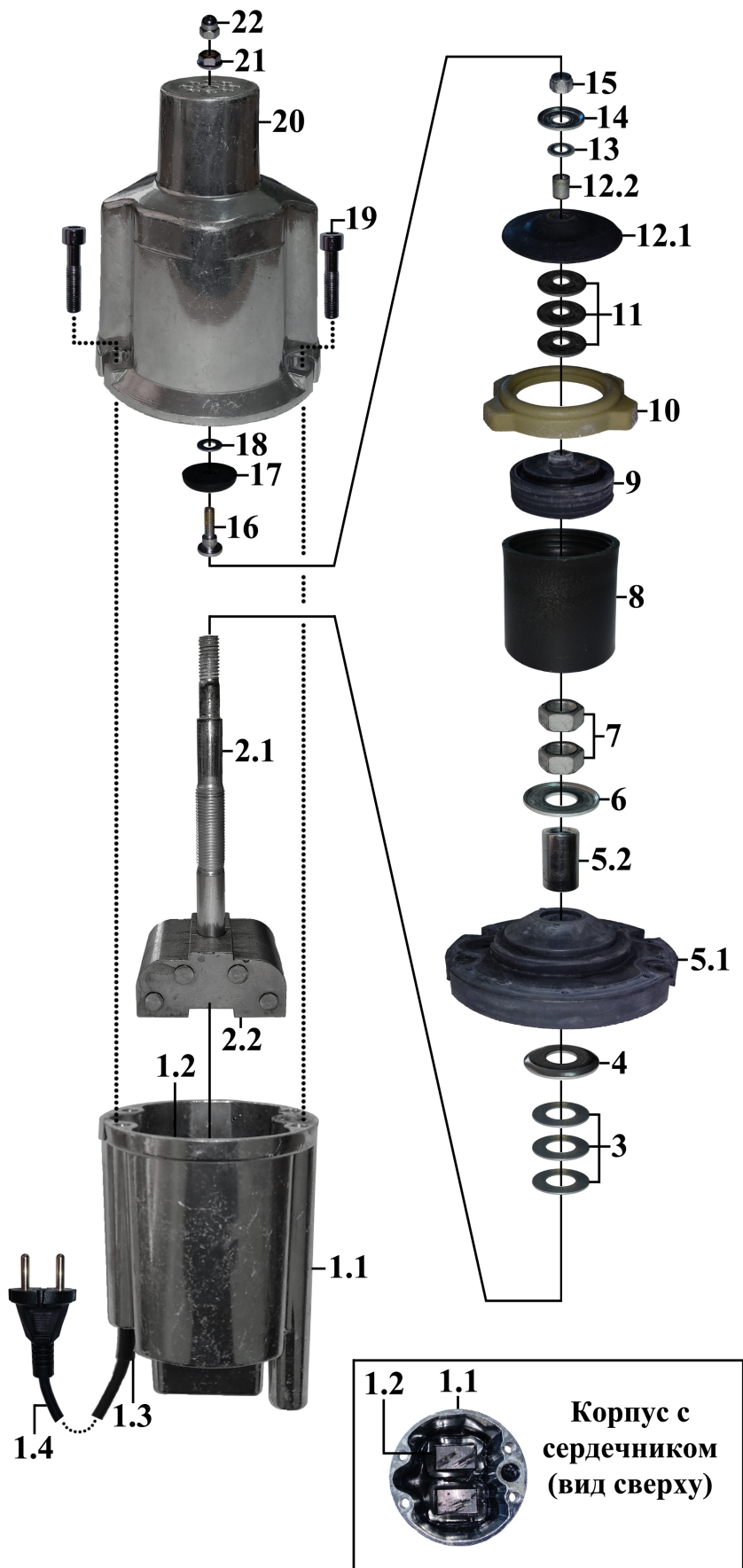


## Перечень основных деталей и узлов насоса вибрационного погружного НВ-0,35-01Н (10м; 20м)



№	Наименование	Кол.
1	Электропривод в сборе (не разборный)	1
1.1	Корпус	1
1.2	Сердечник	1
1.3	Трубка защитная	1
1.4	Шнур сетевой 2x0.5мм <sup>2</sup> (длина в зависимости от исполнения: 10м, 20м)	1
2	Шток в сборе	1
2.1	Шток L=140 мм	1
2.2	Якорь	1
3	Шайба регулировочная Øвн=12.5мм, Øвнеш=24мм S=1.05мм	3
4	Шайба специальная Øвн=12.5мм, Øвнеш=30мм	1
5	Амортизатор в сборе	1
5.1	Амортизатор	1
5.2	Втулка амортизатора 12x18x26	1
6	Шайба специальная Øвн=12.5мм, Øвнеш=30мм	1
7	Гайка М12x1.25	2
8	Муфта L=53.5мм	1
9	Диафрагма	1
10	Упор	1
11	Шайба Øвн=8мм, Øвнеш=24мм S=1.5мм	3
12	Поршень в сборе	1
12.1	Поршень	1
12.2	Втулка поршня 8x12x15	1
13	Шайба Øвн=8мм, Øвнеш=17мм S=1,2 мм	1
14	Шайба специальная Øвн=8мм, Øвнеш=23мм, S=2,75 мм	1
15	Гайка М8	1
16	Винт специальный М6x26	1
17	Клапан	1
18	Шайба Øвн=6мм, Øвнеш=13мм, S=1 мм	1
19	Болт М8x30 S6	4
20	Корпус верхний	1
21	Гайка М6	1
22	Гайка М6 специальная	1

Утверждаю  
Начальник ОТО  
Козлов П.А.  
«    »    20    г.

Согласовано  
Инженер \_\_\_\_\_ Петров В.Г  
Исполнитель:  
Зам. Начальника  
ОТО \_\_\_\_\_ Клецкин А.В.