

ERGOLUX®

Миксер электрический / Electric mixer

ELX-EM02-C31



Руководство по эксплуатации /
Instruction Manual

Данное руководство входит в комплект поставки миксера. Сохраните его и используйте в дальнейшем в качестве справочного материала либо на случай передачи прибора другому пользователю.

Перед началом эксплуатации миксера внимательно изучите данное руководство. В нем содержится необходимая информация о мерах безопасности, правильном использовании прибора и уходе за ним.

Назначение

Миксер предназначен для смешивания жидкостей, приготовления соусов и десертов (в том числе майонеза, взбитых сливок, пудингов, коктейлей), а также для замешивания теста.

Описание прибора

1. Венчики для взбивания/смешивания
2. Корпус
3. Кнопка освобождения насадок
4. Переключатель режимов работы
5. Кнопка «TURBO»
6. Насадки для замешивания теста
7. Гнёзда для установки насадок

Комплектация

- Миксер – 1 шт.
- Венчики для взбивания – 2 шт.
- Насадки для замешивания теста – 2 шт.
- Инструкция – 1 шт.
- Гарантийный талон – 1 шт.

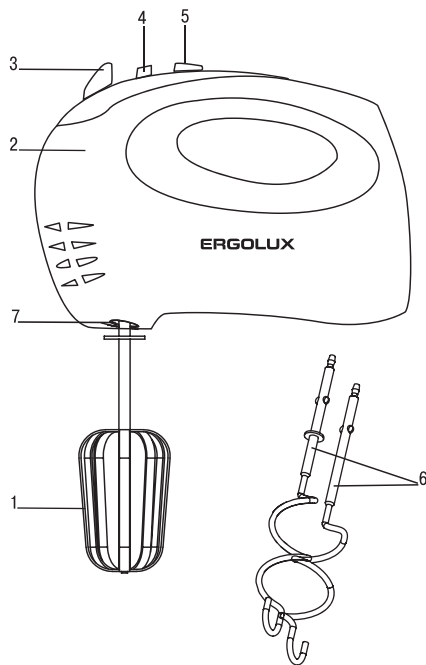
Технические характеристики

- Мощность, Вт – 320
- Напряжение, В – 220-240~
- Частота тока, Гц – 50-60
- Скорость, об/мин – до 10000
- Длина провода, м – 1,2

Производитель оставляет за собой право изменять характеристики устройств без предварительного уведомления.

Преимущества модели

- Высокая мощность
- Блокировка насадок во время работы
- 5 скоростей
- Турбо режим
- Малый вес
- 2 насадки - венчика и 2 насадки для замешивания теста
- Гарантия - 1 год



Общие требования безопасности

Перед началом эксплуатации устройства внимательно прочитайте настоящую инструкцию по эксплуатации и сохраните её для использования в качестве справочного материала.

Используйте устройство только по его прямому назначению, как изложено в данной инструкции. Неправильное обращение с устройством может привести к его поломке, причинению вреда пользователю или его имуществу.

- Перед включением убедитесь в том, что напряжение электрической сети соответствует рабочему напряжению устройства.
- Перед использованием устройства внимательно осмотрите сетевой шнур и убедитесь в том, что он не повреждён. Если вы обнаружили повреждение, не пользуйтесь устройством.
- Не допускайте контакта сетевого шнура с горячими поверхностями и острыми кромками мебели. Не допускайте повреждения изоляции сетевого шнура.
- Используйте только те венчики и насадки, которые входят в комплект поставки.
- Запрещается использовать венчики насадки для смешивания твёрдых ингредиентов, таких как, например, твёрдое сливочное масло или замороженное тесто.
- Перед использованием миксера убедитесь в том, что насадки установлены правильно.
- Запрещается использовать одновременно венчик для взбивания и насадку для замешивания теста.
- Прежде чем подсоединить миксер к электросети, убедитесь в том, что переключатель режимов работы установлен в положении "0".
- Запрещается использовать устройство вне помещений.
- Максимальная продолжительность непрерывной работы составляет не более 2-3 минут, повторное включение производится не ранее, чем через 10 минут.
- После эксплуатации миксера выключите его, извлеките вилку сетевого шнура из электрической розетки и отсоедините насадки.
- Не погружайте корпус устройства, сетевого шнура или вилку сетевого шнура в воду или в любые другие жидкости. Если устройство упало в воду, извлеките вилку сетевого шнура из электрической розетки, только после этого можно достать устройство из воды.
- Не прикасайтесь к корпусу миксера, к сетевому шнуру и к вилке сетевого шнура мокрыми руками.
- Не закрывайте вентиляционные отверстия на корпусе устройства, это может привести к перегреву электромотора.
- Не оставляйте без присмотра миксер, включённый в сеть. Отключайте устройство перед чисткой, сменой насадок, а также в том случае, если вы им не пользуетесь.
- Отключая устройство от электросети, никогда не дёргайте за сетевой шнур, возьмитесь за вилку сетевого шнура и аккуратно извлеките её из электрической розетки.
- Данное устройство не предназначено для использования детьми младше 8 лет.
- Не разрешайте детям использовать устройство в качестве игрушки, не разрешайте детям прикасаться к корпусу устройства и к сетевому шнуру во время работы.
- Во время работы и в перерывах между рабочими циклами устройство должно находиться в местах, недоступных для детей младше 8 лет.
- Данное устройство не предназначено для использования людьми (включая детей старше 8 лет) с физическими, нервными, психическими отклонениями или без достаточного опыта и знаний. Использование устройства такими лицами возможно только в том случае, если они находятся под присмотром лица, отвечающего за их безопасность, при условии, что им были даны соответствующие и понятные инструкции о безопасном использовании устройства и тех опасностях, которые могут возникнуть при его неправильном использовании.
- Из соображений безопасности детей не оставляйте полиэтиленовые пакеты, используемые в качестве упаковки, без присмотра.

Внимание! Не разрешайте детям играть с полиэтиленовыми пакетами или упаковочной плёнкой. Опасность удушья!

- Запрещается самостоятельно ремонтировать прибор.
- Перевозите устройство только в заводской упаковке.
- Храните устройство в местах, недоступных для детей и людей с ограниченными возможностями.

УСТРОЙСТВО ПРЕДНАЗНАЧЕНО ТОЛЬКО ДЛЯ БЫТОВОГО ИСПОЛЬЗОВАНИЯ

Помните! Неправильная эксплуатация прибора лишает Вас права на его гарантийное обслуживание!

Подготовка прибора к работе

После транспортировки или хранения устройства в зимних (холодных) условиях необходимо выдержать его при комнатной температуре не менее двух часов.

- Распакуйте устройство и удалите любые наклейки, мешающие его работе.
- Перед включением убедитесь в том, что напряжение электрической сети соответствует рабочему напряжению устройства.
- Насадки (1, 6) вымойте тёплой водой с нейтральным моющим средством, ополосните и просушите.
- Корпус протрите мягкой, слегка влажной тканью, после чего вытрите насухо.

Примечания:

- Запрещается вместе с венчиком для взбивания (1) использовать насадку для замешивания теста (6).
- При установке насадок убедитесь в том, что насадка с ограничителем большего диаметра вставлена в правое гнездо, а насадка без ограничителя – в левое. Это необходимо, чтобы предотвратить выливание содержимого чаши через край.

Насадки

Венчики для взбивания/смешивания (1)

Используйте венчики (1) для взбивания сливок, яичного белка, приготовления бисквитного теста, пудингов, коктейлей, крема, майонеза, пюре, соусов.

Насадки для замешивания теста (6)

Используйте насадки (6) для замешивания «тяжелого» теста, перемешивания фарша.

Каждый венчик для замешивания теста может быть вставлен только в своё гнездо для установки насадок (7), следите за правильностью установки насадок (6). Смешивайте ингредиенты на скорости «2» или «3».

Правила эксплуатации

- Вставьте венчики (1) или насадки (6) в соответствующие гнезда для установки насадок (7) до щелчка.
- Обе насадки должны плотно зафиксироваться в отверстиях миксера.
- Перед тем как подсоединить устройство к электросети убедитесь в том, переключатель режимов работы (4) установлен в положении «0».
 - Опустив насадки в рабочую ёмкость с ингредиентами, включите миксер переключателем (4) и выберите желаемую скорость вращения насадок.
 - При нажатии и удержании кнопки «TURBO» (5) устройство будет работать на максимальных оборотах.
 - После окончания работы установите переключатель (4) в положение «0» и извлеките вилку сетевого шнура из электрической розетки.
 - Освободите насадки, нажав на кнопку освобождения насадок (3).

Примечания:

- Максимальная продолжительность непрерывной работы должна составлять не более 2-3 минут, повторное включение производите не ранее, чем через 10 минут.
- Не закрывайте вентиляционные отверстия на корпусе миксера, это может вызвать перегрев электромотора.

Рекомендации по уходу

- Выключите миксер и извлеките вилку сетевого шнура из электрической розетки.
- Вымойте насадки (1, 6) тёплой водой с нейтральным моющим средством, затем просушите их.
- Протрите корпус мягкой влажной тканью, после чего вытрите его насухо.
- Не погружайте корпус миксера, сетевой шнур и вилку сетевого шнура в воду или в любые другие жидкости.

- Не допускайте попадания воды в корпус миксера.
- Для удаления загрязнений используйте нейтральные чистящие средства, не используйте металлические щётки, абразивные чистящие средства и растворители.

Хранение

- Перед тем, как убрать устройство на длительное хранение, проведите его чистку.
- Не наматывайте сетевой шнур на корпус устройства.
- Храните миксер в сухом прохладном месте, недоступном для детей.

Особенности реализации и утилизации

Данное изделие особых условий перевозки, хранения и продажи не требует. По истечении срока службы изделие подлежит утилизации. Реализация и утилизация продукции осуществляется в соответствии с действующим законодательством РФ.

Дата изготовления, гарантия изготовителя и срок службы

Дата изготовления закодирована в серийном номере, находящемся с нижней стороны изделия, где последние 4 цифры - порядковые номера года и месяца соответственно. Гарантийный срок 12 месяцев со дня покупки. При наступлении гарантийного случая для замены или возврата изделия в соответствии с законодательством РФ просьба обращаться по месту приобретения товара. Более подробную информацию по гарантии, а также телефон горячей линии Вы можете найти в гарантийном талоне, поставляемом вместе с товаром.

Срок службы прибора - 5 лет.

Изготовитель, импортер и уполномоченная изготовителем организация в РФ не несут ответственности за проблемы и возможные потери, вызванные использованием товара после окончания срока службы.

Соответствие техническим регламентам

Данное изделие соответствует требованиям ТР ТС 004/2011 "О безопасности низковольтного оборудования" и ТР ТС 020/2011 "Электромагнитная совместимость технических средств". Копию действующего сертификата соответствия можно скачать с сайта www.ergolux.ru или потребовать в месте продажи.

Информация об изготовителе

Изготовитель: «Литарк Лайтинг энд Электроник Лтд.», 3 Фло, Ли Джинг Дже 3, № 6012 Шен Нан Роуд, Шэньчжэнь, 518034, Китай.

Импортер / Уполномоченная изготовителем организация в РФ: ООО «Энертрейд», 140091, Московская область, г. Дзержинский, ул. Энергетиков, д.18.

Желаем Вам здоровья и кулинарных успехов!

The manual is an integral part of blender delivery set. Keep it and use as information source and pass it to another user if any case.

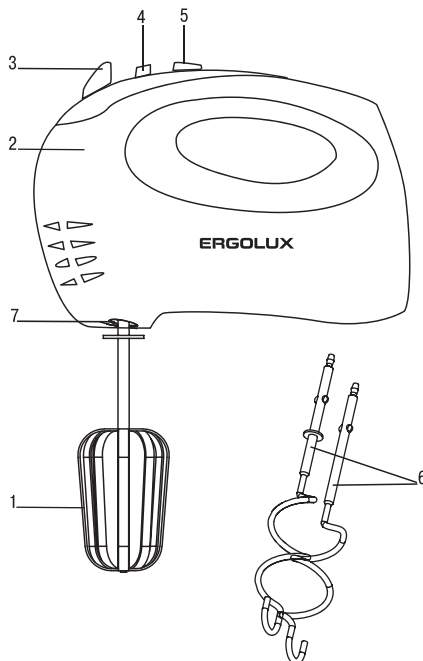
Prior to appliance usage study this Instruction Manual carefully. It provides necessary information for safety and correct usage as well as maintenance rules.

Purpose of the device

The mixer is intended for mixing liquids, making sauces and desserts (including mayonnaise, whipped cream, puddings, cocktails) and for kneading dough.

Appliance Description

1. Beaters
2. Body
3. Attachment release button
4. Operation mode switch
5. «TURBO» button
6. Dough hooks
7. Attachments installation sockets



The set contains

- Mixer – 1 pc.
- Beaters – 2 pcs.
- Dough hooks – 2 pcs.
- Guarantee card – 1 pc
- Instruction manual – 1 pc.

Specification

- Power Input, W - 320
- Voltage, V – 220-240-
- Frequency, Hz – 50-60
- Rotations per minute, max, rpm – 10000
- Cable length, m – 1,2

The manufacturer preserves the right to change the specifications of the unit without a preliminary notification.

Model advantages

- High power
- Nozzles blocking during operation
- 5 speeds
- Turbo mode
- Light weight
- 2 beaters and 2 dough hooks included
- 1 year warranty

General Safety Requirements

Before using the unit, read these instructions carefully and keep them for future reference. Use the unit according to its intended purpose only, as it is stated in this user manual. Mishandling the unit can lead to its breakage and cause harm to the user or damage to his/her property.

- Before switching the unit on, make sure that your home mains voltage corresponds to unit operating voltage.
- Before using the unit, closely examine the power cord and make sure that it is not damaged. If you find any damage, do not use the unit.
- Provide that the power cord does not contact with hot surfaces and sharp furniture edges. Avoid damaging the isolation of the power cord.
- Use only the beaters and attachments supplied.
- Do not use the beaters for mixing hard ingredients, such as hard butter or frozen dough.
- Before using the mixer, make sure that the attachments are installed properly.
- Do not use a beater and a dough hook at the same time.
- Before connecting the unit to the mains, make sure that the operation mode switch is set to the position «0».
- Do not use the unit outdoors.

Maximal continuous operation time is no longer than 2-3 minutes; make at least a 10 minute break before switching the unit on again.

- After mixer operation switch it off, pull the power plug out of the mains socket and remove the attachments.
- Do not immerse the unit body, the power plug or the power cord into water or other liquids. If the unit was dropped into water, unplug it immediately, and only then you can take the unit out of water.
- Do not touch the mixer body, the power cord and the power plug with wet hands.
- Do not block the ventilation openings on the unit body; this may lead to the electric motor overheating.
- Never leave the mixer connected to the mains unattended. Always unplug the unit before cleaning, changing the attachments or when you do not use it.
- Never pull the power cord when disconnecting the unit from the mains, take the power plug and carefully remove it from the mains socket.
- This unit is not intended for usage by children under 8 years of age.
- Do not allow children to use the unit as a toy and do not allow them to touch the unit body and the power cord during the operation.
- Place the unit out of reach of children under 8 years of age during the operation and during breaks between operations.
- This unit is not intended for usage by people (including children over 8) with physical, neural, mental deviations or with insufficient experience or knowledge. Such persons can use this unit only if they are under supervision of a person who is responsible for their safety and if they are given all the necessary and understandable instructions concerning the safe usage of the unit and information about danger that can be caused by its improper usage.
- For children safety reasons do not leave polyethylene bags, used as a packaging, unattended.

Attention! Do not allow children to play with polyethylene bags or packaging film. Danger of suffocation!

- Do not attempt to repair the unit. Do not disassemble the unit by yourself, please provide it to certified specialist.

Attention! Warranty is invalid in case of the misuse of the appliance!

THE UNIT IS INTENDED FOR HOUSEHOLD USAGE ONLY

Before using the appliance

After unit transportation or storage at low temperature, it is necessary to keep it for at least two hours at room temperature before switching on.

- Unpack the unit, remove any stickers that can prevent unit operation.
- Before switching the unit, make sure that your home mains voltage corresponds to unit operating voltage.
- Wash the attachments (1, 6) with warm water and neutral detergent, rinse them and dry.
- Clean the unit body with a soft, slightly damp cloth and then wipe it dry.

Note:

- Do not use the beater (1) and the dough hook (6) at the same time.
- When installing the attachments, make sure that the attachment with the limiter of bigger diameter is inserted into the right socket and the attachment without limiter is inserted into the left one. It is necessary to prevent the contents of the bowl from spilling out.

Attachments

Beaters (1)

Use the beaters (1) for beating cream and egg white, making biscuit dough, puddings, cocktails, cream, mayonnaise, puree and sauces.

Dough hooks (6)

Use the hooks (6) for kneading «heavy» dough and mixing minced meat.

Each dough hook can be inserted only into its corresponding attachment installation socket (7), make sure that the hooks (6) are installed properly.

Mix the ingredients at the speed «2» or «3».

Operation rules

- Insert the beaters (1) or the dough hooks (6) into the corresponding attachment installation sockets (7) till clicking. Both attachments should be fixed tightly in the mixer openings.
- Before connecting the unit to the mains make sure that the operation mode switch (4) is set to the position «0».
- Immerse the attachments into the processing bowl with ingredients, switch the mixer on with the switch (4) and select the desired attachment rotation speed.
- If you press and hold the «TURBO» button (5), the unit will operate at maximum rotation speed.
- After unit operation, set the switch (4) to the position «0», and unplug the unit.
- Release the attachments by pressing the attachment release button (3).

Notes:

- Maximal continuous operation time is no longer than 2-3 minutes; make at least a 10 minute break before switching the unit on again.
- Do not block the ventilation openings on the unit body; this may lead to the electric motor overheating.

Cleaning and care

- Switch the mixer off and unplug it.
- Wash the attachments (1, 6) with warm water and a neutral detergent, then dry them.
- Clean the unit body with a soft damp cloth and then wipe it dry.
- Do not immerse the mixer body, power cord and plug into water or any other liquids.
- Provide that water does not get into the mixer body.
- Use neutral detergents to remove dirt; do not use metal brushes, abrasive detergents and solvents.

Storage

- Clean the unit before taking it away for storage.
- Do not wind the power cord around the unit body.
- Keep the unit away from children in a dry cool place.

Features of sales and recycling

This product doesn't require special conditions of transportation, storage and sales. The product should be recycled after its useful life. Sales and recycling of products is carried in accordance with current legislation

Date of manufacture, warranty and lifetime

The date of manufacture is encoded in the serial number, placed on the bottom side of the appliance, where the last 4 digits are index numbers of the year and month accordingly.

The warranty duration is 12 months from the date of purchase. Please contact the seller for warranty service if product replacement or refund is required in accordance with the respective local laws.

For full terms and conditions as well as hotline phone numbers please refer to the warranty card supplied with your product.

Lifetime is 5 years.

The manufacturer and importer are not liable for problems and possible losses caused by using the goods after lifetime.

Compliance with technical regulations

The appliance complies with the requirements of technical regulations of the Customs Union and the European Union. You may download a copy of conformity certificates from the web-site www.ergolux.ru or request it at the point of sale.

Information about the manufacturer

Manufacturer: Litarc Lighting & Electronic Ltd., 3 Floor, Li Jing Ge 3, No. 6012, Shen Nan Road, Shenzhen, 518034, China.

Wish you kitchen success!

ERGOLUX®

www.ergolux.ru

