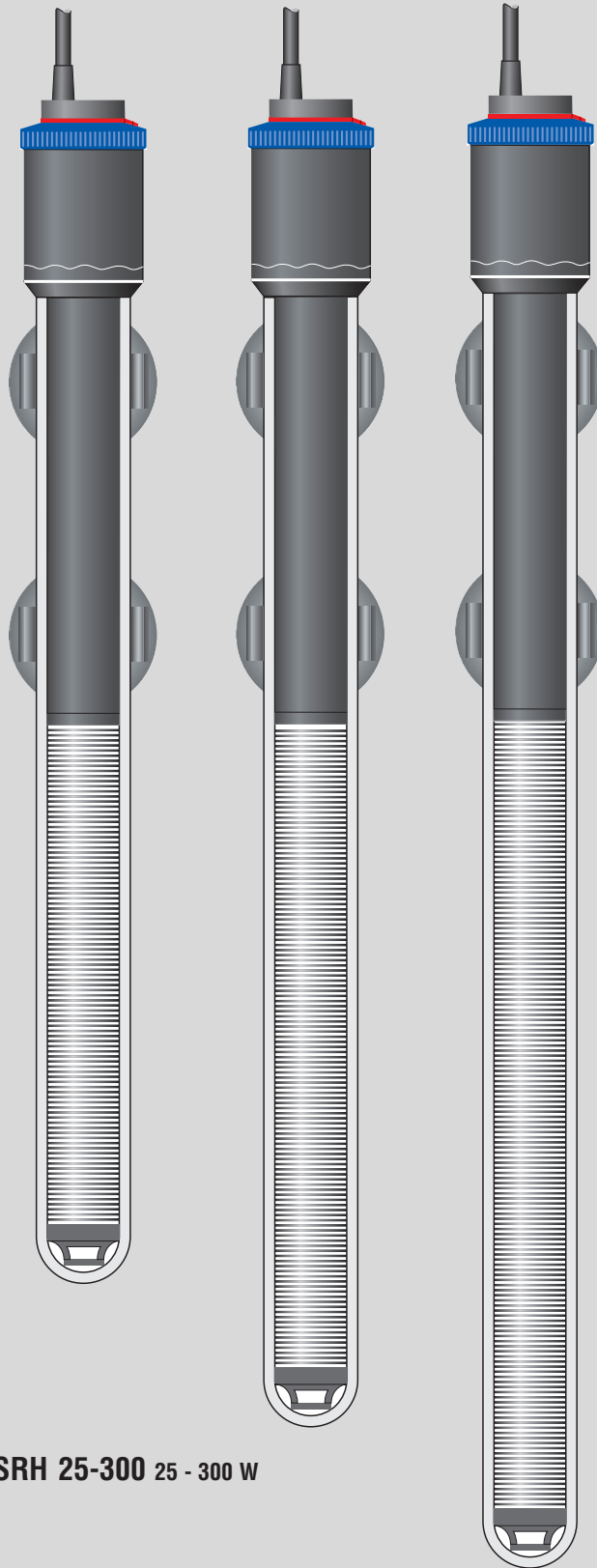


EHEIM JÄGER



3611

3612

3613

3614

3615

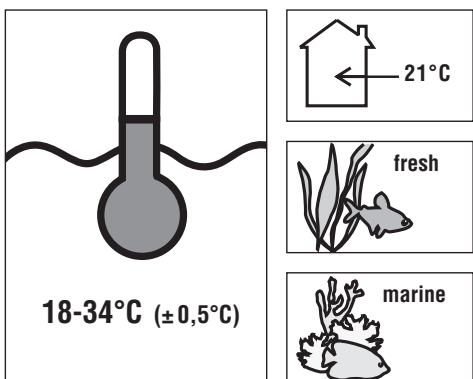
3616

3617

3618

3619

TSRH 25-300 25 - 300 W



Принцип работы

① Кольцо регулировки температуры (синее)

② Указатель (красный)

③ Отметка (мин. уровень воды)

④ 2 присоски

⑤ Двойной присосный держатель

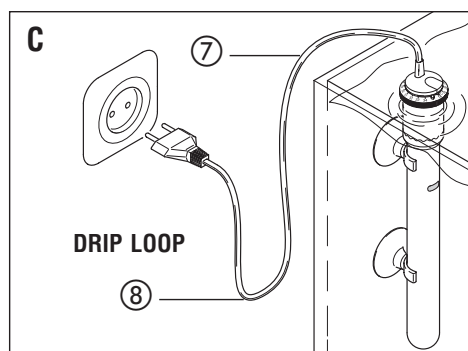
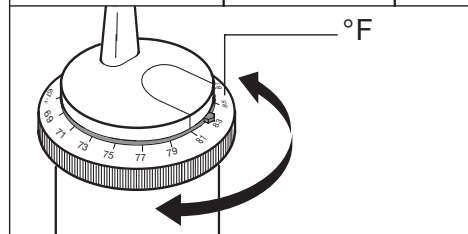
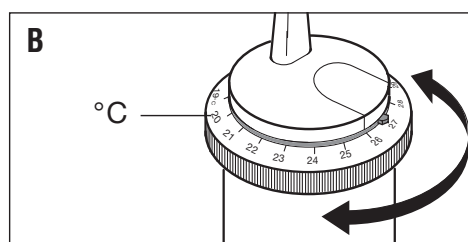
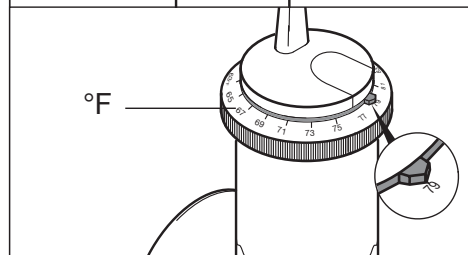
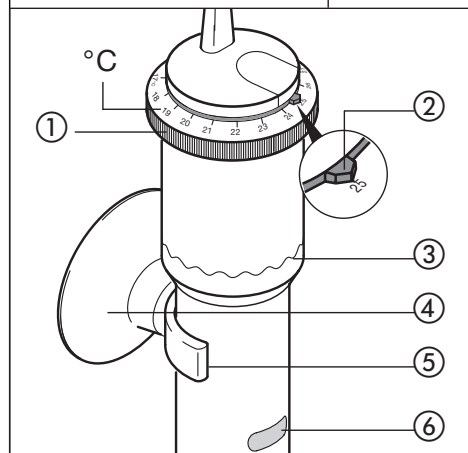
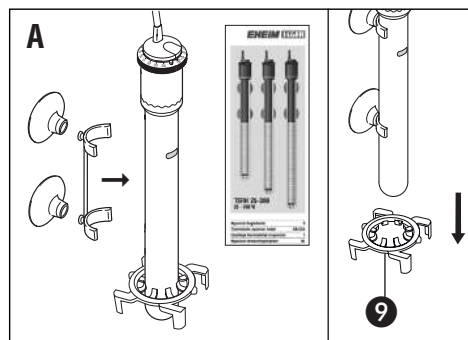
⑥ Контрольная лампа

⑦ Кабель

⑧ Кабельная петля

⑨ Транспортный фиксатор

Тип	230-240V~ Watt	литров
3611	25	20-25
3612	50	25-60
3613	75	60-100
3614	100	100-150
3615	125	150-200
3616	150	200-300
3617	200	300-400
3618	250	400-600
3619	300	600-1000



Указания по технике безопасности



Только для использования в помещениях.
Применяется в аквариумистике.



При работах по техобслуживанию и уходу, все электроприборы, находящиеся в воде, необходимо отсоединить от сети.



Кабель сетевого питания ⑦ для этого прибора не подлежит замене. При повреждении кабеля прибор в дальнейшем не может быть использован.



Для вашей собственной безопасности рекомендуется образовать кабелем петлю ⑧, которая обеспечит стекание капель. Такая петля предотвращает возможное попадание в сетевую розетку воды, стекающей вдоль кабеля.

При использовании распределительной сетевой розетки или внешнего источника сетевого питания размещение должно производиться над гнездом сетевого питания нагревателя.



Данный прибор не предназначен для пользования лицами (включая детей) с ограниченными психическими, сенсорными или умственными способностями, или с отсутствием опыта и/или отсутствием знаний, за исключением случая, когда за ними наблюдает ответственное за безопасность лицо, или получившими от него указания, как использовать этот прибор.

Дети должны быть под наблюдением, чтобы не допустить возможности для детей играть прибор.



Опасность ожога: Категорически запрещается включать устройство за пределами аквариума.

Опасность перегрева: Уровень воды никогда не должен быть ниже мин. отмет ③ на корпусе. Глубина погружения макс. 0,5 м.



Данное изделие не выбрасывать с обычным домашним мусором. Сдайте изделие в местный пункт сбора и утилизации.



Продукт апробирован соответственно соответствующим национальным и соответствует нормам ЕС.

Аквариумный нагреватель с терморегулятором

Ввод в эксплуатацию

● Проверьте устройство на повреждения. ● Удалите предохранитель. ● Установите присоски ⑨. Установите присоски ④ на двойном присосном держателе ⑤ и защелкните на нагревателе с терморегулятором (не в зоне нагревательной спирали). ● Закрепите нагреватель с двойным присосным держателем ⑤ в аквариуме в вертикальном положении. Выберите место с наиболее интенсивным водообменом (фильтр / выпуск воды). ● Настроить температуру. ● Вставьте сетевой штекер в розетку.

С Обратите внимание на расположение капельной петли ⑧!

Настройка температуры

В Настройте нужную температуру вращением регулировочного кольца ①. (« Красный цвет » ⑥ = режим нагрева).

Подстроечная регулировка

Если через 1 - 2 дня эксплуатации выяснится, что температура воды не соответствует шкале настройки, то для подстроечной регулировки вашего нагревателя вы можете поступить следующим образом:

● Вытащите штекер из сетевой розетки ● Измерьте температуру воды точным термометром ● Установите стрелку маркировки (красный) ② на измеренную температуру воды ● С помощью шкалы настройки (синее) ① установите желаемую температуру бассейна.

Технические данные (см. таблицу на стр. 2)

Эти данные представляют собой ориентировочные значения для закрытых аквариумов при температуре воды до 26°C.

Размножение или копирование - даже их
части-только с письменного разрешения
производителя.

The logo for EHEIM, featuring the word "EHEIM" in a bold, italicized, sans-serif font.The logo for Müller + Pflieger, featuring a stylized lowercase "mp" in a bold, sans-serif font.The logo for Eugen Jäger GmbH, featuring the word "JÄGER" in a bold, sans-serif font with a horizontal bar through the letters.

EHEIM GmbH & Co. KG

Plochinger Str. 54

73779 Deizisau

Germany

Tel. +49 7153/70 02-01

Fax +49 7153/70 02-174

Müller + Pflieger

GmbH & Co. KG

Industriegebiet

Kreuzwiese 13

67806 Rockenhausen

Germany

Tel. +49 6361/9 21 60

Fax +49 6361/76 44

Eugen Jäger GmbH

Auf dem Berg 31

71543 Wüstenrot

Germany

Tel. +49 7945/633

Fax +49 7945/13 61

www.eheim.de