

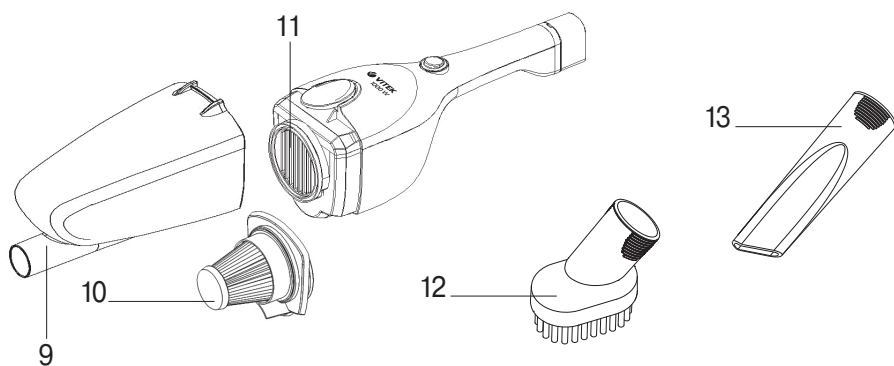
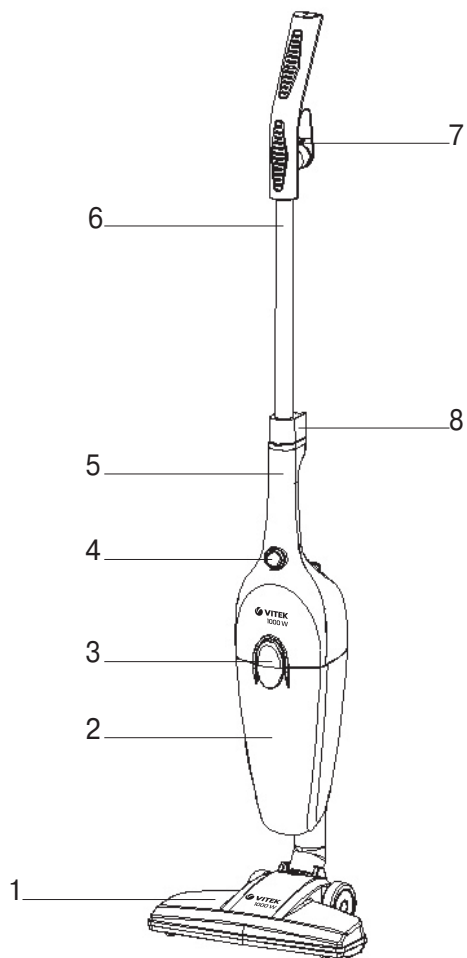
VT-8132

Vacuum cleaner

Пылесос

Инструкция по эксплуатации

GB Manual instruction	3
RUS Инструкция по эксплуатации	7
KZ Пайдалану нұсқасы	11
UA Інструкція з експлуатації	15
KG Пайдалануу боюнча нускама	19



VACUUM CLEANER VT-8132

The vacuum cleaner is intended for room dry cleaning.

DESCRIPTION

1. Brush
2. Dust bin
3. Dust bin lock
4. Power switch «0/1»
5. Vacuum cleaner handle
6. Extension pipe and handle
7. Power cord fixation slide
8. Extension pipe lock/power cord fixation slide
9. Brush setting place
10. HEPA filter
11. Inlet filter
12. Small brush
13. Crevice nozzle

ATTENTION!

For additional protection you can install a residual current device with nominal operation current not exceeding 30 mA into the mains; contact a specialist for installation.

SAFETY PRECAUTIONS

Read this instruction manual carefully before using the unit and keep it for the whole operation period. Use the unit for its intended purpose only, as specified in this manual.

Mishandling of the unit may lead to its breakage and cause harm to the user or damage to his/her property.

To avoid the risk of fire, electric shock and to prevent injury, observe the following safety measures.

- Before connecting the unit to the mains, make sure that the voltage specified on the unit corresponds to your home mains voltage.
- To avoid fire, do not use adapters for connecting the unit to the mains.
- Do not leave the plugged in vacuum cleaner unattended. Always unplug the vacuum cleaner if it is not being used, before changing attachments or before unit maintenance.
- When unplugging the unit, pull the plug but not cord.

- Do not touch the plug or the body of the vacuum cleaner with wet hands.
- To prevent the risk of electric shock, do not use the vacuum cleaner outdoors, do not use it for collecting water or other liquids (do not use the vacuum cleaner on wet surfaces).
- Carry the vacuum cleaner by the handle only.
- Do not use the power cord for carrying the vacuum cleaner, do not close the door if the power cord runs through the doorway, do not let the power cord come in contact with sharp corners or edges of furniture, and with hot surfaces.
- Always first switch the vacuum cleaner off with the power switch and only after that take the power plug out of the mains socket.
- Do not use the unit near heat sources or open flame.
- Do not cover the unit outlet with any objects.
- Do not switch the unit on if any of its openings is blocked.
- Keep hair, free hanging clothes, fingers and other parts of your body away from the vacuum cleaner air inlets.
- Be especially cautious while cleaning the stair landings.
- Do not use the vacuum cleaner for collecting such highly inflammable liquids as gasoline and solvents, do not use the unit in places where such liquids are stored.
- Do not use the vacuum cleaner for collecting water and any other liquids, burning or smoking cigarettes, matches, cinders as well as fine dust, for example, of plaster, concrete, flour or ashes.
- Do not use the vacuum cleaner if:
 - the dust bin is not installed or installed improperly;
 - the inlet and HEPA filters are not installed or installed improperly.
- Do not immerse the vacuum cleaner body into water or other liquids.
- Use only the attachments supplied with the unit.
- Clean the vacuum cleaner regularly.
- Keep the vacuum cleaner in a dry cool place.

ENGLISH

- Do not use the vacuum cleaner to clean pets.
- Do not allow children to touch the unit or the power cord during the unit operation.
- Close supervision is necessary when children or people with disabilities are near the operating unit.
- This unit is not intended for usage by children.
- During the unit operation and breaks between operation cycles place the unit out of reach of children.
- The unit is not intended to be used by people with physical, sensory or mental disabilities (including children) or by persons lacking experience or knowledge if they are not under supervision of a person who is responsible for their safety or if they are not instructed by this person on the usage of the unit.
- Do not leave children unattended to avoid them using the unit as a toy.
- For children safety reasons do not leave polyethylene bags used as packaging unattended.

Attention! Do not allow children to play with polyethylene bags or packaging film. **Danger of suffocation!**

- Regularly check the power plug and power cord integrity for damages.
- If the power cord is damaged, it should be replaced by the manufacturer, a maintenance service or similar qualified personnel to avoid danger.
- Do not attempt to repair the unit. Do not disassemble the unit by yourself, if any malfunction is detected or after it was dropped, unplug the unit and apply to any authorized service center from the contact address list given in the warranty certificate and on the website www.vitek.ru.
- Transport the unit in the original packaging only.
- Keep the unit out of reach of children and people with disabilities.

THE UNIT IS INTENDED FOR HOUSEHOLD USE ONLY. ITS COMMERCIAL USAGE AND USAGE IN PRODUCTION AREAS AND WORK SPACES IS PROHIBITED.

SAFETY PRECAUTIONS

- Do not use the vacuum cleaner near hot surfaces, ashtrays and in places where inflammable liquids are stored.
- Take sharp objects away from the floor before cleaning to prevent unit damage.

ASSEMBLING THE VACUUM CLEANER

After unit transportation or storage at low temperature keep it for at least three hours at room temperature before switching on.

- Unpack the unit completely and remove any advertising `stickers that can prevent the unit operation.
- Check the unit for damages; do not use a damaged unit.
- Before switching the unit on, make sure that your home mains voltage corresponds to the unit operating voltage.
- The unit is intended for operation with AC system and 50 Hz frequency. The unit does not need any additional settings for operating with the required nominal frequency.

Installing and removing the brush (1)

- Install the brush (1) in the setting place (9). To remove the brush (1) pull it downward.

Installing and removing the dust bin (2)

- Before installing or removing the dust bin (2) make sure that the vacuum cleaner is switched off and the power plug is not inserted into the socket.
- To remove the dust bin (2) press on the lock (3) and remove the dust bin (2).
- To install the dust bin (2) to its place match the ledge on the body with the groove on the dust bin (2), lift the dust bin (2) until the lock (3) clicking.
- Before installing the dust bin (2) back to its place make sure that the inlet filter (11) and the HEPA filter (10) are installed properly.

ATTENTION! Do not use the vacuum cleaner, if the inlet filter (11) and the HEPA filter (10) are not installed in the dust bin (2).

Installing and removing the handle (6)

- Move the slide (8) and insert the extension pipe (6) into the handle (5), lift the slide (8).
- To remove the handle (6) move the slide (8) and pull the handle (6) upwards.
- When using the vacuum cleaner without the extension pipe (6) hold it by the handle (5).

USING THE VACUUM CLEANER

ATTENTION! Always switch the vacuum cleaner on only with the installed dust bin (2) and the inlet (11) and HEPA (10) filters installed in it. Before switching the vacuum cleaner on always make sure that the filters (10, 11) are installed properly.

- Before using the unit, unwind the power cord to its full length and insert the power plug into the mains socket.
- To unwind the cord fast turn the upper slide (7) clockwise or counterclockwise and remove the power cord.
- Install the brush (1) in the setting place (9).
- Press the power switch button (4) to switch the vacuum cleaner on.
- After room cleaning press the power switch button (4), set the vacuum cleaner to the vertical storage position and unplug it.
- To wind the power cord use the cord fixation slides (7, 8).

CLEANING THE VACUUM CLEANER

It is recommended to clean the vacuum cleaner after every use. Before cleaning the vacuum cleaner, switch it off by pressing the power switch button (4) and unplug it.

Cleaning the dust bin (2), the inlet filter (11) and the HEPA filter (10)

- To remove the dust bin (2) press on the lock (3) and remove the dust bin (2).
- Take the HEPA filter (10) and remove it from the dust bin (2).
- Remove the dust and garbage from the HEPA filter (10) with a suitable brush.
- Remove accumulated dust and garbage from the dust bin (2) to a trash bin.

- Wash the inlet filter (11), the HEPA filter (10) and the dust bin (2) under a warm water jet and dry them thoroughly.
- Install the HEPA filter (10) into the dust bin (2).
- Install the inlet filter (11) back to its place.
- To install the dust bin (2) to its place match the ledge on the body with the groove on the dust bin (2), lift the dust bin (2) until the lock (3) clicking.

Vacuum cleaner body

- Clean the vacuum cleaner body with a soft, slightly damp cloth and then wipe it dry.
- Do not immerse the body, the power cord and the power plug of the unit into water or other liquids. Provide that no liquid gets inside the vacuum cleaner body.
- Never use solvents or abrasives to clean the vacuum cleaner and the accessories.

STORAGE

- Before taking the vacuum cleaner away for long term storage, clean its body, the dust bin (2) and the filters (10, 11).
- Wind the power cord around the fixation slides (7, 8).
- If necessary, you can remove the handle (5).
- Keep the vacuum cleaner in a dry cool place out of reach of children and disabled persons.

DELIVERY SET

Vacuum cleaner with the filters and the dust bin installed – 1 pc.
 Handle – 1 pc.
 Brush – 1 pc.
 Small brush – 1 pc.
 Crevice nozzle – 1 pc.
 Instruction manual – 1 pc.
 Warranty certificate – 1 pc.

TECHNICAL SPECIFICATIONS

Power supply: 220-240 V ~ 50 Hz
 Rated input power: 600 W
 Max. power 1000 W

ENGLISH

RECYCLING



For environment protection do not throw out the unit and the batteries (if included), do not discard the unit and the batteries with usual household waste after the service life expiration; apply to specialized centers for further recycling.

The waste generated during the disposal of the unit is subject to mandatory collection and consequent disposal in the prescribed manner.

For further information about recycling of this product apply to a local municipal administration, a disposal service or to the shop where you purchased this product.

The manufacturer preserves the right to change design, structure and specifications not affect-

ing general principles of the unit operation without a preliminary notification due to which insignificant differences between the manual and product may be observed. If the user reveals such differences, please report them via e-mail info@vitek.ru for receipt of an updated manual.

The unit operating life is 3 years

Guarantee

Details regarding guarantee conditions can be obtained from the dealer from whom the appliance was purchased. The bill of sale or receipt must be produced when making any claim under the terms of this guarantee.



This product conforms to the EMC Directive 2014/30/EU and to the Low Voltage Directive 2014/35/EU.

ПЫЛЕСОС VT-8132

Пылесос предназначен для сухой уборки помещений.

ОПИСАНИЕ

1. Щётка
2. Контейнер-пылесборник
3. Фиксатор контейнера-пылесборника
4. Выключатель питания «0/1»
5. Ручка пылесоса
6. Удлинительная трубка и ручка
7. Держатель сетевого шнура
8. Фиксатор удлинительной трубки/держатель сетевого шнура
9. Место установки щётки
10. HEPA-фильтр
11. Входной фильтр
12. Малая щётка
13. Щелевая насадка

ВНИМАНИЕ!

Для дополнительной защиты в цепь питания целесообразно установить устройство защитного отключения (УЗО) с номинальным током срабатывания, не превышающим 30 мА; при установке следует обратиться к специалисту.

МЕРЫ БЕЗОПАСНОСТИ

Перед использованием устройства внимательно прочитайте настоящее руководство по эксплуатации и сохраните его в течение всего срока эксплуатации. Используйте устройство только по его прямому назначению, как изложено в данном руководстве.

Неправильное обращение с устройством может привести к его поломке, причинению вреда пользователю или его имуществу.

Для снижения риска возникновения пожара, для защиты от поражения электрическим током и защиты от травм следуйте приведённым ниже рекомендациям.

- Прежде чем подключить устройство к электросети, убедитесь в том, что напряжение, указанное на устройстве, соответствует напряжению электросети в вашем доме.
- Во избежание риска возникновения пожара не используйте переходники при подключении устройства к электрической розетке.
- Не оставляйте пылесос без присмотра, когда он включён в сетевую розетку.

Обязательно вынимайте сетевую вилку из электрической розетки, если не пользуетесь пылесосом, при смене насадок, а также перед обслуживанием устройства.

- Отключая устройство от электрической сети, не тяните за сетевой шнур, а беритесь за вилку сетевого шнура.
- Не беритесь за сетевую вилку или за корпус пылесоса мокрыми руками.
- Для снижения риска удара электрическим током не используйте пылесос вне помещений, запрещается использовать пылесос для сбора воды или любой другой жидкости (не используйте пылесос на влажных поверхностях).
- Переносить пылесос можно только взявшись за ручку.
- Не используйте сетевой шнур для переноски пылесоса, не закрывайте дверь, если сетевой шнур проходит через дверной проём, не допускайте контакта сетевого шнура с острыми краями или углами мебели, а также с нагретыми поверхностями.
- Сначала обязательно отключайте пылесос выключателем питания, и только после этого можно вынимать вилку сетевого шнура из электрической розетки.
- Не используйте устройство в непосредственной близости от источников тепла или открытого пламени.
- Запрещается закрывать выходное отверстие устройства какими-либо предметами.
- Запрещается включать устройство, если какое-либо из его отверстий заблокировано.
- Следите за тем, чтобы волосы, свободно висящие элементы одежды, пальцы или другие части тела не находились рядом с воздухозаборными отверстиями пылесоса.
- Будьте особенно внимательны при уборке лестничных площадок.
- Запрещается использовать пылесос для сбора легковоспламеняющихся жидкостей, таких как растворители и бензин, запрещается использование пылесоса в местах хранения таких жидкостей.
- Запрещается с помощью пылесоса собирать воду или любые другие жидкости, горящие или дымящиеся сигареты, спички, тлеющий пепел, а также тонкодисперсную пыль, например, от штукатурки, бетона, муки или золы.

РУССКИЙ

- Запрещается использовать пылесос, если:
 - не установлен или неправильно установлен контейнер-пылесборник;
 - не установлены или неправильно установлены входной и HEPA-фильтр.
 - Не погружайте корпус пылесоса в воду или любые другие жидкости.
 - Используйте только те насадки, которые входят в комплект поставки.
 - Проводите регулярную чистку пылесоса.
 - Храните пылесос в сухом прохладном месте.
 - Не используйте пылесос для чистки домашних животных.
 - Не разрешайте детям прикасаться к устройству или к сетевому шнуру во время работы устройства.
 - Будьте особенно внимательны, если поблизости от работающего устройства находятся дети или лица с ограниченными возможностями.
 - Данное устройство не предназначено для использования детьми.
 - Во время работы и в перерывах между рабочими циклами размещайте устройство в местах, недоступных для детей.
 - Прибор не предназначен для использования лицами (включая детей) с пониженными физическими, сенсорными или умственными способностями или при отсутствии у них жизненного опыта или знаний, если они не находятся под присмотром или не проинструктированы об использовании прибора лицом, ответственным за их безопасность.
 - Дети должны находиться под присмотром для недопущения игр с прибором.
 - Из соображений безопасности детей не оставляйте полиэтиленовые пакеты, используемые в качестве упаковки, без присмотра.
- Внимание!** Не разрешайте детям играть с полиэтиленовыми пакетами или упаковочной плёнкой. **Опасность удушья!**
- Регулярно проверяйте состояние вилки сетевого шнура и сам сетевой шнур на отсутствие повреждений.
 - При повреждении шнура питания его замену во избежание опасности должны производить изготовитель, сервисная служба или подобный квалифицированный персонал.
 - Запрещается самостоятельно ремонтировать прибор. Не разбирайте прибор самостоятельно, при возникновении любых неисправностей, а также после падения устройства выключите прибор из электрической розетки и обратитесь в любой авторизованный (уполномоченный) сервисный центр по контактным адресам, указанным в гарантийном талоне и на сайте www.vitek.ru.
 - Перевозите устройство только в заводской упаковке.
 - Храните устройство в местах, недоступных для детей и людей с ограниченными возможностями.

ДАННЫЙ ПРИБОР ПРЕДНАЗНАЧЕН ДЛЯ ИСПОЛЬЗОВАНИЯ ТОЛЬКО В БЫТОВЫХ УСЛОВИЯХ. ЗАПРЕЩАЕТСЯ КОММЕРЧЕСКОЕ ИСПОЛЬЗОВАНИЕ И ИСПОЛЬЗОВАНИЕ ПРИБОРА В ПРОИЗВОДСТВЕННЫХ ЗОНАХ И РАБОЧИХ ПОМЕЩЕНИЯХ.

МЕРЫ ПРЕДОСТОРОЖНОСТИ

- Не производите уборку пылесосом в непосредственной близости от сильно нагретых поверхностей, рядом с пепельницами, а также в местах хранения легковоспламеняющихся жидкостей.
- Перед началом уборки уберите с пола острые предметы, чтобы не допустить повреждения устройства.

СБОРКА ПЫЛЕСОСА

После транспортировки или хранения устройства при пониженной температуре необходимо выдержать его при комнатной температуре не менее трёх часов.

- Полностью распакуйте устройство и удалите любые рекламные наклейки, мешающие работе устройства.
- Проверьте целостность устройства, при наличии повреждений не пользуйтесь устройством.
- Перед включением убедитесь в том, что напряжение электрической сети соответствует рабочему напряжению устройства.
- Устройство предназначено для работы в сети переменного тока с частотой 50 Гц, для работы устройства при требуемой номинальной частоте никакая настройка не требуется.

Установка и отсоединение щётки (1)

- Вставьте щётку (1) в место установки (9). Для снятия щётки (1) потяните её по направлению вниз.

Установка и снятие контейнера-пылесборника (2)

- Перед установкой или снятием контейнера-пылесборника (2), убедитесь, что пылесос выключен, и вилка сетевого шнура не вставлена в розетку.
- Для снятия контейнера-пылесборника (2), нажмите на фиксатор (3) и снимите контейнер-пылесборник (2).
- Для установки на место контейнера-пылесборника (2), совместите выступ на корпусе с пазом на контейнере-пылесборнике (2) приподнимите контейнер (2) до срабатывания фиксатора (3).
- Перед установкой контейнера-пылесборника (2) на место, убедитесь, что входной фильтр (11) и HEPA-фильтр (10) правильно установлены.

ВНИМАНИЕ! Запрещается пользоваться пылесосом, если в контейнере-пылесборнике (2) не установлен HEPA-фильтр (10), и не установлен входной фильтр (11).

Установка и отсоединение ручки (6)

- Откиньте фиксатор (8) и вставьте удлинительную трубку (6) в ручку (5), приподнимите фиксатор (8).
- Для снятия ручки (6), откиньте фиксатор (8) и потяните за ручку (6) по направлению вверх.
- При использовании пылесоса без удлинительной трубки (6), держите его за ручку (5).

ИСПОЛЬЗОВАНИЕ ПЫЛЕСОСА

ВНИМАНИЕ! Включать пылесос можно только с установленным контейнером-пылесборником (2) и установленными в нём HEPA-фильтром (10) и входным фильтром (11). Перед включением пылесоса обязательно проверяйте правильность установки фильтров (10, 11).

- Перед началом работы размотайте сетевой шнур на всю длину и вставьте вилку сетевого шнура в электрическую розетку.
- Для быстрого разматывания сетевого шнура, поверните верхний держатель (7) по или против часовой стрелки и снимите сетевой шнур.

- Вставьте щётку (1) в место установки (9).
- Для включения пылесоса нажмите на клавишу выключателя питания (4).
- По окончании уборки в помещении нажмите на клавишу выключателя питания (4), установите пылесос в положение вертикальной парковки и извлеките вилку сетевого шнура из электрической розетки.
- Для сматывания сетевого шнура используйте держатели сетевого шнура (7, 8).

ЧИСТКА ПЫЛЕСОСА

Рекомендуется проводить чистку пылесоса после каждого использования. Прежде чем проводить чистку пылесоса выключите его, нажав на клавишу выключателя питания (4), и извлеките вилку сетевого шнура из электрической розетки.

Чистка контейнера-пылесборника (2) HEPA-фильтра (10) и входного фильтра (11)

- Для снятия контейнера-пылесборника (2), нажмите на фиксатор (3) и снимите контейнер-пылесборник (2).
- Возьмитесь за HEPA-фильтр (10) и выньте его из контейнера-пылесборника (2).
- Удалите с HEPA-фильтра (10) пыль и мусор, для этого можно воспользоваться подходящей щеткой или кисточкой.
- Высыпьте собранную пыль и мусор из контейнера-пылесборника (2) в мусорное ведро.
- Промойте входной фильтр (11), HEPA-фильтр (10) и контейнер-пылесборник (2) под струёй тёплой воды и тщательно просушите их.
- Установите HEPA-фильтр (10) в контейнер-пылесборник (2).
- Установите входной фильтр (11) на место.
- Для установки на место контейнера-пылесборника (2), совместите выступ на корпусе с пазом на контейнере-пылесборнике (2) приподнимите контейнер (2) до срабатывания фиксатора (3).

Корпус пылесоса

- Протирайте корпус пылесоса слегка влажной мягкой тканью, после чего вытрите насухо.
- Запрещается погружать корпус пылесоса сетевой шнур и вилку сетевого шнура в

РУССКИЙ

воду или любые другие жидкости. Не допускайте попадания жидкости внутрь корпуса пылесоса.

- Запрещается использовать для чистки пылесоса и принадлежностей растворители и абразивные чистящие средства.

ХРАНЕНИЕ

- Прежде чем убрать пылесос на длительное хранение, проведите чистку корпуса пылесоса, контейнера-пылесборника (2) и фильтров (10, 11).
- Смотайте сетевой шнур на держатели сетевого шнура (7, 8).
- При необходимости можно снять ручку (5).
- Храните пылесос в сухом прохладном месте, недоступном для детей и людей с ограниченными возможностями.

КОМПЛЕКТАЦИЯ

Пылесос с установленными фильтрами и контейнером-пылесборником – 1 шт.

Ручка – 1 шт.

Щётка – 1 шт.

Малая щётка – 1 шт.

Щелевая насадка – 1 шт.

Инструкция – 1 шт.

Гарантийный талон – 1 шт.

ТЕХНИЧЕСКИЕ ХАРАКТЕРИСТИКИ

Электропитание: 220-240 В ~ 50 Гц

Номинальная потребляемая

мощность: 600 Вт

Максимальная мощность 1000 Вт

УТИЛИЗАЦИЯ



В целях защиты окружающей среды, после окончания срока службы прибора и элементов питания (если входят в комплект), не выбрасывайте их вместе с обычными бытовыми отходами, передайте прибор и элементы питания в специализированные пункты для дальнейшей утилизации.

Отходы, образующиеся при утилизации изделий, подлежат обязательному сбору с последующей утилизацией в установленном порядке. Для получения дополнительной информации об утилизации данного продукта обратитесь в местный муниципалитет, службу утилизации бытовых отходов или в магазин, где Вы приобрели данный продукт.

Производитель сохраняет за собой право изменять дизайн, конструкцию и технические характеристики, не влияющие на общие принципы работы устройства, без предварительного уведомления, из-за чего между инструкцией и изделием могут наблюдаться незначительные различия. Если пользователь обнаружил такие несоответствия, просим сообщить об этом по электронной почте info@vitek.ru для получения обновленной версии инструкции.

Срок службы устройства – 3 года



Данное изделие соответствует всем требуемым европейским и российским стандартам безопасности и гигиены.

ИЗГОТОВИТЕЛЬ: СТАР ПЛЮС ЛИМИТЕД
(STAR PLUS LIMITED)

МЕСТОНАХОЖДЕНИЕ И ПОЧТОВЫЙ АДРЕС

ДЛЯ СВЯЗИ: ЮНИТ БИ ЭНД СИ, 15Й ЭТАЖ,
КЭЙСИ АБЕРДИН ХАУС, №38, ХЕНГ ИП РОУД,
ВОНГ ЧУК ХАНГ, ГОНКОНГ, КНР

**ИМПОРТЕР И УПОЛНОМОЧЕННОЕ
ИЗГОТОВИТЕЛЕМ ЛИЦО:** ООО «ВИТЕК.РУС»

МЕСТОНАХОЖДЕНИЕ И ПОЧТОВЫЙ АДРЕС

ДЛЯ СВЯЗИ: РФ, 117452, Г. МОСКВА,
ЧЕРНОМОРСКИЙ БУЛЬВАР, ДОМ 17, КОРП. 1,
ЭТАЖ 4, ОФИС 401, КАБ. 1.

Тел.: +7 (499) 685-48-18, e-mail: info@vitek.ru

Ответственность за несоответствие продукции требованиям технических регламентов Таможенного союза возложена на уполномоченное изготовителем лицо.

www.vitek.ru

ТЕЛЕФОН ДЛЯ СПРАВОК: 8-800-100-18-30

СДЕЛАНО В КНР

VT-8132 ШАҢСОРҒЫШЫ

Шаңсорғыш панажайларды құрғақ жинастыру үшін арналған.

СИПАТТАМАСЫ

1. Қылшақ.
2. Шаңжинағыш-контейнер
3. Шаңжинағыш- контейнер бекіткіші
4. Қуаттандыру сәндіргіші «0/1»
5. Шаңсорғыш қолсабы
6. Ұзартқыш түтік пен қолсап
7. Желі бауының ұстағышы
8. Ұзартқыш түтіктің бекіткіші/ желі бауының ұстағышы
9. Қылшақты орнататын орын
10. HEPA-сүзгі
11. Кіру сүзгісі
12. Кішкене қылшақ
13. Саңылаулық саптама

НАЗАР АУДАРЫҢЫЗ!

Қосымша қорғаныс үшін қоректендіру тізбегіне қорғаныс ажыратылу құрылғысын (ҚАҚ) 30 мА-дан аспайтын, номиналды іске қосылу тоғымен орнатқан дұрыс; ҚАҚ-ты орнатқан кезде маманға хабарласқан жөн.

ҚАУІПСІЗДІК ШАРАЛАРЫ

Құрылғыны пайдалану алдында берілген пайдалану бойынша басшылықты зейін қойып оқып шығыңыз және оны бүкіл пайдалану уақыты бойы сақтаңыз. Құрылғыны осы нұсқаулықта баяндалғандай, тікелей тағайыны бойынша ғана пайдаланыңыз.

Құрылғыны дұрыс пайдаланбау оның сынуына әкелуі, пайдаланушыға немесе оның мүлігіне зиян келтіруі мүмкін.

Өрт шығу тәуекелін төмендету үшін, электр тоғына түседен қорғау және жаракаттардан қорғау үшін төменде келтірілген нұсқауларды қадағалаңыз.

- Құрылғыны электр желісіне қоспас бұрын, құрылғыда көрсетілген кернеу үйіңіздегі электр желісінің кернеуіне сәйкес келетіндігіне көз жеткізіңіз.
- Өрт шығу қауіпін болдырмау үшін құрылғыны электр розеткасына қосар алдында жалғастырғыштарды пайдаланбаңыз.
- Шаңсорғыш желі розеткасына қосуды тұрғанда, оны қараусыз қалдырмаңыз.

Шаңсорғышты қолданбаған кезде, саптамаларды айырбастауда, сонымен бірге оған қызмет көрсету кезінде, міндетті түрде электр розеткасынан желі ашасын суырыңыз.

- Құрылғыны электр желісінен ажырата отырып, желі бауынан тартпаңыз, желі бауының ашасынан ұстаңыз.
- Желі ашасынан немесе шаңсорғыш корпусын сулы қолмен ұстамаңыз.
- Электр тоғы соққысы тәуекелін азайту үшін шаңсорғышты панажайлардан тыс жерде пайдаланбаңыз, шаңсорғышпен суды немесе кез-келген басқа сұйықтықты жинауға тыйым салынады (шаңсорғышты сулы беттерде пайдаланбаңыз).
- Шаңсорғышты қолсаптан ұстап қана тасымалдауға болады.
- Желі бауын шаңсорғышты тасу үшін пайдаланбаңыз, егер желі бауы есік арасынан өтсе, есікті жаппаңыз, сонымен қатар желі бауы жиһаздың үшкір шеттерімен немесе бұрыштарымен және қызған беттермен жанасуын болдырмаңыз.
- Алдымен шаңсорғышты міндетті түрде қуаттандыру сәндіргіші арқылы ажыратыңыз, және содан кейін ғана желі бауын электр розеткасынан ажыратуға болады.
- Құрылғыны жылу көздерінің немесе ашық оттың тікелей қасында пайдаланбаңыз.
- Құрылғының шығыс саңылауын қандай да бір затпен жабуға тыйым салынады.
- Егер оның қандай да бір саңылауы бұғатталған болса, құрылғыны қосуға тыйым салынады.
- Шаштың, киімнің бос салбырап тұрған элементтерінің, саусақтардың немесе дененің өзге бөліктерінің шаңсорғыштың ауа жинау саңылаулары жанында орналаспауын қадағалаңыз.
- Баспалдақ алаңдарын жинау кезінде ерекше абай болыңыз.
- Шаңсорғышты бензин, еріткіштер сияқты жеңіл тұтанатын сұйықтықтарды жинауға пайдалануға тыйым салынады, шаңсорғышты осындай сұйықтықтарды сақтайтын жерлерде пайдалануға тыйым салынады.
- Шаңсорғыш көмегімен суды немесе кез-келген өзге сұйықтықты, жанған немесе

ҚАЗАҚША

тұтанған темекілерді, шырпыларды, күл шоқтарын, сонымен бірге жұқа дисперсиялық шаң-тозаңды – мысалы, сылақтан, бетоннан, ұн немесе күлден қалған шаң-тозаңдарды жинауға тыйым салынады.

- Шаңсорғышты пайдалануға тыйым салынады, егер:
 - шаңжинағыш-контейнер орнатылмаса немесе дұрыс орнатылмаса;
 - кіру және HEPA-сүзгілері орнатылмаса немесе дұрыс орнатылмаса.
- Шаңсорғыш корпусын суға немесе кез-келген өзге сұйықтыққа салмаңыз.
- Жеткізілім жинағына кіретін саптамаларды ғана қолданыңыз.
- Шаңсорғышты мезгілімен тазалап отырыңыз.
- Шаңсорғышты құрғақ салқын жерде сақтаңыз.
- Үй жануарларын тазалау үшін шаңсорғышты пайдаланбаңыз.
- Құрылғы жұмыс істеп тұрғанда балаларға құрылғыға немесе желі бауына қолын тигізуге рұқсат етпеңіз.
- Егер жұмыс істеп тұрған құрылғының жанында балалар немесе мүмкіндіктері шектеулі адамдар болса, өте сақ болыңыз.
- Осы құрылғы балалардың қолдануына арналмаған.
- Жұмыс істеу уақытында және жұмыс циклдері арасындағы үзілістерде құрылғыны балалардың қолы жетпейтін жерге қойыңыз.
- Дене, сенсорлық немесе ақыл-сана мүмкіндіктері төмендетілген тұлғалардың (балаларды қоса алғанда) немесе оларда өмірлік тәжірибесі немесе білімі болмаса, егер олар бақыланбаса немесе олардың қауіпсіздігі үшін жауап беретін тұлғамен аспапты пайдалану туралы нұсқаулықтар берілген болмаса, аспап олардың пайдалануына арналмаған.
- Аспаппен ойнауларына жол бермеу үшін балаларды қадағалау керек.
- Балалардың қауіпсіздігін қамтамасыз ету мақсатында қаптама ретінде пайдаланылатын полиэтилен қаптарды қараусыз қалдырмаңыз.

Назар аударыңыз! Балаларға полиэтилен пакеттерімен немесе қаптама үлдірмен ойнауға рұқсат бермеңіз. **Тұншығу қаупі!**

- Желі бауының ашасын және желі бауының өз күйін бүлінулер болмауына тексеріп отырыңыз.
- Қуаттандыру бауы зақымданғанда қауіп тудырмау үшін оны дайындаушы, сервистік қызмет немесе баламалы білікті маман ауыстыруы тиіс.
- Құрылғыны өздігінен жөндеуге тыйым салынады. Аспапты өз бетіңізбен бөлшектемеңіз, кез-келген ақаулықтар пайда болғанда, сонымен қатар құрылғы құлағаннан кейін аспапты сөндіріңіз және кепілдеме талоны мен www.vitek.ru сайтында көрсетілген байланысу мекен-жайлары бойынша кез-келген рұқсаты бар (өкілетті) қызмет көрсету орталығына хабарласыңыз.
- Құрылғыны тек зауыт қаптамасында ғана тасымалдаңыз.
- Құрылғыны балалардың және мүмкіндіктері шектеулі адамдардың қолы жетпейтін жерде сақтаңыз.

ОСЫ ҚҰРАЛ ТЕК ТҰРМЫСТЫҚ ЖАҒДАЙЛАРДА ПАЙДАЛАНУҒА АРНАЛҒАН. ӨНДІРІСТІК АЙМАҚТАР МЕН ЖҰМЫС ҮЙ-ЖАЙЛАРЫНДА АСПАПТЫ ПАЙДАЛАНУҒА ЖӘНЕ КОММЕРЦИЯЛЫҚ ПАЙДАЛАНУҒА ТЫЙЫМ САЛЫНАДЫ.

САҚТАНДЫРУ ШАРАЛАРЫ

- Қатты қыздырылған сыртқы беттердің тікелей қасында, күлсауыттардың қасында, сонымен қатар тез тұтанатын сұйықтықтар сақталатын жерлерде шаңсорғышпен жинастыруды жүргізбеңіз.
- Жинастыруды бастау алдында, құрылғының бұзылуына жол бермеу үшін еденнен үшкір заттарды алыңыз.

ШАҢСОРҒЫШТЫ ЖИНАУ

Құрылғыны төмен температура жағдайында тасымалдаған немесе сақтаған кезде, оны бөлме температурасында үш сағаттан кем емес уақыт бойы ұстау қажет.

- Құрылғыны толығымен қаптамадан шығарыңыз және құрылғының жұмысына

кедергі келтіретін кез-келген жарнамалық жапсырмаларды алып тастаңыз.

- Құрылғының бүтіндігін тексеріңіз, бүлінделулері болған кезде құрылғыны пайдаланбаңыз.
- Құрылғыны қосар алдында электр желісінің кернеуі құрылғының жұмыс кернеуіне әйкес келетіндігіне көз жеткізіңіз.
- Құрылғы жиілігі 50 Гц айнымалы ток желісінде жұмыс істеуге арналған, құрылғының талап етілген номиналдық жиілікте жұмыс істеуі үшін ешқандай баптау талап етілмейді.

Қылшақты (1) орнату және шешу

- Қылшақты (1) орнату орнына (9) тығыңыз. Қылшақты (1) шешу үшін оны төмен қарай тартыңыз.

Контейнер-шаңжинағышты (2) орнату және шешу

- Контейнер-шаңжинағышты (2) орнату және шешу алдында, шаңсорғыш сөніп тұрғандығына, және желі бауының ашасы розеткаға тығылмағандығына көзжеткізіңіз.
- Шаңжинағыш-контейнерді (2) шешу үшін, бекіткішке (3) басыңыз және шаңжинағыш-контейнерді (2) шешіп алыңыз.
- Шаңжинағыш-контейнерді (2) орнына орнату үшін, шаңжинағыш-контейнердің (2) ойығын корпусың бұдырымен сәйкестендіріңіз бекіткіш (3) бекіткенге дейін шаңжинағыш-контейнерді (2) көтеріңкіреңіз.
- Шаңжинағыш-контейнерді (2) орнына орнатар алдында, кіру сүзгісі (11) мен НЕРА-сүзгі (10) дұрыс орнатылғандығына көз жеткізіңіз.

НАЗАР АУДАРЫҢЫЗ! Шаңжинағыш-контейнерде (2) кіру сүзгісі (11) мен НЕРА-сүзгісі (10) орнатылмаса шаңсорғышты пайдалануға тыйым салынады.

Қолсапты (6) орнату және шешу

- Бекіткішті (8) ашыңыз және ұзартқыш түтікті (6) қолсапқа (5) тығыңыз, бекіткішті (8) көтеріңіз.
- Қолсапты (6) шешу үшін, бекіткішті (8) ашыңыз және қолсапты (6) жоғары қарай тартыңыз.
- Шаңсорғышты ұзартқыш түтігінсіз (6), қолсаптан (5) ұстаңыз.

ШАҢСОРҒЫШТЫ ПАЙДАЛАНУ

НАЗАР АУДАРЫҢЫЗ! Шаңсорғышты шаңжинағыш-контейнері (2) мен НЕРА-сүзгісі (10) және кіру сүзгісі (11) орнатылған күйінде ғана қосуға болады. Шаңсорғышты қосар алдында міндетті түрде сүзгілердің (10, 11) дұрыс орнатылғандығын тексеріңіз.

- Жұмысты бастау алдында желі бауын толық ұзындығына тарқатыңыз және желі бауының ашасын электр розеткасына тығыңыз.
- Желі бауын жылдам тарқату үшін, жоғары ұстағышын (7) сағат тілі бағытына немесе қарсы бағытқа бұрыңыз және желі бауын шешіңіз.
- Қылшақты (1) орнату орнына (9) тығыңыз.
- Шаңсорғышты қосу үшін қуаттандыру-сөндіргішінің (4) пернесіне басыңыз.
- Панажайда жинастыруды аяқтағаннан кейін қуаттандыру сөндіргіші (4) пернесіне басыңыз, шаңсорғышты тік тұрақ күйіне ауыстырыңыз және желі бауының ашасын электр розеткасынан шығарыңыз.
- Желі бауын орау үшін желі бауының ұстағыштарын (7, 8) пайдаланыңыз.

ШАҢСОРҒЫШТЫ ТАЗАЛАУ

Әр пайдаланған сайын шаңсорғышты тазалап отыру ұсынылады. Шаңсорғышты тазалау алдында қуаттандыру сөндіргішінің (4) пернесіне басып оны сөндіріңіз, және желі бауының ашасын электр розеткасынан шығарыңыз.

Шаңжинағыш-контейнерді (2) НЕРА-сүзгісін (10) және кіру сүзгісін (11) тазалау

- Шаңжинағыш-контейнерді (2) шешу үшін, бекіткішке (3) басыңыз және шаңжинағыш-контейнерді (2) шешіп алыңыз.
- НЕРА-сүзгісін (10) ұстаңыз және оны шаңжинағыш-контейнерден (2) шығарып алыңыз.
- НЕРА-сүзгіден (10) шаң мен қоқысты тазалаңыз, ол үшін қажетті қылшақ немесе қылқаламды пайдаланыңыз.
- Шаңжинағыш-контейнерден (2) шаң мен қоқысты қоқыс шелегіне төгіңіз.
- Кіру сүзгісін (11), НЕРА-сүзгіні (10) және шаңжинағыш-контейнерді (2) жылы су ағыны астында жуыңыз және мұқият кептіріңіз.

ҚАЗАҚША

- НЕРА-сүзгіні (10) шаңжинағыш-контейнерге (2) орнатыңыз.
- Кіру сүзгісін (13) орнына орнатыңыз.
- Шаңжинағыш-контейнерді (2) орнына орнату үшін, шаңжинағыш-контейнердің (2) ойығын корпусстың бұдырымен сәйкестендіріңіз бекіткіш (3) бекіткенге дейін контейнерді (2) көтеріңкіреңіз.

Шаңсорғыш корпусы

- Шаңсорғыш корпусын сәл дымқыл жұмсақ матамен сүртіңіз, содан кейін құрғатып сүртіңіз.
- Шаңсорғыш корпусын, желі бауын және желі бауының ашасын суға немесе кез-келген басқа сұйықтықтарға батыруға тыйым салынады. Шаңсорғыш корпусының ішіне сұйықтықтың тиюіне жол бермеңіз.
- Шаңсорғышты және жабдықталымдарын тазалау үшін еріткіштерді немесе абразивті тазарту құралдарын қолдануға тыйым салынады.

САҚТАЛУЫ

- Шаңсорғышты ұзақ уақытқа сақтауға қоймас бұрын, шаңсорғыш корпусын, шаңжинағыш-контейнерді (2) және сүзгілерді (10, 11) тазалаңыз.
- Желі бауының ұстағыштарына (7, 8) желі бауын ораңыз.
- Қажет болған жағдайда қолсапты (5) шешіп алуға болады.
- Шаңсорғышты құрғақ салқын, балалардың және мүмкіндіктері шектеулі адамдардың қолы жетпейтін жерде сақтаңыз.

ЖИНАҚТАЛЫМЫ

Орнатылған сүзгілері және шаңжинағыш-контейнері бар шаңсорғыш – 1 дана
Қолсабы – 1 дн.
Қылшақ – 1 дн.
Кішкене қылшақ – 1 дн.
Саңылаулық саптама – 1 дн.
Нұсқаулық – 1 дн.
Кепілдік талоны – 1 дн.

ТЕХНИКАЛЫҚ СИПАТТАМАЛАРЫ

Электр қуаттандыруы: 220-240 В ~ 50 Гц
Номиналдық тұтыну қуаттылығы: 600 Вт
Максималды қуаттылығы 1000 Вт

ҚАЙТА ӨНДЕУ



Қоршаған ортаны қорғау мақсатында, аспаптың және қуаттандыру элементтерінің (егер жинақтың құрамына кірсе) қызмет ету мерзімі аяқталғаннан кейін, оларды күнделікті тұрмыстық қалдықтармен бірге тастауға болмайды, аспап пен қуаттандыру элементтерін ары қарай кәдеге асыру үшін мамандандырылған орындарға өткізу керек. Бұйымдарды қайта өңдеу кезінде пайда болатын қалдықтар белгіленген тәртіп бойынша келесі қайта өңделетін міндетті жинауға жатады.

Берілген өнімді қайта өңдеу туралы қосымша ақпаратты алу үшін жергілікті муниципалитетке, тұрмыстық қалдықтарды қайта өңдеу қызметіне немесе берілген өнімді Сіз сатып алған дүкенге хабарласыңыз.

Дайындаушы аспапты жақсарту мақсатында, алдын-ала хабарламай, аспаптың дизайнын, конструкциясы және оның жұмыс қағидатына әсер етпейтін техникалық сипаттарын өзгерту құқығын өзіне қалдырады, соған байланысты нұсқаулық пен бұйымның арасында кейбір айырмашылықтар болуы мүмкін. Егер пайдаланушы осындай сәйкессіздіктерді анықтаса, нұсқаулықтың жаңартылған нұсқасын алу үшін сәйкессіздік туралы info@vitek.ru электрондық поштасына хабарлауыңызды сұраймыз.

Құрылғының қызмет ету мерзімі – 3 жыл

Гарантиялық міндеттілігі

Гарантиялық жағдайдағы қаралып жатқан бөлшектер дилерден тек сатып алынған адамға ғана беріледі. Осы гарантиялық міндеттілігіндегі шағымдалған жағдайда төлеген чек немесе квитанциясын көрсетуі қажет.



ПИЛОСОС VT-8132

Пилосос призначений для сухого прибирання приміщень.

ОПИС

1. Щітка
2. Контейнер-пилосбірник
3. Фіксатор контейнера-пилосбірника
4. Вимикач живлення «0/1»
5. Ручка пилососа
6. Подовжувальна трубка та ручка
7. Тримач мережного шнура
8. Фіксатор подовжувальної трубки/тримач мережного шнура
9. Місце установлення щітки
10. HEPA-фільтр
11. Вхідний фільтр
12. Мала щітка
13. Щілинна насадка

УВАГА!

Для додаткового захисту у ланцюг живлення доцільно встановити пристрій захисного вимкнення (ПЗВ) з номінальним струмом спрацьовування, що не перевищує 30 мА; при установленні слід звернутися до фахівця.

ЗАХОДИ БЕЗПЕКИ

Перед використанням пристрою уважно прочитайте цю інструкцію з експлуатації і зберігайте її протягом всього терміну експлуатації. Використовуйте пристрій тільки за його прямим призначенням, як викладено у цьому керівництві.

Неправильне поводження з пристроєм може призвести до його поломки, до заподіяння шкоди користувачеві або його майну.

Для зниження ризику виникнення пожежі, для захисту від ураження електричним струмом та захисту від травм дотримуйтеся введених нижче рекомендацій.

- Перш ніж підімкнути пристрій до електромережі, переконайтеся в тому, що напруга, яка зазначена на пристрою, відповідає напрузі в електромережі у вашому домі.
- Щоб уникнути ризику виникнення пожежі, не використовуйте перехідники при підмиканні приладу до електричної розетки.

- Не залишайте пилосос без нагляду, коли він увімкнений в мережну розетку. Обов'язково виймайте мережну вилку з електричної розетки, якщо не користуетесь пилососом, при зміні насадок, а також перед обслуговуванням пристрою.
- Вимикаючи пристрій з електричної мережі, не тягніть за мережний шнур, а беріться за вилку мережного шнура.
- Не беріться за мережеву вилку або за корпус пилососа мокрими руками.
- Для зниження ризику ураження електричним струмом не використовуйте пилосос поза приміщеннями, забороняється використовувати пилосос для збору води або будь-якої іншої рідини (не використовуйте пилосос на вологих поверхнях).
- Переносити пилосос можна тільки узявшись за ручку.
- Не використовуйте мережний шнур для перенесення пилососа, не закривайте двері, якщо мережний шнур проходить через дверний проріз, не допускайте контакту мережного шнура з гострими кінцями або кутами меблів, а також з нагрітими поверхнями.
- Спочатку обов'язково вимикайте пилосос вимикачем живлення, і тільки після цього можна виймати вилку мережного шнура з електричної розетки.
- Не використовуйте пристрій у безпосередній близькості від джерел тепла або відкритого полум'я.
- Забороняється закривати вихідний отвір пристрою якими-небудь предметами.
- Забороняється вмикати пристрій, якщо який-небудь з його отворів заблокований.
- Наглядайте за тим, щоб волосся, елементи одягу, що вільно висять, пальці або інші частини тіла не знаходилися поряд з повітрязабірними отворами пилососа.
- Будьте особливо уважні при прибиранні сходових майданчиків.
- Забороняється використовувати пилосос для збору легкозаймистих рідин, таких як розчинники і бензин, забороняється використання пилососа у місцях зберігання таких рідин.

УКРАЇНЬСКА

- Забороняється за допомогою пилососа збирати воду або будь-які інші рідини, гарячі або димлячі сигарети, сірники, тліючий попіл, а також тонкодисперсну пил, наприклад, від штукатурки, бетону, борошна або золи.
 - Забороняється використовувати пилосос, якщо:
 - не встановлений або неправильно встановлений контейнер-пилосбірник;
 - не встановлені або неправильно встановлені вхідний та HEPA-фільтр.
 - Не занурюйте корпус пилососа у воду або у будь-які інші рідини.
 - Використовуйте лише ті насадки, які входять до комплексу постачання.
 - Робіть регулярне чищення пилососа.
 - Зберігайте пилосос у сухому прохолодному місці.
 - Не використовуйте пилосос для чищення домашніх тварин.
 - Не дозволяйте дітям торкатися пристрою або мережного шнура під час роботи пристрою.
 - Будьте особливо уважні, якщо поблизу від працюючого приладу знаходяться діти або особи з обмеженими можливостями.
 - Даний пристрій не призначений для використання дітьми.
 - Під час роботи та у перервах між робочими циклами розміщайте пристрій у місцях, недоступних для дітей.
 - Пристрій не призначений для використання особами (включаючи дітей) зі зниженими фізичними, сенсорними або розумовими здібностями або при відсутності у них життєвого досвіду або знань, якщо вони не знаходяться під контролем або не проінструктовані щодо використання пристрою особою, відповідальною за їх безпеку.
 - Діти мають перебувати під наглядом для недопущення ігор з пристроєм.
 - З міркувань безпеки дітей не залишайте поліетиленові пакети, що використовуються як упаковка, без нагляду.
- Регулярно перевіряйте стан вилки мережевого шнура і сам мережевий шнур на відсутність пошкоджень.
 - При пошкодженні шнура живлення його заміну, щоб уникнути небезпеки, мають робити виробник, сервісна служба або подібний кваліфікований персонал.
 - Забороняється самостійно ремонтувати пристрій. Не розбирайте пристрій самостійно, при виникненні будь-яких несправностей, а також після падіння пристрою вимкніть пристрій з електричної розетки та зверніться до будь-якого авторизованого (уповноваженого) сервісного центру за контактною адресою, вказаною у гарантійному талоні та на сайті www.vitek.ru.
 - Перевозьте пристрій лише в заводській упаковці.
 - Зберігайте пристрій у місцях, недоступних для дітей та людей з обмеженими можливостями.

ЦЕЙ ПРИСТРІЙ ПРИЗНАЧЕНИЙ ДЛЯ ВИКОРИСТАННЯ ЛИШЕ У ПОБУТОВИХ УМОВАХ. ЗАБОРОНЯЄТЬСЯ КОМЕРЦІЙНЕ ВИКОРИСТАННЯ ТА ВИКОРИСТАННЯ ПРИСТРОЮ У ВИРОБНИЧИХ ЗОНАХ ТА РОБОЧИХ ПРИМІЩЕННЯХ.

ЗАПОБІЖНІ ЗАХОДИ

- Не робіть прибирання пилососом у безпосередній близькості від сильно нагрітих поверхонь, поряд з попілничками, а також у місцях зберігання легкозаймистих рідин.
- Перед початком прибирання заберіть з підлоги гострі предмети, щоб не допустити пошкодження пристрою.

ЗБИРАННЯ ПИЛОСОСА

Після транспортування або зберігання приладу при зниженій температурі необхідно витримати його при кімнатній температурі не менше трьох годин.

- Повністю розпакуйте пристрій та видаліть будь-які рекламні наклейки, що заважають роботі пристрою.
- Перевірте цілісність пристрою, за наявності пошкоджень не користуйтеся пристроєм.

Увага! Не дозволяйте дітям грати з поліетиленовими пакетами або пакувальною плівкою. **Небезпека задусення!**

- Перед вмиканням переконайтеся в тому, що напруга електричної мережі відповідає робочій напрузі пристрою.
- Пристрій призначений для роботи в мережі змінного струму з частотою 50 Гц, для роботи пристрою при потрібній номінальній частоті ніяке налаштування не потребується.

Установлення та від'єднання щітки (1)

- Вставте щітку (1) у місце установлення (9). Для зняття щітки (1) потягніть її у напрямку вниз.

Установлення та зняття контейнера-пилосбірника (2)

- Перед установленням або зняттям контейнера-пилосбірника (2) переконайтеся, що пилосос вимкнений, і вилка мережного шнура не вставлена у розетку.
- Для зняття контейнера-пилосбірника (2) натисніть на фіксатор (3) та зніміть контейнер-пилосбірник (2).
- Для установлення на місце контейнера-пилосбірника (2) сумістити виступ на корпусі з пазом на контейнері-пилосбірнику (2), трохи підніміть контейнер (2) до спрацювання фіксатора (3).
- Перед установленням контейнера-пилосбірника (2) на місце переконайтеся, що вхідний фільтр (11) та HEPA-фільтр (10) правильно встановлені.

УВАГА! Забороняється користуватися пилососом, якщо у контейнері-пилосбірнику (2) не встановлен HEPA-фільтр (10) та не встановлен вхідний фільтр (11).

Установлення та від'єднання ручки (6)

- Відкиньте фіксатор (8) та вставте подовжувальну трубку (6) у ручку (5), трохи підніміть фіксатор (8).
- Для зняття ручки (6) відкиньте фіксатор (8) та потягніть за ручку (6) у напрямку вгору.
- При використанні пилососа без подовжувальної трубки (6) тримайте його за ручку (5).

ВИКОРИСТАННЯ ПИЛОСОСА

УВАГА! Вмикати пилосос можна тільки з встановленим контейнером-пилосбірником (2) та встановленими у ньому HEPA-фільтром (10)

та вхідним фільтром (11). Перед увімкненням пилососа обов'язково перевіряйте правильність установлення фільтрів (10, 11).

- Перед початком роботи розмотайте мережний шнур на всю довжину та вставте мережну вилку в електричну розетку.
- Для швидкого розмотування мережного шнура поверніть верхній тримач (7) за або проти годинникової стрілки та зніміть мережний шнур.
- Вставте щітку (1) у місце установлення (9).
- Для увімкнення пилососа натисніть на клавішу вимикача живлення (4).
- Після закінчення прибирання у приміщенні натисніть на клавішу вимикача живлення (4), установіть пилосос у положення вертикального паркування та витягніть вилку мережного шнура з електричної розетки.
- Для змотування мережного шнура використовуйте тримачі мережного шнура (7, 8).

ЧИЩЕННЯ ПИЛОСОСА

Рекомендується робити чищення пилососа після кожного використання. Перш ніж проводити чищення пилососа, вимкніть його, натиснувши на клавішу вимикача живлення (4), та витягніть вилку мережного шнура з електричної розетки.

Чищення контейнера-пилосбірника (2), HEPA-фільтра (10) та вхідного фільтра (11)

- Для зняття контейнера-пилосбірника (2) натисніть на фіксатор (3) та зніміть контейнер-пилосбірник (2).
- Візьміться за HEPA-фільтр (10) та вийміть його з контейнера-пилосбірника (2).
- Видаліть з HEPA-фільтра (10) пил та сміття, для цього можна скористатися відповідною щіткою або пензликом.
- Висипте зібраний пил та сміття з контейнера-пилосбірника (2) у відро для сміття.
- Промийте вхідний фільтр (11), HEPA-фільтр (10) та контейнер-пилосбірник (2) під струменем теплої води та ретельно просушіть їх.
- Установіть HEPA-фільтр (10) у контейнер-пилосбірник (2).
- Установіть вхідний фільтр (11) на місце.

УКРАЇНЬСКА

- Для установлення на місце контейнера-пилосбірника (2) сумістить виступ на корпусі з пазом на контейнері-пилосбірнику (2), трохи підніміть контейнер (2) до спрацьовування фіксатора (3).

Корпус пилососа

- Протирайте корпус пилососа злегка вологою м'якою тканиною, після чого витріть досуха.
- Забороняється занурювати корпус пилососа, мережний шнур та вилку мережного шнура у воду або будь-які інші рідини. Не допускайте потрапляння рідини всередину корпусу пилососа.
- Забороняється використовувати для чищення пилососа та приладдя розчинники та абразивні очищувальні засоби.

ЗБЕРІГАННЯ

- Перш ніж забрати пилосос на тривале зберігання, зробіть чищення корпусу пилососа, контейнера-пилосбірника (2) та фільтрів (10,11).
- Змотайте мережний шнур на тримачі мережного шнура (7, 8).
- Якщо треба, можна зняти ручку (5).
- Зберігайте пристрій у сухому прохолодному місці, недоступному для дітей та людей з обмеженими можливостями.

КОМПЛЕКТАЦІЯ

Пилосос зі встановленими фільтрами та контейнером-пилосбірником – 1 шт.
Ручка – 1 шт.
Щітка – 1 шт.
Мала щітка – 1 шт.
Щілинна насадка – 1 шт.
Інструкція – 1 шт.
Гарантійний талон – 1 шт.

ТЕХНІЧНІ ХАРАКТЕРИСТИКИ

Електроживлення: 220-240 В ~ 50 Гц
Номинальна споживана потужність: 600 Вт
Максимальна потужність 1000 Вт

УТИЛІЗАЦІЯ



Для захисту навколишнього середовища після закінчення терміну служби пристрою та елементів живлення (якщо входять до комплекту) не викидайте їх разом зі звичайними побутовими відходами, передайте пристрій та елементи живлення у спеціалізовані пункти для подальшої утилізації.

Відходи, що утворюються при утилізації виробів, підлягають обов'язковому збору з подальшою утилізацією установленим порядком.

Для отримання додаткової інформації про утилізацію даного продукту зверніться до місцевого муніципалітету, служби утилізації побутових відходів або до крамниці, де Ви придбали цей продукт.

Виробник зберігає за собою право змінювати дизайн, конструкцію та технічні характеристики, які не впливають на загальні принципи роботи пристрою, без попереднього повідомлення, через що між інструкцією та виробом можуть спостерігатися незначні відмінності. Якщо користувач виявив такі невідповідності, просимо повідомити про це по електронній пошті info@vitek.ru для отримання оновленої версії інструкції.

Термін служби пристрою – 3 роки

Гарантія

Докладні умови гарантії можна отримати в дилера, що продав дану апаратуру. При пред'явленні будь-якої претензії протягом терміну дії даної гарантії варто пред'явити чек або квитанцію про покупку.

CE Даний продукт відповідає вимогам Директиви 2014/30/ЄС щодо електромагнітної сумісності та Директиви 2014/35/ЄС щодо низьковольтного обладнання.

ЧАҢ СОРГУЧ VT-8132

Чаң соргуч орунжайларды кургак тазалоо үчүн арналган.

СЫПАТТАМА

1. Щётка.
2. Чаң топтогуч контейнер
3. Чаң топтогуч контейнердин бекитмеси
4. Өчүргүч «0/1»
5. Чаң соргучтун туткасы
6. Узарткыч түтүкчө менен тутка
7. Тармактык шнурунун кармагычы
8. Узарткыч түтүкчөнүн бекитмеси/ тармактык шнурунун кармагычы
9. Щетканы орнотуу жайы
10. HEPA-чыпкасы
11. Аба кирүүчү чыпка
12. Кичи щетка
13. Жылчык саптамасы

КӨҢҮЛ БУРУҢУЗ!

Кошумча коргонуу үчүн электр тармагында потенциалдуу иштеткен тогу 30 МА ашырбаган коргоп өчүрүүчү аспабын орнотулушу максатка ылайыктуу. Аспапты орнотуу үчүн адиске кайрылыңыз.

КООПСУЗДК ЧАРАЛАРЫ

Электр шайманды пайдалануудан мурун колдонмону көңүл коюп окуп-үйрөнүңүз, бүткүл кызмат мөөнөтүнө сактап алыңыз. Түзмөктү тике дайындоо боюнча гана, ушул колдонмодо жазылганга ылайыктуу колдонуңуз.

Шайманды туура эмес пайдалануу анын бузулуусуна, колдонуучуга же колдонуучунун мүлкүнө зыян келтирүүгө алып келиши мүмкүн. Өрт коркунучун азайтуу үчүн, электр тогу ургандан, жаракат алуудан коргонуу үчүн төмөнкүдөгү колдонмону колдонуңуз.

- Шайманды электр тармагына кошкондон мурун шаймандын үстүндө жазылган чыңалуусу электр үйүңүздөгү чыңалуусуна ылайык болгонун текшерип алыңыз.
- Өрт чыгып кетпеши үчүн, буулап үтүктөгүчтү электр розеткасына сайып жатканда өткөргүчтөрдү колдонбой эле койгонуңуз оң.
- Чаң соргуч электр розеткасына сайылып турганда аны кароосуз таштабаңыз. Чаң соргучту иштетпей турганда, саптамаларын алмаштыруунун алдында же шайманды

тейлөөнүн алдында сайгычын милдеттүү түрдө электр розеткасынан чыгарыңыз.

- Кубаттуучу сайгычын электр розеткасынан сурганды шнурду кармап эч качан тартпаңыз, сайгычынан кармаңыз.
- Кубаттуучу сайгычын же чаң соргучтун корпусун суу колуңуз менен кармабаңыз.
- Электр тогу уруу коркунучун азайтуу үчүн чаң соргучту имараттардын тышында иштетпеңиз, чаң соргучту суу же башка суюктуктарды жыйноо үчүн колдонууга тыюу салынат (чаң соргучту нымдуу беттердин үстүндө колдонбоңуз).
- Чаң соргучту туткасынан кармап гана ташысаңыз болот.
- Чаң соргучту электр шнурунан кармап ташыбаңыз, электр шнуру эшик тешигинен тартылган болсо, эшикти жаппаңыз, электр шнурун эмеректин учтуу кырларына же бурчтарына, ысык беттерге тийгизбеңиз.
- Биринчиден өчүргүчү аркылуу чаң соргучту өчүрүп, ошондон кийин гана кубаттуучу сайгычын розеткасынан чыгарсаңыз болот.
- Шайманды жылуулук же ачык от булактардын тикеден-тике жакынчылыкта колдонбоңуз.
- Шаймандын аба чыгуучу тешигин ар кайсы буюмдар менен жабууга тыюу салынат.
- Шаймандын ар кыл тешиги тосулуп турган болсо шайманды иштетүүгө тыюу салынат.
- Чачыңыз, кийимдердин асылып турган жайлары, бармактар же башка буюмдар чаң соргучтун аба соруучу тешиктин жанында болбогонун байкап туруңуз.
- Тепкич аянтчасын жыйнаганда өзгөчө көңүл буруңуз.
- Чаң соргучту бензин, эриткичтер катары бат жалындап кетүүчү суюктуктарды жыйноого, ал суюктуктар сактоо жайында иштетүүгө тыюу салынат.
- Сууну же башка суюктуктарды, күйүп же түтөп турган тамекилерди, күкрттөрдү, араң кызарп жаткан күлдү жана шукатурка, бетон, ун же күл аркылуу заттардын майда дисперстик чаңын жыйноого тыюу салынат.
- Эгерде:
 - чаң топтогуч контейнери орнотулбаган же туура эмес орнотулган болсо;
 - аба кирүүчү чыпка менен HEPA-чыпкасы орнотулбаган же туура эмес орнотулган болсо.

КЫРГЫЗ

- Чаң соргучтун корпусун сууга же ар кыл башка суюктуктарга салбаңыз.
- Топтомго кирген саптамаларын гана колдонуңуз.
- Чаң соргучту мезгилдүү түрдө тазалап туруңуз.
- Чаң соргучту кургак, салкын жеринде сактаңыз.
- Үй жаныбарларды тазалоо үчүн чаң соргучту колдонбоңуз.
- Шайман иштеген учурда балдарга шайманды жана электр шнурун тийгенге уруксат бербезиз.
- Түзмөк иштеп турган учурда жанында балдар же жөндөмдүүлүгү чектелген адамдар бар болгондо өзгөчө абайлап туруңуз.
- Бул түзмөк балдар колдонгону үчүн арналган эмес.
- Шайман иштеп турганда же иштөө циклдердин арасында аны балдар жетпеген жерде сактаңыз.
- Бул шайман дене күчү, сезими же акыл-эси жагынан жөндөмдүүлүгү чектелген (ошонун ичинде балдар да) адамдар же колдонуу боюнча тажрыйбасы же билими жок болгон адамдар, эгерде алардын коопсуздугуна жооптуу адам аларды көзөмөлдөп же нускамалоо болбосо колдонуу үчүн ылайыкташтырылган эмес.
- Балдар түзмөк менен ойногонго жол бербегени үчүн аларга көз салуу зарыл.
- Балдардын коопсуздугу үчүн таңгак катары колдонулган полиэтилен баштыктарды кароосуз таштабаңыз.

Көңүл буруңуз! Балдарга полиэтилен баштыктары же таңгактоочу пленка менен ойноого уруксат бербезиз. Бул тумчугуунун коркунучун жаратат!

- Электр шнурун жана кубаттуучу сайгычын абалын бузулуулар болбогонун мезгилдүү түрдө текшерип туруңуз.
- Электр шнуру бузук болгондо коопчулуктарга жол бербегени үчүн аны өнүктүрүүчү, тейлөө кызмат же аларга окшогон дасыккан кызматкерлер алмаштырууга тийиш.
- Шайманды өз алдынча оңдоого тыюу салынат. Шайманды өз алдынча ажыратпай, ар кыл бузулуулар пайда болгон же шайман кулап түшкөн учурларда аны розеткадан суруп, кепилдик талонундагы же www.vitek.ru сайтындагы тизмесине кирген автор-

доштурулган (ыйгарым укуктуу) тейлөө борборуна кайрылыңыз.

- Түзмөктү заводдук таңгагында гана транспорттоо зарыл.
- Шайманды балдардын жана жөндөмдүүлүгү төмөн болгон адамдардын колу жетпеген жерлерде сактаңыз.

БУЛ ТҮЗМӨК ТУРМУШ-ТУРУКТУУ ШАРТ-ТАРДА КОЛДОНГОНУ ҮЧҮН ГАНА АРНАЛГАН. ШАЙМАНДЫ КОММЕРЦИЯЛЫК ПАЙДАЛАНУУГА ЖАНА ӨНДҮРҮШ ЗОНАЛАРДА ЖАНА ЖУМУШЧУ ИМАРАТТАРДА ТҮЗМӨКТҮ ИШТЕТҮҮГӨ ТЫЮУ САЛЫНАТ.

КООПСУЗДУК ЧАРАЛАРЫ

- Өтө ысыган беттердин, мисалы, күл салгычтардын тикеден-тик жакынчылыгында жана тез жалындап кетүүчү суюктуктар сакталган жеринде чаң соргучу иштетпеңиз.
- Шайманды колдонуудан мурун анын бузулуусуна жол бербөө үчүн жерден учтуу нерселерди алып салыңыз.

ЧАҢ СОРГУЧТУ КУРАШТЫРУУ

Төмөндөгөн температурада шайманды транспорттоодон же сактоодон кийин аны үч сааттан кем эмес мөөнөткө үй температурасында сактоо зарыл.

- Шайманды таңгактан чыгарып, шаймандын иштөөсүнө тоскоолдук кылган ар кандай чаптамаларды сыйрып алыңыз.
- Шаймандын бүтүн болгондугун текшерип, бузулуулар бар болсо шайманды колдонбоңуз.
- Иштетүүнүн алдында түзмөктүн иштөө чыңалуусу электр тармагындагы чыңалуусуна ылайык болгонун текшерип.
- Түзмөк ылдамдыгы 50 Гц болгон алмашма ток тармагында иштөөгө арналган, зарыл болгон ылдамдыгында иштегени үчүн эч кошумча жөндөөнүн зарылдыгы жок.

Щетканы (1) орнотуу жана чечүү

- Щетканы (1) орнотуу жайына (9) киргизиңиз. Щетканы (1) чечүү үчүн аны ылдый тартыңыз.

Чаң топтогуч контейнерин (2) орнотуу

- Чаң топтогуч контейнерди (2) орнотуунун же чечүүнүн алдында чаң соргуч оңотулуп,

кубаттуучу сайгычы розеткадан чыгарылып турганын текшерип алыңыз.

- Чаң топтогуч контейнерин (2) чечүү үчүн бекитмени (3) басып, чаң топтогуч контейнерин (2) чечиңиз.
- Чаң топтогуч контейнерди (2) орнотуу үчүн корпусундагы чыгып турган жерин чаң топтогуч контейнериндеги (2) оюгу менен дал келтирип, чаң топтогуч контейнерин (2) бекитмеси (3) бекитилгенине чейин көтөрүңүз.
- Чаң топтогуч контейнерин (2) ордуна орнотуунун алдында кирүүчү чыпка (11) менен HEPA-чыпкасы (10) туура орнотулганын текшерип алыңыз.

КӨҢҮЛ БУРУҢУЗ! Чаң топтогуч контейнеринде (2) HEPA-чыпкасы (10) менен кирүүчү чыпкасы (11) орнотулбаган болсо, чаң соргучту колдонууга тыюу салынат.

Тутканы (6) орнотуу жана чечүү

- Бекитмени (8) ачып, узарткыч түтүкчөнү (6) туткага (5) киргизип, бекитмени (8) көтөрүңүз.
- Тутканы (6) чечүү үчүн бекитмени (8) ачып, тутканы (6) өйдө тартыңыз.
- Чаң соргучту узарткыч түтүкчөсүз (6) иштеткенде, аны туткасынан (5) кармаңыз.

ЧАҢ СОРГУЧТУ ПАЙДАЛАНУУ

КӨҢҮЛ БУРУҢУЗ! Чаң соргучту чаң топтогуч контейнери (2), анын ичинде HEPA-чыпкасы (10) менен кирүүчү чыпкасы (11) орнотулганда гана иштетсе болот. Чаң соргучту иштетүүнүн алдында чыпкалары (10, 11) туура орнотулганын текшерип туруңуз.

- Иштетүүнүн алдында электр шнурун керектүү узундугуна тартып чыгарып, кубаттуучу сайгычын электр розеткасына сайыңыз.
- Электр шнурун тез ажыратуу үчүн үстүнкү кармагычын (7) саат жебесинин багыты боюнча же каршы бурал, электр шнурун чечиңиз.
- Шетканы (1) орнотуу жайына (9) киргизиңиз.
- Чаң соргучту иштетүү үчүн өчүргүчүн (4) басыңыз.
- Имаратты тазалап бүткөндөн кийин өчүрүчтү (4) басып, чаң соргучту тике коюу абалына коюп, кубаттуучу сайгычын электр розеткасынан чыгарыңыз.
- Электр шнурун түрүү үчүн электр шурунун кармагычын (7, 8) колдонуңуз.

ЧАҢ СОРГУЧТУ ТАЗАЛОО

Чаң соргучту ар пайдалануудан кийин тазалоо рекомендацияланат. Шайманды тазалоонун алдында өчүргүчүн (4) басып түзмөктү өчүрүп, кубаттуучу сайгычын электр розеткасынан чыгарыңыз.

Чаң топтогуч контейнери (2), HEPA-чыпкасы (10) менен кирүүчү чыпканы (11) тазалоо

- Чаң топтогуч контейнерин (2) чечүү үчүн бекитмени (3) басып, чаң топтогуч контейнерин (2) чечиңиз.
- HEPA-чыпкын (10) кармап, аны чаң топтогуч контейнерден (2) чыгарыңыз.
- HEPA-чыпкадан (10) чаң менен шыпырындыны кетириңиз, ал үчүн ылайыктуу щетканы же кыл калемди колдонсоңуз болот.
- Топтолгон чаң менен шыпырындыларды чаң топтогуч контейнерден (2) таштанды чакага төгүңүз.
- Аба кирүүчү чыпканы (11), HEPA-чыпканы (10) жана чаң топтогуч контейнерди (2) жылуу сунун астында жууп, жакшылап кургатып алыңыз.
- HEPA-чыпканы (10) чаң топтогуч контейнерине (2) орнотуңуз.
- Аба кирүүчү чыпканы (11) ордуна орнотуңуз.
- Чаң топтогуч контейнерди (2) орнотуу үчүн корпусундагы чыгып турган жерин чаң топтогуч контейнериндеги (2) оюгу менен дал келтирип, чаң топтогуч контейнерин (2) бекитмеси (3) бекитилгенине чейин көтөрүңүз.

Чаң соргучтун корпусу

- Чаң соргучтун корпусун бир аз нымдуу жумшак чүпүрөк менен сүртүп, кургатып сүртүп туруңуз.
- Чаң соргучтун корпусун, электр шнурун жана шурунун сайгычын сууга же башка суюктуктарга салууга тыюу салынат. Чаң соргучтун ичине суу куюлуусуна жол бербениз.
- Чаң соргуч менен буюмдарын тазалоо үчүн эриткичтерди жана абразивдүү тазалоо каражаттарды колдонууга тыюу салынат.

САКТОО

- Чаң соргучту узак убакытка сактоого алып салуудан мурда анын корпусун, чаң топтогуч

КЫРГЫЗ

контейнери (2) менен чыпкаларын (10, 11) тазалап алыңыз.

- Электр шнурун шнурдун кармагычтарына (7, 8) түрүп алыңыз.
- Зарыл болсо, туткасын (5) чечип салсаңыз болот.
- Чаң соргучту балдар жана жөндөмдүүлүгү чектелген адамдар колу жетпеген жерлерде сактаңыз.

ЖАБДЫКТЫН ЖЫЙЫНТЫГЫ

Чыпкалары менен чаң топтогуч контейнери орнотулган чаң соргуч – 1 даана.

Тутка – 1 даана.

Щетка – 1 даана.

Кичи щетка – 1 даана.

Жылчык саптамасы – 1 даана.

Колдонмо – 1 даана.

Кепилдик талону – 1 даана.

ТЕХНИКАЛЫК МҮНӨЗДӨМӨСҮ

Азыктандыруу чыңалуусу: 220-240 В ~ 50 Гц

Номиналдуу иштетүү кубаттуулугу: 600 Вт

Максималдуу кубаттуулугу 1000 Вт

УТИЛИЗАЦИЯЛОО



Айлана чөйрөөнү коргоо максатында шайман менен азыктандыруучу элементтердин (эгерде топтомго кирсе) кызмат мөөнөтү бүткөндөн кийин турмуш-тиричилик калдыктары менен бирге

таштабаңыз, шайман менен азыктандыруучу элементти андан ары утилизациялоо үчүн адистештирилген пункттарга бериңиз.

Шаймандарды утилизациялоодон пайда болгон калдыктарды милдеттүү түрдө чогултуп, андан соң белгиленген жолунда утилизациялоо зарыл. Бул шайманды утилизациялоо жөнүндө кошумча маалымат алуу үчүн жергиликтүү өкмөткө, турмуш-тиричилик калдыктарды утилизациялоо кызматына же бул шайманды алган дүкөнгө кайрылыңыз.

Өндүрүүчү шаймандардын жалпы иштөө принциптерине таасир этпеген дизайн, конструкциясын жана техникалык мүнөздөмөлөрүн алдын ала эскертпей өзгөртүү укугун сактайт, ошол себептен колдонмо менен шаймандын маанилүү эмес айырмачылыктар болуу мүмкүн. Колдонуучу ушундай келишпегендиктерди тапса, ал жөнүндө info@vitek.ru электрондук почтасына жазып, шаймандын жаңырылган версиясын алса болот.

Шаймандын кызмат мөөнөтү – 3 жыл

Кепилдик

Кепилдик берүү шарттары тууралуу толук маалыматтар буюмду саткан сатуучудан алууга болот. Кепилдик шарттарына ылайык талап кылып сатылган товарга чек же дүмүрчөктү көрсөтүү керек.

EAJ



GB

A production date of the item is indicated in the serial number on the technical data plate. A serial number is an eleven-unit number, with the first four figures indicating the production date. For example, serial number 0606xxxxxxx means that the item was manufactured in June (the sixth month) 2006.

RUS

Дата производства изделия указана в серийном номере на табличке с техническими данными. Серийный номер представляет собой одиннадцатизначное число, первые четыре цифры которого обозначают дату производства. Например, серийный номер 0606xxxxxxx означает, что изделие было произведено в июне (шестой месяц) 2006 года.

KZ

Бұйымның шығарылған мерзімі техникалық деректері бар кестедегі сериялық нөмірде көрсетілген. Сериялық нөмір он бір саннан тұрады, оның бірінші төрт саны шығару мерзімін білдіреді. Мысалы, сериялық нөмір 0606xxxxxxx болса, бұл бұйым 2006 жылдың маусым айында (алтыншы ай) жасалғанын білдіреді.

UA

Дата виробництва виробу вказана в серійному номері на табличці з технічними даними. Серійний номер представляє собою одинадцятизначне число, перші чотири цифри якого означають дату виробництва. Наприклад, серійний номер 0606xxxxxxx означає, що виріб був виготовлений в червні (шостий місяць) 2006 року.

KG

Буюм иштеп чыгарылган датасы сериялык номурунда техникалык маалыматтар жадыбалында көрсөтүлгөн. Сериялык номуру он бир орундуу сан болот, анын биринчи төрт саны өндүрүш датасын көрсөтөт. Мисалы, сериялык номуру 0606xxxxxxx болгон буюм 2006 жылдын июнинде (алтынчы айында) өндүрүлгөн.



ЗАПРЕЩЕНО УТИЛИЗИРОВАТЬ
С БЫТОВЫМ МУСОРОМ.
ОБРАТИТЕСЬ НА СООТВЕТСТВУЮЩИЙ
ПУНКТ ПЕРЕРАБОТКИ ЭЛЕКТРИЧЕСКОГО
И ЭЛЕКТРОННОГО ОБОРУДОВАНИЯ.