



КАРТОФЕЛЕСАЖАЛКА КС-01



РУКОВОДСТВО ПО ЭКСПЛУАТАЦИИ

ЦЕЛИНАПЕРМЬ.РФ



EAC

1. Общие указания

Картофелесажалка малогабаритная КС-01 предназначена для посадки семенного картофеля с одновременной заделкой в почву и образованием почвенного гребня, на приусадебных участках и огородах. Агрегатируется с мотоблоками среднего и тяжелого типа.

2. Технические характеристики

Объем бункера, (л)	35
Ширина колеи опорно-приводных колес, (м)	0,5-0,6
Шаг высадки клубней, (м)	0,17-0,22
Диаметр высаживаемых клубней, (см)	4-8
Габаритные размеры, ДхШхВ, (мм)± 20	740х600х790
Масса нетто/брутто	38/41

3. Регулировки и эксплуатация

Картофелесажалку КС-01 установите на ровной площадке, в одном горизонтальном уровне с мотоблоком и с помощью универсального прицепного узла (рис .1), установленного на высоту прицепной скобы мотоблока, зацепите без явных перекосов и уклонов.

Для облегчения Вашего труда с помощью нашей продукции, произведите загрузку картофеля в бункер количеством не более двух ведер. Точность работы высаживающего элеватора обеспечивается первоначальным формированием картофеля в бункере "воронкой" от ленты элеватора.

Перед использованием проверьте и при необходимости отрегулируйте натяжение элеватора для этого:

- Переведите рычаг отключения элеватора 1 в положение «Включено» (Рис. 2 Вид 1)
- Ослабьте контргайки 2 узла натяжения.
- Вворачивая или отворачивая гайки натяжителей 3, добейтесь нужного натяжения ленты элеватора.

Регулировку натяжения ленты элеватора производите до исчезновения эффекта проскальзывания, натяжной барабан должен равномерно, без зазоров и перекосов, плотно огибаться лентой.

При необходимости измените стандартную норму высева клубней, следует заменить транспортную ленту на поставляемую по индивидуальному заказу.

Порядок замены транспортной ленты элеватора:

- При необходимости переведите рычаг отключения элеватора в положение «Выключено» (Рис. 2 Вид 2)
- Отпустите гайки узла натяжения, тем самым ослабив натяжение ленты.
- Проверните ленту так, чтобы петлевой шарнир расположился в удобном для Вас месте;
- Извлеките ось шарнира, разъедините и извлеките ленту.
- Установка ленты выполняется в обратном порядке.

Для выполнения поворотов, разворотов и т.п. без подачи корнеплодов, отключите элеватор. Для этого переведите рычаг отключения в положение «Выключено» (Рис. 2 Вид 2)

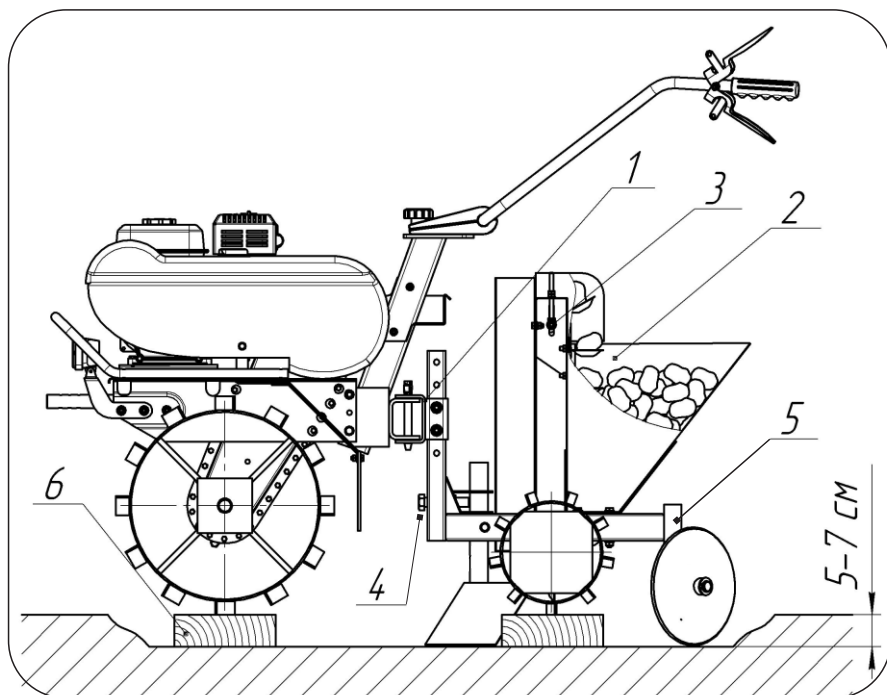


Рис.1

1. регулировка прицепного узла (задает горизонтальный уровень картофелесажалки в агрегате с мотоблоком) ;
2. бункер для картофеля;
3. регулировка натяжения транспортной ленты;
4. регулировка глубины хода бороздореза;
5. регулировка хода дисковых окучников по глубине и углу атаки;
6. бруски дерева при регулировке глубины хода рабочих органов.

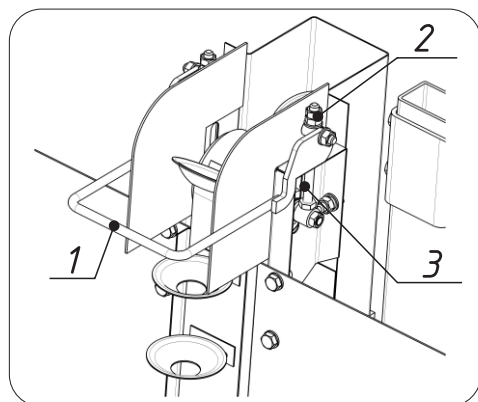


Рис.2 Вид1
«Включено»

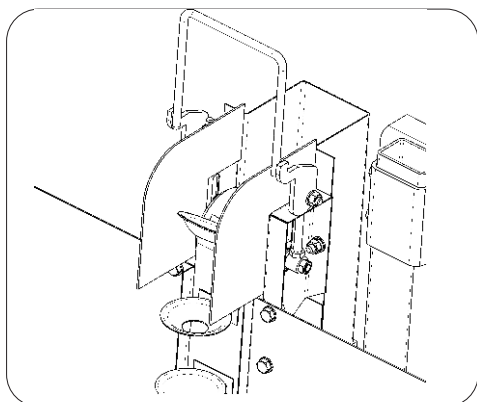


Рис.2 Вид2
«Выключено»

Регулировка бороздореза и дисковых окучников влияет на глубину заделки картофеля и зависит от выбранной Вами агротехнологии посадки, степени подготовки почвы и мощности мотоблока. Для выполнения данных регулировок необходимо установить картофелесажалку в агрегате с мотоблоком на ровной площадке, ослабить крепление рабочих органов и поднять их в крайнее верхнее положение, слегка зафиксировать, далее, под колеса установить бруски дерева высоты равной необходимой Вам глубины борозды за минусом погрешности на усадку почвы, после чего, опустить до уровня площадки рабочие органы, выставить нужный Вам угол атаки дисковых окучников и зафиксировать данное рабочее положение. Для регулировки высоты и ширины гребня произведите настройку окучников (Рис.3):

- По высоте и ширине - ослабьте болты 2, отрегулируйте высоту и ширину окучников, затяните болты.
- Для изменения угла загребания, ослабьте болты 1, поверните окучники на нужный угол, затяните болты.

Установка колес картофелесажалки и мотоблока выполняются согласовано на одну ширину колеи, равную ширине междурядья (колеса являются так же маркером и для соблюдения ширины междурядья достаточно каждый последующий ряд идти по следу колеса предыдущего).

ВНИМАНИЕ! Строго рекомендуемые интервалы регулировок показаны на рисунках!

По нормам безопасности, все регулировки выполнять при помощи второго человека.

В процессе эксплуатации необходимо выполнять положения инструкции по технике безопасности и технические требования изложенные в паспорте к мотоблоку, а также следить за состоянием транспортирующей ленты, и правильности выбранных Вами регулировок.

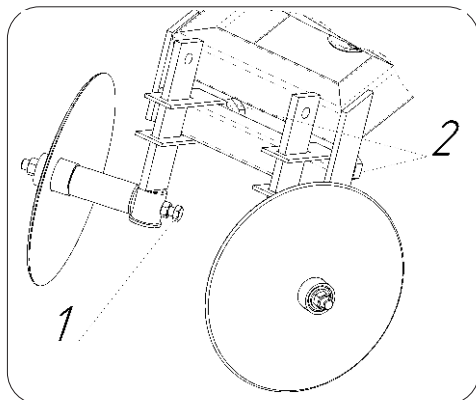


Рис.3

4. Техника безопасности

К эксплуатации картофелесажалки допускаются только лица ознакомленные с данной инструкцией и инструкцией мотоблока.

ЗАПРЕЩАЕТСЯ проводить технические работы, связанные с любыми регулировками, без полного останова двигателя мотоблока.

ЗАПРЕЩАЕТСЯ находиться перед режущими органами картофелесажалки и перед агрегатом в целом во время его эксплуатации!

5. Хранение

При постановке на хранение следует очистить от пыли, грязи и растительных остатков и ослабить натяжение ленты элеватора.

Хранить сажалку в крытом помещении.

6. Комплектность

Картофелесажалка КС-01	1 шт
Паспорт	1 шт
Упаковка из гофрокартона	1 шт

В конструкцию картофелесажалки, изготовителем могут быть внесены изменения не отраженные в данном издании, не ухудшающие технико-эксплуатационные показатели и нормы безопасности.

7. Гарантийные обязательства

Завод-изготовитель гарантирует соответствующее качество изделия при соблюдении потребителем условий и правил хранения, транспортировки и эксплуатации.

Гарантийный срок эксплуатации – 12 месяцев со дня продажи тачки через торговую сеть.

Владелец картофелесажалки теряет право на гарантию в следующих случаях:

- если истек срок гарантийной эксплуатации;
- при нарушении рекомендаций по эксплуатации, указанных в данном руководстве;
- при не предъявлении настоящего руководства с указанием даты продажи, подписи продавца и четкой печати торгующей организации;
- при наличии механических повреждений, полученных не по вине производителя.

Обмен неисправных деталей, вышедших из строя в гарантийный период, осуществляется заводом – изготовителем в соответствии с действующим законодательством.

Срок службы картофелесажалки – 5 лет.

8. Свидетельство о приемке

Картофелесажалка КС-01 «ЦЕЛИНА»

Серийный номер _____

Месяц _____ год _____ выпуска

Изделие соответствует техническим условиям ТУ 28.30.86.110-001-0063308070-2017 и признана годной для эксплуатации на основании требований ТРТС 010/2011 «О безопасности машин и оборудования» на основании Сертификата соответствия № ТС RU С-RU. АВ 72. В. 02147, серия RU № 0313748, срок действия с 02.05.2017 по 01.05.2022 включительно.

Мастер ОТК _____

/ _____ /
подпись

М.П.

Производитель оставляет за собой право вносить изменения в конструкцию деталей и узлов, не ухудшающие эксплуатационных характеристик изделия.

Производитель: ООО «Академия Инструмента», 614111, г. Пермь, ул. Саранская, д.5

отдел продаж: (342) 2-113-113, e-mail: academy@academy59.ru

сервисный центр: (342) 2-113-112, e-mail: service@academy59.ru

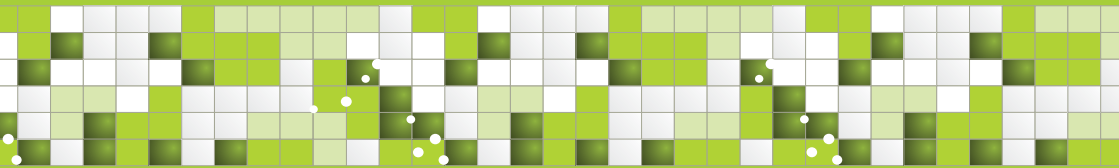
9. Отметка о продаже

Дата продажи « _____ » _____ 20 ____ год.

Подпись продавца и печать

торгующей организации / _____ /

М.П.



**ПРОИЗВОДИТЕЛЬ: ООО «АКАДЕМИЯ ИНСТРУМЕНТА»
614111, Г. ПЕРМЬ, УЛ. САРАНСКАЯ, Д.5**