

**Открытое акционерное общество
«КАЛУЖСКИЙ ДВИГАТЕЛЬ»**

КОСИЛКА РОТОРНАЯ НАВЕСНАЯ «ЗАРЯ»

**Руководство по эксплуатации
КР.05.000 РЭ**

Содержание

	стр.
1 Общие указания	3
2 Технические данные	4
3 Комплект поставки	5
4 Требования по технике безопасности	7
5 Устройство косилки	7
6 Подготовка косилки к работе	8
7 Порядок работы	10
8 Техническое обслуживание	11
9 Правила хранения и транспортирования	11
10 Возможные неисправности	12
11 Срок службы и хранения. Гарантии изготовителя.....	12
12 Свидетельство об упаковывании	13
13 Свидетельство о приемке	14
Рисунки на косилку «Заря»:	
Рисунок 1 – Косилка роторная навесная «Заря»	15
Рисунок 2 – Режущий диск и его привод	16
Рисунок 3 – Установка косилки на мотоблоки:	
МБ-1Д1(2, 3)М (Ока), «Нева», «КАСКАД». Установка шторки на мотоблок МБ-1Д1(2, 3)М.	17
Рисунок 4 – Натяжное устройство	18
Рисунок 5 – Установка косилки на мотоблок «Салют».....	19
Рисунок 6 – Установка шторки на мотоблоки: «Салют», «Нева», «КАСКАД»	20
Гарантийный талон	21

1 Общие указания

Косилка роторная навесная (в дальнейшем по тексту – косилка) является одним из навесных орудий к мотоблоку и предназначена для скашивания как обычной травы, так и грубостебельной и травяной растительности с повышенной урожайностью, расположенной на малых участках и неудобичах, обочинах дорог, на склонах до 10° и пр.

Кроме того, она может быть использована для скашивания зерновых культур и мелкого одиночного кустарника, как газонокосилка.

Настоящее руководство по эксплуатации распространяется на косилки: КР.05.000-03; КР.05.000-04; КР.05.000-05, предназначенные для работы в составе:

- | | | |
|--------------|---|--|
| КР.05.000-03 | – | мотоблока МБ-1Д1(2, 3)М (Ока) и его модификаций производства ОАО «КАДВИ» |
| КР.05.000-04 | – | мотоблока «Салют» и его модификаций |
| КР.05.000-05 | – | мотоблоков «Нева», «КАСКАД» и их модификаций |

В данном руководстве по эксплуатации изложены основные технические данные косилок, описание их устройства, правила и условия их эксплуатации, хранения и транспортирования.

Срок службы Вашей косилки значительно увеличивается, если будут соблюдены все правила эксплуатации, обслуживания и хранения, изложенные в настоящем руководстве.

В конструкцию косилок могут вноситься изменения, не влияющие на показатели качества и не нарушающие взаимозаменяемость составных частей, без отражения их в данном руководстве.

Продукция сертифицирована по условиям технического регламента «О безопасности машин и оборудования» в соответствии с требованиями ГОСТ 12.1.003-83, ГОСТ 12.1.012-2004 и ТУ 1-01-0800-87.

2 Технические данные

№№ п/п	Наименование показателей	Величина показателей
		КР.05.000-03 КР.05.000-04 КР.05.000-05
2.1	Ширина захвата, м, не менее	0,8
2.2	Рабочая скорость косилки в зависимости от прочности и густоты скашиваемой растительности и почвенно-климатических условий, км/ч	2,0...4,0
2.3	Высота среза растительности, см, не более	7
2.4	Производительность кошения травы за час работы, га/ч, не менее	0,1
2.5	Частота вращения режущего диска, мин ⁻¹	2200...2600
2.6	Габаритные размеры, мм, не более	
	длина	810
	ширина	930
	высота	780*
2.7	Масса, кг, не более	24*

*) с натяжным устройством

3 Комплект поставки

№.№ п/п	Обозначение	Наименование	КР.05.000-03	КР.05.000-04	КР.05.000-05	Примечание
1	КР.05.000	Косилка	1	1	1	
2	КР.05.004.4	Шкив	1	–	1	
3	КР.07.002.0	Шкив	–	1	–	
4	КР.05.550-1	Натяжное устройство	1	1	1	
5	КР.05.014	Кожух	1	1	1	
6	КР.06.801.2	Шторка	1	1	1	
7	КР.10.951.0	Кронштейн	–	1	1	
8		Шплинт 2,5x25.005 ГОСТ 397-79	1	1	1	Крепление шкива
9		Гайка М10-7Н.5.019 ГОСТ 5919-73	1	1	1	
10		Шайба А.10.01.016 ГОСТ 11371-78	1	1	1	
11		Шайба 8 65Г.016 ГОСТ 6402-70	4	4	4	Крепление натяжного устройства
12		Шайба А.8.01.016 ГОСТ 11371-78	4	4	4	
13		Болт М8-6gx16.58.016 ГОСТ 7798-70	4	4	4	
14		Болт М6-6gx18.58.016 ГОСТ 7798-70	–	2	2	Крепление шторы
15		Болт М6-6gx12.58.016 ГОСТ 7798-70	2	–	–	
16		Гайка М6-6Н.5.016 ГОСТ 5915-70	2	2	2	
17		Шайба 6 65Г 016 ГОСТ 6402-70	2	2	2	
18		Шайба А.6.01.016 ГОСТ 11371-78	2	2	2	
19		Болт М12-6gx35.58.016 ГОСТ 7798-70	–	2	2	
20		Гайка М12-6Н.5.016 ГОСТ 5915-70	–	2	2	
21		Шайба 12 65Г 016 ГОСТ 6402-70	–	2	2	
22		Шайба А.12.01.016 ГОСТ 11371-78	–	4	4	
23	SLPR 1042	Шплинт	–	1	1	

№.№ п/п	Обозначение	Наименование	КР.05.000-03	КР.05.000-04	КР.05.000-05	Примечание
24	КР.07.350.0	Подвеска передняя	–	1	–	
25		Ремень А-950-II ГОСТ 1284.1-89	1	–	1	
26		Ремень А-850-II ГОСТ 1284.1-89	–	1	–	
27		Болт М8-6gx75.58.016 ГОСТ 7798-70	–	2	–	Крепление подвески передней
28		Гайка М8-6Н.5.016 ГОСТ 5915-70	–	2	–	
29		Шайба 8 65Г 016 ГОСТ 6402-70	–	2	–	
30		Шайба А.8.01.016 ГОСТ 11371-78	–	2	–	
Запасные детали						
1	КР.05.101.2	Нож	2	2	2	
2	КР.05.102.2	Палец	2	2	2	
3		Ремень А-950-II ГОСТ 1284.1-89	1	–	1	
4		Ремень А-850-II ГОСТ 1284.1-89	–	1	–	
5		Шплинт 3,2x32.005 ГОСТ 397-79	4	4	4	
6		Шплинт 2,5x25.005 ГОСТ 397-79	4	4	4	
Прочие						
1	КР.05.000 РЭ	Руководство по эксплуатации	1	1	1	

4 Требования по технике безопасности

Безопасность работы с косилкой обеспечивается при строгом соблюдении правил, изложенных в настоящем руководстве по эксплуатации и в руководстве по эксплуатации на соответствующий мотоблок, в составе которого работает косилка.

Перед началом работ участок перед кошением должен быть очищен от камней и прочих предметов.

Оператор должен работать только в сапогах для защиты ног.

Возраст оператора – не моложе 18 лет.

Рекомендуется использовать защитные очки для защиты глаз.

Перед запуском мотоблока привод косилки должен быть отключён.

При запуске мотоблока запрещается находиться перед режущим аппаратом.

Регулярно следить за надёжностью крепления дисков и ножей.

При включённой косилке запрещается:

Работать без защитных экранов (шторки).

Фиксировать рычаги переднего и заднего хода мотоблока.

Производить какие-либо работы по очистке и обслуживанию.

Находиться посторонним лицам ближе 25 м от косилки.

5 Устройство косилки

Общий вид косилки представлен на рисунке 1. Конструкция режущих дисков и их привод представлены на рисунке 2.

Передача крутящего момента от приводного шкива 5 (рисунок 1) к режущим дискам передаётся с помощью шлицевых торсионных валов 6 (рисунок 1) и конических шестерен 9 (рисунок 2). Приводной шкив 5 соединяется с ведущим шкивом 3 мотоблока клиновым ремнем 6 (рисунок 3).

Для работы с мотоблоком МБ-1Д1(2, 3)М и его модификациями, а также мотоблоками «Салют», «Нева», «КАСКАД» и их модификациями (рисунок 3, 5) косилка комплектуется натяжным устройством (рисунок 4), которое монтируется на косилке.

При перемещении рычага 2 (рисунок 3) в верхнее рабочее положение натяжной ролик 4 натягивает ремень, включая в работу трансмиссию косилки. При перемещении рычага в нижнее положение ослабляется натяжение ремня и косилка отключается. Натяжение ремня обеспечивается рядом отверстий в косилке и на штыре мотоблока.

Для работы с мотоблоками МБ-1Д1(2, 3)М, «Нева», «КАСКАД» и их модификациями, косилка устанавливается на штыре 15 (рисунок 3) и крепится шплинтом 14 из комплекта мотоблока (КР.05.000-03 – для МБ-1Д1(2, 3)М) или комплекта косилки (КР.05.000-05 – для мотоблоков «Нева», «КАСКАД»).

Для работы с мотоблоком «Салют» (рисунок 5) косилка устанавливается на подвеске передней 3, которая входит в комплект поставки этой косилки, и крепится к мотоблоку болтами 5, гайками 6, шайбами 7 и 8. Косилка фиксируется на подвеске передней шплинтом 4, который входит в комплект поставки косилки.

При работе с мотоблоком МБ-1Д1(2, 3)М и его модификациями защита ног оператора осуществляется штормкой 9 (рисунок 3), а при работе с мотоблоками «Салют», «Нева», «КАСКАД» и их модификациями защита ног оператора осуществляется штормкой 1 (рисунок 6).

6 Подготовка косилки к работе

Косилки КР.05.000-03, КР.05.000-04, КР.05.000-05.

Косилки поставляются полностью подготовленными к работе, редукторы заправлены смазкой. Необходимо удалить внешнюю консервацию.

Примечание. Необходимо иметь в виду, что из-за большой частоты вращения режущих дисков необходимо предусмотреть защиту оператора от возможности попадания посторонних предметов. Опыт эксплуатации косилки в составе мотоблока МБ-1Д1(2, 3)М потребовал защиты ног.

Перед каждым выходом в поле проверить:

- надёжность крепления ножей, дисков, корпусов трансмиссий и приводного шкива на косилке;
- плавность работы косилки, для чего при отключенном приводе провернуть приводной шкив несколько раз. При этом диски начнут вращаться и под действием центробежной силы ножи займут рабочее положение. Вращение должно быть без ощутимых толчков и заеданий, взаимное касание ножей не допускается.

Подготовка косилки КР.05.000-03 к работе в составе мотоблока МБ-1Д1(2, 3)М и его модификаций:

Установить натяжное устройство на косилке, закрепив фланец 10 (рисунок 4) и кожух 14 болтами 3 и шайбами пружинными 2 под углом к горизонту как показано на рисунке 3;

Установить приводной шкив 4 (рисунок 4), закрепить гайкой 5, шайбой 13 и шплинтом 6 (люфт шкива на шлицевом торсионном валу не допускается). Перед установкой шкива 4 шлицы смазать солидолом ГОСТ 4366-76;

Установить косилку на штырь 15 (рисунок 3) мотоблока и зафиксировать шплинтом 14 из комплекта мотоблока;

Установить шторку 9 (рисунок 3) на крыльях мотоблока; совместив отверстия на крыльях и шторке, и закрепив её болтами 10, гайками 11, шайбами 12 и 13;

Снять щиток 7 (рисунок 3);

Одеть клиновой ремень 6. При этом:

- ручки шкивов (ведущего 3 и приводного 5) и натяжного ролика должны лежать в одной плоскости. Положение натяжного ролика регулировать за счёт перестановки регулировочных шайб 9 (рисунок 4), приближая или удаляя ролик относительно коромысла 11.
- при включённом натяжном устройстве рычаг 2, (рисунок 3) должен находиться в верхнем рабочем положении. Прогиб ремня на большом плече (сторона противоположная ролику) должен быть 30...40 мм при нажатии усилием 3...5 кгс. Регулировать перемещением косилки относительно штыря мотоблока;

Установить щиток 7.

Косилка к работе готова.

Подготовка косилки КР.05.000-04 к работе в составе мотоблока «Салют»:

Установить подвеску переднюю 3 (рисунок 5) из комплекта косилки на мотоблок «Салют», закрепив её на раме болтами 5, гайками 6, шайбами 7 и 8;

Выполнить работы по п.п. 6.1.1, 6.1.2;

Установить натяжное устройство на косилке под углом к горизонту как показано на рисунке 3, закрепив фланец 10 (рисунок 4) и кожух 14 болтами 3 и шайбами пружинными 2;

Выполнить работы по п. 6.2.2;

Установить косилку на подвеску переднюю 3 (рисунок 5) мотоблока и зафиксировать шплинтом 4 из комплекта поставки косилки;

Установить шторку 1 (рисунок 6) из комплекта поставки. Закрепите её на кронштейне 2 болтами 3, гайками 4 и шайбами 5 и 6, после этого прикрепите кронштейн 2 к сцепке мотоблока 11 болтами 7, гайками 8, шайбами 9 и 10;

Выполнить работы по п.п. 6.2.5 – 6.2.7.

ВНИМАНИЕ! Для привода косилки используется ручей приводного шкива 5 меньшей скорости (см. Руководство по эксплуатации мотоблока «Салют»), находящийся между ручьями шкива большей скорости (третий ручей от двигателя).

Косилка к работе готова.

Подготовка косилки КР.05.000-05 в составе мотоблоков «Нева» и «КАСКАД»:

Выполнить работы по п.п. 6.1.1, 6.1.2, 6.2.1 – 6.2.3;

Выполнить работы по п. 6.3.6;

Выполнить работы по п.п. 6.2.5 – 6.2.7.

Косилка к работе готова.

7 Порядок работы

Подготовьте мотоблок к работе.

Убедитесь в отсутствии людей в радиусе 25 м от косилки.

После запуска и прогрева установите среднюю частоту вращения двигателя мотоблока и включите в работу косилку.

Допускается вращение дисков косилки при запуске и режиме малого газа до включения натяжного устройства.

ВНИМАНИЕ! Категорически запрещается включение косилки при максимальной частоте вращения двигателя.

Дальнейшее управление агрегатом следует производить согласно руководству по эксплуатации мотоблока и настоящего руководства на косилку.

Приступайте к кошению.

Скорость движения мотоблока и частоту вращения двигателя при кошении подбирайте опытным путём в зависимости от густоты и жесткости травостоя или кустарника.

ВНИМАНИЕ! Для исключения повышенной скорости движения идущего оператора при работе на мотоблоке с импортным двигателем, не работать на упоре «Полный газ».

После окончания кошения остановите мотоблок, снизьте обороты двигателя мотоблока до минимальных и отключите косилку.

После первых 30 мин. работы новой косилки необходимо остановить двигатель мотоблока и проверить крепление деталей 1; 2; 10; 11, 12 и 13 (рисунок 2), а также затяжку крепления деталей косилки. При необходимости подтянуть и законтрить.

8 Техническое обслуживание

Перед началом работы и не более чем через каждые 5 часов работы необходимо проверить:

Затяжку крепёжных деталей косилки.

Состояние и натяжение клиновых ремней.

Заточку ножей и их свободное вращение относительно пальцев.

ВНИМАНИЕ! В случае притупления режущей кромки ножей в процессе работы и отсутствия возможности их заточки, необходимо поменять диски в сборе с ножами местами.

Регулярно через 50 часов работы необходимо добавлять в редукторы косилки солидол ГОСТ 4366-76 в следующем порядке:

Для заполнения редукторов привода первого и второго режущих дисков 1 и 2 (рисунок 1), необходимо расконтрить и отвернуть гайку 1 (рисунок 2), снять шайбу защитную 3 и диск 4, отвернуть четыре болта 5, снять шайбы 6 и корпус ведомой шестерни 7.

В полость корпуса редуктора 8 добавить 100 см³ солидола ГОСТ 4366-76. Сборку произвести в обратном порядке.

Для заполнения верхнего углового редуктора 8 (рисунок 1) необходимо отвернуть четыре болта крепления редуктора к раме 4, затем снять редуктор 8 вместе с приводом от шкива 5. В полость редуктора добавить 50 см³ солидола ГОСТ 4366-76. Сборку редуктора произвести в обратном порядке.

Для заполнения нижнего углового редуктора 9 (рисунок 1) необходимо отвернуть четыре болта крепления редуктора к раме 4 и два болта крепления редуктора привода второго режущего диска 2 к раме 4, затем снять нижний угловой редуктор вместе с редукторами 1 и 2. В полость редуктора 9 добавить 50 см³ солидола ГОСТ 4366-76.

Сборку произвести в обратном порядке.

ВНИМАНИЕ! Если при разборке на редукторах были установлены регулировочные прокладки, то при их сборке строго следить за установкой этих прокладок на прежнее место.

9 Правила хранения и транспортирования

Хранить косилку рекомендуется в сухом проветриваемом помещении или укрыв её от воздействия атмосферных осадков.

В случае длительного хранения косилки рекомендуется очистить её от пыли и остатков травы. При хранении более 3 месяцев необходимо дополнительно

произвести консервацию наружных деталей, не имеющих лакокрасочного покрытия. При нарушении лакокрасочного покрытия произвести покраску или консервацию деталей.

При перевозке косилки обеспечьте её сохранность от механических повреждений.

10 Возможные неисправности и метод их устранения

№.№ п/п	Неисправность	Вероятная причина	Метод устранения
1.	Диски не проворачиваются	Ослаб приводной ремень	Отрегулировать натяжение ремня
2.	При кошении остаются нескошенные участки	Затупились режущие ножи.	Заточить ножи
		Ослаб приводной ремень	Отрегулировать натяжение ремня
3.	Соскакивает приводной ремень	Ослабло натяжение ремня	Отрегулировать правильное натяжение
		Ручьи шкивов находятся в разных плоскостях	Отрегулировать совпадение ручьёв шкивов регулировочными шайбами

11 Срок службы и хранения. Гарантии изготовителя

Изготовитель гарантирует соответствие косилки требованиям технических условий ТУ1-01-0800-87 при соблюдении потребителем условий эксплуатации, хранения, транспортирования и монтажа, оговоренных в настоящем Руководстве.

Гарантийный срок эксплуатации – 12 месяцев со дня продажи, но не более 24 месяцев с момента изготовления.

При отсутствии документов, позволяющих установить дату продажи, гарантийный срок 12 месяцев считается с даты выпуска косилки изготовителем.

Срок службы косилки – 3 года.

Права потребителя по предъявлению требований к продавцу (изготовителю), установлены Гражданским Кодексом Российской Федерации и Законом Российской Федерации «О защите прав потребителей».

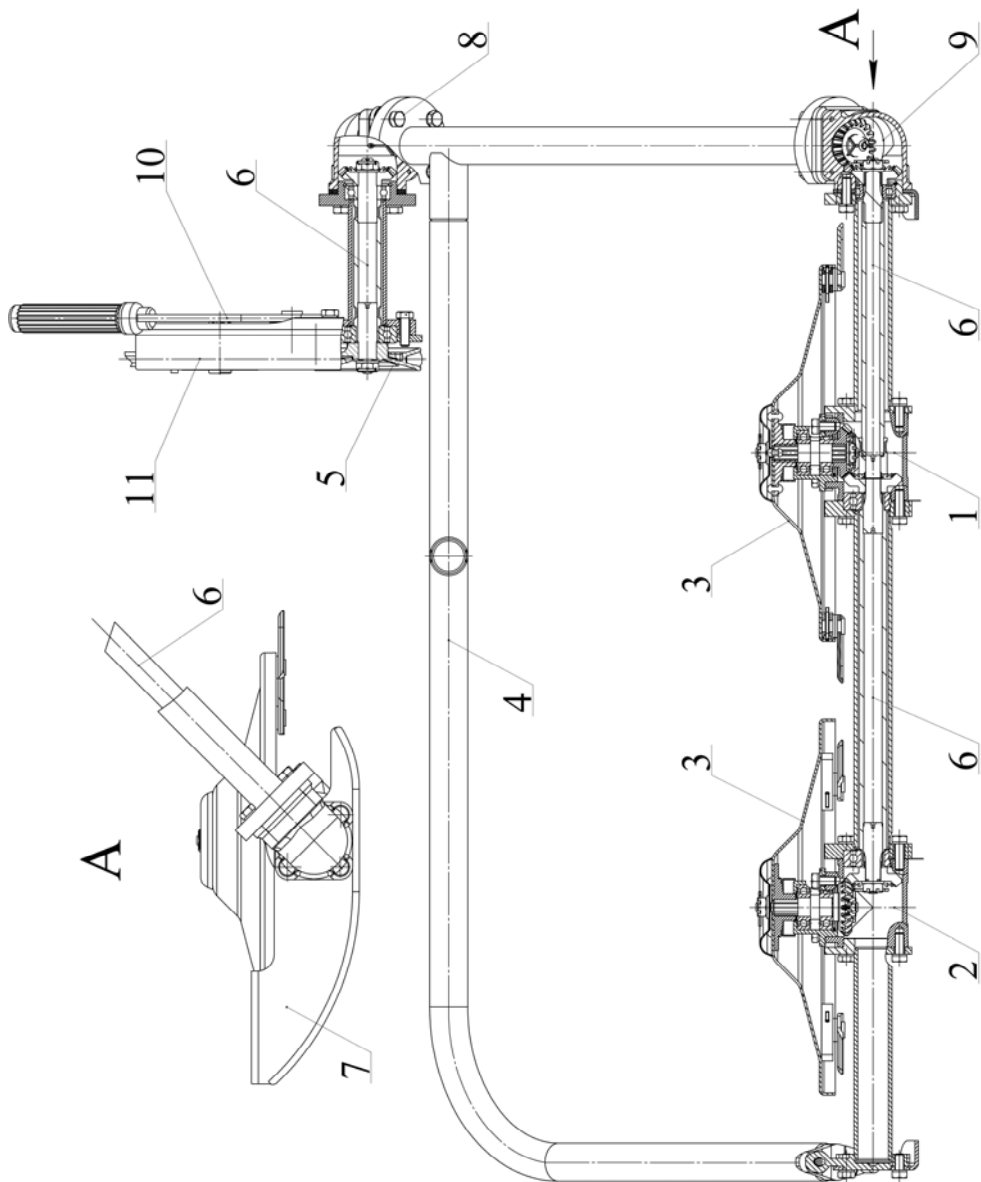


Рисунок 1 – Косилка роторная навесная «Заря».

1 – Редуктор привода первого режущего диска; 2 – Редуктор привода второго режущего диска; 3 – Диск с ножами (режущий диск); 4 – Рама; 5 – Шкив приводной; 6 – Вали торсионные; 7 – Лыжа; 8 – Редуктор угловой верхний; 9 – Редуктор угловой нижний; 10 – Натяжное устройство; 11 – Кожух.

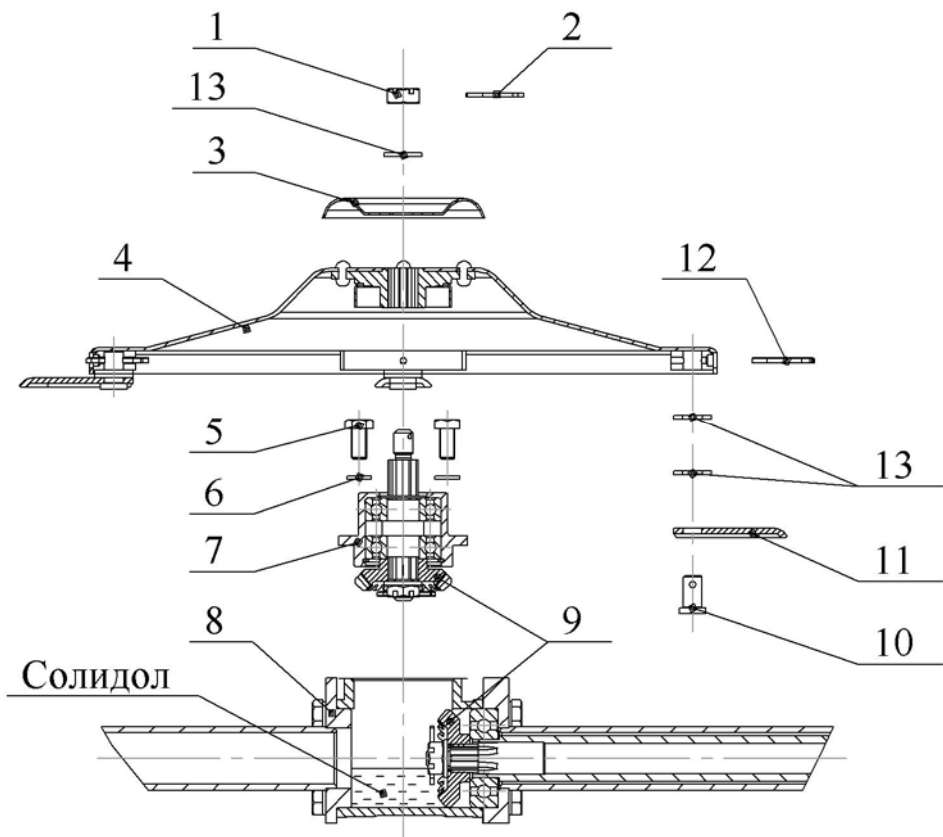


Рисунок 2 – Режущий диск и его привод.

1 – Гайка М10-7Н.5.019 ГОСТ 5919-73; 2 – Шплинт 2,5x25.005; 3 – Шайба защитная; 4 – Диск; 5 – Болт М8-6gx16.58.016 ГОСТ 7798-70; 6 – Шайба 8 65Г 016 ГОСТ 6402-70; 7 – Корпус ведомой шестерни режущего диска; 8 – Корпус редуктора; 9 – Шестерни конические; 10 – Палец; 11 – Нож; 12 – Шплинт; 13 – Шайба А.10.01.016 ГОСТ 11371-78.

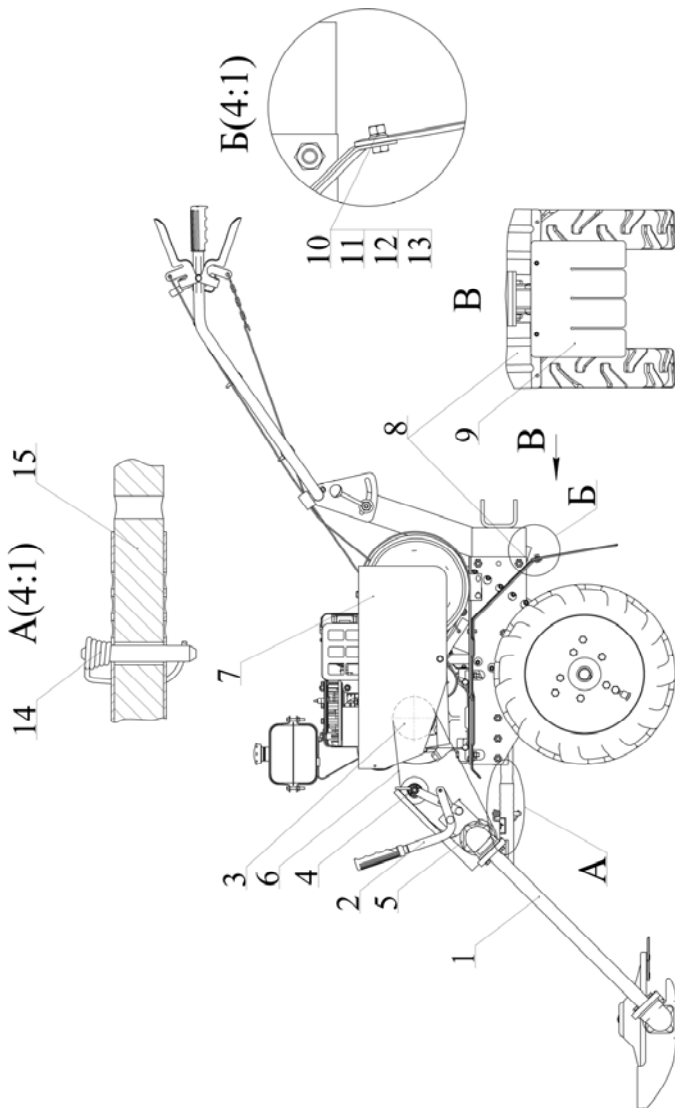


Рисунок 3 – Установка косилки на мотоблоки: МБ-1Д1(2, 3)М (Ока), «Нева», «КАСКАД». Установка шторки на мотоблок МБ-1Д1(2, 3)М.

1 – Косилка; 2 – Рычаг натяжного устройства; 3 – Ведущий шкив мотоблока; 4 – Натяжной ролик; 5 – Приводной шкив; 6 – Клиновой ремень; 7 – Щиток; 8 – Крыло; 9 – Шторка; 10 – Болт М6-6gx18.58.016 ГОСТ 7805-70; 11 – Гайка М6-6Н.5.016 ГОСТ 5915-70; 12 – Шайба 6 65Г 016 ГОСТ 6402-70; 13 – Шайба А.6.01.016 ГОСТ 11371-78; 14 – Шплинт; 15 – Штырь.

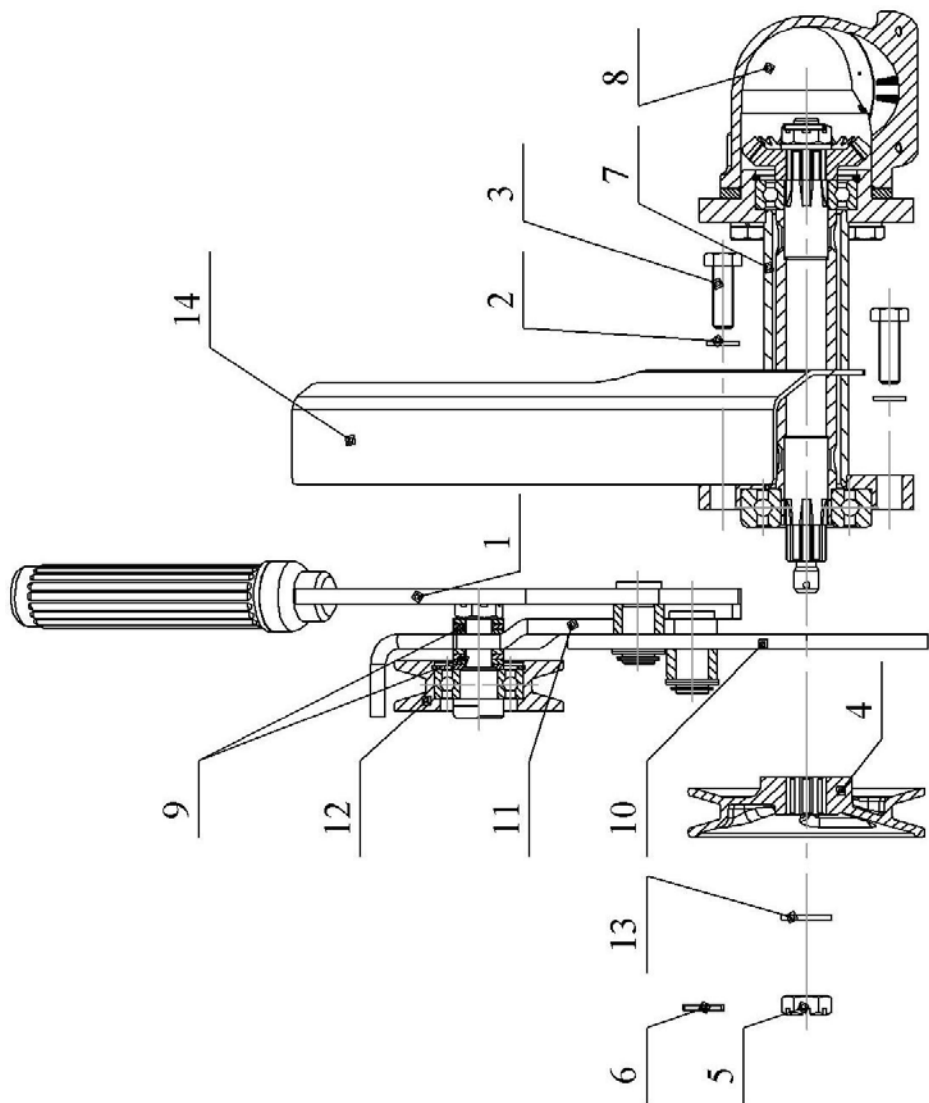


Рисунок 4 – Натяжное устройство.

1 – Рычаг; 2 – Шайба пружинная; 3 – Болт; 4 – Приводной шкив; 5 – Гайка корончатая; 6 – Шплинт; 7 – Рама; 8 – Угловой редуктор; 9 – Шайба регулировочная; 10 – Фланец; 11 – Коромысло; 12 – Натяжной ролик; 13 – Шайба; 14 – Кожух.

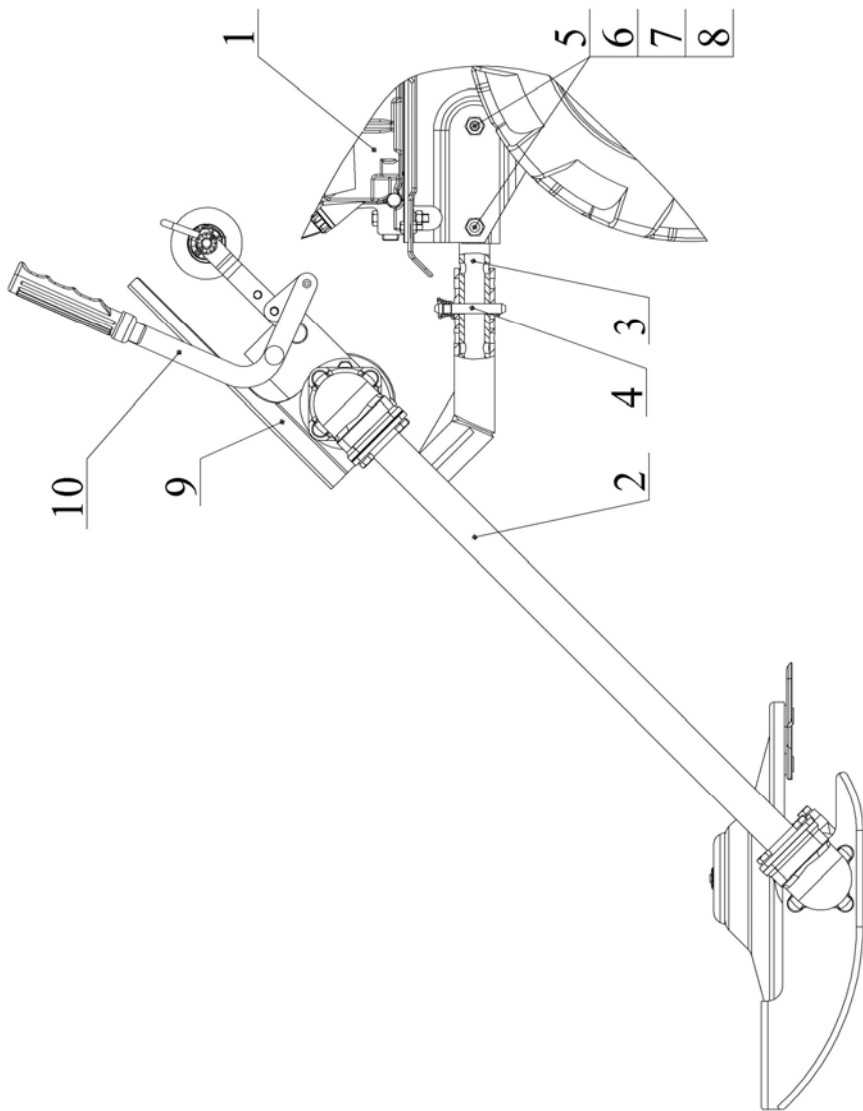


Рисунок 5 – Установка косилки на мотоблок «Салют».

1 – Мотоблок «Салют»; 2 – Косилка «Заря»; 3 – Подвеска передняя; 4 – Шплинт;
 5 – Болт М8-6gx75.58.016 ГОСТ 7798-70; 6 – Гайка М8-6Н.5.016 ГОСТ 5915-70;
 7 – Шайба 8 65Г 016 ГОСТ 6402-70; 8 – Шайба А.8.01.016 ГОСТ 11371-78;
 9 – Кожух; 10 – Рычаг натяжного устройства.

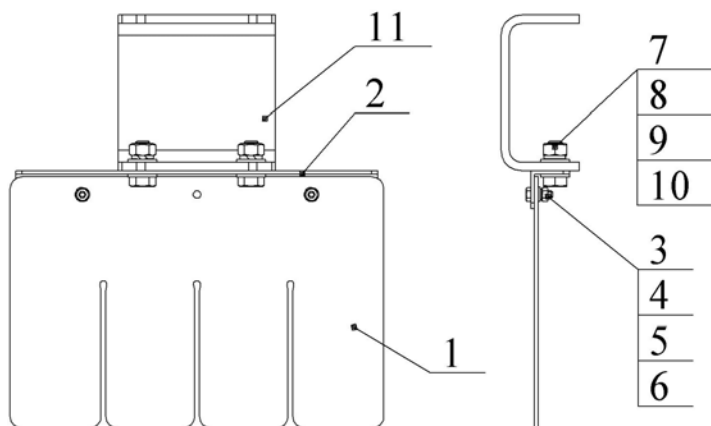


Рисунок 6 – Установка шторки на мотоблоки: «Салют», «Нева», «КАСКАД».

1 – Шторка; 2 – Кронштейн; 3 – Болт М6-6gx18.58.016 ГОСТ 7805-70; 4 – Гайка М6-6Н.5.016 ГОСТ 5915-70; 5 – Шайба 6 65Г 016 ГОСТ 6402-70; 6 – Шайба А.6.01.016 ГОСТ 11371-78; 7 – Болт М12-6gx35.58.016 ГОСТ 7798-70; 8 – Гайка М12-6Н.5.016 ГОСТ 5915-70; 9 – Шайба 12 65Г 016 ГОСТ 6402-70; 10 – Шайба А.12.02.016 ГОСТ 11371-78; 11 – Сцепка мотоблока.

Гарантийный талон

Россия, Открытое акционерное общество
«Калужский двигатель» («КАДВИ»)
248021, г. Калуга, ул. Московская, 247,
тел.: (4842) 76-31-16; 76-33-00; 76-32-12
наименование завода и его адрес

ТАЛОН №

На гарантийный ремонт косилки роторной навесной «Заря»

Изготовленной _____
дата изготовления

Заводской номер № _____

Продана магазином № _____
наименование и № магазина, его адрес

Дата продажи « ____ » _____ 20__ г.

Штамп магазина _____
личная подпись продавца

Работа изделия проверена на всех режимах. Информацию о технических характеристиках получил. С правилами эксплуатации, транспортировки, хранения изделия и гарантийного ремонта ознакомлен. Претензий к внешнему виду, комплектности и работе изделия при получении после ремонта не имею.

наименование предприятия, выполнившего ремонт и его адрес

Исполнитель ремонта

Потребитель

подпись
« ____ » _____ 20__ г.

подпись
« ____ » _____ 20__ г.

М.П. _____
должность и подпись руководителя предприятия, выполнявшего ремонт

Корешок талона на гарантийный ремонт косилки
изъят " ____ " _____ г.
акт № _____ от _____ г.

Механик предприятия

фамилия, подпись

ДЛЯ ЗАМЕТОК

ДЛЯ ЗАМЕТОК