

### Гарантийные обязательства:

Распространяется на мебель, изготовленную ООО «ЛОФТМебель».  
Гарантийный срок 18 месяцев. Ремонт предоставляется в течение гарантийного срока при соблюдении условий транспортировки и эксплуатации.  
Платное обслуживание производится в течение срока службы (3 года).  
Основанием для гарантийного ремонта служит гарантийный талон и паспорт на изделие с проставленной датой продажи.  
Гарантийное обслуживание включает в себя проведение ремонтных работ и замену дефектных частей изделия.

### Гарантия не распространяется в случае:

1. Истечения гарантийного срока.
2. Нарушения правил эксплуатации.
3. Наличия на изделии механических повреждений.
4. Превышения допустимых нагрузок на каркас и механизм трансформации.
5. Нанесения ущерба изделию или его утери вследствие обстоятельств непреодолимой силы (стихии, пожар, наводнение).
6. Нанесения ущерба изделию в результате умышленных ошибочных действий потребителя.
7. Наличия следов постороннего вмешательства в изделие или ремонта изделия самостоятельно, либо организациями, и др. лицами, не уполномоченными фабрикой-изготовителем.
8. Нанесения ущерба изделию в результате внесения изменения в его конструкцию.
9. Использования изделия в производственных целях.
10. Преднамеренного повреждения изделия домашними животными, повреждения повышенными температурами (утюг, огонь).

### Гарантийный талон:

1. К качеству изделий претензий не имею
2. С особенностями конструкции ознакомлен
3. С правилами эксплуатации ознакомлен
4. С механизмом трансформации ознакомлен
5. С правилами ухода за мебелью ознакомлен
6. С гарантийными условиями ознакомлен

Дата изготовления: \_\_\_\_\_

Мягкая мебель имеет гигиенический сертификат, сертификат соответствия, признана годной к эксплуатации и соответствует 2 категории мягкости

Покупатель \_\_\_\_\_ Дата продажи \_\_\_\_\_

ФИО подпись

Продавец \_\_\_\_\_

ФИО подпись

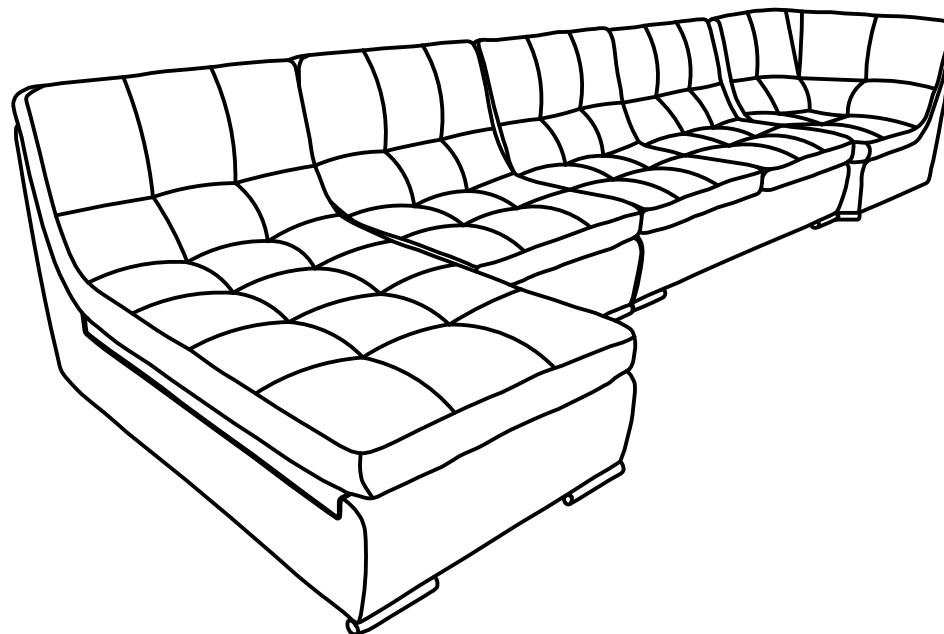
МП

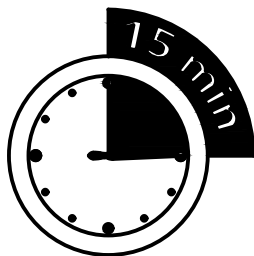
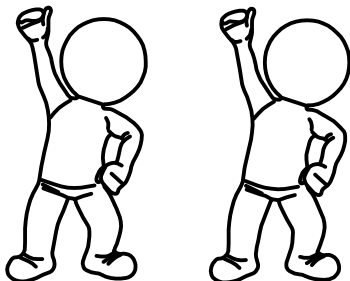
Штамп ОТК

ООО «ВудЭкспорт»

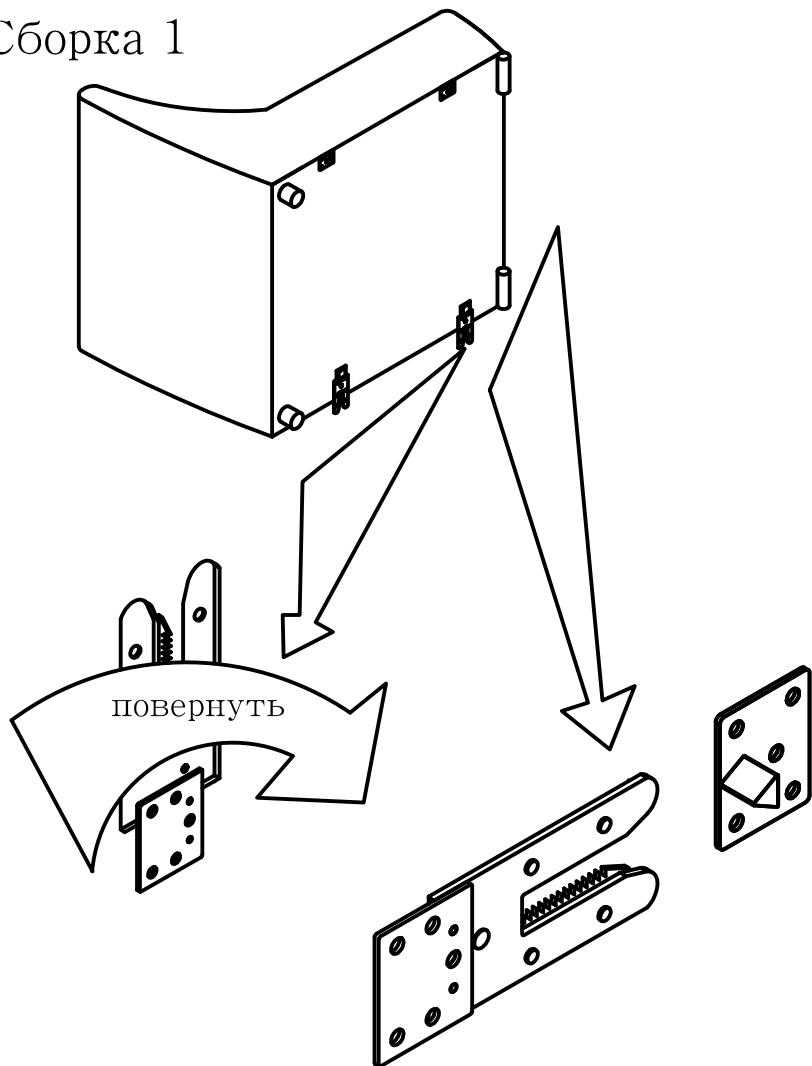
601362, Владимирская область, Судогодский район,  
деревня Бараки, Лесная улица, дом 2, п. 1

## МОНРЕАЛЬ\_НА\_ПУМЕ (модульный ) Механизм трансформации – "Пума" Инструкция по сборке





## Сборка 1



## Правила эксплуатации:

1. Мебель ООО "ВудЭкспорт" предназначена для использования в помещении, для отдыха (сидя и лежа), при нормальных условиях эксплуатации: температура +15 °C +35 °C, относительная влажность 30-75 %.
2. Поверхность эксплуатации должна быть ровной, мебель на ней должна стоять всеми опорами.
3. Не допускается подвергать мебель несвойственной нагрузке: запрещается сидеть на подлокотниках, спинке, вставать ногами на мебель, прыгать, раскачиваться. Нагрузка должна распределяться равномерно и не превышать норму: не более 90 кг на м<sup>2</sup>. Бельевой ящик использовать только для хранения постельных принадлежностей, по объему не превышающих габариты ящика. Максимальная нагрузка на дно бельевого ящика 10 кг. Не допускается применять точечную нагрузку на швы чехла.
3. Перемещать изделие следует, слегка приподняв его над полом. Следует избегать перемещения изделия волоком или подняв за подлокотники.
4. Во избежание поломки и скрипа механизма трансформации и его узлов необходимо проводить периодическую смазку и протяжку болтовых соединений.
5. Не допускать длительного воздействия солнечных лучей. Расстояние от источников тепла должно быть не менее 1 м.
6. Не допускать попадания воды и химически активных веществ на обивку и каркас мебели, а также механизмы.
7. Для удаления пыли ткань обивки необходимо регулярно обрабатывать пылесосом, используя специальные мебельные насадки.
8. Чистку мебели осуществлять строго в соответствии с инструкциями по чистке мебели, которые предоставляет завод-изготовитель ткани и обивочного материала. Незначительное загрязнение можно попробовать удалить влажной губкой, с применением мыльного раствора или специальных средств для очистки мягкой мебели, не содержащих спирт, эфир, ацетон и другие растворители.

## Порядок предъявления претензий:

1. Согласно закону о защите прав потребителей или по согласованию сторон в ином порядке в случаях, предусмотренных законодательством РФ.
2. Претензии по внешнему виду изделия, комплектации, а также несоответствию заказа принимаются непосредственно при получении изделия. В дальнейшем такие претензии не принимаются, все работы осуществляются только за счет покупателя.
3. В случае приобретения уцененной мебели претензии по качеству и внешнему виду не принимаются.

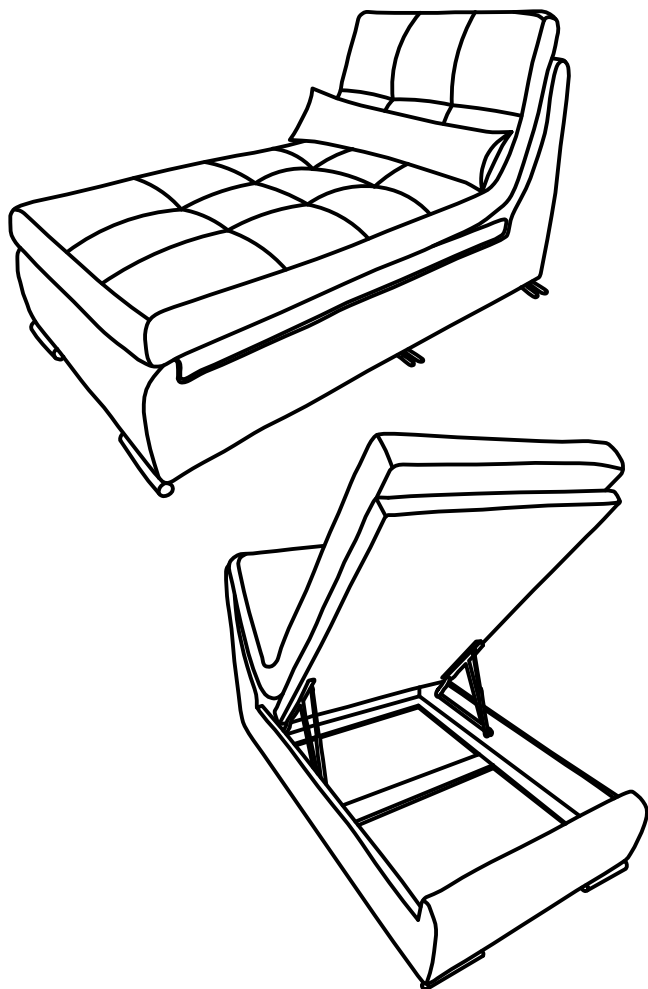
## Дефектами мебели не являются:

1. Разнооттеночность ткани, находящаяся в пределах 2-х тонов, а также в зависимости от различного угла освещения.
2. Небольшая разнооттеночность лакокрасочных покрытий декора.
3. Лёгкие складки на мягких частях изделия, возникающие после снятия нагрузок и исчезающие после лёгкого разглаживания рукой.
4. Различная текстура дерева на элементах декора.
5. Небольшой скрип дивана на основе металлокаркаса.
6. Наличие в элементах мебели особенностей, обусловленных дизайном производителя.
7. Изменение оттенков материала изделия в зависимости от различного угла зрения и типа освещения.
8. Потёртости мебельного покрытия, возникающие при использовании мебели в местах её постоянной эксплуатации.
9. Возможное появление посторонних звуков при нагрузках на каркас, пружинные блоки и механизмы трансформации.
10. Технологический допуск на мягкие элементы изделия в пределах от +1 до +3 см от указанных размеров (необходимо учитывать данные параметры при заказе мебели).
11. Лёгкий специфический запах материалов и комплектующих новой мебели, который со временем выветрится.

## Наименование модели: **Модуль оттоманка**

Габаритные размеры в мм (допуск ± 10 мм):

- Ш*Г*В/без подушек-	930*1780*900
- спальное место -	930*1480
- высота сиденья -	460
- механизм/ тип раскладывания -	Механизм подъёма оттоманки
- материал каркаса -	ЛДСП, ЛДВП, фанера, строганный брус хвойных пород
- конструктив сиденья/спинки -	Ремень мебельный + ППУ
- набивка подушек сиденья / декор. подушек-	ППУ+Периотек 400 / Синтешар
- вес, кг -	50
- дополнительная информация	



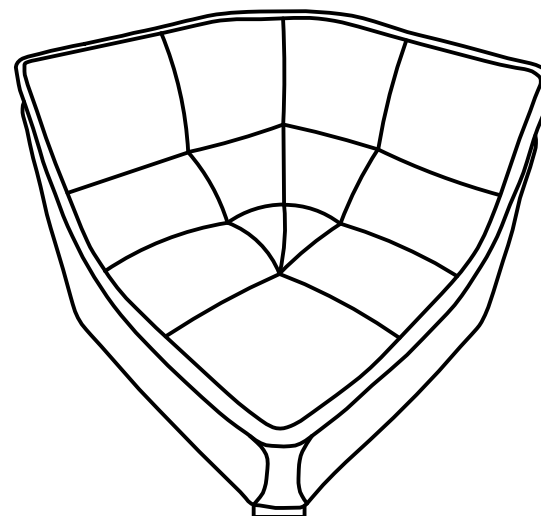
## Паспорт изделия ГОСТ 19917-2014

1. Допускается наличие складок на матрасах сидений всех модулей, в виду конструктивной особенности изделия.
2. Допускается небольшая неровность подушек по верху, после раскладки и сложения модулей, в виду возможном отсоединении подушек при складывании. Необходимо поправить вручную.
3. При складывании сидений модулей "Кресло" и "Диван" придерживать матрасы.
4. Хромированные опоры на модулях "Кресло" и "Диван", в сложенном состоянии, находятся в «воздухе» (Допуск не более 10 мм). Данные модули опираются на иные опоры. В разложенном состоянии хромированные опоры – задействованы и несут опорную функцию.
5. В модулях "Кресло", "Диван", "Оттоманка" предусмотрены технологические зазоры между основанием и блоком сидения.
6. В модулях "Кресло" и "Диван" предусмотрена технологическая щель между задней частью сидения и спинкой. Допуск 35-40 мм.
7. Во всех модулях присутствует зазор между подушкой и каркасом, в виду особенности конструкции. Допуск 50-60 мм.
8. Допускается наличие складок на верхней задней части спинки модуля "Угол" в месте скругления модуля.

## Наименование модели: **Модуль угол**

Габаритные размеры в мм (допуск ± 10 мм):

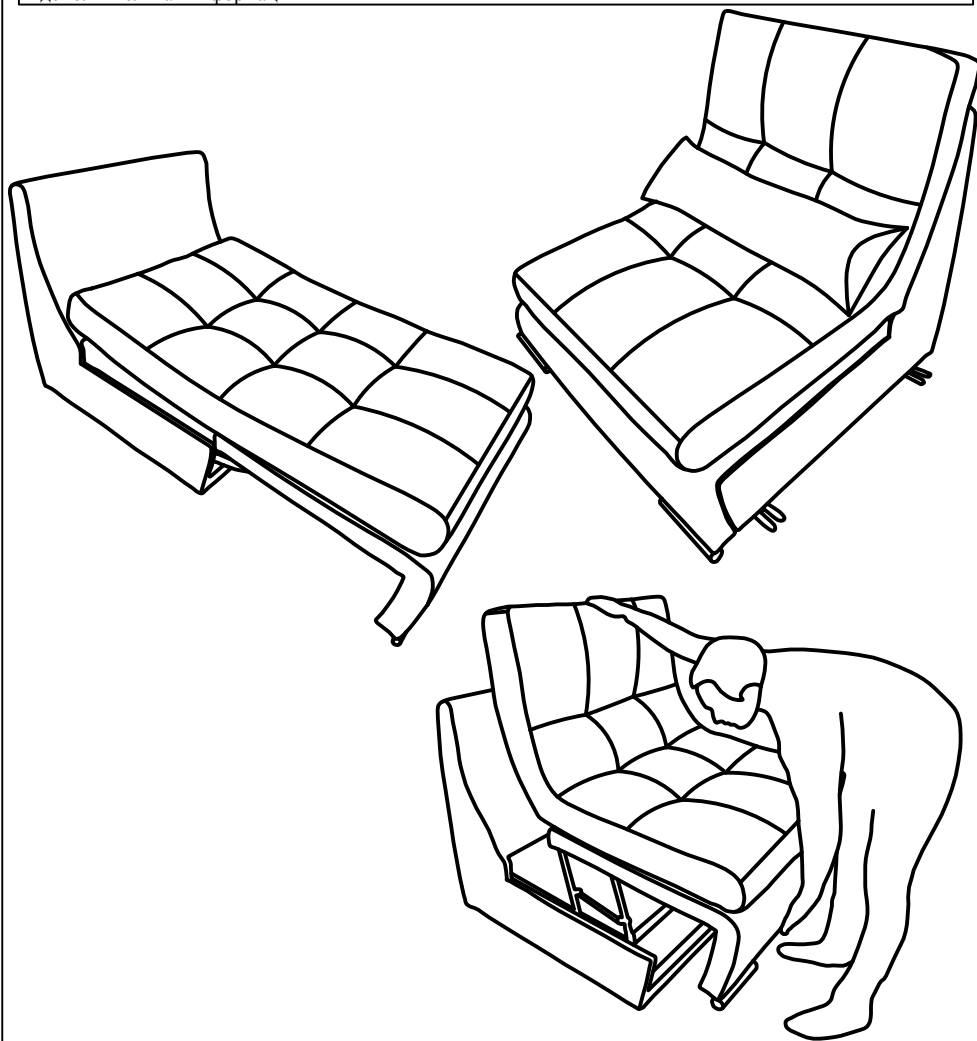
- Ш*Г*В/без подушек-	1140*1140*900
- спальное место -	
- высота сиденья -	460
- механизм/ тип раскладывания -	Нераскладной
- материал каркаса -	ДВП, фанера, строганный брус хвойных пород
- конструктив сиденья/спинки -	Ремень мебельный + ППУ
- набивка подушек сиденья / декор. подушек -	ППУ+Периотек 400 / Синтешар
- вес, кг -	55
- дополнительная информация	



## Наименование модели: **Модуль кресло**

Габаритные размеры в мм (допуск ± 10 мм):

- Ш*Г*В/без подушек-	930*1090*900
- спальное место -	930*1480
- высота сиденья -	460
- механизм/ тип раскладывания -	Механизм трансформации - "Пума"
- материал каркаса -	ДВП,фанера,строганный брус хвойных пород
- конструктив сиденья/спинки -	Ремень мебельный + ППУ
- набивка подушек сидения / декор. подушек -	ППУ+Периотек 400 / Синтешар
- вес, кг -	45
- дополнительная информация	



## Наименование модели: **Модуль диван**

Габаритные размеры в мм (допуск ± 10 мм):

- Ш*Г*В/без подушек-	1860*1090*900
- спальное место -	1860*1480
- высота сиденья -	460
- механизм/ тип раскладывания -	Механизм трансформации - "Пума"
- материал каркаса -	ДВП,фанера,строганный брус хвойных пород
- конструктив сиденья/спинки -	Ремень мебельный + ППУ
- набивка подушек сидения / декор. подушек -	ППУ+Периотек 400 / Синтешар
- вес, кг -	65
- дополнительная информация	

