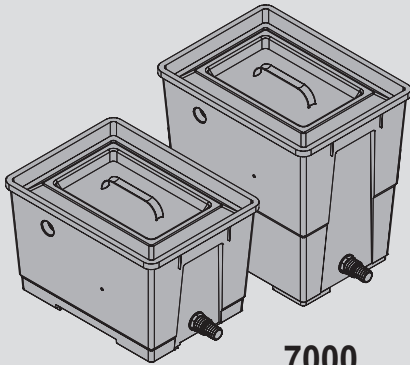
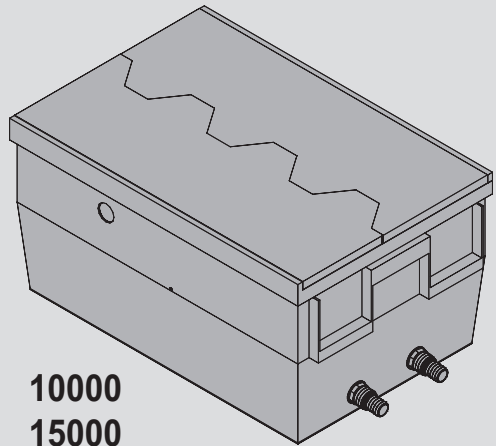


EHEIM LOOP



5000

7000



10000

15000

de Bedienungsanleitung

en Operating manual

fr Mode d'emploi

it Istruzioni per l'uso

es Manual de instrucciones

pt Manual de instruções

nl Bedieningshandleiding

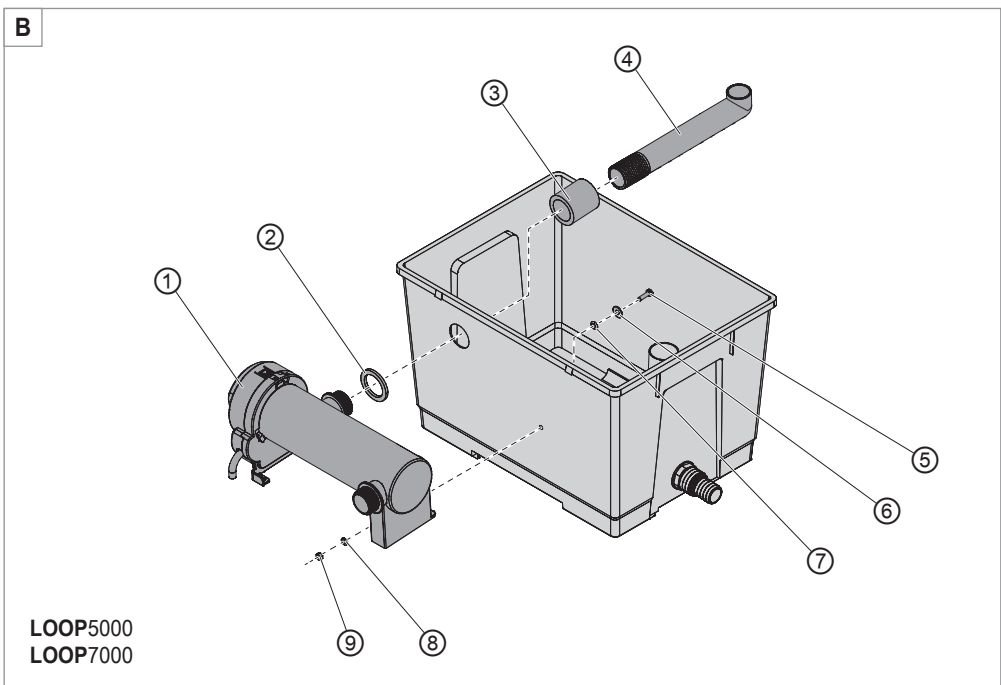
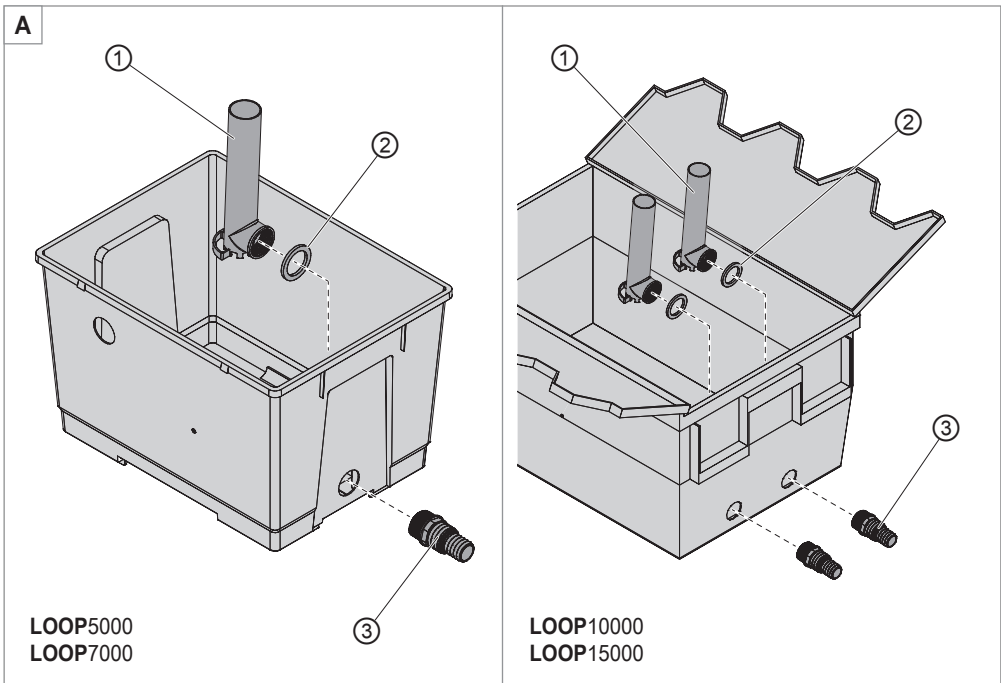
da Betjeningsvejledning

sv Bruksanvisning

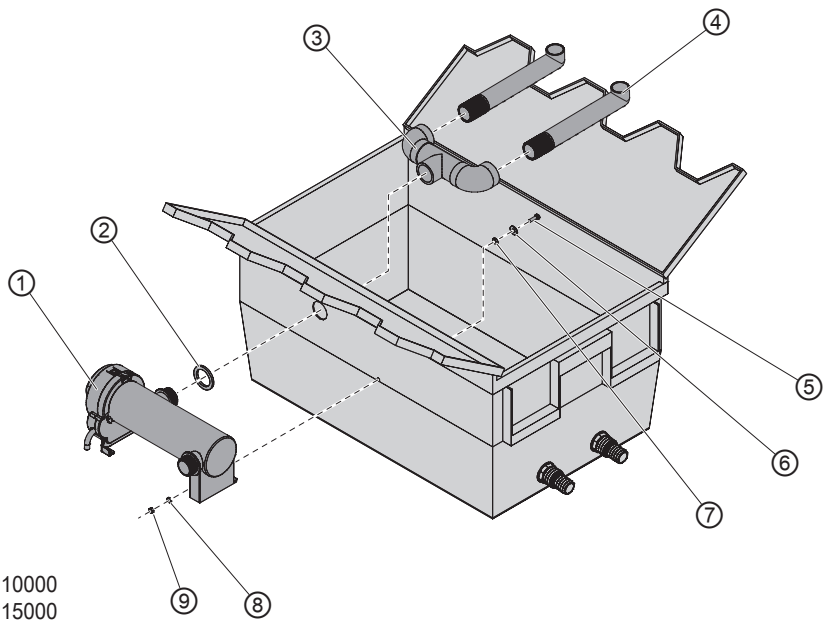
tr İşletim kılavuzunun

pl Instrukcji obsługi

ru Руководство по эксплуатации

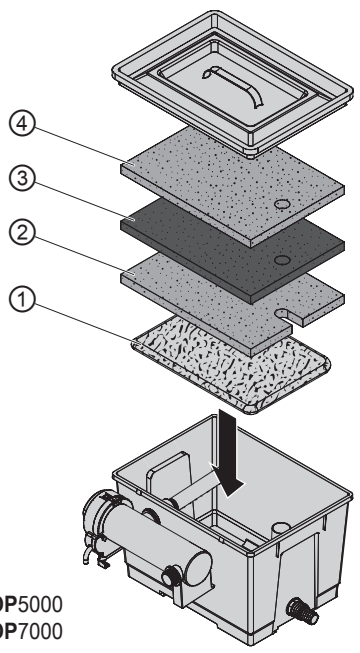


B

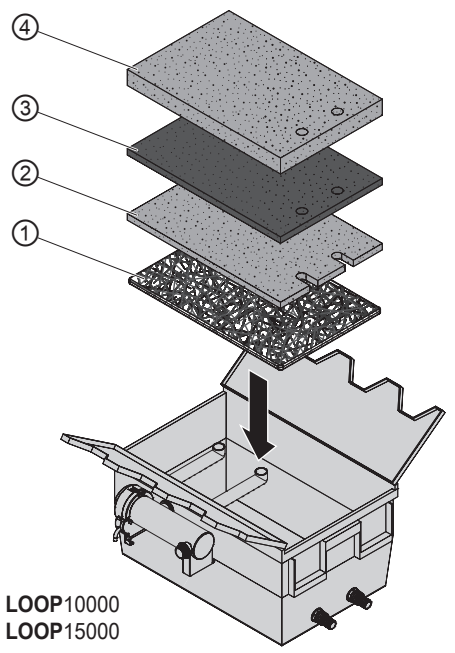


LOOP10000
LOOP15000

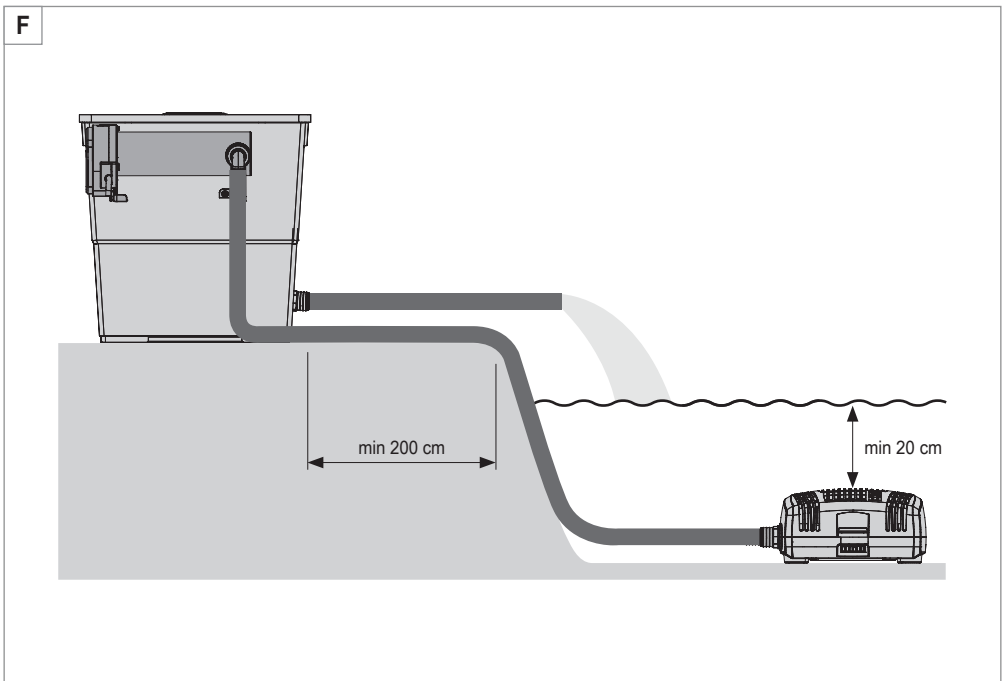
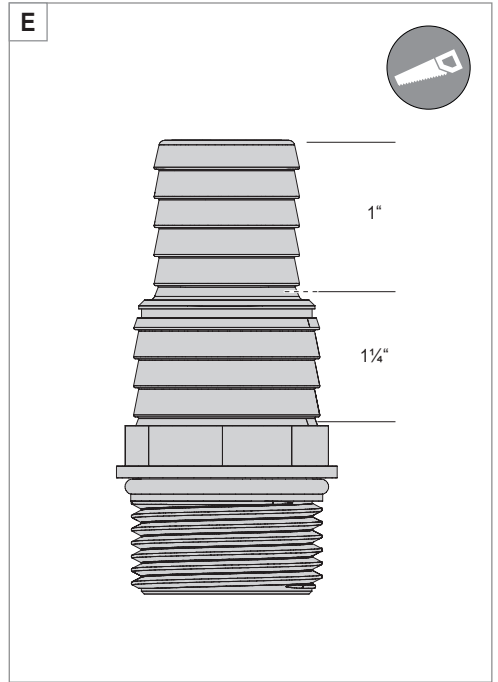
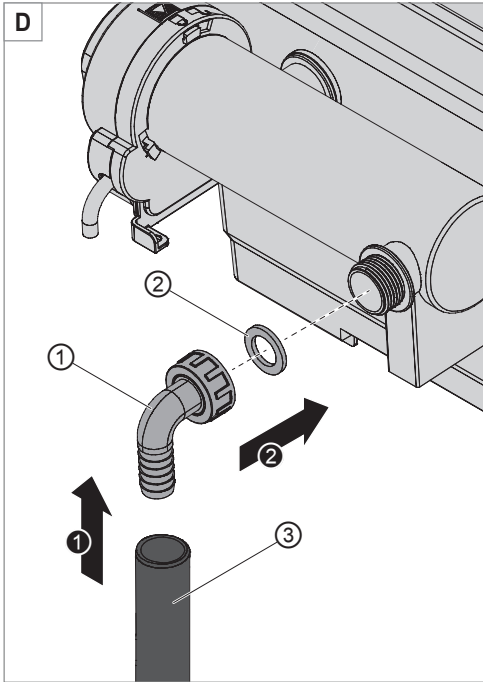
C



LOOP5000
LOOP7000



LOOP10000
LOOP15000



Original-Betriebsanleitung Durchlaufilter LOOP 5000 / 7000 / 10000 / 15000

1. Allgemeine Benutzerhinweise

Informationen zum Gebrauch der Betriebsanleitung



- ▶ Bevor Sie das Gerät zum ersten Mal in Betrieb nehmen, muss die Betriebsanleitung vollständig gelesen und verstanden werden.
- ▶ Betrachten Sie die Betriebsanleitung als Teil des Produkts und bewahren Sie sie gut und erreichbar auf.
- ▶ Fügen Sie diese Betriebsanleitung bei Weitergabe des Geräts an Dritte bei.

Symbol- und Hinweiserklärung



Gefahr von Personenschäden durch gefährliche elektrische Spannung

Das Symbol weist auf eine unmittelbar drohende Gefahr hin, die den Tod oder schwere Verletzungen zur Folge haben kann, wenn die entsprechenden Maßnahmen nicht getroffen werden.



Gefahr von Personenschäden durch eine allgemeine Gefahrenquelle

Das Symbol weist auf eine unmittelbar drohende Gefahr hin, die den Tod oder schwere Verletzungen zur Folge haben kann, wenn die entsprechenden Maßnahmen nicht getroffen werden.



Hinweis mit nützlichen Informationen und Tipps.

☒ **A** Verweis auf eine Abbildung, hier Verweis auf Abbildung A

- ▶ Sie werden zu einer Handlung aufgefordert.

2. Einsatzgebiet

Das Gerät und alle im Lieferumfang enthaltenen Teile sind für die Benutzung im privaten Bereich bestimmt und dürfen ausschließlich verwendet werden:

- zur Reinigung von Gartenteichen mit und ohne Fischbesatz
- unter Einhaltung der technischen Daten

Für das Gerät gelten folgende Einschränkungen:



- nicht für gewerbliche oder industrielle Zwecke verwenden
- nicht in Schwimmteichen verwenden

3. Sicherheitshinweise

Von diesem Gerät können Gefahren für Personen und Sachwerte ausgehen, wenn das Gerät unsachgemäß bzw. nicht dem Verwendungszweck entsprechend eingesetzt wird oder wenn die Sicherheitshinweise nicht beachtet werden.

- Die Geräteverpackung nicht in die Hände von Kindern gelangen lassen, da hiervon Gefahren ausgehen können (Erstickungsgefahr!).
- Dieses Gerät kann von Kindern ab 8 Jahren sowie von Personen mit reduzierten physischen, sensorischen oder mentalen Fähigkeiten oder Mangel an Erfahrung und/oder Wissen benutzt werden, wenn sie beaufsichtigt oder bezüglich des sicheren Gebrauchs des Gerätes unterwiesen wurden und die daraus resultierenden Gefahren verstanden haben. Kinder dürfen nicht mit dem Gerät spielen. Reinigung und Benutzerwartung dürfen nicht durch Kinder durchgeführt werden, es sei denn, sie sind beaufsichtigt.

Elektrische Sicherheit



- Der Sicherheitsabstand des Gerätes zum Wasser muss mindestens 2 m betragen.

Sicherer Betrieb



- Das Gerät wird mit einer mitgelieferten Pumpe und einem UVC-Klärer betrieben. Beachten Sie die Betriebsanleitung, besonders die Kapitel Sicherheit, Inbetriebnahme, Bedienung und Wartung dieser Komponenten!
- Führen Sie vor Benutzung eine Sichtkontrolle durch, um sicherzustellen, dass das Gerät unbeschädigt ist.
- Benutzen Sie das Gerät nicht, wenn es nicht ordnungsgemäß funktioniert oder wenn es beschädigt ist.
- Führen Sie nur Arbeiten durch, die in dieser Anleitung beschrieben sind.
- Nehmen Sie niemals technische Änderungen am Gerät vor.
- Verwenden Sie nur Original-Ersatzteile und -Zubehör für das Gerät.

4. Inbetriebnahme

Überlaufrohr montieren (☒A)

LOOP5000/7000

1. Stecken Sie den Auslaufstutzen ③ durch die Öffnung im Filtergehäuse.
2. Stecken Sie die Dichtung ② von innen auf den Auslaufstutzen.
3. Schrauben Sie den Auslaufstutzen auf das Überlaufrohr ①.

LOOP10000/15000

1. Stecken Sie den Auslaufstutzen ③ durch die Öffnung im Filtergehäuse.
2. Stecken Sie die Dichtung ② von innen auf den Auslaufstutzen.
3. Schrauben Sie den Auslaufstutzen auf das Überlaufrohr ①.
4. Montieren Sie das zweite Überlaufrohr in identischer Reihenfolge.

UVC-Klärer montieren (☒B)

LOOP5000/7000

1. Stecken Sie die Dichtscheibe ② auf das Gewinde des UVC-Klärs ①.
2. Stecken Sie den UVC-Klärer durch die Öffnung im Filtergehäuse.
3. Schrauben Sie das Zwischenstück ③ von innen auf den UVC-Klärer.
4. Schrauben Sie das Sprinklerrohr ④ auf das Zwischenstück.
5. Stecken Sie die Schraube ⑤ mit der Unterlegscheibe ⑥ und dem O-Ring ⑦ von innen durch die Bohrung im Montagebügel des UVC-Klärs.
6. Schrauben Sie den UVC-Klärer mit der Mutter ⑧ und der Unterlegscheibe ⑨ fest.

LOOP10000/15000

1. Stecken Sie die Dichtscheibe ② auf das Gewinde des UVC-Klärs ①.
2. Stecken Sie den UVC-Klärer durch die Öffnung im Filtergehäuse.
3. Schrauben Sie das T-Zwischenstück ③ von innen auf den UVC-Klärer.
4. Schrauben Sie die beiden Sprinklerrohre ④ auf das T-Zwischenstück.
5. Stecken Sie die Schraube ⑤ mit der Unterlegscheibe ⑥ und dem O-Ring ⑦ von innen durch die Bohrung im Montagebügel des UVC-Klärs.
6. Schrauben Sie den UVC-Klärer mit der Mutter ⑧ und der Unterlegscheibe ⑨ fest.

Filter einlegen (☒C)

LOOP5000/7000

1. Befüllen Sie das beiliegende Netz mit dem EHEIM FILTERBIO Granulat (biologisches Filtergranulat).
2. Legen Sie die Filter in folgender Reihenfolge in das Filtergehäuse:
 - ① Netz mit EHEIM FILTERBIO Granulat

Achtung: Das Netz muss plan auf dem Gehäuseboden liegen

 - ② Blauer Filterschwamm, fein
 - ③ Aktivkohlevlies
 - ④ Blauer Filterschwamm, grob

LOOP10000/15000

1. Füllen Sie das EHEIM FILTERMEC Granulat (mechanisches Filtergranulat) ① lose in das Filtergehäuse.
2. Legen Sie die Filter in folgender Reihenfolge in das Filtergehäuse:
 - ② Blauer Filterschwamm, fein
 - ③ Aktivkohlevlies
 - ④ Blauer Filterschwamm, grob

Anschluss Pumpe montieren (☒D)

1. Verbinden Sie den Spiralschlauch ③ der Pumpe mit dem Anschlussstutzen ①.
2. Legen Sie die Dichtscheibe ② in den Anschlussstutzen.
3. Schrauben Sie mit der Überwurfmutter den Anschlussstutzen auf den UVC-Klärer.

Auslauf-Schlauch anschließen (☒E)

1. Kürzen Sie mit einer Säge den Auslaufstutzen auf den Durchmesser Ihres Schlauches.
2. Verbinden Sie Ihren Schlauch mit dem Auslaufstutzen.



Wir empfehlen die Schläuche mit Schlauchklemmen zu befestigen

5. Bedienung



Achtung! Stromschlag!

- ▶ Der Sicherheitsabstand des Gerätes zum Wasser muss **mindestens 2 m** betragen.



Vorsicht!

- ▶ Beachten Sie die Betriebsanleitung des UVC-Klärsers und der Pumpe, insbesondere die Kapitel Sicherheit, Inbetriebnahme und Bedienung!

1. Stellen Sie den Filter am Teichufer auf (☒F).
2. Stellen Sie die Pumpe im Teich möglichst waagrecht, auf einen festen Untergrund, so dass das Filtergehäuse der Pumpe **mindestens 20 cm** von Wasser bedeckt ist. Achten Sie auf die maximale Tauchtiefe (siehe Technische Daten).

Pumpe und UVC-Klärer einschalten

1. Stecken Sie den jeweiligen Netzstecker in die Netzsteckdose.
Achtung: Die Pumpe läuft sofort an!

Pumpe und UVC-Klärer ausschalten

1. Ziehen Sie den jeweiligen Netzstecker aus der Netzsteckdose.

6. Wartung



Achtung! Stromschlag!

- Ziehen vor allen Wartungsarbeiten den Netzstecker der Pumpe und des UVC-Klärers.



Vorsicht!

- Beachten Sie die Betriebsanleitung des UVC-Klärers und der Pumpe, insbesondere die Kapitel Sicherheit und Wartung!



Vorsicht! Sachbeschädigung.

- Verwenden Sie zur Reinigung keine harten Gegenstände oder aggressive Reinigungsmittel.



In den nachstehenden Abschnitten sind Wartungsarbeiten beschrieben, die für einen optimalen und störungsfreien Betrieb erforderlich sind. Eine regelmäßige Wartung verlängert die Lebensdauer und sichert über einen langen Zeitraum die Funktion des Filters.

Filter reinigen

Der Innenraum des Filters ist etwa alle 4 Wochen zu kontrollieren und je nach Verschmutzungsgrad zu reinigen. Gehen Sie dazu wie folgt vor:

1. Ziehen Sie den Netzstecker der Pumpe und des UVC-Klärers.
2. Öffnen Sie das Filtergehäuse.
3. Nehmen Sie die Filter aus dem Gehäuse (☒C).
4. Nehmen Sie das EHEIM FILTERBIO bzw. EHEIM FILTERMEC Granulat aus dem Filtergehäuse.
5. Reinigen Sie die Filter und das Granulat unter kaltem, fließendem Wasser.
6. Reinigen Sie den Innenraum des Filtergehäuses mit einem Wasserstrahl.
7. Montieren Sie die Filter wieder in umgekehrter Reihenfolge (☒C).



Wartungsempfehlung

- Die Lebensdauer des Aktivkohlevlieses ist auf etwa 4 Wochen begrenzt. Danach gibt das Vlies die Schadstoffe wieder an das Wasser ab. Sie können das Vlies entweder einfach entfernen oder je nach Bedarf durch ein neues Vlies ersetzen.

7. Beheben von Störungen



Achtung! Stromschlag!

- Ziehen Sie vor dem Beheben von Störungen den Netzstecker.

Störung	Mögliche Ursache	Abhilfe
Filterleistung lässt nach	Filteraufbau ist falsch	▸ Prüfen Sie den Filteraufbau auf richtige Reihenfolge.
	Filter ist verschmutzt	▸ Reinigen Sie die Filter
	Pumpe ist verschmutzt	▸ Reinigen Sie das Filtergehäuse der Pumpe (siehe Betriebsanleitung Pumpe)

Bei sonstigen Störungen wenden Sie sich bitte an den EHEIM Service.

8. Außerbetriebnahme

Lagern und Überwintern

- ✕ 1. Reinigen Sie das Gerät
- 2. Lagern Sie das Gerät an einem frostsicheren Ort.

Entsorgen



Beachten Sie im Falle der Entsorgung des Geräts die jeweiligen gesetzlichen Vorschriften. Das Gerät darf nicht mit dem kommunalen oder Hausmüll entsorgt werden. Das Gerät wird bei den kommunalen Sammelstellen bzw. Wertstoffhöfen kostenlos entgegengenommen. Die Produktverpackung besteht aus recyclingfähigen Materialien. Entsorgen Sie diese umweltgerecht und führen diese der Wiederverwertung zu.

9. Technische Daten

Typ	5000	7000	10000	15000
Pumpe	PLAY1500	FLOW2500	FLOW3500	FLOW5000
UVC-Klärer	CLEARUVC-7	CLEARUVC-9	CLEARUVC-11	CLEARUVC-11
Abmaße (L × B × H)	400 × 315 × 263 mm	400 × 315 × 388 mm	603 × 398 × 368 mm	
Wasserauslass	1" – 1¼"			
Medientemperatur	4°C – 35°C			

- i** Sie finden die technischen Daten der Pumpe und des UVC-Klärsers in den zugehörigen Betriebsanleitungen.

10. Ersatzteile

Siehe Seite 77.

Pos.	5000	7000	10000	15000
①	2516101	2516101	2517851	2517851
②	2629210	2629210	2629310	2629310
③	2629010	2629010	2629110	2629110
④	2629410	2629410	2629510	2629510

Translation of the original operating manual Flow-Through Filters LOOP 5000 / 7000 / 10000 / 15000

1. General user instructions

Information on using the operating manual



- ▶ Before using the appliance for the first time, the operating manual must be read fully and understood.
- ▶ Consider the operating manual as part of the product and keep in a safe and accessible location.
- ▶ Enclose this operating manual if passing the appliance on to a third party.

Explanation of symbols and notes



Risk of personal injury from dangerous voltage

The symbol denotes imminent danger causing severe personal injury or death if the corresponding measures are not taken.



Risk of personal injury from a general source of danger

The symbol denotes imminent danger causing severe personal injury or death if the corresponding measures are not taken.



Note with useful information and tips.

⊞A Reference to a figure, in this case, reference to figure A

- ▶ You are prompted for an action.

2. Application

The appliance and all parts included in the scope of delivery are intended for private use and must only be used:

- for cleaning garden ponds with and without fish
- in compliance with the technical data

The following limitations apply to the appliance:



- do not use for commercial or industrial purposes
- do not use in swimming ponds

3. Safety instructions

Risks for persons and property can arise from this appliance if the appliance is improperly used or not used as intended or if the safety instructions are not heeded.

- Do not let the appliance packaging get into the hands of children as hazards can arise (danger of suffocation!).
- This appliance can be used by children from the age of 8 and by persons with reduced physical, sensory or mental capabilities or lack of experience and/or knowledge if they are supervised and have been instructed in the safe use of the appliance and have understood the resulting dangers. Children must not play with the appliance. Cleaning and user maintenance must not be carried out by children unless they are supervised.

Electrical safety



- The device's safety distance from the water must be at least 2 m.

Safe operation



- The appliance is operated using the pump and UVC clarifier supplied. Heed the operating manual, especially the chapters concerning the safety, commissioning, operating and maintenance of these components!
- Before use, carry out a visual inspection to ensure that the appliance is undamaged.
- Do not use the appliance if it is not working properly or is damaged.
- Only carry out the work described in these instructions.
- Never make technical modifications to the appliance.
- Only use original spare parts and accessories for the appliance.

4. Commissioning

Install the overflow pipe (☒A)

LOOP5000/7000

1. Insert the outlet spigot ③ through the opening in the filter housing.
2. Slip the seal ② onto the outlet spigot from the inside.
3. Screw the outlet spigot onto the overflow pipe ①.

LOOP10000/15000

1. Insert the outlet spigot ③ through the opening in the filter housing.
2. Slip the seal ② onto the outlet spigot from the inside.
3. Screw the outlet spigot onto the overflow pipe ①.
4. Install the second overflow pipe in identical order.

Install UVC clarifier (☒B)

LOOP5000/7000

1. Slip the sealing washer ② onto the thread of the UVC clarifier ①.
2. Insert the UVC purification unit through the opening in the filter housing.
3. Screw the intermediate piece ③ onto the UVC clarifier from the inside.
4. Screw the sprinkler pipe ④ onto the intermediate piece.
5. Insert the screw ⑤ with the washer ⑥ and the O-ring ⑦ through the hole in the mounting bracket of the UVC clarifier from the inside.
6. Tighten the UVC clarifier using the screw ⑧ and the washer ⑨.

LOOP10000/15000

1. Slip the sealing washer ② onto the thread of the UVC clarifier ①.
2. Insert the UVC purification unit through the opening in the filter housing.
3. Screw the T-intermediate piece ③ onto the UVC clarifier from the inside.
4. Screw the two sprinkler pipes ④ onto the T-intermediate piece.
5. Insert the screw ⑤ with the washer ⑥ and the O-ring ⑦ through the hole in the mounting bracket of the UVC clarifier from the inside.
6. Tighten the UVC clarifier using the screw ⑧ and the washer ⑨.

Inserting the filter (☒C)

LOOP5000/7000

1. Fill the included net with the EHEIM FILTERBIO granulate (biological filter granulate).
2. Insert the filter in the filter housing in the following order:

- ① Net with EHEIM FILTERBIO granulate

Attention: The net must lie flat on the housing base

- ② Blue filter foam, fine
- ③ Active carbon fleece
- ④ Blue filter foam, coarse

LOOP10000/15000


1. Fill the EHEIM FILTERMEC granulate (mechanical filter granulate) ① loosely in the filter housing.
2. Insert the filter in the filter housing in the following order:
 - ② Blue filter foam, fine
 - ③ Active carbon fleece
 - ④ Blue filter foam, coarse

Installing the pump connection (☒D)

1. Connect the spiral hose ③ of the pump to the connecting piece ①.
2. Insert the sealing washer ② into the connecting piece.
3. Screw the connecting piece onto the UVC clarifier with the union nut.

Connect the outlet hose (☒E)

1. Use a saw to shorten the outlet spigot to the diameter of your hose.
2. Connect your hose to the outlet spigot.

 We recommend fastening the hoses with hose clamps

5. Operation



Attention! Electrocutation!

- ▶ The device's safety distance from the water must be **at least 2 m**.



Caution!

- ▶ Heed the operating manual for the UVC clarifier and the pump, especially the chapters on safety, commissioning and operation.

1. Place the filter on the pond bank (☒F).
2. Place the pump on a solid surface as horizontal as possible in the pond so that the filter housing of the pump is covered **by at least 20 cm** of water. Pay attention to the maximum pond depth (see Technical data).

Switching on the pump and UVC clarifier

1. Insert the respective mains plug into the mains socket.
Attention: The pump starts immediately!

Switching off the pump and UVC clarifier

1. Remove the respective mains plug from the mains socket.

6. Maintenance



Attention! Electrocutation!

- ▶ Before all maintenance work, disconnect the mains plugs of the pump and the UVC clarifier.




Caution!

- ▶ Heed the operating manual for the UVC clarifier and the pump, especially the chapters on safety and maintenance.



Caution! Material damage.

- ▶ Do not use hard objects or aggressive cleaning agents for cleaning.

 The following sections describe maintenance work necessary for optimum and fault-free operation. Regular maintenance prolongs the service life and assures functionality of the filter over a long period.

Cleaning the filter

The inside of the filter must be checked approximately every 4 weeks and cleaned according to the degree of soiling. To do so, proceed as follows:

1. Remove the mains plugs of the pump and the UVC clarifier.
2. Open the filter housing.
3. Remove the filter from the housing (⊗C).
4. Remove the EHEIM FILTERBIO or EHEIM FILTERMECH granulate from the filter housing.
5. Clean the filter and the granulate under cold, running water.
6. Clean the inside of the filter housing with a water jet.
7. Install the filter again in reverse order (⊗C).

- i Recommended maintenance**
- ▶ The service life of the active carbon fleece is limited to approx. 4 weeks. After this, the fleece releases the harmful substances back into the water. The fleece can simply be removed or replaced by a new fleece if necessary.

7. Clearing faults



Attention! Electrocutation!

- ▶ Before clearing faults, remove the mains plug.

Faults	Possible cause	Remedy
Filter capacity decreases	Filter installation not correct	▶ Check whether the filter is installed in the correct order.
	Filter is soiled	▶ Clean the filter
	Pump is soiled	▶ Clean the filter housing of the pump (see pump operating manual)

For other faults, please contact EHEIM Service.

8. Decommissioning

Storing and overwintering



1. Clean the appliance
2. Store the appliance in a frost-proof place.

Disposal



When disposing of the appliance, heed the respective statutory regulations.

The appliance may no longer be disposed of with the municipal or household waste. The appliance will be accepted free of charge at municipal collection points or recycling centres. The product packaging is made up of recyclable materials. Dispose of them in an environmentally responsible manner and take them for recycling.

9. Technical data

Type	5000	7000	10000	15000
Pump	PLAY1500	FLOW2500	FLOW3500	FLOW5000
UVC clarifiers	CLEARUVC-7	CLEARUVC-9	CLEARUVC-11	CLEARUVC-11
Dimensions (L×W×H)	400×315×263 mm	400×315×388 mm	603×398×368 mm	
Water outlet	1" – 1¼"			
Media temperature	4°C – 35°C			

i The technical data of the pump and the UVC clarifier are found in the associated operating manuals.

10. Spare parts

See page 77.

Item	5000	7000	10000	15000
①	2516101	2516101	2517851	2517851
②	2629210	2629210	2629310	2629310
③	2629010	2629010	2629110	2629110
④	2629410	2629410	2629510	2629510

Traduction du mode d'emploi d'origine Filtre passant LOOP 5000 / 7000 / 10000 / 15000

1. Informations générales à l'attention de l'utilisateur

Informations relatives à l'utilisation du manuel



- ▶ Le mode d'emploi doit être lu et compris intégralement par l'utilisateur, avant que ce dernier n'utilise l'appareil pour la première fois.
- ▶ Le mode d'emploi constitue une partie intégrante du produit, veuillez le conserver à portée de main.
- ▶ Joignez ce mode d'emploi quand vous transmettez l'appareil à un tiers.

Explication des symboles et informations



Risque de blessures personnelles par une tension électrique dangereuse

Ce symbole indique un danger immédiat entraînant la mort ou des blessures graves si les mesures correspondantes ne sont pas respectées.



Risque de blessures personnelles par un danger de nature générale

Ce symbole indique un danger immédiat entraînant la mort ou des blessures graves si les mesures correspondantes ne sont pas respectées.



Remarque avec des informations et conseils utiles.

☞ **A** Renvoi à une illustration, ici à la figure A

- ▶ Incitation à une action.

2. Domaine d'application

L'appareil avec toutes les pièces fournies sont destinés à une utilisation privée et a été conçu exclusivement pour

- nettoyage de mares de jardin avec ou sans poissons
- sous le respect des données techniques

Les restrictions suivantes s'appliquent à l'appareil :



- aucune utilisation à des fins commerciales ou industrielles
- ne convient pas pour l'utilisation dans les piscines naturelles

3. Consignes de sécurité

Cet appareil peut présenter des dangers pour les personnes et objets s'il n'est pas utilisé de manière conforme ou correspondant au but prévu, ou si les consignes de sécurité ne sont pas observées.

- Conserver l'emballage de l'appareil à l'abri des enfants, parce qu'il peut représenter un danger (risque d'étouffement !)
- Cet appareil peut être utilisé par des enfants âgés de 8 ans ou plus et par des personnes avec des capacités physiques, sensorielles ou mentales réduites, ou des personnes qui manquent de l'expérience et du savoir requis pour l'utilisation sûre de cet appareil à moins d'être surveillées ou instruites à propos de l'utilisation sûre et concernant les risques liés à l'utilisation. Les enfants ne doivent pas jouer avec l'appareil. Les enfants ne sont pas autorisés à effectuer le nettoyage et la maintenance sans surveillance par une personne responsable de leur sécurité.

Sécurité électrique



- Observez une distance de sécurité d'au moins 2 m entre l'appareil et l'eau.

Utilisation sûre



- L'appareil est utilisé par la pompe fournie et un clarificateur UVC. Veuillez observer le mode d'emploi, en particulier les chapitres concernant la sécurité, la mise en service, l'utilisation et la maintenance de ces composants !
- Effectuez une inspection visuelle avant d'utiliser l'appareil afin de vérifier si l'appareil est intact.
- N'utilisez pas l'appareil s'il ne fonctionne pas correctement ou s'il est endommagé.
- Exécutez uniquement les travaux décrits dans ce manuel.
- Ne faites aucune modification technique de cet appareil.
- Utilisez uniquement des pièces de rechange et accessoires d'origine pour cet appareil.

4. Mise en service

Montage du tuyau de déversement (☒A)

LOOP5000/7000

1. Insérez l'embout de déversement ③ dans l'ouverture du boîtier du filtre.
2. Enfichez le joint d'étanchéité ② de l'intérieur sur l'embout de déversement.
3. Vissez l'embout de déversement sur le tuyau de déversement ①.

LOOP10000/15000

1. Insérez l'embout de déversement ③ dans l'ouverture du boîtier du filtre.
2. Enfichez le joint d'étanchéité ② de l'intérieur sur l'embout de déversement.
3. Vissez l'embout de déversement sur le tuyau de déversement ①.
4. Montez le deuxième tuyau de déversement en ordre identique.

Montage du clarificateur UVC (☒B)

LOOP5000/7000

1. Enfichez le disque d'étanchéité ② sur le filet du clarificateur UVC ①.
2. Insérez le clarificateur UVC dans l'ouverture du boîtier du filtre.
3. Vissez le raccord ③ de l'intérieur sur le clarificateur UVC.
4. Vissez le tube de l'arroseur ④ sur le raccord.
5. Insérez la vis ⑤ avec la rondelle ⑥ et le joint torique ⑦ de l'intérieur à travers le perçage du support de montage du clarificateur UVC.
6. Fixez le clarificateur UVC au moyen de l'écrou ⑨ et de la rondelle ⑧.

LOOP10000/15000

1. Enfichez le disque d'étanchéité ② sur le filet du clarificateur UVC ①.
2. Insérez le clarificateur UVC dans l'ouverture du boîtier du filtre.
3. Vissez le raccord en T ③ de l'intérieur sur le clarificateur UVC.
4. Vissez les deux tubes de l'arroseur ④ sur le raccord en T.
5. Insérez la vis ⑤ avec la rondelle ⑥ et le joint torique ⑦ de l'intérieur à travers le perçage du support de montage du clarificateur UVC.
6. Fixez le clarificateur UVC au moyen de l'écrou ⑨ et de la rondelle ⑧.

Insérer le filtre (☒C)

LOOP5000/7000

1. Remplissez le filet joint de granulés EHEIM FILTERBIO (granulés de filtre biologiques).
2. Introduisez les filtres de la manière suivante dans le boîtier :
 - ① Filet rempli de granulés EHEIM FILTERBIO
 - Attention** : Le filet doit être posé sur le fond du boîtier
 - ② Éponge de filtre bleu, fin
 - ③ Toison de charbon actif
 - ④ Éponge de filtre bleu, grossier

LOOP10000/15000

1. Remplir le boîtier de filtre de granulés EHEIM FILTERMEC (granulés de filtre mécaniques) ① sans les comprimer.

2. Introduisez les filtres de la manière suivante dans le boîtier :


- ② Éponge de filtre bleu, fin
- ③ Toison de charbon actif
- ④ Éponge de filtre bleu, grossier

Montage de la pompe de raccordement (☒D)

- 1. Raccordez le tuyau spiralé ③ de la pompe avec l'embout de raccordement ①.
- 2. Introduisez le disque d'étanchéité ② dans l'embout de raccordement.
- 3. Vissez l'embout de raccordement au moyen de l'écrou borgne sur le clarificateur UVC.

Raccordement du tuyau d'évacuation (☒E)

- 1. Raccourcissez avec une scie l'embout de raccordement au diamètre du tuyau (☒C).
- 2. Raccordez le tuyau à la goulotte d'évacuation.

 Nous conseillons de fixer les tuyaux à l'aide d'une bride.

5. Utilisation



Attention ! Décharge électrique !

► Observez une distance de sécurité **d'au moins 2 m** entre l'appareil et l'eau.



Prudence !

► Observez le mode d'emploi du clarificateur UVC et de la pompe, en particulier les chapitres Sécurité, Mise en service et Utilisation !

- 1. Posez le filtre au bord de la mare (☒F).
- 2. Posez la pompe horizontalement dans une mare, sur une surface solide, de sorte que le boîtier du filtre soit couvert **d'au moins 20 cm** d'eau. Observez toujours la profondeur d'immersion maximale (voir les spécifications techniques).

Mise sous tension de la pompe et du clarificateur UVC

- 1. Insérez la fiche secteur en question dans la prise murale.
Attention : La pompe se met immédiatement en marche !

Mise hors tension de la pompe et du clarificateur UVC

- 1. Retirez la fiche secteur en question de la prise murale.

6. Maintenance



Attention ! Décharge électrique !

- ▶ Retirez la fiche secteur de la pompe et du clarificateur UVC de la prise murale avant de procéder aux activités de maintenance.



Prudence !

- ▶ Observez le mode d'emploi du clarificateur UVC et de la pompe, en particulier les chapitres Sécurité et Maintenance!



Prudence ! Dommage matériel.

- ▶ N'utilisez pas d'objets durs ou des produits agressifs pour le nettoyage.



Les travaux de maintenance requis pour un fonctionnement optimal et irréprochable sont décrits dans les segments suivants. Une maintenance périodique prolonge le cycle de vie et assure le bon fonctionnement du filtre pendant une longue période.

Nettoyage du filtre

L'intérieur du filtre doit être contrôlé environ toutes les 4 semaines et nettoyé en fonction du degré d'encrassement. Procédez comme suit :

1. Retirez la fiche secteur de la pompe et du clarificateur UVC de la prise murale.
2. Ouvrez le boîtier du filtre
3. Sortez le filtre du boîtier (☞C).
4. Sortez les granulés EHEIM FILTERBIO ou EHEIM FILTERMEC du boîtier du filtre.
5. Nettoyez le filtre et les granulés sous le robinet d'eau froide.
6. Nettoyez l'intérieur du boîtier du filtre à l'aide d'un jet d'eau.
7. Montez le filtre à nouveau en ordre inverse (☞C).



Recommandation de maintenance

- ▶ Le cycle de vie d'une toison de charbon actif est limité à environ 4 semaines. Après cette période, la toison dégagera à nouveau les substances nocives dans l'eau. Vous pouvez simplement enlever la toison ou la remplacer par un exemplaire neuf.

7. Dépannage



Attention ! Décharge électrique !


- ▶ Retirez la fiche secteur de la prise murale avant le dépannage.

Dysfonctionnement	Cause possible	Solution
La capacité de filtration diminue	Le filtre est mal installé	▶ Vérifiez l'ordre d'installation du filtre.
	Le filtre est encrassé	▶ Nettoyez le filtre
	La pompe est encrassée	▶ Nettoyez le boîtier du filtre de la pompe (voir le mode d'emploi de la pompe)

Veuillez vous adresser à notre service EHEIM en cas d'un autre dysfonctionnement.

8. Mise hors fonctionnement

Stockage et hivernage

-  1. Nettoyez l'appareil.
- 2. Conservez l'appareil à l'abri du gel.

Mise au rebut




Observez les dispositions légales en vigueur pour la mise au rebut de l'appareil.

L'appareil ne doit pas être éliminé avec les déchets communaux ou ménagers. L'appareil peut être déposé gratuitement auprès des points de collecte ou déchetteries municipaux. L'emballage est composé de matériaux recyclables. Éliminez-les de manière conforme, et apportez-les à un point de recyclage.

9. Spécifications techniques

Type	5000	7000	10000	15000
Pompe	PLAY1500	FLOW2500	FLOW3500	FLOW5000
Clarificateurs à UVC	CLEARUVC-7	CLEARUVC-9	CLEARUVC-11	CLEARUVC-11
Dimensions (L x P x H)	400 × 315 × 263 mm	400 × 315 × 388 mm	603 × 398 × 368 mm	
Évacuation de l'eau	1" – 1¼"			
Température du milieu	4°C – 35°C			

 Les spécifications techniques de la pompe et du clarificateur UVC figurent dans les manuels respectifs.

10. Pièces de rechange

Voir page 77.

Pos.	5000	7000	10000	15000
①	2516101	2516101	2517851	2517851
②	2629210	2629210	2629310	2629310
③	2629010	2629010	2629110	2629110
④	2629410	2629410	2629510	2629510

Traduzione delle istruzioni per l'uso originali Filtro a circuito chiuso LOOP 5000 / 7000 / 10000 / 15000

1. Istruzioni per l'uso generali

Informazioni sull'impiego delle istruzioni per l'uso



- ▶ Prima di mettere in funzione l'apparecchio per la prima volta, è necessario leggere per intero e comprendere le istruzioni per l'uso.
- ▶ Considerare le istruzioni per l'uso come parte del prodotto e conservarle bene e a portata di mano.
- ▶ In caso di trasmissione dell'apparecchio a terzi, allegare le presenti istruzioni per l'uso.

Spiegazione dei simboli e delle avvertenze



Pericolo di danni alle persone causati dalla tensione elettrica pericolosa

Il simbolo richiama l'attenzione su un pericolo direttamente imminente, le cui conseguenze possono essere la morte o gravi lesioni se non vengono adottate le apposite misure di protezione.



Pericolo di danni alle persone causati da fonti di pericolo generali

Il simbolo richiama l'attenzione su un pericolo direttamente imminente, le cui conseguenze possono essere la morte o gravi lesioni se non vengono adottate le apposite misure di protezione.



Avvertenza con informazioni e suggerimenti utili.

☒ **A** Rimando a una figura, qui rimando alla figura A

- ▶ Viene richiesta un'azione da parte vostra.

2. Campo d'impiego

L'apparecchio e tutte le parti fornite in dotazione sono destinate all'uso nel campo privato e devono essere usati esclusivamente:

- per la pulizia di stagni da giardino con e senza semina di materiale ittico
- nel rispetto dei dati tecnici

Per l'apparecchio valgono le seguenti restrizioni:



- non utilizzarlo per scopi commerciali o industriali
- non utilizzarlo in stagni balneabili

3. Avvertenze di sicurezza

Questo apparecchio può costituire un pericolo per persone o beni materiali se esso non viene utilizzato correttamente o non secondo la finalità d'impiego oppure se le avvertenze di sicurezza non vengono osservate.

- Non lasciare in mano a bambini l'imballaggio dell'apparecchio in quanto può essere fonte di pericoli (pericolo di soffocamento!).
- Questo apparecchio può essere utilizzato da bambini sopra gli 8 anni e da persone con capacità fisiche, sensoriche o mentali ridotte o che non dispongono di esperienza e cognizioni tecniche, però a condizione che vengano sorvegliate e siano state addestrate nell'uso corretto dell'apparecchio e siano in grado di capire i pericoli conseguenti. I bambini non possono giocare con l'apparecchio. Gli interventi di pulizia e manutenzione non possono essere eseguiti da bambini se questi non vengono sorvegliati.

Sicurezza elettrica



- La distanza di sicurezza dell'apparecchio dall'acqua deve essere di almeno 2 m.

Funzionamento sicuro



- L'apparecchio viene fatto funzionare con una pompa fornita in dotazione e uno sterilizzatore UVC. Osservare le istruzioni per l'uso, in particolare i capitoli Sicurezza, Messa in funzione, Funzionamento e Manutenzione di questi componenti!
- Prima dell'utilizzo, effettuare un controllo visivo per assicurare che l'apparecchio non sia danneggiato.
- Non utilizzare l'apparecchio se non funziona correttamente o se è danneggiato.
- Eseguire solo lavori che sono stati descritti nelle presenti istruzioni.
- Non effettuare mai modifiche tecniche all'apparecchio.
- Utilizzare solo pezzi di ricambio e accessori originali per l'apparecchio.

4. Messa in funzione

Montare il tubo di troppopieno (☒A)

LOOP5000/7000

1. Inserire il manicotto di scarico ③ attraverso l'apertura nel corpo del filtro.
2. Innestare la guarnizione ② dall'interno sul manicotto di scarico.
3. Avvitare il manicotto di scarico sul tubo di troppopieno ①.

LOOP10000/15000

1. Inserire il manicotto di scarico ③ attraverso l'apertura nel corpo del filtro.
2. Innestare la guarnizione ② dall'interno sul manicotto di scarico.
3. Avvitare il manicotto di scarico sul tubo di troppopieno ①.
4. Montare il secondo tubo di troppopieno nello stesso ordine.

Montare lo sterilizzatore UVC (☒B)

LOOP5000/7000

1. Inserire il disco di tenuta ② sulla filettatura dello sterilizzatore UVC ①.
2. Inserire lo sterilizzatore UVC attraverso l'apertura nel corpo del filtro.
3. Avvitare il pezzo intermedio ③ dall'interno sullo sterilizzatore UVC.
4. Avvitare il tubo irrigatore ④ sul pezzo intermedio.
5. Inserire la vite ⑤ con la rondella ⑥ e l'O-ring ⑦ dall'interno attraverso il foro nella staffa di montaggio dello sterilizzatore UVC.
6. Avvitare saldamente lo sterilizzatore UVC con il dado ⑨ e la rondella ⑧.

LOOP10000/15000

1. Inserire il disco di tenuta ② sulla filettatura dello sterilizzatore UVC ①.
2. Inserire lo sterilizzatore UVC attraverso l'apertura nel corpo del filtro.
3. Avvitare il pezzo intermedio a T ③ dall'interno sullo sterilizzatore UVC.
4. Avvitare i due tubi irrigatori ④ sul pezzo intermedio a T.
5. Inserire la vite ⑤ con la rondella ⑥ e l'O-ring ⑦ dall'interno attraverso il foro nella staffa di montaggio dello sterilizzatore UVC.
6. Avvitare saldamente lo sterilizzatore UVC con il dado ⑨ e la rondella ⑧.

Inserire il filtro (☒C)

LOOP5000/7000

1. Riempire la rete allegata con il granulato EHEIM FILTERBIO (granulato filtrante biologico).
2. Inserire i filtri nel corpo del filtro nel seguente ordine:

① Rete con granulato EHEIM FILTERBIO

Attenzione: La rete deve trovarsi in piano nel fondo del corpo.

② Spugna filtrante blu, fine

③ Tessuto a carbone attivo

④ Spugna filtrante blu, grossolana

LOOP10000/15000

1. Riempire il granulato EHEIM FILTERMEC (granulato filtrante meccanico) ① in modo sfuso nel corpo del filtro.

2. Inserire i filtri nel corpo del filtro nel seguente ordine:

- ② Spugna filtrante blu, fine
- ③ Filtro a carbone attivo
- ④ Spugna filtrante blu, grossolana

Montare il raccordo della pompa (☒D)

1. Collegare il tubo flessibile a spirale ③ della pompa con il manicotto di scarico ①.
2. Inserire il disco a tenuta ② nel manicotto di scarico.
3. Con il dado a risvolto, avvitare il manicotto di scarico sullo sterilizzatore UVC.

Collegare il tubo di scarico (☒E)

1. Con una sega, accorciare il manicotto di scarico al diametro del proprio tubo flessibile.
2. Collegare il tubo flessibile con il manicotto di scarico.



Consigliamo di fissare i tubi flessibili con cravatte fermatubi.

5. Funzionamento



Attenzione! Scossa elettrica!

► La distanza di sicurezza dell'apparecchio dall'acqua deve essere di **almeno 2 m**.



Cautela!

► Osservare le istruzioni per l'uso dello sterilizzatore UVC e della pompa, in particolare i capitoli Sicurezza, Messa in funzione e Funzionamento!

1. Installare il filtro alla riva dello stagno (☒F).
2. Collocare la pompa nello stagno in posizione possibilmente orizzontale, su un fondo solido, in modo che il corpo del filtro della pompa sia coperto per **almeno 20 cm** con acqua. Fare attenzione alla massima profondità d'immersione (vedi Dati tecnici).

Accendere la pompa e lo sterilizzatore UVC

1. Inserire la spina rispettiva nella presa elettrica.
Attenzione: La pompa si avvia immediatamente!

Spegnere la pompa e lo sterilizzatore UVC

1. Estrarre la spina rispettiva dalla presa elettrica.

6. Manutenzione



Attenzione! Scossa elettrica!

- ▶ Prima di tutti i lavori di manutenzione, staccare la spina elettrica della pompa e dello sterilizzatore UVC.



Cautela!

- ▶ Osservare le istruzioni per l'uso dello sterilizzatore UVC e della pompa, in particolare i capitoli Sicurezza e Manutenzione!



Cautela! Danni materiali.

- ▶ Per la pulizia, non utilizzare oggetti duri o detersivi aggressivi.



Nelle sezioni successive sono descritti lavori di manutenzione che sono necessari per un funzionamento ottimale e privo di disturbi. Una manutenzione regolare prolunga la durata e assicura il funzionamento del filtro per un lungo periodo.

Pulire il filtro

Il vano interno del filtro deve essere controllato all'incirca ogni 4 settimane e pulito a seconda del grado di sporcizia. A tale scopo procedere nel modo seguente:

1. Staccare la spina elettrica della pompa e dello sterilizzatore UVC.
2. Aprire il corpo del filtro.
3. Estrarre i filtri dal corpo (☞C).
4. Estrarre il granulato EHEIM FILTERBIO o EHEIM FILTERMEC dal corpo del filtro.
5. Pulire il filtro e il granulato sotto acqua fredda corrente.
6. Pulire il vano interno del corpo del filtro con un getto d'acqua.
7. Rimontare il filtro nell'ordine inverso (☞C).



Consigli per la manutenzione

- ▶ La durata del tessuto a carbone attivo è limitata a circa 4 settimane. In seguito il tessuto emette nuovamente nell'acqua gli agenti inquinanti. È possibile semplicemente rimuovere il tessuto o, all'occorrenza, sostituirlo con un tessuto nuovo.

7. Eliminazione di guasti



Attenzione! Scossa elettrica!

- ▶ Prima dell'eliminazione di guasti, tirare la spina.

Guasto	Possibile causa	Rimedio
La capacità filtrante si riduce	La struttura del filtro è errata	▶ Verificare che la il filtro sia strutturato nell'ordine corretto.
	Il filtro è sporco	▶ Pulire i filtri
	La pompa è sporca	▶ Pulire il corpo del filtro della pompa (vedi istruzioni per l'uso della pompa)

In caso di altri guasti, rivolgersi all'assistenza EHEIM.

8. Messa fuori servizio

Immagazzinamento e preparazione per l'inverno



1. Pulire l'apparecchio
2. Immagazzinare l'apparecchio in un luogo protetto dal gelo.

Smaltimento



In caso di smaltimento dell'apparecchio, osservare le rispettive normative di legge.

L'apparecchio non deve essere smaltito insieme ai rifiuti comunali o domestici. L'apparecchio viene preso in consegna gratuitamente dai punti di raccolta o centri di riciclaggio comunali. L'imballaggio del prodotto è composto da materiali riciclabili. Questi devono essere smaltiti nel rispetto dell'ambiente e riciclati.

9. Dati tecnici

Tipo	5000	7000	10000	15000
Pompa	PLAY1500	FLOW2500	FLOW3500	FLOW5000
Sterilizzatore UVC	CLEARUVC-7	CLEARUVC-9	CLEARUVC-11	CLEARUVC-11
Dimensioni (L × P × A)	400 × 315 × 263 mm	400 × 315 × 388 mm	603 × 398 × 368 mm	
Scarico acqua	1" – 1¼"			
Temperatura del fluido pompato	4°C – 35°C			



I dati tecnici della pompa e dello sterilizzatore UVC sono riportati nelle istruzioni per l'uso relative.

10. Pezzi di ricambio

Vedi a pagina 77.

Pos.	5000	7000	10000	15000
①	2516101	2516101	2517851	2517851
②	2629210	2629210	2629310	2629310
③	2629010	2629010	2629110	2629110
④	2629410	2629410	2629510	2629510

Traducción del manual de instrucciones original Filtro de recirculación LOOP 5000 / 7000 / 10000 / 15000

1. Indicaciones generales

Información sobre cómo utilizar el manual de instrucciones



- ▶ Antes de poner en marcha el aparato por primera vez, tiene que haber leído y entendido el manual de instrucciones.
- ▶ El manual de instrucciones es parte integrante del producto y se tiene que guardar en lugar seguro y accesible.
- ▶ Por eso, si traspasa el producto a otra persona entréguele también el manual de instrucciones.

Explicación de símbolos y señales de advertencia



Peligro de daños a personas por tensión eléctrica peligrosa

Este símbolo indica un peligro inmediato que puede provocar lesiones físicas graves o incluso la muerte si no se adoptan las medidas oportunas.



Peligro de daños a personas por un foco de peligro general

Este símbolo indica un peligro inmediato que puede provocar lesiones físicas graves o incluso la muerte si no se adoptan las medidas oportunas.



Este símbolo señala información y recomendaciones útiles.

☒ **A** Este símbolo remite a figuras, aquí la Figura A.

- ▶ Este símbolo insta a realizar una acción.

2. Ámbito de aplicación

El aparato y los componentes contenidos en el volumen de suministro están diseñados para su uso en el ámbito privado y solo pueden utilizarse:

- Para limpiar estanques de jardín con y sin peces
- En cumplimiento de lo especificado en los datos técnicos

Sobre el aparato rigen las siguientes restricciones:



- No apto para su uso industrial o comercial
- No apto para su uso en estanques de baño

3. Indicaciones de seguridad

Este aparato puede conllevar peligro para las personas y las cosas si se utiliza de forma indebida o no conforme con su finalidad de uso o si no se respetan las indicaciones de seguridad.

- Mantenga el embalaje del producto lejos del alcance de los niños, puesto que su manipulación puede entrañar riesgos (¡peligro de asfixia!).
- Este aparato también puede ser utilizado por niños a partir de 8 años y por personas con disminución de sus facultades físicas, sensoriales o psíquicas o por personas inexpertas siempre y cuando lo hagan bajo supervisión o se les haya instruido sobre la manipulación segura del aparato y sobre sus posibles riesgos. No deje que los niños jueguen con el aparato. La limpieza y el mantenimiento del aparato no pueden ser realizados por niños, a menos que lo hagan bajo supervisión.

Seguridad eléctrica



- La distancia de seguridad entre el aparato y el agua tiene que ser de 2 m como mínimo.

Uso seguro



- El aparato funciona con una bomba y un esterilizador UV (incluidos en el volumen de suministro). Lea detenidamente el manual de instrucciones de estos componentes, en especial los capítulos de seguridad, puesta en marcha, manejo y mantenimiento.
- Antes de poner en marcha el aparato realice un examen visual para asegurarse de que no presenta daños.
- No utilice el aparato si no funciona debidamente o si presenta algún daño.
- Realice solo los trabajos descritos en este manual.
- No realice nunca modificaciones técnicas en el aparato.
- Utilice únicamente accesorios y recambios originales para el aparato.

4. Puesta en marcha

Montar el tubo de rebose (☒A)

LOOP5000/7000

1. Introduzca el racor de salida ③ a través del orificio en la carcasa del filtro.
2. Coloque la junta ② por dentro en el racor de salida.
3. Enrosque el racor de salida al tubo de rebose (☒D).

LOOP10000/15000

1. Introduzca el racor de salida ③ a través del orificio en la carcasa del filtro.
2. Coloque la junta ② por dentro en el racor de salida.
3. Enrosque el racor de salida al tubo de rebose (☒D).
4. Monte el segundo tubo de rebose siguiendo exactamente los mismos pasos.

Montar el esterilizador UV (☒A)

LOOP5000/7000

1. Coloque la junta plana ② en la rosca del esterilizador UV ①.
2. Enganche el esterilizador UV a la carcasa del filtro encajándolo en el orificio.
3. Enrosque la pieza intermedia ③ desde dentro al esterilizador UV.
4. Enrosque el tubo aspersor ④ a la pieza intermedia.
5. Introduzca desde dentro el tornillo ⑤ con la arandela ⑥ y la junta tórica ⑦ a través del orificio en la brida de montaje del esterilizador UV.
6. Atornille firmemente el esterilizador UV con la tuerca ⑧ y la arandela ⑨.

LOOP10000/15000

1. Coloque la junta plana ② en la rosca del esterilizador UV ①.
2. Enganche el esterilizador UV a la carcasa del filtro encajándolo en el orificio.
3. Enrosque la pieza intermedia en T ③ desde dentro al esterilizador UV.
4. Enrosque los dos tubos aspersores ④ a la pieza intermedia en T.
5. Introduzca desde dentro el tornillo ⑤ con la arandela ⑥ y la junta tórica ⑦ a través del orificio en la brida de montaje del esterilizador UV.
6. Atornille firmemente el esterilizador UV con la tuerca ⑧ y la arandela ⑨.

Colocar el filtro (☒C)

LOOP5000/7000

1. Rellene la red suministrada con el granulado EHEIM FILTERBIO (granulado filtrante biológico).
2. Coloque los elementos filtrantes en la carcasa del filtro por este orden:

- ① Red con el granulado EHEIM FILTERBIO

Atención: La red debe colocarse en el fondo de la carcasa lo mas plana posible.

- ② Esponja filtrante azul, fina
- ③ Almohadilla de carbón activo
- ④ Esponja filtrante azul, gruesa

LOOP10000/15000

1. Rellene la carcasa del filtro directamente con el granulado EHEIM FILTERMEC (granulado filtrante mecánico) ① suelto.


2. Coloque los elementos filtrantes en la carcasa del filtro por este orden:
 - ② Esponja filtrante azul, fina
 - ③ Almohadilla de carbón activo
 - ④ Esponja filtrante azul, gruesa

Montar la conexión de la bomba (☒D)

1. Una la manguera corrugada ③ de la bomba con el racor de salida ①.
2. Coloque la junta plana ② en el racor de salida.
3. Con la tuerca racor enrosque el racor de salida al esterilizador UV.

Conectar la manguera de salida (☒E)

1. Corte con una sierra el racor de salida para ajustarlo al diámetro de su manguera.
2. Conecte la manguera con el racor de salida.

 Recomendamos fijar las mangueras con pinzas.

5. Manejo



¡Atención! ¡Peligro de electrocución!

- ▶ La distancia de seguridad entre el aparato y el agua tiene que ser de **2 m como mínimo**.



¡Precaución!

- ▶ Lea detenidamente el manual de instrucciones del esterilizador UV-C y de la bomba, en especial los capítulos de seguridad, puesta en marcha y manejo.

1. Coloque el filtro en la orilla del estanque (☒F).
2. Coloque la bomba en el estanque lo más horizontal que pueda sobre una base estable, de modo que la carcasa del filtro de la bomba quede cubierta por agua **como mínimo 20 cm**. Tenga en cuenta la profundidad máxima de inmersión (ver datos técnicos).

Conectar la bomba y el esterilizador UV

1. Inserte los enchufes correspondientes en la toma de corriente.
Atención: ¡La bomba se pone inmediatamente en marcha!

Desconectar la bomba y el esterilizador UV

1. Extraiga los enchufes correspondientes de la toma de corriente.

6. Mantenimiento



¡Atención! ¡Peligro de electrocución!

- ▶ Antes de limpiar el aparato extraiga siempre los enchufes de la bomba y del esterilizador UV de la toma de corriente.



¡Precaución!

- ▶ Lea detenidamente el manual de instrucciones del esterilizador UV y de la bomba, en especial los capítulos de seguridad y mantenimiento.



¡Precaución! Riesgo de daños materiales.

► No utilice productos de limpieza agresivos ni objetos duros para realizar las labores de limpieza.



En los siguientes apartados se describen los trabajos de mantenimiento necesarios para garantizar un funcionamiento óptimo y sin incidencias del aparato. Un mantenimiento adecuado alarga la vida útil del filtro y garantiza su correcto funcionamiento durante mucho tiempo.

Limpiar el filtro

El interior del filtro debe inspeccionarse y, según el grado de suciedad, limpiarse cada 4 semanas aprox. Para ello, proceda como sigue:

1. Extraiga siempre primero los enchufes de la bomba y del esterilizador UV.
2. Abra la carcasa del filtro.
3. Extraiga el filtro de la carcasa (☒C).
4. Extraiga el granulado EHEIM FILTERBIO o EHEIM FILTERMEC de la carcasa.
5. Limpie bien el filtro y el granulado con agua fría del grifo.
6. Limpie el interior de la carcasa del filtro con un chorro de agua.
7. Vuelva a montar el filtro siguiendo los pasos descritos en orden inverso (☒C).



Consejo de mantenimiento

► La almohadilla de carbón activo tiene una vida útil de alrededor de 4 semanas. Transcurrido este tiempo, la almohadilla empieza a desprender sustancias contaminantes al agua. Según lo considere, quite simplemente la almohadilla o sustitúyala por una nueva.

7. Subsanación de fallos



¡Atención! ¡Peligro de electrocución!

► Antes de subsanar ningún fallo extraiga el enchufe de red.

Fallo	Posible causa	Solución
La eficacia de filtrado disminuye	El filtro está mal montado	► Asegúrese de que ha montado el filtro en el orden correcto
	El filtro está sucio	► Limpie el filtro
	La bomba está sucia	► Limpie la carcasa del filtro de la bomba (ver manual de instrucciones de la bomba)

Si se produce cualquier otro fallo póngase en contacto con el servicio técnico de EHEIM.

8. Puesta fuera de servicio

Almacenar y guardar en invierno



1. Limpie el aparato.
2. Guarde el aparato en un lugar protegido de las heladas.

Eliminación de residuos



Si desecha el aparato tenga en cuenta las disposiciones legales aplicables sobre eliminación de residuos.

El aparato no puede desecharse con la basura doméstica, sino que tiene que llevarse a un punto de recogida de residuos o de reciclaje municipal. El embalaje del producto está compuesto de materiales reciclables, que deben desecharse y reciclarse de forma respetuosa con el medio ambiente.

9. Datos técnicos

Modelo	5000	7000	10000	15000
Bomba	PLAY1500	FLOW2500	FLOW3500	FLOW5000
Esterilizador UV	CLEARUVC-7	CLEARUVC-9	CLEARUVC-11	CLEARUVC-11
Medidas (l x an x al)	400 × 315 × 263 mm	400 × 315 × 388 mm	603 × 398 × 368 mm	
Salida del agua	1" – 1¼"			
Temperatura del medio	4°C – 35°C			

- i** Encontrará los datos técnicos de la bomba y del esterilizador UV en los respectivos manuales de instrucciones.

10. Recambios

Ver página 77.

Pos.	5000	7000	10000	15000
①	2516101	2516101	2517851	2517851
②	2629210	2629210	2629310	2629310
③	2629010	2629010	2629110	2629110
④	2629410	2629410	2629510	2629510

Tradução do manual de instruções original

Filtro de fluxo contínuo LOOP 5000/7000/10000/15000

1. Instruções gerais para o utilizador

Informações relativamente à utilização do manual de instruções



- ▶ Antes de colocar o aparelho pela primeira vez em funcionamento, o utilizador tem de ter lido e compreendido o manual de instruções na sua íntegra.
- ▶ O manual de instruções é parte integrante do produto, devendo ser bem guardado, de forma a estar sempre acessível.
- ▶ No caso de entregar o aparelho a terceiros, forneça também o presente manual de instruções.

Explicação de símbolos e indicações



Perigo de danos físicos devido a tensão elétrica perigosa

O símbolo remete para um perigo iminente, que pode causar a morte ou danos físicos graves, no caso de as respetivas medidas não serem tomadas.



Perigo de danos físicos devido a fonte de perigo geral

O símbolo remete para um perigo iminente, que pode causar a morte ou danos físicos graves, no caso de as respetivas medidas não serem tomadas.



Indicação com informações e dicas úteis.

☒ **A** Referência a uma figura, neste caso, à Figura A

- ▶ É solicitado a tomar uma medida.

2. Âmbito de aplicação

O aparelho e todas as peças incluídas no volume de fornecimento destinam-se ao uso privado, podendo exclusivamente ser utilizados da seguinte forma:

- Para a limpeza de lagos de jardim, com e sem peixes
- Em conformidade com os dados técnicos

O aparelho tem as seguintes restrições:



- Não utilizar para fins comerciais ou industriais
- Não utilizar em lagos de banho (piscinas naturais)

3. Instruções de segurança

Uma utilização incorreta do aparelho ou uma utilização não de acordo com a sua finalidade, ou o incumprimento das instruções de segurança, pode resultar em perigos para as pessoas e bens materiais.

- Mantenha a embalagem do aparelho afastada de crianças, visto que pode representar um perigo (perigo de asfixia!).
- Este aparelho pode ser utilizado por crianças com mais de 8 anos de idade, e por pessoas com capacidades físicas, sensoriais ou mentais reduzidas, ou com insuficiente experiência e/ou conhecimentos, desde que estejam a ser supervisionadas ou tenham sido instruídas acerca da utilização segura do mesmo e entendam os perigos associados. As crianças não podem brincar com o aparelho. As crianças não podem limpar nem fazer a manutenção de utilizador ao aparelho, a não ser que estejam a ser supervisionadas.

Segurança elétrica



- A distância de segurança do aparelho em relação à água não pode ser inferior a 2 m.

Operação segura



- O aparelho é operado com uma bomba juntamente fornecida e um clarificador UVC. Respeite o manual de instruções, particularmente os capítulos de segurança, colocação em funcionamento, operação e manutenção destes componentes!
- Antes de qualquer utilização, efetue uma inspeção visual e certifique-se de que o aparelho não apresenta danos.
- Não utilize o aparelho caso não esteja a funcionar corretamente ou esteja danificado.
- Execute apenas os trabalhos descritos no presente manual.
- Nunca efetue alterações técnicas no aparelho.
- Utilize exclusivamente peças de substituição e acessórios originais para o aparelho.

4. Colocação em funcionamento

Montar o tubo de transbordamento (☒A)

LOOP5000/7000

1. Passe a tubuladura de saída ③ pela abertura da caixa do filtro.
2. A partir do interior, coloque a vedação ② na tubuladura de saída.
3. Aperte a tubuladura de saída no tubo de transbordamento ①.

LOOP10000/15000

1. Passe a tubuladura de saída ③ pela abertura da caixa do filtro.
2. A partir do interior, coloque a vedação ② na tubuladura de saída.
3. Aperte a tubuladura de saída no tubo de transbordamento ①.
4. Monte o segundo tubo de transbordamento na mesma sequência.

Montar o clarificador UVC (☒B)

LOOP5000/7000

1. Coloque o anel de vedação ② na rosca do clarificador UVC ①.
2. Passe o clarificador UVC pela abertura da caixa do filtro.
3. A partir do interior, aperte a peça intermédia ③ no clarificador UVC.
4. Aperte o tubo aspersor ④ na peça intermédia.
5. A partir do interior, passe o parafuso ⑤ com a arruela plana ⑥ e o O-ring ⑦ pelo orifício no suporte de montagem do clarificador UVC.
6. Aperte bem o clarificador UVC com a porca ⑧ e a arruela plana ⑥.

LOOP10000/15000

1. Coloque o anel de vedação ② na rosca do clarificador UVC ①.
2. Passe o clarificador UVC pela abertura da caixa do filtro.
3. A partir do interior, aperte a peça intermédia em T ③ no clarificador UVC.
4. Aperte os dois tubos aspersores ④ na peça intermédia em T.
5. A partir do interior, passe o parafuso ⑤ com a arruela plana ⑥ e o O-ring ⑦ pelo orifício no suporte de montagem do clarificador UVC.
6. Aperte bem o clarificador UVC com a porca ⑧ e a arruela plana ⑥.

Colocar o filtro (☒C)

LOOP5000/7000

1. Encha a rede fornecida com o granulado EHEIM FILTERBIO (granulado de filtragem biológico).
2. Coloque os filtros na seguinte sequência na respetiva caixa:

- ① Rede com o granulado EHEIM FILTERBIO

Atenção: a rede tem de ficar pousada de forma plana no fundo da caixa.

- ② Esponja filtrante azul, fina
- ③ Elemento filtrante de carvão ativo
- ④ Esponja filtrante azul, grossa

LOOP10000/15000

1. Encha a caixa do filtro com o granulado EHEIM FILTERMEC (granulado de filtragem mecânico) ①, sem o comprimir.
2. Coloque os filtros na seguinte sequência na respetiva caixa:
 - ② Esponja filtrante azul, fina
 - ③ Elemento filtrante de carvão ativo
 - ④ Esponja filtrante azul, grossa

Montar a ligação da bomba (☒D)

1. Ligue o tubo helicoidal ③ da bomba à tubuladura de ligação ①.
2. Coloque o anel de vedação ② na tubuladura de ligação.
3. Aperte a tubuladura de ligação no clarificador UVC com a porca de capa.

Ligar o tubo flexível de saída (☒E)

1. Com uma serra, reduza o comprimento da tubuladura de saída de acordo com o diâmetro do seu tubo flexível.
2. Ligue o seu tubo flexível à tubuladura de saída.



Recomendamos a fixação dos tubos flexíveis com respetivas braçadeiras

5. Operação



Atenção! Choque elétrico!

▶ A distância de segurança do aparelho em relação à água **não pode ser inferior a 2 m**.



Cuidado!

▶ Respeite o manual de instruções do clarificador UVC e da bomba, particularmente os capítulos de segurança, colocação em funcionamento e operação!

1. Instale o filtro na margem do lago (☒F).
2. Coloque a bomba no lago na posição mais horizontal possível, sobre uma superfície firme, de modo que a caixa do filtro da bomba esteja coberta por um **mínimo de 20 cm** de água. Tenha em atenção a profundidade máxima de imersão (consulte os dados técnicos).

Ligar a bomba e o clarificador UVC

1. Ligue a respetiva ficha de rede à tomada de rede.

Atenção: a bomba arranca imediatamente!

Desligar a bomba e o clarificador UVC

1. Desligue a respetiva ficha de rede da tomada de rede.

6. Manutenção



Atenção! Choque elétrico!

- ▶ Desligue a ficha de rede da bomba e do clarificador UVC antes de quaisquer trabalhos de manutenção.



Cuidado!

- ▶ Respeite o manual de instruções do clarificador UVC e da bomba, particularmente os capítulos de segurança e de manutenção!



Cuidado! Danos materiais.

- ▶ Para fins de limpeza, nunca utilize objetos duros ou agentes de limpeza agressivos.



As secções que se seguem descrevem os trabalhos de manutenção necessários para um funcionamento otimizado e sem avarias. Uma manutenção regular prolonga a vida útil e assegura o funcionamento do filtro durante um longo período de tempo.

Limpar o filtro

O espaço interior do filtro deve ser verificado cerca de 4 em 4 semanas e limpo de acordo com o grau de sujidade. Para tal, proceda da seguinte forma:

1. Desligue a ficha de rede da bomba e do clarificador UVC.
2. Abra a caixa do filtro.
3. Retire os filtros da caixa (☒C).
4. Retire o granulado EHEIM FILTERBIO ou EHEIM FILTERMEC da caixa do filtro.
5. Limpe os filtros e o granulado sob água corrente fria.
6. Limpe o espaço interior da caixa do filtro com um jato de água.
7. Volte a montar os filtros pela ordem inversa (☒C).



Recomendação de manutenção

- ▶ A vida útil do elemento filtrante de carvão ativo está limitada a cerca de 4 semanas. Após esse tempo, o elemento filtrante de carvão ativo volta a contaminar a água com substâncias nocivas. Pode optar por simplesmente remover o mesmo ou de o substituir por um novo, conforme necessário.

7. Eliminação de avarias



Atenção! Choque elétrico!

- ▶ Desligue a ficha de rede antes de eliminar quaisquer avarias.

Avaria	Possível causa	Resolução
Redução da potência do filtro	O filtro encontra-se incorretamente montado	▶ Verifique se o filtro foi montado na sequência correta
	Filtro sujo	▶ Limpe os filtros
	Bomba suja	▶ Limpe a caixa do filtro da bomba (consulte o manual de instruções da bomba)

No caso de outras avarias, entre em contacto com a assistência técnica da EHEIM.

8. Colocação fora de serviço

Armazenamento e inverno



1. Limpe o aparelho.
2. Armazene o aparelho num local protegido contra geadas.

Eliminação



Na eliminação do aparelho, respeite as respetivas disposições legais aplicáveis.

O aparelho não pode ser recolhido como resíduos domésticos ou urbanos. O aparelho pode ser entregue gratuitamente em centros de recolha ou de reciclagem municipais. A embalagem do produto é reciclável. Elimine a mesma de forma ecológica num ponto de reciclagem.

9. Dados técnicos

Tipo	5000	7000	10000	15000
Bomba	PLAY1500	FLOW2500	FLOW3500	FLOW5000
Clarificador UVC	CLEARUVC-7	CLEARUVC-9	CLEARUVC-11	CLEARUVC-11
Dimensões (C × L × A)	400 × 315 × 263 mm	400 × 315 × 388 mm	603 × 398 × 368 mm	
Saída de água	1" – 1¼"			
Temperatura do fluido	4°C – 35°C			

- i** Os dados técnicos da bomba e do clarificador UVC podem ser consultados nos respetivos manuais de instruções.

10. Peças de substituição

Consulte a página 77.

Pos.	5000	7000	10000	15000
①	2516101	2516101	2517851	2517851
②	2629210	2629210	2629310	2629310
③	2629010	2629010	2629110	2629110
④	2629410	2629410	2629510	2629510

Vertaling van de originele bedieningshandleiding Doorloopfilter LOOP 5000 / 7000 / 10000 / 15000

1. Algemene instructies voor gebruikers

Informatie over het gebruik van de bedieningshandleiding



- ▶ Voordat u het apparaat voor de eerste keer in gebruik neemt, moet u de bedieningshandleiding helemaal gelezen en begrepen hebben.
- ▶ Beschouw de bedieningshandleiding als een onderdeel van het product en bewaar de bedieningshandleiding zorgvuldig op een bereikbare locatie.
- ▶ Voeg deze bedieningshandleiding bij als het apparaat aan een derde wordt overgedragen.

Uitleg over symbolen en aanwijzingen



Gevaar van letsel door gevaarlijke elektrische spanning

Het symbool wijst op een onmiddellijk dreigend gevaar, mogelijk met de dood of zwaar letsel ten gevolg, indien de desbetreffende maatregelen niet worden getroffen.




Gevaar van letsel door een algemene gevarenbron

Het symbool wijst op een onmiddellijk dreigend gevaar, mogelijk met de dood of zwaar letsel ten gevolg, indien de desbetreffende maatregelen niet worden getroffen.



Aanwijzing met nuttige informatie en tips.

 A Verwijzing naar een afbeelding, hier een verwijzing naar afbeelding A

- ▶ U dient een handeling uit te voeren.

2. Toepassingsgebied

Het apparaat en alle meegeleverde onderdelen zijn bestemd voor gebruik door particulieren en mogen alleen gebruikt worden:

- voor het reinigen van tuinvijvers, al dan niet met vissen erin
- met inachtneming van de technische gegevens

Voor het apparaat gelden de volgende beperkingen:



- niet voor commerciële of industriële doelen gebruiken
- niet in zwembijvers gebruiken

3. Veiligheidsinstructies

Dit apparaat kan gevaren opleveren voor personen en zaken als het apparaat niet naar behoren of niet volgens bestemming wordt gebruikt of als de veiligheidsaanwijzingen niet worden opgevolgd.

- Houd de verpakking van het apparaat buiten bereik van kinderen aangezien dit tot gevaren kan leiden (verstikkingsgevaar!).
- Dit apparaat kan worden gebruikt door kinderen vanaf 8 jaar en door personen met verminderde lichamelijke, zintuiglijke of geestelijke vermogens of gebrek aan ervaring en/of kennis als ze onder toezicht staan van een persoon die verantwoordelijk is voor hun veiligheid of ze van deze persoon instructies hebben gekregen over hoe het apparaat op een veilige manier moet worden gebruikt en begrijpen wat de mogelijke gevaren zijn. Kinderen mogen niet met het apparaat spelen. Reinigings- en onderhoudswerkzaamheden mogen niet door kinderen zonder toezicht worden uitgevoerd.

Elektrische veiligheid



- Het apparaat moet op een veilige afstand van het water worden geplaatst: deze afstand moet ten minste 2 m bedragen.

Veilig gebruik



- Het apparaat werkt met behulp van een meegeleverde pomp en een UVC-zuiveraar. Lees de bedieningshandleiding, met name de hoofdstukken Veiligheid, Ingebruikname, Bediening en Onderhoud van deze componenten!
- Voer voorafgaand aan gebruik een visuele controle uit om zeker te stellen dat het apparaat niet beschadigd is.
- Gebruik het apparaat niet als het niet naar behoren werkt of als het beschadigd is.
- Voer alleen de werkzaamheden uit die in deze bedieningshandleiding zijn beschreven.
- Voer nooit technische wijzigingen aan het apparaat uit.
- Gebruik alleen maar originele reserveonderdelen en toebehoren voor het apparaat.

4. Ingebruikname

De overloopbuis monteren (⊗A)

LOOP5000/7000

1. Steek de uitloopadapter ③ door de opening in het filterhuis.
2. Plaats de afdichtring ② van binnenuit op de uitloopadapter.
3. Schroef de uitloopadapter op de overloopbuis ①.

LOOP10000/15000

1. Steek de uitloopadapter ③ door de opening in het filterhuis.
2. Plaats de afdichtring ② van binnenuit op de uitloopadapter.
3. Schroef de uitloopadapter op de overlooppijp ①.
4. Monteer de tweede overloopbuis volgens dezelfde volgorde van stappen.

UVC-zuiveraar monteren (⊗B)

LOOP5000/7000

1. Plaats de afdichtring ② op de schroefdraad van de UVC-zuiveraar ①.
2. Steek de UVC-zuiveraar door de opening in het filterhuis.
3. Schroef het tussenstuk ③ van binnenuit op de UVC-zuiveraar.
4. Schroef de sprinklerpijp ④ op het tussenstuk.
5. Voer de schroef ⑤ met de onderlegging ⑥ en de O-ring ⑦ van binnenuit door het gat in de montagebeugel van de UVC-zuiveraar.
6. Schroef de UVC-zuiveraar met de moer ⑨ en de onderlegging ⑧ vast.

LOOP10000/15000

1. Plaats de afdichtring ② op de schroefdraad van de UVC-zuiveraar ①.
2. Steek de UVC-zuiveraar door de opening in het filterhuis.
3. Schroef het T-stuk ③ van binnenuit op de UVC-zuiveraar.
4. Schroef de sprinklerpijp ④ op het T-stuk.
5. Voer de schroef ⑤ met de onderlegging ⑥ en de O-ring ⑦ van binnenuit door het gat in de montagebeugel van de UVC-zuiveraar.
6. Schroef de UVC-zuiveraar met de moer ⑨ en de onderlegging ⑧ vast.

Filters aanbrengen (⊗C)

LOOP5000/7000

1. Vul het bijgesloten net met het EHEIM FILTERBIO-granulaat (biologisch filtergranulaat).
2. Leg de filters in de volgende volgorde in het filterhuis:

① Net met EHEIM FILTERBIO-granulaat

Let op: Het net moet vlak op de bodem van het filterhuis liggen

② Blauwe filterspons, fijn

③ Actieve koolvlies

④ Blauwe filterspons, grof

LOOP10000/15000

1. Doe het EHEIM FILTERMEC-granulaat (mechanisch filtergranulaat) ① los in het filterhuis.
2. Leg de filters in de onderstaande volgorde in het filterhuis:

② Blauwe filterspons, fijn

③ Actieve koolvlies


④ Blauwe filterspons, grof

Aansluiting pomp monteren (D)

1. Sluit de spiraalslang ③ van de pomp op het verloopstuk ① aan.
2. Plaats de afdichtring ② in het verloopstuk.
3. Schroef het verloopstuk met de wartelmoer op de UVC-zuiveraar.

Afvoerslang aansluiten (E)

1. Kort de uitloopadapter met een zaag in, afhankelijk van de diameter van uw slang.
2. Sluit de slang op de uitloopadapter aan.

 Wij adviseren de slangen met slangklemmen vast te zetten.

5. Bediening



Let op! Gevaar van elektrische schokken!

- ▶ Het apparaat moet op een veilige afstand van het water worden geplaatst: deze afstand moet **ten minste 2 m** bedragen.



Voorzichtig!

- ▶ Volg de instructies in de bedieningshandleiding van de UVC-zuiveraar en de pomp op, met name de hoofdstukken Veiligheid, Ingebruikname en Bediening!

1. Plaats het filter naast de vijver (F).
2. Plaats de pomp zo mogelijk waterpas op een stabiele ondergrond in de vijver, zodat er **ten minste 20 cm** water boven het filterhuis van de pomp aanwezig is. Overschrijd de maximale diepte onder water niet (zie de Technische gegevens).

Pomp en UVC-zuiveraar inschakelen

1. Steek de desbetreffende stekker in het stopcontact.
Let op: de pomp begint onmiddellijk te lopen!

Pomp en UVC-zuiveraar uitschakelen

1. Trek de desbetreffende stekker uit het stopcontact.

6. Onderhoud



Let op! Gevaar van elektrische schokken!

- ▶ Trek altijd de stekker van de pomp en de UVC-zuiveraar uit het stopcontact alvorens onderhoud uit te voeren.



Voorzichtig!

- ▶ Volg de instructies in de bedieningshandleiding van de UVC-zuiveraar en de pomp op, met name de hoofdstukken Veiligheid en Onderhoud!



Voorzichtig! Gevaar van beschadiging.

- ▶ Gebruik geen harde voorwerpen of agressieve reinigingsmiddelen voor het reinigen van het apparaat.

- i** Hieronder worden onderhoudswerkzaamheden beschreven die nodig zijn voor optimaal en storingsvrij gebruik van het apparaat. Regelmatig onderhoud leidt tot een langere levensduur en stelt de werking van het filter langer zeker.

Het filter reinigen

De binnenkant van het filter moet om de 4 weken worden gecontroleerd en, afhankelijk van de mate van verontreiniging, gereinigd worden. Ga daarvoor als volgt te werk:

1. Trek de stekker van de pomp en de UVC-zuiveraar uit het stopcontact.
2. Open het filterhuis.
3. Neem de filters uit het filterhuis (⊗C).
4. Neem het EHEIM FILTERBIO- resp. EHEIM FILTERMEC-granulaat uit het filterhuis.
5. Reinig de filters en het granulaat onder koud, stromend water.
6. Reinig de binnenkant van het filterhuis met een waterstraal.
7. Monteer de filters weer in omgekeerde volgorde (⊗C).

- i** **Onderhoudsadvies**
 - ▶ De maximale levensduur van het actieve koolvlies is ca. 4 weken. Daarna geeft het vlies de schadelijke stoffen weer aan het water af. U kunt het vlies gewoon verwijderen of het eventueel door een nieuw vlies vervangen.

7. Storingen verhelpen



Let op! Gevaar van elektrische schokken!

- ▶ Trek de stekker uit het stopcontact alvorens een storing te verhelpen.

Storing	Mogelijke oorzaak	Oplossing
De filterprestaties voldoen niet	De filteropbouw is fout	▶ Controleer of de filters op de juiste volgorde zijn aangebracht
	De filters zijn vuil	▶ Reinig de filters
	De pomp is vuil	▶ Reinig het filterhuis van de pomp (zie de bedieningshandleiding van de pomp)

Neem bij andere storingen contact op met de servicedienst van EHEIM.

8. Buiten bedrijf stellen

Opbergen en overwinteren

- ✕ 1. Reinig het apparaat
- ✕ 2. Berg het apparaat op een vorstvrije locatie op.

Afdanken



Het apparaat moet aan het einde van de levensduur volgens de desbetreffende wettelijke voorschriften worden verwijderd.

- Het apparaat mag niet als gewoon huishoudelijk afval worden behandeld. Het apparaat kan bij een inzamelpunt voor recycling van elektrische en elektronische apparaten worden ingeleverd. De verpakking van het product bestaat uit materialen die gerecycled kunnen worden. Verwijder deze op milieuvriendelijke wijze en lever ze in voor recycling.

9. Technische gegevens

Type	5000	7000	10000	15000
Pomp	PLAY1500	FLOW2500	FLOW3500	FLOW5000
UVC-zuiveraar	CLEARUVC-7	CLEARUVC-9	CLEARUVC-11	CLEARUVC-11
Afmetingen (l × b × h)	400 × 315 × 263 mm	400 × 315 × 388 mm	603 × 398 × 368 mm	
Waterafvoer	1" – 1¼"			
Mediatemperatuur	4 °C – 35 °C			

- i De technische gegevens van de pomp en de UVC-zuiveraar vindt u in de desbetreffende bedieningshandleidingen.

10. Reserveonderdelen

Zie pag. 77.

Punt	5000	7000	10000	15000
①	2516101	2516101	2517851	2517851
②	2629210	2629210	2629310	2629310
③	2629010	2629010	2629110	2629110
④	2629410	2629410	2629510	2629510

Oversættelse af den originale betjeningsvejledning Gennemløbsfilter LOOP 5000 / 7000 / 10000 / 15000

1. Almindelige brugeranvisninger

Informationer til brug af driftsvejledningen



- ▶ Før produktets startes op første gang, skal driftsvejledningen læses helt igennem og forstås.
- ▶ Betragt driftsvejledningen som en del af produktet, og opbevar den, så den er nem at finde igen.
- ▶ Lad denne driftsvejledning følge med apparatet, hvis du giver det videre til andre.

Symbol- og infoforklaring



Fare for personskader på grund af farlig elektrisk spænding

Symbolet henviser til en umiddelbart truende fare, som kan medføre døden eller alvorlige kvæstelser, hvis der ikke træffes de nødvendige forholdsregler.



Fare for personskader på grund af en generel farekilde

Symbolet henviser til en umiddelbart truende fare, som kan medføre døden eller alvorlige kvæstelser, hvis der ikke træffes de nødvendige forholdsregler.



Info med nyttige informationer og tips.

☒ **A** Henviser til en figur, her henvisning til figur A

- ▶ Du opfordres til at udføre en handling.

2. Anvendelsesområde

Apparatet og alle dele, som følger med ved leveringen, er beregnet til privat brug og må udelukkende anvendes til:

- til rengøring af havebassiner med og uden fiskebestand
- ved overholdelse af de tekniske data

For apparatet gælder følgende begrænsninger:



- må ikke anvendes til erhvervmæssige eller industrielle formål
- må ikke anvendes i svømmebassiner

3. Sikkerhedsanvisninger

I forbindelse med dette apparat kan der opstå farer for personer og materielle værdier, hvis apparatet anvendes forkert eller til formål, det ikke er beregnet til, eller hvis sikkerhedsanvisningerne ikke overholdes.

- Lad ikke børn få adgang til apparatets emballage, da der kan være farer forbundet med det (fare for kvælning!).
- Dette apparat kan anvendes af børn fra 8 år samt af personer med reducerede fysiske, sensoriske eller mentale evner eller mangel på erfaring og/eller viden, hvis de er under opsyn eller er blevet oplært i sikker brug af apparatet og har forstået de farer, der kan opstå i forbindelse med det. Børn må ikke lege med apparatet. Rengøring og brugervedligeholdelse må ikke udføres af børn, medmindre de er under opsyn.

Elektrisk sikkerhed



- Apparatets sikkerhedsafstand til vandet skal mindst være 2 m.

Sikker drift



- Apparatet anvendes med den medfølgende pumpe og en PVC-klaringsenhed. Overhold driftsvejledningen og især kapitlerne sikkerhed, opstart, betjening og vedligeholdelse for disse komponenter!
- Udfør en visuel kontrol før brug for at sikre, at apparatet er ubeskadiget.
- Brug ikke apparatet, hvis det ikke fungerer korrekt, eller hvis det er beskadiget.
- Udfør kun arbejde, som er beskrevet i denne vejledning.
- Foretag aldrig tekniske ændringer på apparatet.
- Anvend kun originale reservedele og tilbehør til apparatet.

4. Opstart

Montering af overløbsrør (☒A)

LOOP5000/7000

1. Stik udløbsstuden ③ gennem åbningen i filterhuset.
2. Sæt pakningen ② på udløbsstudsens indefra.
3. Skru udløbsstudsens på overløbsrøret ①.

LOOP10000/15000

1. Stik udløbsstuden ③ gennem åbningen i filterhuset.
2. Sæt pakningen ② på udløbsstudsens indefra.
3. Skru udløbsstudsens på overløbsrøret ①.
4. Monter det andet overløbsrør i samme rækkefølge.

Montering af UVC-klaringsenhed (☒B)

LOOP5000/7000

1. Sæt tætningssskiven ② på gevindet til UVC-klaringsenheden ①.
2. Stik UVC-klaringsenheden gennem åbningen i filterhuset.
3. Skru mellemstykket ③ indefra på UVC-klaringsenheden.
4. Skru sprinklerrøret ④ på mellemstykket.
5. Stik skruen ⑤ med underlagsskiven ⑥ og O-ringen ⑦ gennem UVC-klaringsenhedens monteringsbøjle indefra.
6. Skru UVC-klaringsenheden fast med møtrikken ⑨ og underlagsskiven ⑧.

LOOP10000/15000

1. Sæt tætningssskiven ② på gevindet til UVC-klaringsenheden ①.
2. Stik UVC-klaringsenheden gennem åbningen i filterhuset.
3. Skru T-mellemstykket ③ indefra på UVC-klaringsenheden.
4. Skru de to sprinklerrør ④ på T-mellemstykket.
5. Stik skruen ⑤ med underlagsskiven ⑥ og O-ringen ⑦ gennem UVC-klaringsenhedens monteringsbøjle indefra.
6. Skru UVC-klaringsenheden fast med møtrikken ⑨ og underlagsskiven ⑧.

Indsætning af filter (☒C)

LOOP5000/7000

1. Fyld det vedlagte net med EHEIM FILTERBIO-granulat (biologisk filtergranulat).
2. Sæt filtrene ind i filterhuset med følgende rækkefølge:

- ① Net med EHEIM FILTERBIO-granulat
- Obs:** Nettet skal sidde plant på husets bund
- ② Blå filtersvamp, fin
- ③ Aktivt kul-fleece
- ④ Blå filtersvamp, grov

LOOP10000/15000


1. Hæld EHEIM FILTERMEC-granulat (mekanisk filtergranulat) ① løst i filterhuset.
 2. Sæt filtrene ind i filterhuset med følgende rækkefølge:
- ② Blå filtersvamp, fin
 - ③ Aktivt kul-fleece
 - ④ Blå filtersvamp, grov

Montering af pumpens tilslutning (☒D)

1. Forbind pumpens spiralslange ③ med tilslutningsstudsene ①.
2. Læg tætningskiven ② i tilslutningsstudsene.
3. Skru tilslutningsstudsene med omløbermøtrik på UVC-klaringsenheden.

Tilslutning af udløbslange (☒E)

1. Afkort udløbsstudsene efter slangens diameter med en sav.
2. Forbind slangen med udløbsstudsene.

 Vi anbefaler at fastgøre slangerne med slangeklemmer

5. Betjening



Obs! Strømstød!

- ▶ Apparatets sikkerhedsafstand til vandet skal **mindst være 2 m**.



Forsigtig!

- ▶ Overhold betjeningsvejledningen til UVC-klaringsenheden og pumpen, især kapitlet sikkerhed, opstart og betjening!

1. Stil filteret på bassinkanten på (☒F).
2. Stil pumpen så vandret som muligt i bassinet på et fast underlag, så pumpens filterhus **mindst er dækket 20 cm** af vandet. Vær opmærksom på den maksimale neddykningsdybde (se de tekniske data).

Sådan tændes pumpen og UVC-klaringsenheden

1. Sæt det tilhørende strømstik i stikkontakten.
Obs: Pumpen starter med det samme!

Sådan slukkes pumpen og UVC-klaringsenheden

1. Tag det tilhørende strømstik ud af stikkontakten.

6. Vedligeholdelse



Obs! Strømstød!

- ▶ Tag altid pumpens og UVC-klaringsenhedens strømstik ud, før der foretages vedligeholdelsesarbejde.



Forsigtig!

- ▶ Overhold betjeningsvejledningen til UVC-klaringsenheden og pumpen, især kapitlet sikkerhed og vedligeholdelse!



Forsigtig! Materielle skader.

- ▶ Brug ikke hårde genstande eller aggressive rengøringsmidler til rengøringen.

- i** I de efterfølgende afsnit er vedligeholdelsesarbejdet beskrevet, som kræves for at opnå optimal og fejlfri drift. Regelmæssig vedligeholdelse forlænger levetiden og sikrer filterets funktion i lang tid.

Rengøring af filteret

Den indvendige del af filteret skal kontrolleres ca. hver 4. uge og rengøres afhængigt af tilsnavningsgraden. Gå frem på følgende måde:

1. Tag pumpens og UVC-klaringsenhedens strømstik ud.
2. Åbn filterhuset
3. Tag filteret ud af huset (☒C).
4. Tag EHEIM FILTERBIO- eller EHEIM FILTERMEC-granulatet ud af filterhuset.
5. Rengør filteret og granulatet under koldt, rindende vand.
6. Rengør filterhusets indvendige del med en vandstråle.
7. Montér filteret igen i omvendt rækkefølge (☒C).

i Anbefalet vedligeholdelse

- Levetiden for aktiv-kul-fleeceet er begrænset til cirka 4 uger. Derefter afgiver fleeceet de skadelige stoffer til vandet igen. Du kan enten fjerne fleeceet eller udskifte det med et nyt fleece ved behov.

7. Afhjælpning af fejl



Obs! Strømstød!

- Tag strømstikket ud før afhjælpning af fejl.

Fejl	Mulig årsag	Afhjælpning
Filtereffekten aftager	Filteret er monteret forkert	► Kontrollér, om filteret er monteret i den rigtige rækkefølge.
	Filteret er snavset	► Rengør filteret
	Pumpen er snavset	► Rengør pumpens filterhus (se driftsvejledningen til pumpen)

Ved øvrige fejl bedes du henvende dig til EHEIM-service.

8. Afbrydelse

Opbevaring og overvintring



1. Rengør apparatet
2. Opbevar apparatet et frostsikkert sted.

Bortskaffelse



Overhold de gældende forskrifter i loven vedrørende bortskaffelse af apparatet.

Apparatet må ikke længere bortskaffes med det kommunale affald eller med husholdningsaffaldet.

Apparatet kan afleveres gratis på kommunale indsamlingssteder eller genbrugspladser. Produktemballagebestår af materialer, som kan genbruges. Bortskaf disse miljøvenligt og aflever dem til genbrug.

9. Tekniske data

Type	5000	7000	10000	15000
Pumpe	PLAY1500	FLOW2500	FLOW3500	FLOW5000
UVC-klaringsenhed	CLEARUVC-7	CLEARUVC-9	CLEARUVC-11	CLEARUVC-11
Mål (L × B × H)	400 × 315 × 263 mm	400 × 315 × 388 mm	603 × 398 × 368 mm	
Vandudledning	1" – 1¼"			
Medietemperatur	4°C – 35°C			

i Du kan finde de tekniske data til pumpen og UVC-klaringsenheden i de tilhørende driftsvejledninger.

10. Reservedele

Se side 77.

Pos.	5000	7000	10000	15000
①	2516101	2516101	2517851	2517851
②	2629210	2629210	2629310	2629310
③	2629010	2629010	2629110	2629110
④	2629410	2629410	2629510	2629510

Översättning av originalbruksanvisning Strömningfilter LOOP 5000 / 7000 / 10000 / 15000

1. Allmänna instruktioner

Information om hur du använder bruksanvisningen



- ▶ Innan du tar den här apparaten i drift ska du ha läst igenom och förstått hela bruksanvisningen.
- ▶ Betrakta bruksanvisningen som en del av denna produkt och förvara den på ett säkert och lättillgängligt sätt.
- ▶ Skicka med bruksanvisningen om apparaten överlåtes till tredje part.

Förklaring till symboler och anvisningar



Fara för personskador på grund av farlig elspänning

Symbolen innebär omedelbar fara som kan leda till dödsfall eller allvarliga personskador om inte motsvarande försiktighetsåtgärder har vidtagits.



Fara för personskador på grund av allmän riskälla

Symbolen innebär omedelbar fara som kan leda till dödsfall eller allvarliga personskador om inte motsvarande försiktighetsåtgärder har vidtagits.



Hänvisningar till nyttig information och tips.

☒ **A** Hänvisning till bilder, här till bild A

- ▶ Du uppmanas att vidta en åtgärd.

2. Användningsområde

Apparaten och alla delar som ingår i leveransen är avsedda för användning i hemmiljö och får endast användas för:

- för rengöring av trädgårdsdamm med och utan fiskbestånd
- där de tekniska specifikationerna ska uppfyllas

För apparaten gäller följande begränsningar:



- Den får inte användas för yrkesmässiga eller industriella ändamål
- Den får inte användas i simbassänger

3. Säkerhetsanvisningar

Denna apparat kan innebära fara för personer och saker i fall apparaten används på ett olämpligt sätt eller om inte alla säkerhetsanvisningar beaktas.

- Håll förpackningen borta från barn eftersom den kan utgöra fara (kvävningsrisk!).
- Denna apparat får inte hanteras av barn från åtta års ålder eller personer med reducerad fysisk, sensorisk eller mental förmåga, eller som saknar erfarenhet eller kunskap om dess användning, såvida de inte har fått instruktioner avseende dess användning av någon som ansvarar för deras säkerhet och då förstår vilka risker som kan uppstå. Barn får inte leka med apparaten. Rengöring och skötsel får inte genomföras av barn såvida de inte övervakas under tiden.

Elektrisk säkerhet



- Säkerhetsavståndet mellan apparaten och vatten måste uppgå till minst 2 m.

Säker drift



- Apparaten drivs med medföljande pump och ett UV-vattenreningsfilter. Var god och läs bruksanvisningen, särskilt kapitlet om säkerhet, driftsättning, användning och underhåll av dessa komponenter!
- Genomför en besiktningskontroll innan apparaten tas i drift för att säkerställa att apparaten är oskadda.
- Använd inte apparaten om den inte fungerar som den ska eller om den är skadat.
- Genomför endast arbeten som finns beskrivna i handledningen.
- Utför aldrig några tekniska ändringar på apparaten.
- Använd endast original reservdelar och -tillbehör till apparaten.

4. Idrifttagande

Montera spillrör (☒A)

LOOP5000/7000

1. Plugga in utloppsanslutningen③ genom öppningen av filterhuset.
2. Plugga in tätningen ② på utloppsanslutningen inifrån.
3. Skruva på utloppsröret på utloppsanslutningen ①.

LOOP10000/15000

1. Plugga in utloppsanslutningen③ genom öppningen av filterhuset.
2. Plugga in tätningen ② på utloppsanslutningen inifrån.
3. Skruva på utloppsröret på utloppsanslutningen ①.
4. Montera det andra spillröret i samma tur och ordning.

Montera UV-vattenreningsfiltret(☒B)

LOOP5000/7000

1. Sätt i tätningsbrickan ② på UV-vattenreningsfiltrets gänga ①.
2. Sätt i UV-vattenreningsfiltret i öppningen på filterhuset.
3. Skruva på förbindningsstycket ③ inifrån på UV-vattenreningsfiltret.
4. Skruva sprinklerörret ④ på förbindningsstycket.
5. Sätt på skruven ⑤ med brickan⑥ och O-ringen ⑦ inifrån genom borrhningen på UV-vattenreningsfiltrets monteringsfästen.
6. Skruva fast UV-vattenreningsfiltret med muttern ⑨ och brickan ⑧.

LOOP10000/15000

1. Sätt i tätningsbrickan ② på UV-vattenreningsfiltrets gänga ①.
2. Sätt i UV-vattenreningsfiltret i öppningen på filterhuset.
3. Skruva på T-förbindningsstycket ③ inifrån på UV-vattenreningsfiltret.
4. Skruva båda sprinklerörren ④ på T-förbindningsstycket.
5. Sätt på skruven ⑤ med brickan⑥ och O-ringen ⑦ inifrån genom borrhningen på UV-vattenreningsfiltrets monteringsfästen.
6. Skruva fast UV-vattenreningsfiltret med muttern ⑨ och brickan ⑧.

Lägg i filtret (☒C)

LOOP5000/7000

1. Fyll medföljande nät med EHEIM FILTERBIO granulat (biologiskt filtergranulat).
2. Placera filtren i filterhuset i följande ordning:
 - ① Nät med EHEIM FILTERBIO granulat
 - Varning:** Nätet måste ligga jämnt med husets botten
 - ② blå filtersvamp, fin
 - ③ Aktivt kol i fleece
 - ④ blå filtersvamp, grov

LOOP10000/15000

1. Fyll EHEIM FILTERMEC granulat (mekaniskt filtergranulat) ① löst i filterhuset.
2. Placera filtren i filterhuset i följande ordning:
 - ② blå filtersvamp, fin
 - ③ Aktivt kol i fleece
 - ④ blå filtersvamp, grov

Montera anslutningspumpen (☒D)

1. Anslut pumpens spiralslang ③ med förbindningsstycket ①.
2. Lägg tätningbrickan ② i förbindningsstycket.
3. Skruva fast förbindningsstycket med överfallsmuttern på UV-vattenreningsfiltret.

Anslut utloppsslangen (☒E)

1. Använd en såg för att korta ned utloppsröret så att den passar slangens diameter.
2. Förbind slangen med utloppsröret.



Vi rekommenderar att slangarna fästs med en slangklämma

5. Handhavande



Varning! Fara för elektrisk stöt!

- ▶ Säkerhetsavståndet mellan apparaten och vatten måste uppgå till **minst 2 m**.



Försiktighet!

- ▶ Beakta bruksanvisningen för UV-vattenreningsfiltret och pumpen, särskilt kapitlet om säkerhet, driftsättning och drift!

1. Placera filtret vid dammstranden (☒F).
2. Placera pumpen i dammen så vågrätt som möjligt på fast grund så att filterhuset är täckt med **minst 20 cm** vatten. Beakta maximalt nedsänkingsdjup (se tekniska data).

Sätta igång pumpen och UV-vattenreningsfiltret

1. Sätt in resp. nätkontakt i väggkontakten.

Varning: Pumpen startar genast!

Stänga av pumpen och UV-vattenreningsfiltret

1. Dra ur resp. nätkontakt ur väggkontakten.

6. Skötsel



Varning! Fara för elektrisk stöt!

- ▶ Dra alltid ut pumpens och UV-vattenreningsfiltrets stickpropp innan man påbörjar underhållsarbete.



Försiktighet!

- ▶ OBS bruksanvisningen för UV-vattenreningsfiltret och pumpen, särskilt kapitlet om säkerhet, driftsättning och underhåll!



Försiktighet! Risk för sakskada.

- ▶ Använd inga hårda föremål eller aggressiva rengöringsmedel.



I nedanstående avsnitt beskrivs underhållsarbeten som krävs för optimal och störningsfri drift. Regelbunden skötsel förlänger livslängden och säkerställer filtrets funktion under en längre tid.

Rengöra filter

Filtrets inre ska kontrolleras alla 4 veckor och rengöras beroende på graden av nedsmutsning. Gör som följande:

1. Dra ut pumpens och UV-vattenreningsfiltrets stickpropp.
2. Öppna filterhuset.
3. Ta ut filtret ur huset (☒C).
4. Ta ut EHEIM FILTERBIO resp. EHEIM FILTERMEC granulat ur filterhuset.
5. Rengör filter och granulat under kallt, rinnande vatten.
6. Rengör det inre av filterhuset med en vattenstråle.
7. Montera in filtret igen i omvänd ordning (☒C).

Underhållsrekommendation

- ▶ Hållbarheten av fleecefiltret med aktivkol är begränsat till 4 veckor. Därefter hamnar föroreningarna åter i vattnet. Du kan antingen bara ta bort fleecefiltret eller byta ut vid behov av ett nytt fleecefilter.

7. Felsökning och felåtgärder



Varning! Fara för elektrisk stöt!

- ▶ Dra ur nätkontakten innan du börjar med felåtgärd.

Fel	Möjliga orsaker	Åtgärder
Filterprestandan avtar	Filtermontering är felaktig	▶ Kontrollera att filterenheten byggts i rätt ordning.
	Filtret är nedsmutsat	▶ Rengör filtret
	Pumpen är nedsmutsad	▶ Rengör pumpens filterhus (se bruksanvisning pump)

Kontakta EHEIM-serviceavdelningen vid övriga fel.

8. Urdrifttagande

Lagring och övervintring



1. Rengör apparaten
2. Förvara den på frostfri plats.

Kassering



Beakta gällande föreskrifter vid kassering.

Apparaten får inte kastas i soptunna eller bland hushållsavfall. Apparaten lämnas in till kommunal uppsamlingsplats eller återvinningscentral utan kostnad. Produktförpackningen består av återvinningsbara material. Omhänderta den på miljömässigt sätt och lämna in för återvinning.

9. Tekniska data

Typ	5000	7000	10000	15000
Pump	PLAY1500	FLOW2500	FLOW3500	FLOW5000
UV-vattenrenningsfilter	CLEARUV-7	CLEARUV-9	CLEARUV-11	CLEARUV-11
Mått (L × B × H)	400 × 315 × 263 mm	400 × 315 × 388 mm	603 × 398 × 368 mm	
Vattenutlopp	1" – 1¼"			
Medeltemperatur	4°C – 35°C			

i Du hittar pumpens och UV-vattenrenningsfiltrets tekniska data i respektive bruksanvisningar.

10. Reservdelar

Se sidan 77.

Pos.	5000	7000	10000	15000
①	2516101	2516101	2517851	2517851
②	2629210	2629210	2629310	2629310
③	2629010	2629010	2629110	2629110
④	2629410	2629410	2629510	2629510

Orijinal işletim kılavuzunun tercümesi Akış filtresi LOOP 5000 / 7000 / 10000 / 15000

1. Genel kullanıcı uyarıları

İşletim kılavuzunun kullanımına yönelik bilgiler



- ▶ Cihazı ilk kez işleme almadan önce işletim kılavuzunun tamamen okunup anlaşılması gerekmektedir.
- ▶ İşletim kılavuzunu ürünün bir parçası olarak görün ve kolay ulaşılabilecek bir yerde muhafaza edin.
- ▶ Cihazı başkasına devrederken bu işletim kılavuzunu beraberinde verin.

Sembol ve uyarı açıklaması



Tehlikeli elektrik gerilimi nedeniyle yaralanma tehlikesi

Bu sembol, ilgili önlemler alınmadığında ölüm veya ağır yaralanmalarla sonuçlanabilecek doğrudan tehdit eden tehlikeye işaret eder.



Genel tehlike kaynağı nedeniyle yaralanma tehlikesi

Bu sembol, ilgili önlemler alınmadığında ölüm veya ağır yaralanmalarla sonuçlanabilecek doğrudan tehdit eden tehlikeye işaret eder.



Faydalı bilgi ve ipuçları içeren açıklama.

- ⊞ **A** Bir resim yönlendirmesi, burada resim A'ya yönlendirme
- ▶ Bir işlem yapmanız talep ediliyor.

2. Uygulama alanı

Cihaz ve teslimat kapsamına dahil olan tüm parçalar hususi alanda kullanım için belirlenmiş olup yalnızca aşağıdakiler için kullanılabilir:

- Balıklı veya balıksız bahçe havuzlarının temizlenmesi için
- Bu işlemler sırasında teknik verilere bağlı kalınmalıdır

Cihaz için aşağıdaki sınırlamalar geçerlidir:



- Ticari ve endüstriyel amaçlar için kullanılmamalıdır
- Yüzme havuzlarında kullanılmamalıdır

3. Güvenlik uyarıları

Cihazın usulüne aykırı kullanılması veya amacına uygun bir şekilde kullanılmaması durumunda ya da güvenlik uyarılarının dikkate alınmaması halinde cihaz kişiler ve cisimler için tehlike arz edebilir.

- Cihaz ambalajının çocukların eline geçmesine izin vermeyin, aksi halde tehlikeye maruz kalabilirler (boğulma tehlikesi!).
- Bu cihaz, gözetlenmeleri veya cihazın güvenli kullanımı konusunda bilgilendirilmiş ve bundan kaynaklanabilecek tehlikeleri anlamış olmaları durumunda 8 yaşından itibaren çocuklarda ve fiziksel, sensörük veya mental becerileri ya da deneyim ve/veya bilgileri sınırlı olan kişiler tarafından kullanılabilir. Çocuklar cihaz ile oynamamalıdır. Temizlik ve kullanıcı bakımı, gözetim altında bulunmamaları halinde çocuklar tarafından gerçekleştirilmemelidir.

Elektrik güvenliği



- Cihazın suya olan güvenlik mesafesi en az 2 m olmalıdır.

Güvenli işletim



- Cihaz, birlikte teslim edilen bir pompa ve UVC arıtıcısı ile çalıştırılır. İşletim kılavuzunu, özellikle güvenlik, işleme alma, bu bileşenlerin kullanımı ve bakımı bölümlerini dikkate alın!
- Kullanmaya başlamadan önce cihazın hasarsız olduğundan emin olmak için bir gözle kontrol işlemi uygulayın.
- Düzgün çalışmaması veya hasarlı olması durumunda cihazı kullanmayın.
- Yalnızca bu kılavuzda tarif edilen çalışmaları uygulayın.
- Cihazda asla teknik değişiklikler yapmayın.
- Cihaz için yalnızca orijinal yedek parçalar ve aksesuarlar kullanın.

4. İşletime alma

Taşma borusunun montajı (☒A)

LOOP5000/7000

1. Çıkış borusunu ③ filtre gövdesindeki deliğin içinden geçirin.
2. Contayı ② içeriden çıkış borusunun üzerine takın.
3. Çıkış borusunu taşma borusunun üzerine vidalayın (①).

LOOP10000/15000

1. Çıkış borusunu ③ filtre gövdesindeki deliğin içinden geçirin.
2. Contayı ② içeriden çıkış borusunun üzerine takın.
3. Çıkış borusunu taşma borusunun üzerine vidalayın (①).
4. İkinci taşma borusunu aynı sıraya göre monte edin.

UVC arıtıcısının montajı (☒B)

LOOP5000/7000

1. Conta pulunu ② UVC arıtıcısının dişine ① takın.
2. UVC arıtıcısını filtre gövdesindeki deliğin içinden geçirin.
3. Ara parçayı ③ içeriden UVC arıtıcısının üzerine takın.
4. Püskürtme borusunu ④ ara parçanın üzerine vidalayın.
5. Cıvayı ⑤ pul ⑥ ve O-ring ⑦ ile içeriden UVC arıtıcısının montaj askısındaki delikten geçirin.
6. UVC arıtıcısını somun ⑧ ve pul ⑨ ile vidalayın.

LOOP10000/15000

1. Conta pulunu ② UVC arıtıcısının dişine ① takın.
2. UVC arıtıcısını filtre gövdesindeki deliğin içinden geçirin.
3. T ara parçasını ③ içeriden UVC arıtıcısının üzerine takın.
4. Her iki püskürtme borusunu ④ T ara parçasının üzerine vidalayın.
5. Cıvayı ⑤ pul ⑥ ve O-ring ⑦ ile içeriden UVC arıtıcısının montaj askısındaki delikten geçirin.
6. UVC arıtıcısını somun ⑧ ve pul ⑨ ile vidalayın.

Filtrenin takılması (☒C)

LOOP5000/7000

1. Birlikte verilen fileyi EHEIM FILTERBIO Granulat (biyolojik filtre granülü) ile doldurun.
2. Filtreyi aşağıdaki sıraya göre filtre gövdesinin içine koyun:
 - ① EHEIM FILTERBIO Granulat'lı file
 - Dikkat:** File gövde tabanında düz bir şekilde durmalıdır
 - ② Mavi filtre sünger, ince
 - ③ Aktif kömür keçesi
 - ④ Mavi filtre sünger, kaba

LOOP10000/15000

1. EHEIM FILTERMEC Granulat'ı (mekanik filtre granülü) ① gevşek şekilde filtre gövdesinin içine doldurun.
2. Filtreyi aşağıdaki sıraya göre filtre gövdesinin içine koyun:
 - ② Mavi filtre sünger, ince
 - ③ Aktif kömür keçesi
 - ④ Mavi filtre sünger, kaba

Pompa bağlantısının montajı (D)

1. Pompanın spiral hortumunu 3 bağlantı manşonuna 1 bağlayın.
2. Conta pulunu 2 bağlantı manşonuna koyun.
3. Atkı somunu ile bağlantı manşonunu UVC arıtıcısının üzerine vidalayın.

Taşma hortumunun bağlanması (E)

1. Bir testere ile çıkış borusunu hortumunuzun çapına uyarlayın.
2. Hortumunuzu çıkış borusuna bağlayın.

i Hortumların hortum kelepçeleriyle sabitlenmesini öneriyoruz.

5. Kullanım



Uyarı! Elektrik çarpması!

► Cihazın suya olan güvenlik mesafesi **en az 2 m** olmalıdır.



Dikkat!

► UVC arıtıcısının ve pompanın işletim kılavuzunu, özellikle de güvenlik, işleme alma ve kullanma bölümlerini dikkate alın!

1. Filtreyi gölete kurun (F).
2. Pompayı, filtre gövdesinin üzeri **en az 20 cm** su ile örtülecek şekilde havuz içinde sabit bir zeminin üzerine yatık olarak koyun. Azami daldırma derinliğine dikkat edin (bkz. teknik veriler).

Pompanın ve UVC arıtıcısının çalıştırılması

1. İlgili elektrik fişini prize takın.
Dikkat: Pompa hemen çalışmaya başlar!

Pompanın ve UVC arıtıcısının kapatılması

1. İlgili elektrik fişini prizden çıkarın.

6. Bakım



Uyarı! Elektrik çarpması!

► Tüm bakım çalışmalarına başlamadan önce pompanın ve UVC arıtıcısının elektrik fişini çıkarın.



Dikkat!

► UVC arıtıcısının ve pompanın işletim kılavuzunu, özellikle de güvenlik ve bakım bölümlerini dikkate alın!



Dikkat! Maddi hasar.

► Temizlik için sert nesnelere veya agresif temizlik maddeleri kullanmayın.

i Aşağıdaki bölümlerde, optimum ve sorunsuz bir işletim için gerekli olan bakım çalışmaları tarif edilmiştir. Düzenli bakım, kullanım ömrünü uzatır ve filtre işlevselliğinin uzun süre devam etmesini sağlar.

Filtrenin temizlenmesi

Filtrenin iç kısmı 4 haftada bir kontrol edilmeli ve kirlenme derecesine göre temizlenmelidir. Bunun için aşağıdaki işlemleri gerçekleştirin:

1. Pompanın ve UVC arıtıcısının elektrik fişini çıkarın.
2. Filtre gövdesini açın.
3. Filtreyi gövdeden çıkarın (☒C).
4. EHEIM FILTERBIO veya EHEIM FILTERMEC Granulat'ı filtre gövdesinden çıkarın.
5. Filtreyi ve granülü soğuk suyun altına tutarak temizleyin.
6. Filtre gövdesini iç kısmını bir su huzmesi ile temizleyin.
7. Filtreyi tekrar ters işlem sırasına göre monte edin (☒C).

- i Bakım önerisi**
- ▶ Aktif kömür keçesinin kullanım ömrü yaklaşık 4 hafta ile sınırlıdır. Ardından keçe zararlı maddeleri tekrar suya salar. Keçeyi kolay bir şekilde çıkartabilir veya ihtiyaca göre yeni bir keçe ile değiştirebilirsiniz.

7. Arızaların giderilmesi



Uyarı! Elektrik çarpması!

- ▶ Arızaları giderme çalışmasına başlamadan önce fişi prizden çıkarın.

Arıza	Olası sebebi	Çözüm
Filtre performansı azalıyor	Filtre yanlış takılmış	▶ Filtrenin doğru sıralama ile takıldığını kontrol edin.
	Filtre kirlî	▶ Filtreyi temizleyin
	Pompa kirlî	▶ Pompanın filtre gövdesini temizleyin (pompanın işletim kılavuzuna bakın)

Diğer arızalarda lütfen EHEIM servisine başvurun.

8. İşletim dışı bırakma

Depolama ve kış aylarında kullanım dışı bırakma



1. Cihazı temizleyin
2. Cihazı donma tehlikesi olmayan bir yerde depolayın.

Tasfiye



Cihazın tasfiye edilmesi gerektiğinde ilgili yasal talimatları dikkate alın. Cihaz belediye veya ev çöprü ile birlikte tasfiye edilmemelidir. Cihaz belediye toplama noktalarında veya geri dönüşüm yerlerinde ücretsiz olarak kabul edilmektedir. Ürün ambalajı geri dönüştürülebilir malzemelerden oluşmaktadır. Ambalajı çevreye uygun olarak tasfiye edin ve bir geri dönüşüm noktasına teslim edin.

9. Teknik veriler

Tip	5000	7000	10000	15000
Pompa	PLAY1500	FLOW2500	FLOW3500	FLOW5000
UVC arıtıcısı	CLEARUVC-7	CLEARUVC-9	CLEARUVC-11	CLEARUVC-11
Ölçüler (U x G x D)	400×315×263 mm	400×315×388 mm	603×398×368 mm	
Su çıkışı	1" – 1¼"			
Malzeme sıcaklığı	4°C – 35°C			

i Pompanın ve UVC arıtıcısının teknik verileri ilgili işletim kılavuzunda yer almaktadır.

10. Yedek parçalar

Bkz. sayfa 77.

Poz.	5000	7000	10000	15000
①	2516101	2516101	2517851	2517851
②	2629210	2629210	2629310	2629310
③	2629010	2629010	2629110	2629110
④	2629410	2629410	2629510	2629510

Tłumaczenie oryginalnej instrukcji obsługi Filtr przepływowy LOOP 5000 / 7000 / 10000 / 15000

1. Ogólne wskazówki dla użytkownika

Informacje dotyczące korzystania z instrukcji obsługi



- ▶ Przed pierwszym uruchomieniem urządzenia należy ze zrozumieniem przeczytać całą instrukcję obsługi.
- ▶ Instrukcję obsługi należy traktować jako część produktu i starannie przechowywać ją w dobrze dostępnym miejscu.
- ▶ W przypadku przekazania urządzenia osobie trzeciej przekazać także tę instrukcję obsługi.

Wyjaśnienia dot. symboli i wskazówek



Niebezpieczeństwo szkód osobowych ze względu na niebezpieczne napięcie elektryczne

Symbol wskazuje na bezpośrednie zagrożenie, które może skutkować śmiercią lub poważnymi obrażeniami, jeśli nie zostaną podjęte odpowiednie środki.



Niebezpieczeństwo szkód osobowych ze względu na ogólne źródła zagrożeń

Symbol wskazuje na bezpośrednie zagrożenie, które może skutkować śmiercią lub poważnymi obrażeniami, jeśli nie zostaną podjęte odpowiednie środki.



Wskazówka zawierająca przydatne informacje i rady.

☒ **A** Odnośnik do rysunku, tutaj odnośnik do rysunku A

- ▶ Polecenie wykonania danej czynności.

2. Zakres zastosowania

Urządzenie i wszystkie zawarte w zakresie dostawy części są przeznaczone do użytku prywatnego i wolno wykorzystywać je wyłącznie w następujących celach:

- czyszczenie zarybionych i niezarybionych ogrodowych zbiorników wodnych
- przy przestrzeganiu danych technicznych.

Eksplatacja urządzenia objęta jest następującymi ograniczeniami:



- Nie użytkować do celów zarobkowych ani przemysłowych.
- Nie użytkować w zbiornikach wodnych przeznaczonych do kąpieli.

3. Wskazówki dot. bezpieczeństwa

Niniejsze urządzenie może stanowić zagrożenie dla osób i rzeczy, jeśli będzie użytkowane nieprawidłowo lub niezgodnie z przeznaczeniem albo jeśli wskazówki dot. bezpieczeństwa nie będą przestrzegane.

- Nie dopuszczać do tego, aby opakowanie dostało się w ręce dziecka, ponieważ opakowanie to może stanowić zagrożenie (niebezpieczeństwo uduszenia!).
- Niniejsze urządzenie może być używane przez dzieci w wieku powyżej 8 lat oraz osoby o ograniczonych zdolnościach fizycznych, sensorycznych lub umysłowych oraz wykazujące brak doświadczenia i/lub wiedzy pod warunkiem, że te dzieci/osoby będą nadzorowane lub zostaną pouczone odnośnie do bezpiecznego użytkowania urządzenia oraz zrozumieją wynikające z tego zagrożenia. Urządzenie nie jest zabawką, nie wolno pozwalać dzieciom bawić się nim. Czyszczenie oraz konserwacja leżące w gestii użytkownika nie mogą być przeprowadzane przez dzieci, chyba że pod nadzorem osoby dorosłej.

Bezpieczeństwo elektryczne



- Urządzenie musi być ustawione w bezpiecznej odległości co najmniej 2 m od wody.

Bezpieczna eksploatacja



- Urządzenie należy użytkować z zawartą w zestawie pompą i oczyszczaczem UVC. Przestrzegać instrukcji obsługi, a w szczególności rozdziałów dotyczących bezpieczeństwa, uruchamiania, obsługi i konserwacji tych komponentów!
- Przed rozpoczęciem użytkowania przeprowadzić kontrolę wzrokową, aby upewnić się, że urządzenie nie jest uszkodzone.
- Nie używać urządzenia, jeśli nie działa prawidłowo lub jeśli jest uszkodzone.
- Wykonywać wyłącznie prace opisane w niniejszej instrukcji.
- Nigdy nie dokonywać zmian technicznych urządzenia.
- Stosować wyłącznie oryginalne części zamienne i akcesoria przeznaczone do tego urządzenia.

4. Uruchamianie

Montaż rury przelewowej (☒A)

LOOP5000/7000

1. Włożyć króciec wylotowy ③ przez otwór w obudowie filtra.
2. Nałożyć uszczelkę ② od wewnątrz na króciec wylotowy.
3. Przykręcić króciec wylotowy do rury przelewowej ①.

LOOP10000/15000

1. Włożyć króciec wylotowy ③ przez otwór w obudowie filtra.
2. Nałożyć uszczelkę ② od wewnątrz na króciec wylotowy.
3. Przykręcić króciec wylotowy do rury przelewowej ①.
4. Zamontować drugą rurę przelewową, wykonując te prace w tej samej kolejności.

Montaż oczyszczacza UVC (☒B)

LOOP5000/7000

1. Nałożyć podkładkę uszczelniającą ② na gwint oczyszczacza UVC ①.
2. Włożyć oczyszczacz UVC przez otwór w obudowie filtra.
3. Przykręcić element pośredni ③ od wewnątrz na oczyszczacz UVC.
4. Przykręcić rurę tryskaczową ④ na element pośredni.
5. Włożyć śrubę ⑤ z podkładką ⑥ i o-ringiem ⑦ od wewnątrz przez otwór w pałąku montażowym oczyszczacza UVC.
6. Przykręcić oczyszczacz UVC za pomocą nakrętki ⑨ i podkładki ⑧.

LOOP10000/15000

1. Nałożyć podkładkę uszczelniającą ② na gwint oczyszczacza UVC ①.
2. Włożyć oczyszczacz UVC przez otwór w obudowie filtra.
3. Przykręcić teowy element pośredni ③ od wewnątrz na oczyszczacz UVC.
4. Przykręcić obydwie rury tryskaczowe ④ do teowego elementu pośredniego.
5. Włożyć śrubę ⑤ z podkładką ⑥ i o-ringiem ⑦ od wewnątrz przez otwór w pałąku montażowym oczyszczacza UVC.
6. Przykręcić oczyszczacz UVC za pomocą nakrętki ⑨ i podkładki ⑧.

Zakładanie filtra (☒C)

LOOP5000/7000

1. Napełnić dołączoną do zestawu siatkę granulatem EHEIM FILTERBIO (biologiczny granulaty filtracyjny).
2. Umieścić filtry w obudowie w następującej kolejności:
 - ① Siatka z granulatem EHEIM FILTERBIO
Uwaga: Siatka musi leżeć płasko na dnie obudowy.
 - ② Niebieska gąbka filtracyjna, drobna
 - ③ Włóknina z węglem aktywnym
 - ④ Niebieska gąbka filtracyjna, zgrubna

LOOP10000/15000

1. Wsypać granulat EHEIM FILTERMEC (mechaniczny granulat filtracyjny) ① luzem w obudowę filtra.
2. Umieścić filtry w obudowie w następującej kolejności:
 - ② Niebieska gąbka filtracyjna, drobna
 - ③ Włóknina z węglem aktywnym
 - ④ Niebieska gąbka filtracyjna, zgrubna

Montaż przyłącza pompy (☒D)

1. Połączyć wąż spiralny ③ pompy z króćcem przyłączeniowym ①.
2. Włożyć podkładkę uszczelniającą ② w króciec przyłączeniowy.
3. Przykręcić króciec przyłączeniowy do oczyszczacza UVC za pomocą nakrętki złączkowej.

Podłączanie węża wylotowego (☒E)

1. Za pomocą piły skrócić króciec wylotowy tak, aby pasował do średnicy węża.
2. Połączyć wąż z króćcem wylotowym.

 Zalecamy zamocowanie węży zaciskami do węży.

5. Obsługa



Uwaga! Porażenie prądem elektrycznym!

- ▶ Urządzenie musi być ustawione w bezpiecznej odległości co **najmniej 2 m** od wody.



Ostrożnie!

- ▶ Przestrzegać instrukcji obsługi oczyszczacza UVC i pompy, a w szczególności rozdziałów dotyczących bezpieczeństwa, uruchamiania i obsługi!

1. Ustawić filtr na brzegu zbiornika wodnego (☒F).
2. Ustawić pompę w zbiorniku wodnym w miarę możliwości poziomo na stałym podłożu tak, aby woda przykrywała obudowę filtra pompy **na co najmniej 20 cm**. Przestrzegać maksymalnej głębokości zanurzenia (patrz dane techniczne).

Włączanie pompy i oczyszczacza UVC

1. Podłączyć odpowiedni wtyk sieciowy do gniazda sieciowego.

Uwaga: pompa uruchomi się od razu!

Wyłączanie pompy i oczyszczacza UVC

1. Wyjąć odpowiedni wtyk sieciowy z gniazda sieciowego.

6. Konserwacja



Uwaga! Porażenie prądem elektrycznym!

- ▶ Przed rozpoczęciem jakichkolwiek prac konserwacyjnych odłączyć wtyk sieciowy pompy i oczyszczacza UVC.



Ostrożnie!

- ▶ Przestrzegać instrukcji obsługi oczyszczacza UVC i pompy, a w szczególności rozdziałów dotyczących bezpieczeństwa i konserwacji!



Ostrożnie! Uszkodzenia rzeczowe.

- ▶ Do czyszczenia nie stosować żadnych twardych przedmiotów ani agresywnych środków czyszczących.



W dalszej części opisano prace konserwacyjne, które są wymagane w celu zapewnienia optymalnej i bezawaryjnej eksploatacji. Regularne wykonywanie prac konserwacyjnych przedłuża żywotność i zapewnia prawidłowe działanie filtra przez długi czas.

Czyszczenie filtra

Wnętrze filtra należy sprawdzać co 4 tygodnie i czyścić w zależności od stopnia zabrudzenia. W tym celu postępować w następujący sposób:

1. Odłączyć wtyk sieciowy pompy i oczyszczacza UVC.
2. Otworzyć obudowę filtra.
3. Wyjąć filtr z obudowy (⊗C).
4. Wyjąć granulát EHEIM FILTERBIO lub EHEIM FILTERMEC z obudowy filtra.
5. Wyczyścić filtr i granulát pod bieżącą zimną wodą.
6. Wyczyścić wnętrze obudowy filtra strumieniem wody.
7. Ponownie zamontować filtry, wykonując czynności demontażowe w odwrotnej kolejności (⊗C).



Zalecenia dotyczące konserwacji

- ▶ Okres użytkowania włókniny z węglem aktywnym jest ograniczony do ok. 4 tygodni. Później włóknina oddaje szkodliwe substancje z powrotem do wody. Włókninę można albo po prostu wyjąć, albo w razie potrzeby wymienić na nową.

7. Usuwanie usterek



Uwaga! Porażenie prądem elektrycznym!

- ▶ Przed rozpoczęciem usuwania usterek wyjąć wtyk sieciowy.

Usterka	Możliwa przyczyna	Sposób usunięcia
Wydajność filtra spada.	Filtr jest nieprawidłowo złożony.	▶ Sprawdzić sposób montażu filtra pod kątem prawidłowej kolejności wkładów.
	Filtr jest zabrudzony.	▶ Wyczyścić filtr.
	Pompa jest zabrudzona.	▶ Wyczyścić obudowę filtra pompy (patrz instrukcja obsługi pompy).

W przypadku pozostałych usterek skontaktować się z serwisem EHEIM.

8. Wyłączanie z ruchu

Przechowywanie i zimowanie

- ✘ 1. Wyczyścić urządzenie.
- ✘ 2. Przechowywać urządzenie w miejscu nienarażonym na występowanie ujemnych temperatur.

Utylizacja



Podczas utylizacji urządzenia należy przestrzegać obowiązujących przepisów prawnych.

Niniejszego urządzenia nie wolno wyrzucać do odpadów komunalnych ani domowych. Urządzenie jest bezpłatnie odbierane w komunalnych punktach zbiórki lub przez zakłady utylizacji odpadów. Opakowanie produktu składa się z materiałów, które można poddać recyklingowi. Materiały te należy zutylizować w ekologiczny sposób i oddać do ponownego przetworzenia.

9. Dane techniczne

Typ	5000	7000	10000	15000
Pompa	PLAY1500	FLOW2500	FLOW3500	FLOW5000
Oczyszczacz UVC	CLEARUVC-7	CLEARUVC-9	CLEARUVC-11	CLEARUVC-11
Wymiary (dł. x szer. x wys.)	400 x 315 x 263 mm	400 x 315 x 388 mm	603 x 398 x 368 mm	
Spust wody	1" – 1¼"			
Temperatura medium	4°C – 35°C			

- i** Dane techniczne pompy i oczyszczacza UVC można znaleźć w dodatkowych instrukcjach obsługi.

10. Części zamienne

Patrz strona 77.

Poz.	5000	7000	10000	15000
①	2516101	2516101	2517851	2517851
②	2629210	2629210	2629310	2629310
③	2629010	2629010	2629110	2629110
④	2629410	2629410	2629510	2629510

Перевод оригинального руководства по эксплуатации Проточный фильтр LOOP 5000 / 7000 / 10000 / 15000

1. Общие указания для пользователя

Информация по использованию руководства по эксплуатации



- ▶ Перед первым вводом устройства в эксплуатацию нужно полностью прочитать и понять руководство по эксплуатации.
- ▶ Руководство по эксплуатации следует рассматривать как часть продукта и аккуратно хранить в доступном месте.
- ▶ Данное руководство по эксплуатации следует прикладывать к устройству при его дальнейшей передаче третьей стороне.

Толкование символов и указаний



Опасность травмирования персонала, исходящая от опасного электрического напряжения

Символ указывает на непосредственную угрожающую опасность, которая может повлечь за собой смерть или тяжелые травмы, если не принять соответствующие меры.



Опасность травмирования персонала, исходящая от общих источников опасности

Символ указывает на непосредственную угрожающую опасность, которая может повлечь за собой смерть или тяжелые травмы, если не принять соответствующие меры.



Указание с полезной информацией и советами.

☒ **A** Ссылка на изображение, здесь ссылка на рисунок A

- ▶ Указание на выполнение действия.



Устройство соответствует применимым требованиям безопасности и техническим регламентам Евразийского экономического союза.

2. Область применения

Устройство и все детали, входящие в комплект поставки, предусмотрены для применения в частной сфере и могут использоваться исключительно для:

- очистки садовых прудов, заселенных рыбой или без рыбы;
- при соблюдении технических данных.

Для устройства действуют следующие ограничения:



- не использовать для промышленных или производственных целей;
- не использовать в плавательных прудах;

3. Указания по технике безопасности

От этого устройства могут исходить опасности для персонала и имущества, если оно используется ненадлежащим образом и не по назначению, или если не соблюдаются указания по технике безопасности.

- Не допускайте, чтобы дети играли с упаковкой устройства, так как она представляет опасность (опасность удушья!).
- Данное устройство может быть использовано детьми старше 8 лет и лицами с недостаточными физическими, сенсорными или умственными способностями, а также недостаточным опытом или знаниями только под наблюдением ответственных лиц или же в том случае, если им были разъяснены правила безопасного обращения с устройством и они осознали опасности, исходящие от устройства. Нельзя допускать, чтобы дети играли с устройством. Очистку и пользовательское техобслуживание запрещается выполнять детям, за исключением случаев, когда они находятся под надзором.

Электрическая безопасность



- Безопасное расстояние устройства до воды должно составлять не менее 2 м.

Надежная эксплуатация



- Устройство эксплуатируется с прилагаемым насосом и ультрафиолетовым стерилизатором. Соблюдайте руководство по эксплуатации, особенно главы по безопасности, вводу в эксплуатацию, управлению и техобслуживанию данных компонентов!
- Перед использованием проведите визуальную проверку, чтобы убедиться, что устройство не повреждено.
- Не использовать неправильно работающее или поврежденное устройство.
- Выполняйте только те работы, которые описаны в данном руководстве.
- Никогда не предпринимайте технических изменений на устройстве.

- Используйте только оригинальные запасные части и принадлежности для устройства.

4. Ввод в эксплуатацию

Монтаж переливной трубки (☒A)

LOOP5000/7000

1. Вставьте выпускной патрубок ③ через отверстие в корпусе фильтра.
2. Насадите уплотнение ② на выпускной патрубок изнутри.
3. Навинтите выпускной патрубок на перепускную трубку ①.

LOOP10000/15000

1. Вставьте выпускной патрубок ③ через отверстие в корпусе фильтра.
2. Насадите уплотнение ② на выпускной патрубок изнутри.
3. Навинтите выпускной патрубок на перепускную трубку ①.
4. Выполните монтаж второй перепускной трубки в такой же последовательности.

Монтаж ультрафиолетового стерилизатора (☒B)

LOOP5000/7000

1. Насадите уплотнительную шайбу ② на резьбу ультрафиолетового стерилизатора ①.
2. Вставьте ультрафиолетовый стерилизатор через отверстие в корпусе фильтра.
3. Навинтите промежуточную деталь ③ изнутри на ультрафиолетовый стерилизатор.
4. Навинтите трубу спринклерной системы ④ на промежуточную деталь.
5. Вставьте винт ⑤ с подкладочной шайбой ⑥ и уплотнительным кольцом круглого сечения ⑦ изнутри через отверстие в монтажном хомуте ультрафиолетового стерилизатора.
6. Плотно завинтите ультрафиолетовый стерилизатор с помощью гайки ⑨ и подкладочной шайбы ⑧.

LOOP10000/15000

1. Насадите уплотнительную шайбу ② на резьбу ультрафиолетового стерилизатора ①.
2. Вставьте ультрафиолетовый стерилизатор через отверстие в корпусе фильтра.
3. Навинтите Т-образную промежуточную деталь ③ изнутри на ультрафиолетовый стерилизатор.
4. Навинтите обе трубы спринклерной системы ④ на Т-образную промежуточную деталь.
5. Вставьте винт ⑤ с подкладочной шайбой ⑥ и уплотнительным кольцом круглого сечения ⑦ изнутри через отверстие в монтажном хомуте ультрафиолетового стерилизатора.
6. Плотно завинтите ультрафиолетовый стерилизатор с помощью гайки ⑨ и подкладочной шайбы ⑧.

Закладка фильтра (☒C)

LOOP5000/7000

1. Заполните прилагаемую сетку гранулятом EHEIM FILTERBIO (биологический фильтрующий гранулят).
2. Вложите фильтр в корпус фильтра в следующей последовательности:
 - ① Сетка с гранулятом EHEIM FILTERBIO

Внимание! Сетка должна ровно лежать на днище корпуса

 - ② Синяя фильтрующая губка для тонкой очистки

- ③ Слой активированного угля
- ④ Синяя фильтрующая губка для грубой очистки

LOOP10000/15000

1. Засыпьте гранулят EHEIM FILTERMEC (механический фильтрующий гранулят) ① в корпус фильтра.
2. Вложите фильтр в корпус фильтра в следующей последовательности:
 - ② Синяя фильтрующая губка для тонкой очистки
 - ③ Слой активированного угля
 - ④ Синяя фильтрующая губка для грубой очистки

Монтаж соединения насоса (☒D)

1. Соедините спиральный шланг ③ насоса с соединительным патрубком ①.
2. Вложите уплотнительную шайбу ② в соединительный патрубок.
3. Привинтите соединительный патрубок на ультрафиолетовом стерилизаторе с помощью накидной гайки.

Подключение выпускного шланга (☒E)

1. С помощью пилы укоротите выпускной патрубок до диаметра шланга.
2. Соедините шланг с выпускным патрубком.

 Мы рекомендуем закреплять шланги шланговыми хомутами.

5. Управление



Внимание! Опасность удара током!

- ▶ Безопасное расстояние устройства до воды должно составлять не **менее 2 м**.



Осторожно!

- ▶ Соблюдайте руководство по эксплуатации ультрафиолетового стерилизатора и насоса, особенно главы по безопасности, вводу в эксплуатацию и управлению!

1. Установите фильтр на берегу пруда (☒F).
2. Установите насос в пруду по возможности горизонтально на прочном основании так, чтобы вода покрывала **минимум 20 см** корпуса фильтра насоса. Следите за максимальной глубиной погружения (см. «Технические характеристики»).

Включение насоса и ультрафиолетового стерилизатора

1. Вставьте соответствующую вилку сетевого кабеля в розетку.
Внимание! Насос запускается сразу!

Выключение насоса и ультрафиолетового стерилизатора

1. Отсоедините соответствующую вилку сетевого кабеля от розетки.

6. Техническое обслуживание



Внимание! Опасность удара током!

- ▶ Перед проведением всех работ по техническому обслуживанию отсоедините все вилки сетевых кабелей насоса и ультрафиолетового стерилизатора.



Осторожно!

- ▶ Соблюдайте руководство по эксплуатации ультрафиолетового стерилизатора и насоса, особенно главы по безопасности и техническому обслуживанию!



Осторожно! Материальный ущерб!

- ▶ Не используйте для очистки жесткие предметы или агрессивные чистящие средства.



В следующих разделах описаны работы по техническому обслуживанию, необходимые для обеспечения оптимальной и бесперебойной работы. Регулярное техобслуживание продлевает срок службы и гарантирует длительный период работы фильтра.

Очистка фильтра

Камеру фильтра следует проверять каждые 4 недели и чистить в зависимости от степени загрязнения. При этом действовать следующим образом:

1. Отсоедините от розетки вилку сетевого кабеля насоса и ультрафиолетового стерилизатора.
2. Откройте корпус фильтра.
3. Извлеките фильтр из корпуса (☒С).
4. Извлеките гранулят EHEIM FILTERBIO или EHEIM FILTERMEC из корпуса фильтра.
5. Промойте фильтр и гранулят под холодной проточной водой.
6. Промойте камеру корпуса фильтра под струей воды.
7. Снова выполните монтаж фильтра в обратной последовательности (☒С).



Рекомендации по техобслуживанию

- ▶ Срок службы слоя активированного угля ограничен прибл. 4 неделями. После этого слой угля снова отдает воде вредные вещества. Вы можете этот слой просто удалить или при необходимости заменить новым.

7. Устранение неисправностей



Внимание! Опасность удара током!

- ▶ Перед устранением неисправностей отключить вилку сетевого кабеля от электросети.

Неисправность	Возможная причина	Способ устранения
Производительность фильтра уменьшается	Неправильное строение фильтра	▶ Проверьте строение фильтра на предмет правильной последовательности расположения слоев.
	Фильтр загрязнен	▶ Очистите фильтр
	Насос загрязнен	▶ Очистите корпус фильтра насоса (см. руководство по эксплуатации насоса)

При прочих неисправностях обратитесь в сервисную службу EHEIM.

8. Вывод из эксплуатации

Хранение и условия хранения в зимний период

- ✘ 1. Очистите устройство
- ✘ 2. Храните устройство в месте, защищенном от морозов.

Утилизация



В случае утилизации устройства соблюдайте соответствующие правовые предписания. Устройство нельзя утилизировать вместе с бытовыми отходами. Устройство бесплатно принимается пунктами сбора коммунальных служб или пунктами сбора вторсырья. Упаковка состоит из пригодных для переработки и вторичного использования материалов. Ее следует утилизировать допустимыми с экологической точки зрения способами и направлять на переработку.

9. Технические характеристики

Тип	5000	7000	10000	15000
Насос	PLAY1500	FLOW2500	FLOW3500	FLOW5000
Ультрафиолетовый стерилизатор	CLEARUVC-7	CLEARUVC-9	CLEARUVC-11	CLEARUVC-11
Размеры (Д×Ш×В)	400×315×263 мм	400×315×388 мм	603×398×368 мм	
Патрубок для воды	1" – 1¼"			
Температура среды	4°C – 35°C			

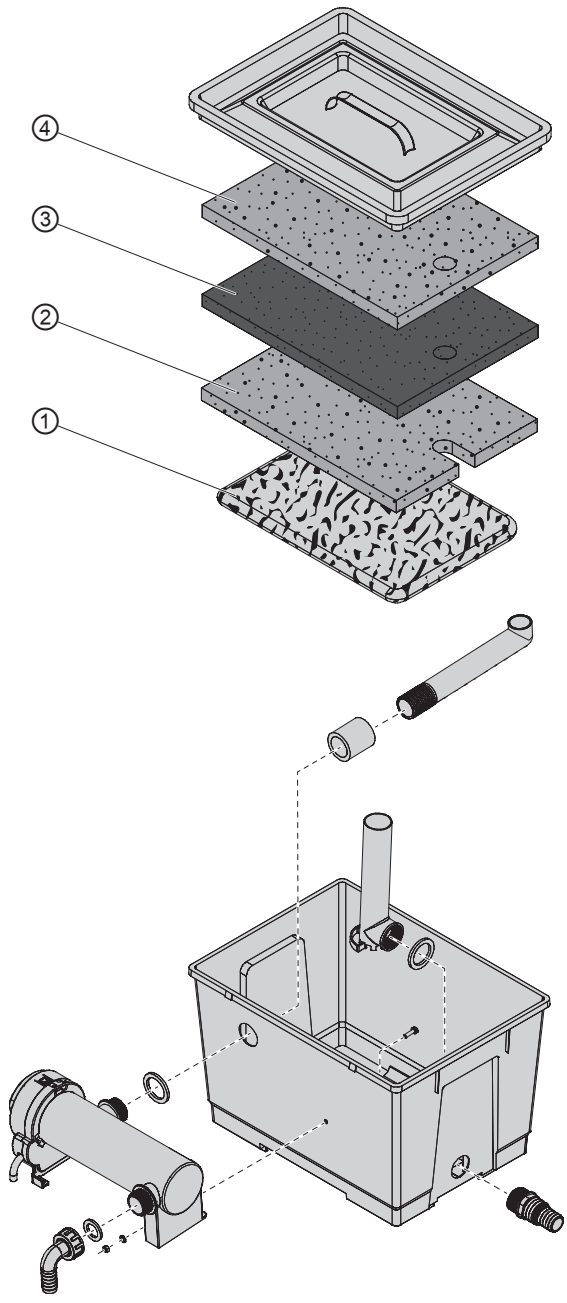
- i** Технические характеристики насоса и ультрафиолетового стерилизатора вы найдете в соответствующих руководствах по эксплуатации.

10. Запасные детали

См. стр. 77.

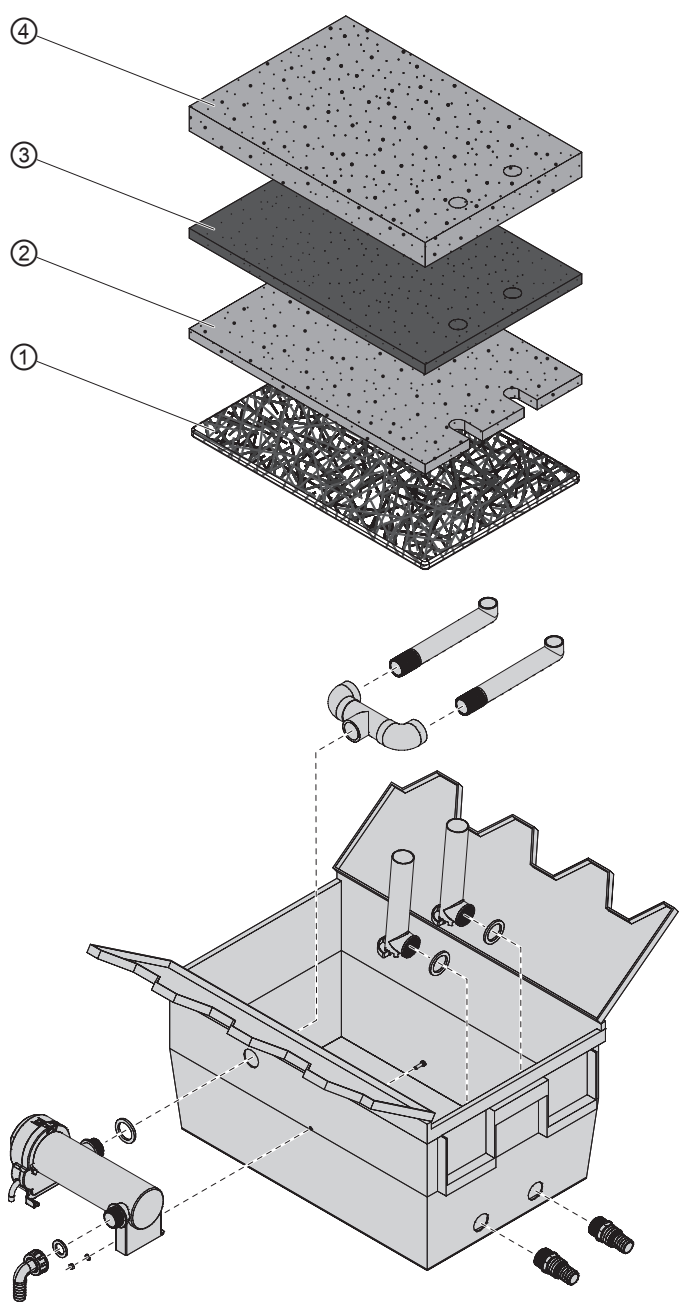
Поз.	5000	7000	10000	15000
①	2516101	2516101	2517851	2517851
②	2629210	2629210	2629310	2629310
③	2629010	2629010	2629110	2629110
④	2629410	2629410	2629510	2629510

G



LOOP5000
LOOP7000

H



LOOP10000
LOOP15000

Vervielfältigungen oder Kopien – auch auszugsweise –
nur mit ausdrücklicher Genehmigung des Herstellers.

Reproduction or copying – even parts thereof –
only with the express permission of the producer.

Les reproductions, copies et utilisations de nos logos et
matériels et produits dérivés sont interdits à l'exploitation,
de toute nature, et sont soumises au préalable, par écrit,
au consentement et à l'approbation du fabricant.



EHEIM GmbH & Co.KG

Plochingen Str. 54
73779 Deizisau
Germany

Tel. +49 7153/70 02-01
Fax +49 7153/70 02-174

www.eheim.com