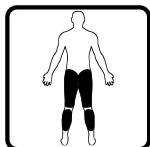
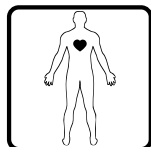




www.intensor-fitness.com | www.intensor.ru

РУКОВОДСТВО ПОЛЬЗОВАТЕЛЯ



БЕГОВАЯ ДОРОЖКА

T100

Уважаемый покупатель! Поздравляем вас с приобретением тренажера марки INTENSOR. При разработке и производстве товаров марки INTENSOR мы стремимся к тому, чтобы ваши занятия фитнесом были увлекательными и эффективными.

Регулярно занимаясь фитнесом, вы, возможно и не выиграете Уимблдонский турнир но, несомненно, улучшите своё самочувствие, повысите выносливость и укрепите сердечно-сосудистую систему.

Не останавливайтесь на достигнутом и получайте удовольствие от жизни!

*Искренне ваша,
команда INTENSOR*

Оглавление

Сборка.....	3
Измерение пульса.....	7
Ключ безопасности.....	7
Изменение угла наклона беговой поверхности.....	8
Настройка и уход.....	8
Использование тренировочного компьютера.....	10
Детализовка (лист 1).....	16
Детализовка (лист 2).....	17
Список комплектующих.....	18

**Внимание**

- Перед началом эксплуатации полностью прочитайте эту инструкцию.
- Данное оборудование предназначено только для домашнего использования!
- Данное оборудование предназначено только для тренировок взрослых людей. Рекомендуем ограничить доступ детей и домашних животных к тренажеру, так как это может привести к травмам и повреждениям.
- Максимальная нагрузка на тренажер не должна превышать 120 кг (240 фунтов).
- Устанавливайте тренажер на ровную, не скользящую поверхность.
- Если какая-то часть или элемент тренажера износилась или была повреждена, прекратите его эксплуатацию до замены или ремонта.
- Эксплуатируйте и храните свой тренажер при комнатной температуре и влажности; не устанавливайте его вблизи бассейнов и других источников влаги.
- Не занимайтесь в очень свободной одежде или в одежде со свободно висящими элементами; во время тренировок надевайте спортивную обувь.
- Если во время тренировки вы почувствуете головокружение, одышку, боль в груди или другое недомогание, немедленно прекратите занятия и обратитесь за консультацией к терапевту.

- Не используйте для очистки тренажера абразивные материалы и химические растворители! Во избежание повреждения электронных компонентов консоли, не допускайте попадания жидкости внутрь консоли и не подвергайте её воздействию прямых солнечных лучей. Регулярно проверяйте затяжку всех резьбовых соединений
- Не разбирайте тренажер самостоятельно, за исключением процедур регулярного ухода, описанных в данном руководстве.
- Велотренажеры INTENSOR не предназначены для педалирования в положении «стоя».
- При занятиях на беговой дорожке INTENSOR обязательно используйте ключ безопасности.
- Во избежание травм при занятиях на кросс-тренажерах INTENSOR будьте внимательны с подвижными поручнями.

Если ваш тренажер подключается к электрической сети:

- Используйте только оригинальные адаптеры, поставляемые вместе с тренажером, или их аналоги, предоставляемые авторизованными сервисными центрами.
- Не используйте адаптеры питания с поврежденным блоком питания или шнуром.
- Для подключения тренажера к электрической сети рекомендуется использовать выделенную линию, оснащенную автоматическим предохранителем, рассчитанным на ток 16А.

Сборка

Ваш тренажер поставляется в частично собранном виде и для того, чтобы начать им пользоваться, вам нужно выполнить лишь несколько простых шагов:

Шаг 1. Проверка комплектности



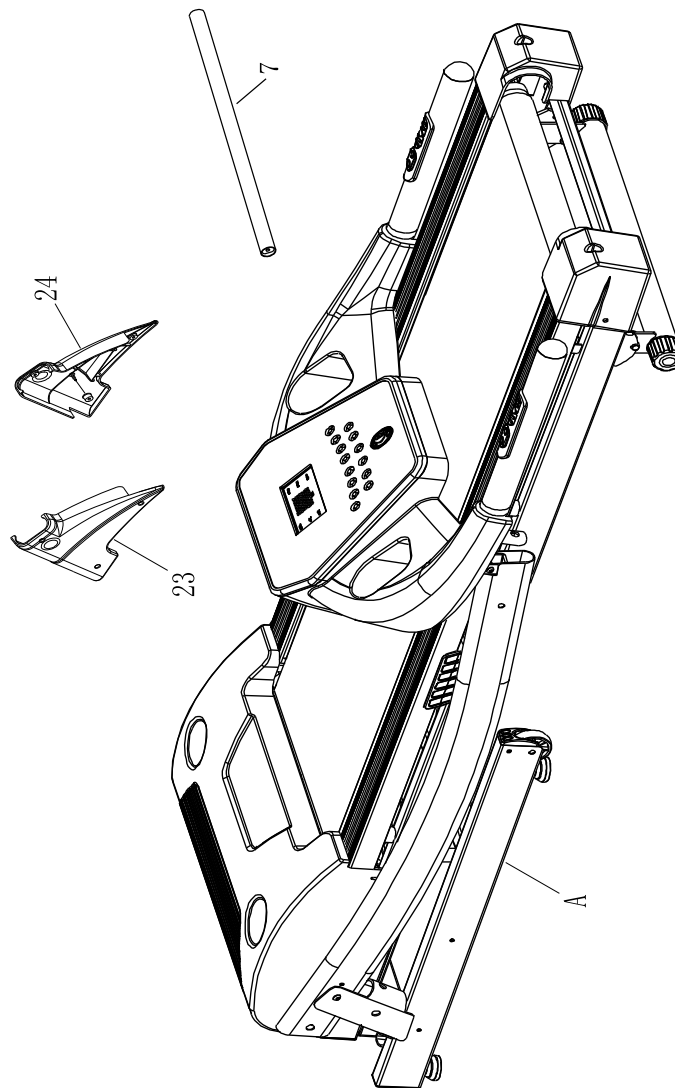
Внимание: для выполнения данной операции потребуется участие двух человек!



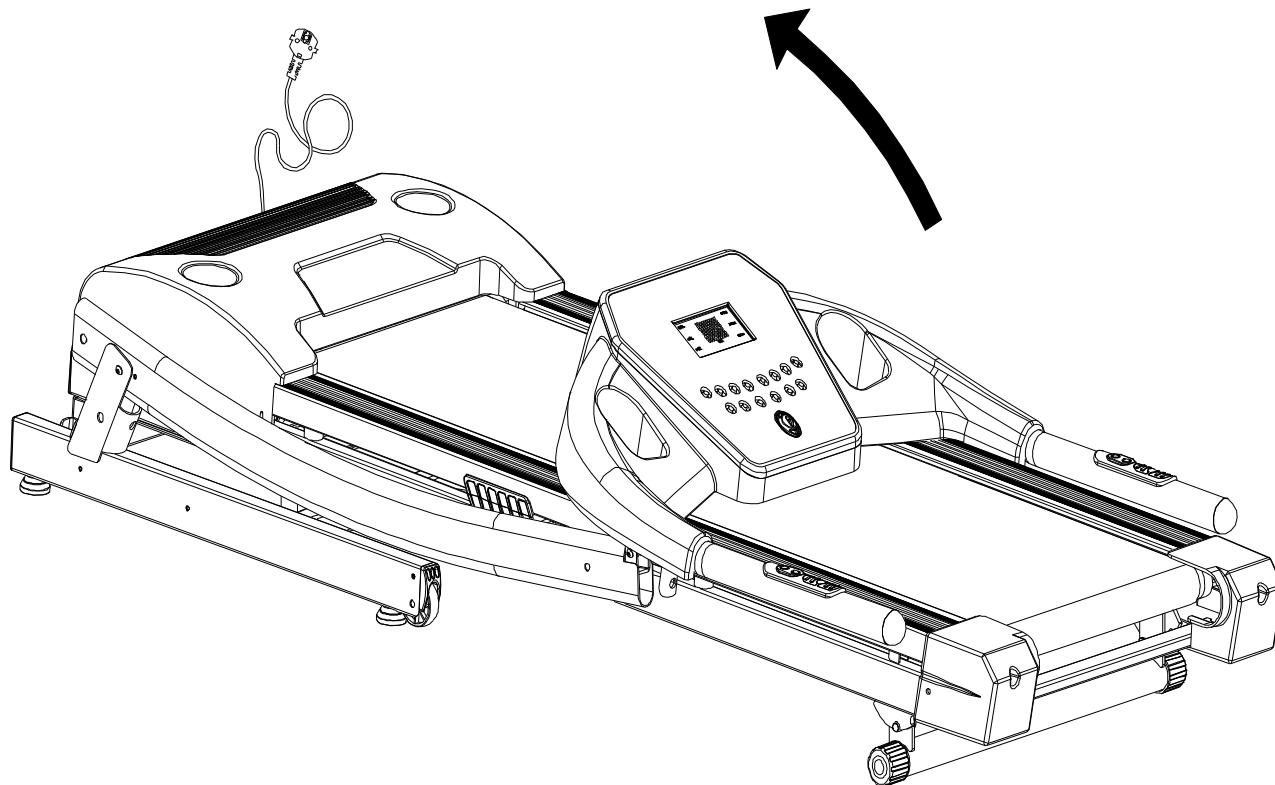
Сначала достаньте основание дорожки из коробки и лишь потом удалите картон и ленты, фиксирующие стойки.

Откройте коробку и разложите её содержимое в зоне видимости. Прежде чем выбрасывать коробку, проверьте – не остались ли в ней какие-либо части тренажера. Обратите внимание, некоторые части тренажера могут поставляться в предварительно собранном состоянии.

№	Наименование	Кол-во
A	Основание в сборе	1
7	Перекладина	1
23	Накладка декоративная (лев.)	1
24	Накладка декоративная (прав.)	1

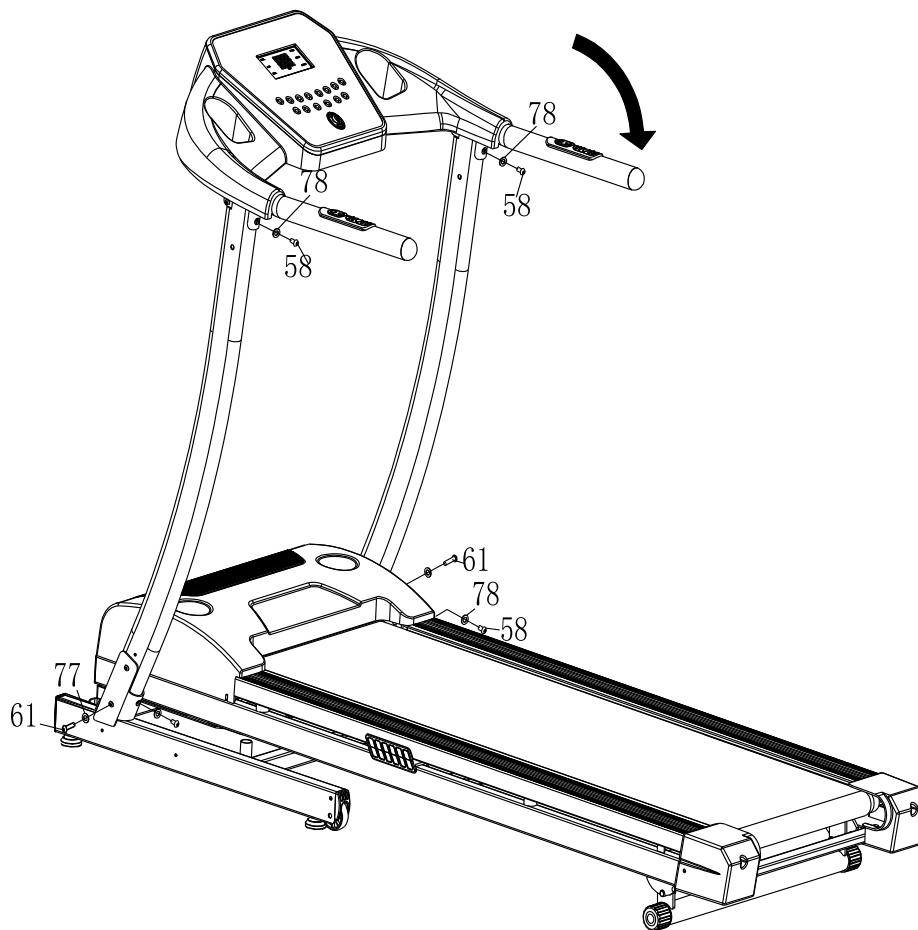


Шаг 2. Приведение стоек в вертикальное положение



Шаг 3. Закрепление стоек и консоли

Крепежные болты могут быть предварительно закручены в стойки



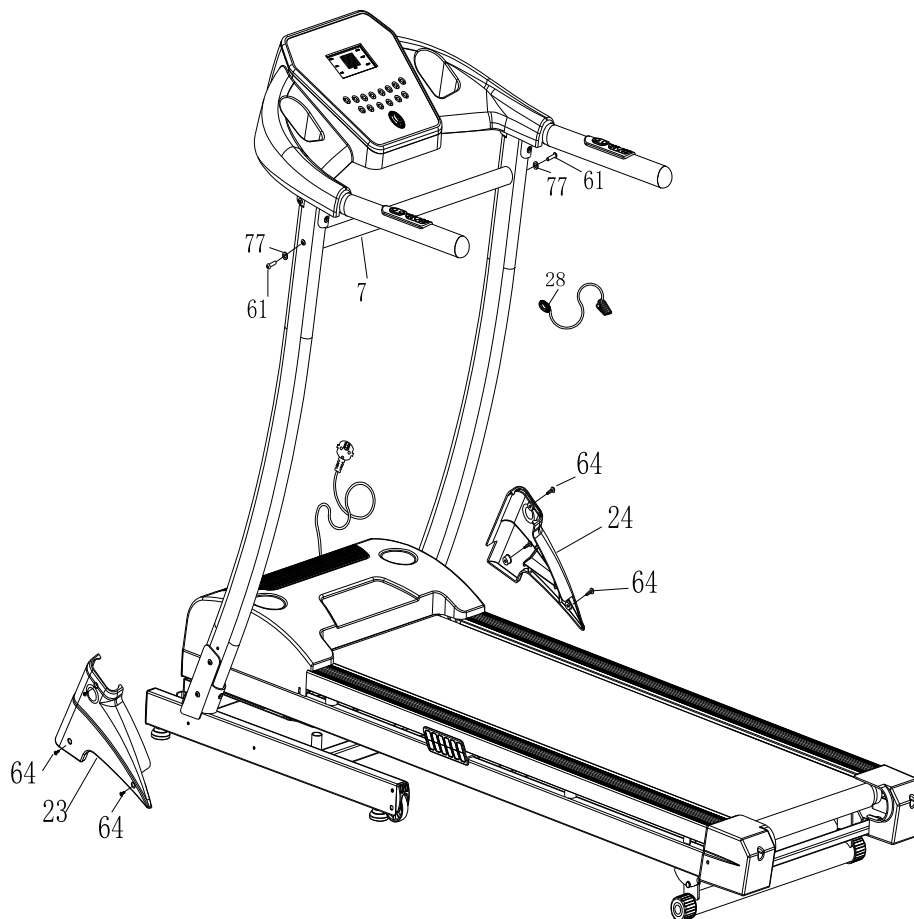
Шаг 4. Установка перекладины декоративных накладок

Установите на место перекладину и декоративные накладки, как показано на рисунке, и закрепите их с помощью комплекта винтов.

Установите на место ключ безопасности.

Сборка окончена!

Подключите тренажер к сети и можете приступать к тренировке!



Измерение пульса

Как следует из самого термина «кардиотренировка», основное воздействие этого типа тренировок направлено на укрепление сердечной мышцы. Поэтому именно частота пульса является основным и наиболее наглядным способом контроля состояния спортсмена и выбора необходимой интенсивности тренировки.

Максимальный пульс занимающегося спортсмена принято рассчитывать по приблизительной формуле:

$$P_{max} = 220 - \text{возраст}$$

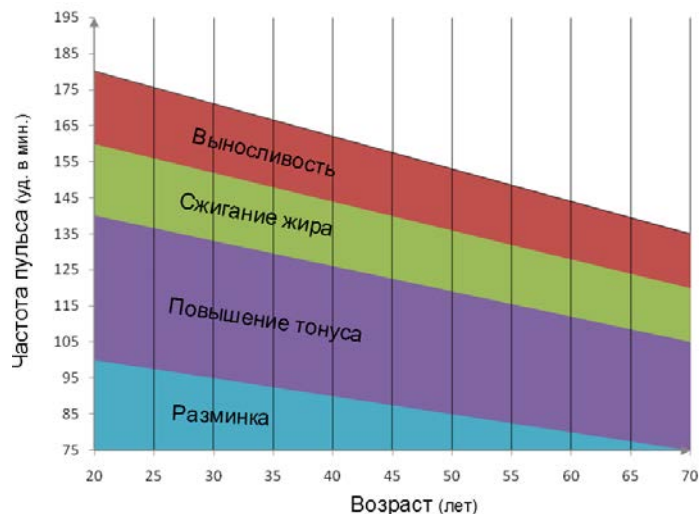
Принимая за точку отсчета полученное значение максимального пульса, выделяют три условные тренировочные зоны:

Зона I: **50 – 70% от макс. пульса** повышение общего тонуса

Зона II: **70 – 80% от макс. пульса** фитнес, сжигание жира

Зона III: **80 – 90% от макс. пульса** тренировка выносливости

Однако следует учитывать, что границы зон довольно условны.



Ключ безопасности

Согласно европейским нормативам, ваша беговая дорожка оснащена ключом безопасности, который остановит движение полотна в случае опасности и поможет предотвратить несанкционированное использование.

При занятиях всегда цепляйте свободный конец шнура за одежду с помощью прищепки. Если во время занятий вы потеряете равновесие или оступитесь, ключ выдернется из консоли и полотно плавно, но быстро остановится.

В перерывах между занятиями отключайте дорожку от сети и убирайте ключ в место, недоступное для детей.

Изменение угла наклона беговой поверхности

Для изменения угла наклона беговой поверхности ваша дорожка оснащена регулируемой задней опорой. Опора имеет три положения, соответствующие наклону 0%, 5% и 10%. Для изменения угла наклона:

1. Остановите мотор.
2. Сложите дорожку в вертикальное положение.
3. Плавно и равномерно оттяните регулируемую опору, высвободив её из пазов.
4. Переместите опору в нужное положение и отпустите её, убедившись, что она надежно вошла в пазы.
5. Разложите дорожку.

Настройка и уход

Регулировка натяжения бегового полотна

После транспортировки или в результате длительного использования натяжение полотна может ослабнуть. Если в процессе тренировки вы заметите, что полотно проскальзывает при беге, значит необходимо отрегулировать его натяжение.

Болты регулировки натяжения расположены в задних подпятниках тренажера. Если натяжение полотна ослабло, просто поверните оба болта по часовой стрелке на $\frac{1}{4}$ оборота одинаковое число раз.



Внимание: не перетягивайте беговое полотно, так как это может привести к чрезмерному износу и выходу из строя подшипников переднего и заднего вала!



Центровка бегового полотна

Полотно вашей беговой дорожки было отрегулировано на заводе-изготовителе, однако при перегрузке и транспортировке, а также вследствие установки на неровной поверхности настройка полотна может сбиться. Полотно не обязательно должно находиться строго посередине, однако, если полотно смещается влево или вправо, это может привести к его повреждению из-за соприкосновения с неподвижными элементами тренажера. Для регулировки положения полотна:

1. Если полотно смещается влево, поверните левый регулировочный болт на $\frac{1}{4}$ оборота по часовой стрелке. Включите дорожку на скорость 5 км/ч и проверьте эффект от проведенной регулировки. Если полотно продолжает смещаться, поверните правый болт на $\frac{1}{4}$ оборота против часовой стрелки. При необходимости повторите процедуру.
2. Если полотно смещается вправо, поверните левый регулировочный болт на $\frac{1}{4}$ оборота против часовой стрелки. Включите дорожку на скорость 5 км/ч и проверьте эффект от проведенной регулировки. Если полотно продолжает смещаться, поверните правый болт на $\frac{1}{4}$ оборота по часовой стрелке. При необходимости повторите процедуру.



Внимание: не перетягивайте беговое полотно, так как это может привести к чрезмерному износу и выходу из строя подшипников переднего и заднего вала!

Смазка бегового полотна

Полотно вашей беговой дорожки предварительно смазано на заводе-производителе. После первых 100 км пробега рекомендуем вам проводить повторную смазку полотна не реже, чем один раз в 4-6 недель, в зависимости от интенсивности эксплуатации. Для этого можно использовать любую силиконовую смазку, не содержащую нефтепродуктов. Каждые 30 дней или после 30 часов эксплуатации проверьте необходимость нанесения смазки: отогните край бегового полотна и потрогайте поверхность деки так далеко, насколько можете достать. Если поверхность на ощупь маслянистая, в смазке нет необходимости. Если поверхность сухая, необходимо нанести смазку по следующей процедуре:

1. Приведите беговое полотно в такое положение, чтобы шов находился сверху и посередине.
2. Просуньте распыляющую насадку аэрозольного баллончика с силиконовой смазкой между полотном и декой на расстоянии примерно 15 см от переднего края.
3. Распылите силиконовую смазку на деку в направлении от переднего края к заднему.
4. Повторите процедуру с другого края полотна; наносите смазку примерно 4 секунды с каждого края.
5. Прежде чем использовать дорожку, дайте смазке равномерно распределиться по поверхности в течение нескольких минут.

Использование тренировочного компьютера

Клавиши и функции

	Прямая установка скорости
	Последовательное управление скоростью
	Вызов функции «Фитнес-тест»
	Выбор программы тренировки
	Вход в режим редактирования параметров тренировки, подтверждение введенного значения и переход к следующему параметру / переход в режим готовности к тренировке
	Начало тренировки с выбранными параметрами
	Прерывание текущей тренировки / переход в режим готовности к тренировке

Измерения

Дисплей тренировочного компьютера отображает основные параметры тренировки:

Параметр	Диапазон значений	Индикация на дисплее
Время тренировки, мин	00:00 – 59:59	TIME
Скорость, км/ч	0.8 – 16	SPEED
Расход энергии, калорий	0.00 – 99.99	CALORIES
Пройденная дистанция	0.0 – 9999	DISTANCE
Пульс, уд/мин	30 - 240	PULSE

Графический дисплей отображает заданную последовательность изменения скорости/угла наклона. Текущий временной сегмент выделен миганием.

Быстрый старт

Для начала тренировки в режиме ручного управления нажмите клавишу START. После 3-секундного обратного отсчета мотор беговой дорожки включится и полотно начнет двигаться с минимальной скоростью. Вы можете установить произвольную скорость и угол наклона беговой поверхности с помощью соответствующих клавиш управления.

Для кратковременного прерывания тренировки нажмите клавишу STOP. Для прекращения тренировки и возврата в режим готовности к тренировке нажмите клавишу STOP повторно.

Тренировка по целевой программе

Для того, чтобы внести дополнительную мотивацию и разнообразить свою тренировку в режиме ручного управления, вы можете добавить к ней целевые параметры: время тренировки, пройденную дистанцию или расход калорий. Для этого, находясь в режиме готовности к тренировке, нажмите клавишу SET/CLEAR.

Компьютер предложит вам задать время тренировки от 5 до 99 минут (на дисплее будет мигать индикатор TIME). С помощью клавиш управления скоростью задайте время или нажмите клавишу SET/CLEAR для перехода к установке следующего параметра.

Компьютер предложит вам задать дистанцию от 1 до 99 км (на дисплее будет мигать индикатор DISTANCE). С помощью клавиш управления скоростью задайте дистанцию или нажмите клавишу SET/CLEAR для перехода к установке следующего параметра.

Компьютер предложит вам задать расход энергии от 10 до 990 калорий (на дисплее будет мигать индикатор CALORIES). С помощью клавиш управления скоростью задайте расход калорий или нажмите клавишу START для запуска тренировки.

Для начала тренировки в любой момент нажмите клавишу START.

Встроенные программы с изменением интенсивности


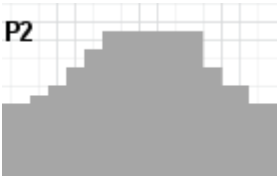
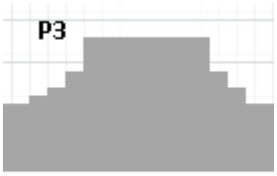
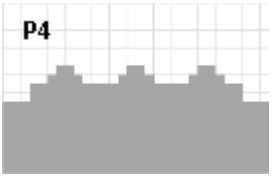

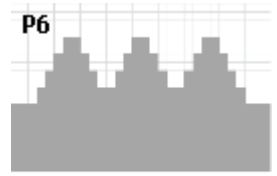
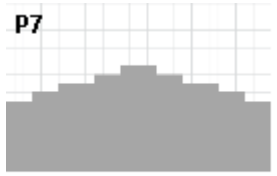
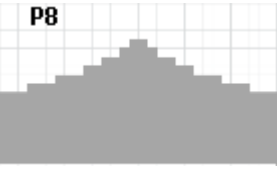
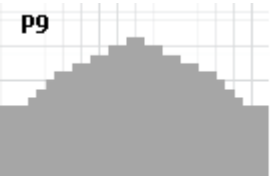
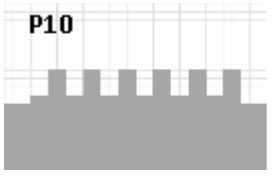
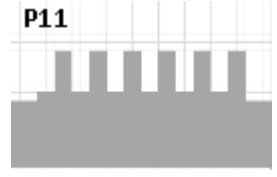
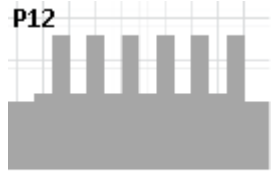


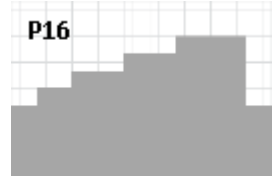

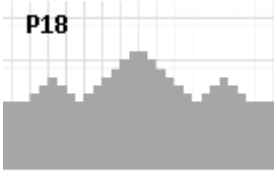
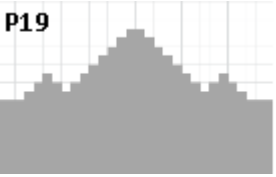
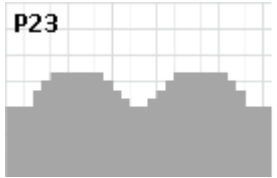
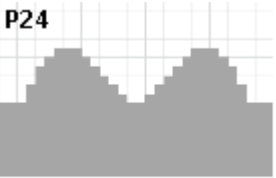

Компьютер вашей беговой дорожки имеет 25 встроенных программ с разным профилем изменения нагрузки по времени. Разнообразие профилей нагрузки предоставляет вам практически неограниченный выбор тренировочных программ, так что занятия никогда не превратятся в скучную и однообразную рутину.

Выберите программу тренировки P1 – P25. Для этого, находясь в режиме готовности к тренировке, нажимайте клавишу MODE. На дисплее будет отображаться индикатор PROGRAM и соответствующий цифровой индекс. Подтвердите свой выбор нажатием клавиши SET.

После этого вы можете задать продолжительность программы с помощью клавиш управления скоростью (по умолчанию составляет 30 минут) или сразу начать тренировку нажатием клавиши START. Все программы поделены на 30 сегментов, по умолчанию продолжительность каждого равна 1 минуте. Если вы установите другую продолжительность, время и нагрузка будут распределены на 30 сегментов, продолжительность каждого при этом изменится соответственно. Подтвердите установленную продолжительность нажатием клавиши SET. Нажмите клавишу START для начала тренировки.

На рисунках ниже приведены профили нагрузки для всех встроенных программ.

Во время тренировки вы можете произвольно изменить скорость и угол наклона для текущего сегмента, однако при переходе к следующему сегменту значения скорости и угла наклона будут изменены на заданные программой.

<p>P1</p> 	<p>P2</p> 	<p>P3</p> 	<p>P4</p> 	<p>P5</p> 
<p>P6</p> 	<p>P7</p> 	<p>P8</p> 	<p>P9</p> 	<p>P10</p> 
<p>P11</p> 	<p>P12</p> 	<p>ДИСТАНЦИЯ 5000 МЕТРОВ, ИНТЕНСИВНОСТЬ x1</p>		
<p>P16</p> 	<p>P17</p> 	<p>P18</p> 	<p>P19</p> 	<p>СКОРОСТЬ ИЗМЕНЯЕТСЯ АВТОМАТИЧЕСКИ ОТ 10 ДО 12 КМ/Ч</p>
<p>СКОРОСТЬ ИЗМЕНЯЕТСЯ АВТОМАТИЧЕСКИ ОТ 10 ДО 14 КМ/Ч</p>	<p>СКОРОСТЬ ИЗМЕНЯЕТСЯ АВТОМАТИЧЕСКИ ОТ 10 ДО 16 КМ/Ч</p>	<p>P23</p> 	<p>P24</p> 	<p>P25</p> 

Все программы разбиты по интенсивности.

x1; x2; x3 – интенсивность программ, **x1** – наименьшая интенсивность, **x3** – максимальная интенсивность тренировки.

Подъем на плато, скорость, x1	Рампа x1
Подъем на плато, скорость, x2	Рампа x2
Подъем на плато, скорость, x3	Рампа x3
Холмы, скорость, x1	Альпы, x1
Холмы, скорость, x2	Альпы, x2
Холмы, скорость, x3	Альпы, x3
Подъем на вершину, скорость x1	Скорость изменяется автоматически от 10 до 12 км/ч
Подъем на вершину, скорость x2	Скорость изменяется автоматически от 10 до 14 км/ч
Подъем на вершину, скорость x3	Скорость изменяется автоматически от 10 до 16 км/ч
Фартлек, x1	Подъем на двойную вершину, скорость, x1
Фартлек, x2	Подъем на двойную вершину, скорость, x2
Фартлек, x3	Подъем на двойную вершину, скорость, x3
Дистанция 5 км, x1	

Фартлек

Это разновидность интервальной тренировки, в которой чередуются периоды бега с большой скоростью и периоды бега с низкой скоростью. Данный тип тренировки был разработан в 30-х годах XX века в Швеции («fartlek» - «скоростная игра») для тренировки атлетов, соревнующихся в беге по пересеченной местности.

Тренировка по пульсозависимым программам

Компьютер вашей беговой дорожки имеет 3 встроенных программы тренировки, интенсивность которых будет автоматически регулироваться таким образом, чтобы поддерживать ваш пульс в определенных пределах.

Программа Н1 целевой пульс 50% от максимального
 Программа Н2 целевой пульс 60% от максимального
 Программа Н3 целевой пульс 70% от максимального

Для выбора пульсозависимой программы, находясь в режиме готовности к тренировке, нажимайте клавишу MODE. На дисплее будет отображаться индикатор PROGRAM и соответствующий индекс: Н1 – Н3. Подтвердите свой выбор нажатием клавиши SET.

Для определения вашего максимального пульса компьютер предложит вам указать ваш возраст (AGE). Установите требуемое значение с помощью клавиш управления скоростью и подтвердите его нажатием клавиши SET.

Нажмите клавишу START для начала тренировки.

В процессе тренировки компьютер будет измерять ваш пульс, сравнивать полученное значение с заданным и соответственно уменьшать или увеличивать нагрузку (поочередно скорость и угол наклона) каждые 30 секунд.

Тренировка будет продолжаться до тех пор, пока вы не нажмете клавишу STOP. Также, тренировка автоматически остановится в том случае, если ваш пульс будет превышать заданное значение даже при максимальном снижении нагрузки.

Создание и использование собственной программы

Вы можете самостоятельно создать и использовать в дальнейшем собственную программу тренировки, спроектированную под ваши индивидуальные цели. Для входа в режим пользовательской тренировки, находясь в режиме готовности к тренировке, нажимайте клавишу MODE до тех пор, пока на дисплее не появится индикатор U1. Подтвердите выбор нажатием клавиши SET.

После этого вы можете задать продолжительность программы с помощью клавиш управления скоростью (по умолчанию составляет 30 минут) или сразу начать тренировку нажатием клавиши START. Все программы поделены на 30 сегментов, по умолчанию продолжительность каждого равна 1 минуте. Если вы установите другую продолжительность, время и нагрузка будут распределены на 30 сегментов, продолжительность каждого при этом изменится соответственно. Подтвердите установленную продолжительность нажатием клавиши SET.

Последовательно задайте скорость для каждого сегмента тренировки.

Для сохранения программы и начала тренировки нажмите клавишу START. В дальнейшем, вы сможете аналогичным образом внести изменения в ранее созданную программу или использовать её без изменений, нажав клавишу START непосредственно после выбора программы.

В процессе тренировки вы можете произвольно менять скорость и угол наклона, при переходе к следующему сегменту дорожка автоматически вернется к значениям, заданным в программе.

Функция Жироанализатор

Компьютер вашей беговой дорожки имеет встроенную функцию, позволяющую оценить содержание жировой ткани в организме. Для запуска этой функции, находясь в режиме готовности к тренировке, нажимайте клавишу MODE. На дисплее будет отображаться индикатор PROGRAM и соответствующий индекс: B1. Подтвердите свой выбор нажатием клавиши SET.

Далее компьютер предложит вам ввести персональные данные, необходимые для точного расчета.

Укажите свой возраст (AGE); выберите значение с помощью клавиш управления скоростью, нажмите клавишу SET для перехода к следующему параметру.

Укажите свой вес (WEIGHT); выберите значение с помощью клавиш управления скоростью, нажмите клавишу SET для перехода к следующему параметру.

Укажите свой рост (HEIGHT); выберите значение с помощью клавиш управления скоростью, нажмите клавишу SET для перехода к следующему параметру.

Укажите свой пол (SEX); выберите значение с помощью клавиш управления скоростью, нажмите клавишу SET для запуска функции.

Дисплей отобразит в окне SPEED рассчитанное значение BMI.

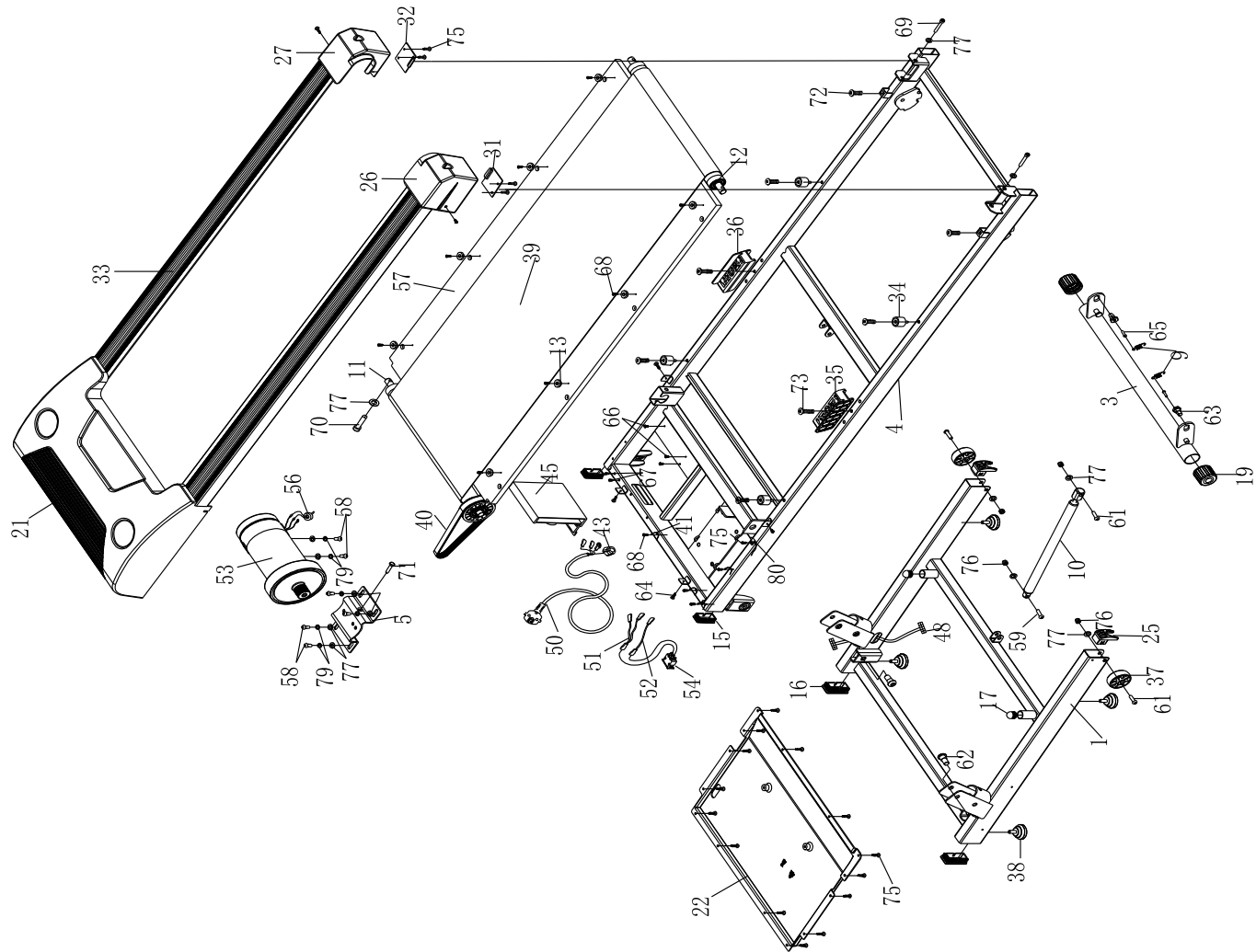
Значение BMI	Категория
16 и менее	Выраженный дефицит массы
16 – 18.5	Недостаточная масса тела
18.5 – 25	Норма
25 – 30	Избыточная масса тела
30 – 35	Ожирение первой степени
35 – 40	Ожирение второй степени
40 и более	Ожирение третьей степени

Функция Фитнес-тест (восстановление пульса)

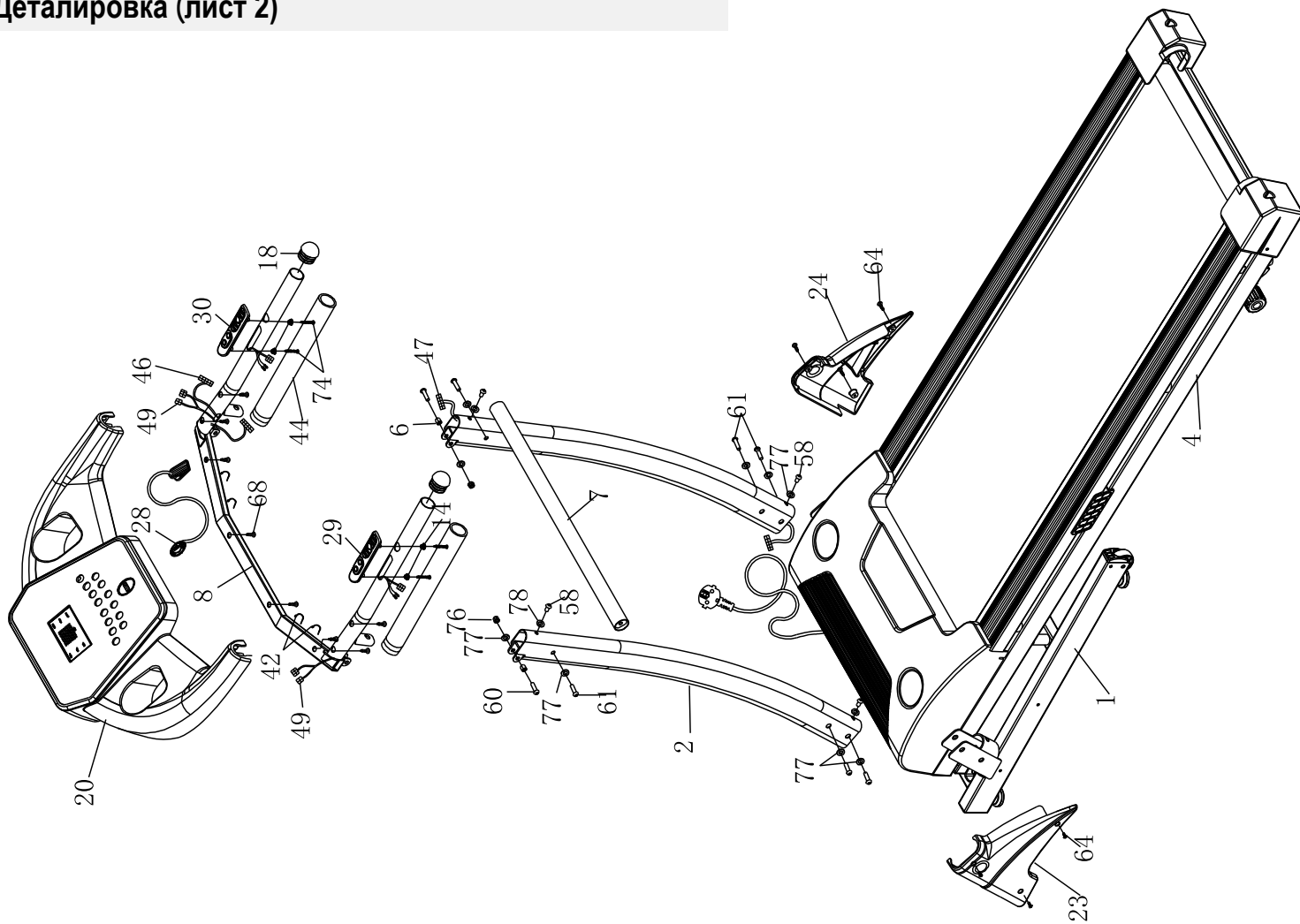
Данная функция предназначена для оценки вашего физического состояния по общепринятой методике измерения скорости восстановления нормального пульса после нагрузки. Для использования функции:

1. Непосредственно после окончания тренировки, находясь в режиме готовности к тренировке, нажмите клавишу прямого выбора скорости «12 км/ч» и положите ладони на сенсоры пульса (или используйте нагрудный датчик).
2. Компьютер измерит начальное значение пульса и начнет обратный отсчет в течение 60 секунд. В течение этого времени ладони должны находиться на сенсорах пульса.
3. По истечении 60-секундного интервала компьютер измерит конечное значение пульса и рассчитает показатель физической подготовленности в условных единицах от F1 (наилучший результат) до F6 (неудовлетворительный результат). Чем быстрее восстанавливается ваш пульс, тем меньше значение показателя и тем выше ваша физическая подготовленность.

Детализовка (лист 1)



Деталировка (лист 2)



Список комплектующих

Номер	Наименование	Кол-во
1	Основание в сборе	1
2	Стойка консоли	2
3	Опора регулировочная в сборе	1
4	Рама основная	1
5	Основание мотора	1
6	Втулка	1
7	Переключатель	1
8	Основание консоли	1
9	Пружина Ф13.5*Ф1.5*35	2
11	Вал передний	1
12	Вал задний	1
13	Вставка фиксирующая	8
14	Вставка фиксирующая	4
15	Заглушка	2
16	Заглушка	2
17	Заглушка	2
18	Заглушка	2
19	Подпятник задний	2
20	Консоль в сборе	1
21	Кожух моторного отсека	1
22	Поддон моторного отсека	1
23	Накладка декоративная (лев)	1
24	Накладка декоративная (прав)	1
25	Накладка декоративная	2
26	Накладка задняя (лев)	1
27	Накладка задняя (прав)	1
28	Ключ безопасности	1

Номер	Наименование	Кол-во
29	Датчик пульса в сборе (лев)	1
30	Датчик пульса в сборе (прав)	1
31	Накладка (лев)	1
32	Накладка (прав)	1
33	Накладка боковая	2
34	Вставка эластомерная	4
35	Элемент амортизирующий (лев)	1
36	Элемент амортизирующий (прав)	1
37	Колесо транспортировочное	4
38	Ножка регулируемая	2
39	Полотно беговое	1
40	Ремень приводной 200J 5	1
41	Фиксатор	5
42	Фиксатор	8
43	Фиксатор провода	1
44	Оплетка поручней	2
45	Плата управления	1
46	Провод сигнальный (верх)	1
47	Провод сигнальный (сред)	1
48	Провод сигнальный (ниж)	1
49	Провод датчиков пульса	2
50	Провод питания	1
51	Провод питания (син)	1
52	Провод питания (коричн)	1
53	Мотор основной	1
54	Выключатель	1
56	Кольцо магнитное	1

Номер	Наименование	Кол-во
57	Беговая поверхность (дека)	1
58	Винт М8*Р1.25*16L	10
59	Винт М8*35L*S17L	1
60	Винт М8*Р1.25*40L*S18	2
61	Винт М8*Р1.25*45L*S20	9
62	Винт Ф12*М10*28L	2
63	Болт Ф12*М10*21L	2
64	Винт М4*12L	10
65	Винт М6*20L	2
66	Винт М4*15L	2
67	Винт М4*10L	2
68	Винт ST3.9*16L	20
69	Винт М8*80L	2
70	Винт М8*55L	1
71	Винт М8*90	1
72	Винт М6*25L	6
73	Винт М6*40L	2
74	Винт ST4.0*20L	4
75	Винт ST3.9*13	23
76	Гайка М8*7Т,13	6
77	Шайба Ф8.5*Ф17*2Т	21
78	Кольцо стопорное Ф8*Ф19*2Т	4
79	Шайба пружинная Ф8.1*2.5Т	6
80	Сенсор скорости	1

Технические параметры**модель T100****Основные**

Мощность мотора (продолжительная согласно UL2111), ЛС	1,25
Измерение пульса	Сенсоры на поручнях
Питание	Сеть 220В
Размеры полотна (ДШ), см	120x40

Управление

Наклон беговой поверхности	Вручную, три положения: 0%, 5%, 10%
Скорость, км/ч	0,8 – 16
Индикация консоли	Профиль нагрузки, время тренировки, скорость, пройденная дистанция, расход калорий, текущий пульс
Программы, всего	25
Дополнительно	Фитнес-тест, Жироанализатор

Комфорт

Дополнительно	Складная конструкция, система DropAssist, транспортировочные ролики
Система амортизации	SoftBounce, уровень 1
Максимальная нагрузка, кг	120

Габариты

Размеры раб. (ДШВ), см	172x72x125
Размеры слож. (ДШВ), см	98x72x150

Сервисное обслуживание

Срок службы данного тренажера составляет 7 лет, однако при правильном уходе и аккуратной эксплуатации он способен прослужить вам значительно дольше.

Данное оборудование не предназначено для эксплуатации:

- в медицинских целях
- в коммерческих целях
- на открытом воздухе и в помещениях с высокой влажностью

При соблюдении правил эксплуатации срок гарантийного обслуживания на оборудование INTENSOR составляет 2 года с даты продажи. При обращении за гарантийным обслуживанием, пожалуйста, указывайте номер модели (нанесен на кожу тренажера и указан на первой странице обложки).

Получить гарантийное и после-гарантийное сервисное обслуживание вы можете непосредственно в торгующей организации, в которой был приобретен тренажер, а также в уполномоченных сервисных центрах, адреса которых вы найдете на сайте www.intensor.ru.

дата продажи _____

штамп
торгующей
организации



INTENSOR

www.intensor-fitness.com | www.intensor.ru