

REDMOND

Мультиварка RMC-FM4520



Руководство по эксплуатации



УВАЖАЕМЫЙ ПОКУПАТЕЛЬ!

Благодарим за то, что вы отдали предпочтение бытовой технике от компании REDMOND.

REDMOND — это новейшие разработки, качество, надежность и внимательное отношение к покупателям. Надеемся, что и в будущем вы будете выбирать изделия нашей компании.

Мультиварка REDMOND RMC-FM4520 — современный многофункциональный прибор нового поколения для приготовления пищи. Используя передовые технологии в области бытовой техники для кухни, мы стремимся создать совершенное устройство, в котором компактность, экономичность, простота и удобство использования, экологичность гармонично сочетаются с принципами здорового рационального питания. Эти свойства все больше ценятся в современном динамичном мире. Вот почему, работая над моделью, мы старались учесть важнейшие запросы потребителей.

Можете быть уверены: купив мультиварку REDMOND RMC-FM4520 вы сделали решительный шаг в сторону улучшения качества жизни. Постоянно радуя вас разнообразной и полезной пищей, мультиварка REDMOND RMC-FM4520 также существенно экономит время, проводимое на кухне. Совмещая в себе функции плиты, духового шкафа, яйцеварки, пароварки, хлебопечки, рисоварки, кашеварки и другой кухонной техники, этот прибор дает вам возможность освободить полезное пространство.

13 автоматических программ предоставляют широкий выбор способов температурной обработки пищи: приготовление на пару, варка, тушение, томление, жарка, выпечка. Вы быстро оцените пользу от функций отсрочки старта и автоподогрева готовых блюд. Технология трехмерного нагрева при приготовлении блюда позволяет равномерно распределять тепло по всему объему чаши и помогает сохранять полезные свойства продуктов.

Благодаря функции MASTERFRY теперь вы можете использовать в мультиварке не только чашу, но и сковороду, которая также входит в комплект поставки.

Помимо набора автоматических программ, в мультиварке REDMOND RMC-FM4520 реализована универсальная программа «МУЛЬТИПОВАР», в которой можно устанавливать время и температуру приготовления в широком диапазоне значений. Это дает массу возможностей для кулинарных экспериментов. Но еще большую свободу творчества вам предоставляет функция «МАСТЕРШЕФ ЛАЙТ», позволяющая варьировать параметры приготовления прямо в процессе работы любой программы.

Чтобы вы могли быстрее освоить технику приготовления в мультиварке, в дополнение к руководству мы подготовили информативную и красочно иллюстрированную книгу, включающую 120 различных рецептов. Все они разработаны нашими поварами специально для данной модели и содержат пошаговые инструкции по подготовке ингредиентов, выбору автоматической программы или установке требуемых параметров. Рецепты для данной модели вы также можете найти на сайте www.multivarka.pro. Руководствуясь нашими рецептами или следуя собственной фантазии, в мультиварке REDMOND RMC-FM4520 можно создать практически любые блюда — от самых простых до кулинарных шедевров. Даже если вы никогда не умели готовить, с нашей мультиваркой это делать легко и просто! При этом еда будет действительно вкусной и по-настоящему здоровой.

REDMOND — ПРОФЕССИОНАЛ НА ВАШЕЙ КУХНЕ.

Хотите узнать больше? Посетите наш сайт www.multivarka.pro.

Здесь вы найдете самую актуальную информацию о предлагаемой технике REDMOND и ожидаемых новинках. На сайте представлен широкий выбор рецептов блюд (включая видеоролики), адаптированных нашими шеф-поварами под каждую предлагаемую модель мультиварки. Вы можете получить консультацию онлайн, а также заказать продукцию REDMOND и оригинальные аксессуары к ней в нашем интернет-магазине.

Служба поддержки пользователей REDMOND в России: 8-800-200-77-21 (звонок по России бесплатный)



Прежде чем использовать данное изделие, внимательно прочитайте руководство по эксплуатации и сохраните его в качестве справочника. Правильное использование прибора значительно продлит срок его службы.

Меры безопасности

- Производитель не несет ответственности за повреждения, вызванные несоблюдением требований по технике безопасности и правил эксплуатации изделия.
- Данный электроприбор представляет собой многофункциональное устройство для приготовления пищи в бытовых условиях и может применяться в квартирах, загородных домах, гостиничных номерах, бытовых помещениях магазинов, офисов или в других подобных условиях непромышленной эксплуатации. Промышленное или любое другое нецелевое использование устройства будет считаться нарушением условий надлежащей эксплуатации изделия. В этом случае производитель не несет ответственности за возможные последствия.
- Перед подключением устройства к электросети проверьте, совпадает ли ее напряжение с номинальным напряжением питания прибора (см. технические характеристики или заводскую табличку изделия).
- Используйте удлинитель, рассчитанный на потребляемую мощность прибора – несоответствие параметров может привести к короткому замыканию или возгоранию кабеля.
- Подключайте прибор только к розеткам, имеющим заземление – это обязательное требование защиты от поражения электрическим током. Используя удлинитель, убедитесь, что он также имеет заземление.

СТОП

***ВНИМАНИЕ!** Во время работы прибора его корпус, чаша и металлические детали нагре-*

ваются! Будьте осторожны! Используйте кухонные перчатки. Во избежание ожога горячим паром не наклоняйтесь над устройством при открывании крышки.

- При изменении положения дискового нагревательного элемента обязательно используйте щипцы, входящие в комплект поставки прибора — это исключит возможность получения ожогов или других случайных травм.
- При установке нагревательного диска в верхней позиции убедитесь, что он прочно зафиксирован в пазах на стенках рабочей камеры прибора. Неправильная установка нагревательного элемента может привести к его произвольному перемещению в процессе эксплуатации прибора и поломке.

STOP

Во избежание поражения электротоком не изменяйте положение нагревательного элемента, если прибор подключен к электросети!

Запрещается закрывать крышку прибора, если дисковый нагревательный элемент установлен в верхней позиции.

- Выключайте прибор из розетки после использования, а также во время его очистки или перемещения. Извлекайте электрошнур сухими руками, удерживая его за штепсель, а не за провод.
- Не протягивайте шнур электропитания в дверных проемах или вблизи источников тепла. Следите за тем, чтобы электрошнур не перекручивался и не перегибался, не соприкасался с острыми предметами, углами и кромками мебели.

STOP

Помните: случайное повреждение кабеля электропитания может привести к неполадкам, которые не соответствуют условиям гарантии, а также к поражению электротоком. Поврежденный электрокабель требует срочной замены в сервис-центре.

- Не устанавливайте прибор на мягкую поверхность, не накрывайте его во время работы – это может привести к перегреву и поломке устройства.
- Запрещена эксплуатация прибора на открытом воздухе – попадание влаги или посторонних предметов внутрь корпуса устройства может привести к его серьезным повреждениям.
- Перед очисткой прибора убедитесь, что он отключен от электросети и полностью остыл. Строго следуйте инструкциям по очистке прибора.

STOP

ЗАПРЕЩАЕТСЯ погружать корпус прибора в воду или помещать его под струю воды!

- Данный прибор не предназначен для использования людьми (включая детей), у которых есть физические, нервные или психические отклонения или недостаток опыта и знаний, за исключением случаев, когда за такими лицами осуществляется надзор или проводится их инструктирование относительно использования данного прибора лицом, отвечающим за их безопасность. Необходимо осуществлять надзор за детьми с целью недопущения их игр с прибором, его комплектующими, а также заводской упаковкой. Очистка и обслуживание устройства не должны производиться детьми без присмотра взрослых.
- Запрещены самостоятельный ремонт прибора или внесение изменений в его конструкцию. Ремонт прибора должен производиться исключительно специалистом авторизованного сервис-центра. Непрофессионально выполненная работа может привести к поломке прибора, травмам и повреждению имущества.

STOP

Запрещено использование прибора при любых неисправностях!

СОДЕРЖАНИЕ

Технические характеристики.....	8	Программа «ТОМЛЕНИЕ».....	20
Программы	8	Программа «ЭКСПРЕСС».....	20
Функции.....	8	III. ДОПОЛНИТЕЛЬНЫЕ ВОЗМОЖНОСТИ	21
Комплектация	8	IV. УХОД ЗА ПРИБОРОМ	21
Устройство мультиварки	9	Общие правила и рекомендации	21
Панель управления	10	Очистка корпуса	21
Устройство дисплея	10	Очистка чаши.....	22
I. ПЕРЕД НАЧАЛОМ ИСПОЛЬЗОВАНИЯ	11	Очистка внутренней алюминиевой крышки	22
II. ЭКСПЛУАТАЦИЯ МУЛЬТИВАРКИ	12	Очистка съемного парового клапана.....	22
Функция MASTERFRY	12	Удаление конденсата	23
Настройка часов	12	Очистка рабочей камеры	23
Отключение звуковых сигналов	13	V. СОВЕТЫ ПО ПРИГОТОВЛЕНИЮ	24
Установка времени приготовления	13	Ошибки при приготовлении и способы их устранения	24
Отсрочка старта программы	13	Рекомендуемое время приготовления	
Поддержание температуры готовых блюд (автоподогрев)	14	различных продуктов на пару.....	27
Предварительное отключение автоподогрева.....	14	Сводная таблица программ приготовления	
Разогрев блюд	14	(заводские установки)	28
Функция «МАСТЕРШЕФ ЛАЙТ»	15	Рекомендации по использованию температурных режимов	
Общий порядок действий при использовании автоматических		в программе «МУЛЬТИПОВАР»	29
программ	16	VI. ДОПОЛНИТЕЛЬНЫЕ АКСЕССУАРЫ	30
Программа «МУЛЬТИПОВАР»	17	VII. ПЕРЕД ОБРАЩЕНИЕМ В СЕРВИС -ЦЕНТР.....	31
Программа «ПЛОВ».....	17	VIII. ГАРАНТИЙНЫЕ ОБЯЗАТЕЛЬСТВА	32
Программа «НА ПАРУ»	17		
Программа «СУП».....	18		
Программа «МАКАРОНЫ».....	18		
Программа «МОЛОЧНАЯ КАША».....	18		
Программа «ТУШЕНИЕ».....	19		
Программа «ВЫПЕЧКА».....	19		
Программа «ЖАРКА»	19		
Программа «ЙОГУРТ».....	19		
Программа «ХЛЕБ».....	20		

Технические характеристики

Модель.....	RMC-FM4520
Мощность.....	700 Вт
Напряжение.....	220-240 В, 50 Гц
Защита от поражения электрическим током.....	класс I
Объем чаши.....	5 л
Покрытие чаши.....	антипригарное, керамическое Anato® (Корея)
Дисплей.....	LED
Паровой клапан.....	съёмный
Внутренняя крышка.....	съёмная

Программы

- | | |
|------------------|--------------|
| 1. МУЛЬТИПОВАР | 8. ВЫПЕЧКА |
| 2. ПЛОВ | 9. ЖАРКА |
| 3. НА ПАРУ | 10. ЙОГУРТ |
| 4. СУП | 11. ХЛЕБ |
| 5. МАКАРОНЫ | 12. ТОМЛЕНИЕ |
| 6. МОЛОЧНАЯ КАША | 13. ЭКСПРЕСС |
| 7. ТУШЕНИЕ | |

Функции

“МАСТЕРШЕФ ЛАЙТ” (настройка времени и температуры приготовления в процессе работы программы)..... есть
Поддержание температуры готовых блюд (автоподогрев)..... до 12 часов
Предварительное отключение автоподогрева..... есть
Разогрев блюд..... до 12 часов
Отсрочка старта..... до 24 часов
Отключение звуковых сигналов..... есть

Комплектация

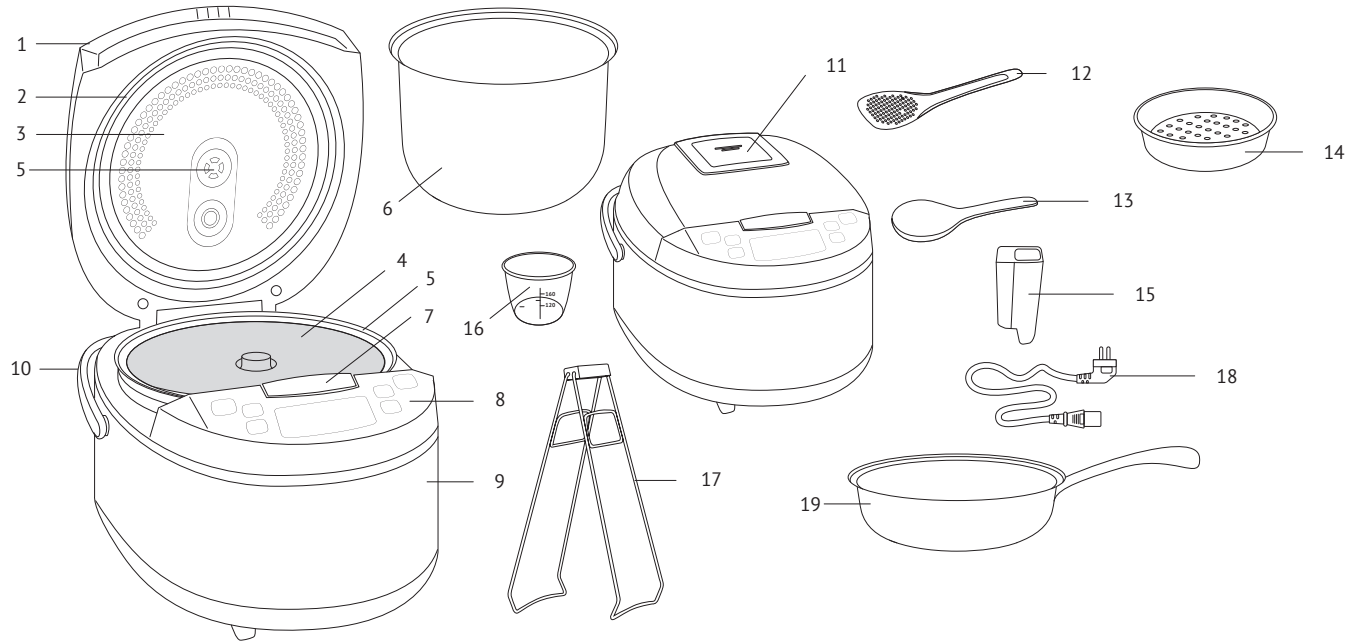
Мультиварка.....	1 шт.
Чаша RB-C502F.....	1 шт.
Контейнер для приготовления на пару.....	1 шт.
Черпак.....	1 шт.
Плоская ложка.....	1 шт.
Мерный стакан.....	1 шт.
Сковорода REDMOND FP-C501.....	1 шт.
Щипцы.....	1 шт.
Книга «120 рецептов».....	1 шт.
Держатель для черпака/ложки.....	1 шт.
Руководство по эксплуатации.....	1 шт.
Сервисная книжка.....	1 шт.
Шнур электропитания.....	1 шт.



Производитель имеет право на внесение изменений в дизайн, комплектацию, а также в технические характеристики изделия в ходе совершенствования своей продукции без дополнительного уведомления об этих изменениях.

Устройство мультиварки

- | | | |
|-------------------------------------|---|-----------------------------------|
| 1. Крышка прибора | 8. Панель управления с дисплеем | 15. Держатель для черпака и ложки |
| 2. Уплотнительное кольцо | 9. Корпус | 16. Мерный стакан |
| 3. Съемная внутренняя крышка | 10. Ручка для переноски | 17. Щипцы |
| 4. Подъемный нагревательный элемент | 11. Съемный паровой клапан | 18. Шнур электропитания |
| 5. Отверстие для выхода пара | 12. Плоская ложка | 19. Сковорода |
| 6. Чаша | 13. Черпак | |
| 7. Кнопка открытия крышки | 14. Контейнер для приготовления на пару | |

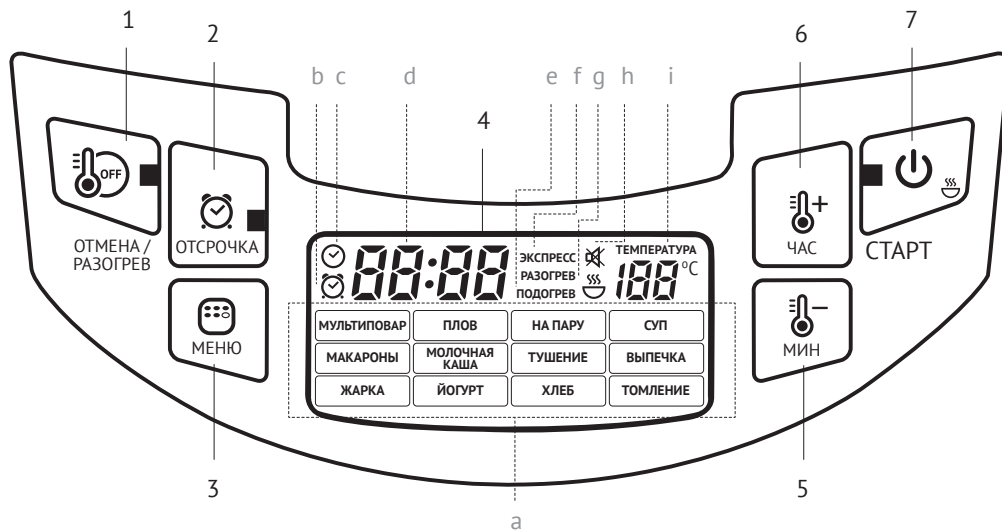


Панель управления

1. Кнопка «Отмена/Разогрев» – включение/отключение функции разогрева, прерывание работы программы приготовления, сброс пользовательских настроек.
2. Кнопка «Отсрочка» – включение режима установки отсрочки старта.
3. Кнопка «Меню» – выбор автоматической программы приготовления.
4. Дисплей.
5. Кнопка «Мин/-» – выбор значения минут в режимах установки времени приготовления и отсрочки старта.
6. Кнопка «Час/+» – выбор значения часов в режимах установки времени приготовления и отсрочки старта.
7. Кнопка «Старт» – включение заданного режима приготовления, предварительное отключение автоподогрева.

Устройство дисплея

- a. Индикаторы автоматических программ.
- b. Индикатор режима отсрочки старта.
- c. Индикатор режима приготовления.
- d. Индикатор значения времени.
- e. Индикатор режима автоподогрева.
- f. Индикатор программы «ЭКСПРЕСС».
- g. Индикатор режима разогрева.
- h. Индикатор отключения звуковых сигналов.
- i. Индикатор значения температуры.



I. ПЕРЕД НАЧАЛОМ ИСПОЛЬЗОВАНИЯ

Осторожно достаньте изделие и его комплектующие из коробки. Удалите все упаковочные материалы и рекламные наклейки.



Обязательно сохраните на месте предупреждающие наклейки, наклейки-указатели (при наличии) и табличку с серийным номером изделия на его корпусе! Отсутствие серийного номера на изделии автоматически лишает вас права на его гарантийное обслуживание.

После транспортировки или хранения при низких температурах необходимо выдержать прибор при комнатной температуре не менее двух часов перед включением.

Протрите корпус устройства влажной тканью и промойте чашу, дайте им просохнуть. Во избежание появления постороннего запаха при первом использовании прибора произведите его полную очистку (стр. 21).


Установите прибор на твердую ровную горизонтальную поверхность так, чтобы выходящий из парового клапана горячий пар не попадал на обои, декоративные покрытия, электронные приборы и другие предметы или материалы, которые могут пострадать от повышенных влажности и температуры.

Перед приготовлением убедитесь в том, что внешние и видимые внутренние части мультиварки не имеют повреждений, сколов и других дефектов. Между чашей и нагревательным элементом не должно быть посторонних предметов.

II. ЭКСПЛУАТАЦИЯ МУЛЬТИВАРКИ

Функция MASTERFRY

Мультиварка REDMOND RMC-FM4520 оснащена подъемным нагревательным элементом. Благодаря этому теперь вы можете использовать в мультиварке не только чашу, но и сковороду (входит в комплект поставки).

 *В целях безопасности для изменения положения нагревательного элемента используйте щипцы (входят в комплект поставки прибора).*

Для установки нагревательного элемента в верхнюю позицию аккуратно поднимите его до упора и слегка поверните по часовой стрелке до надежной фиксации креплений в пазах на стенках рабочей камеры.

Для установки дискового нагревателя в нижнюю позицию приподнимите его, чтобы крепления вышли из пазов на стенках рабочей камеры, и, слегка повернув диск против часовой стрелки, аккуратно опустите.

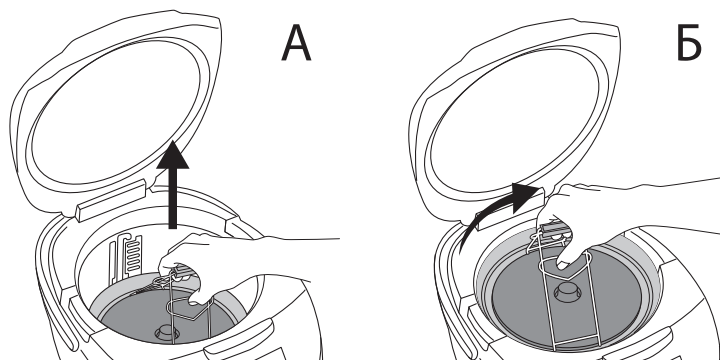
STOP *Не пытайтесь изменить положение нагревательного элемента, если прибор подключен к электросети!*

Запрещается закрывать крышку прибора, если дисковый нагревательный элемент установлен в верхней позиции.

i *Для приготовления в мультиварке используйте только сковороду REDMOND FP-C501, входящую в комплект поставки.*

Настройка часов

Подключите прибор к электросети. Нажмите и удерживайте кнопку «Час/+» или «Мин/-». Индикатор текущего времени на дисплее начнет мигать. Для установки значения часов нажимайте кнопку «Час/+», минут – кнопку «Мин/-». Увеличение значения часов и минут происходят независимо друг от друга. По достижении максимального значения установка продолжится с начала диапазона. Для быстрого изменения значения нажмите и удерживайте нужную кнопку. По завершении установки текущего времени в течение 5 секунд не нажимайте кнопки на панели. Настройки будут сохранены автоматически.



Отключение звуковых сигналов

Для отключения звуковых сигналов нажмите и удерживайте кнопку **«Меню»** в любом режиме. На дисплее загорится индикатор отключения звуковых сигналов. Для включения звуковых сигналов повторно нажмите и удерживайте кнопку **«Меню»**.

Установка времени приготовления

В мультиварке REDMOND RMC-FM4520 можно самостоятельно устанавливать время приготовления для каждой программы, кроме программы «ЭКСПРЕСС». Шаг изменения и возможный диапазон задаваемого времени зависят от выбранной программы приготовления.

После выбора автоматической программы и нажатия кнопки **«Меню»** используйте кнопку **«Час/+»**, чтобы установить значение часов, и кнопку **«Мин/-»** — для установки значения минут. Изменения значений часов и минут происходят независимо друг от друга. По достижении максимального значения параметра установка продолжится с начала диапазона. Для быстрого изменения значения нажмите и удерживайте нужную кнопку.



В некоторых автоматических программах отсчет установленного времени приготовления начинается только после выхода прибора на заданную рабочую температуру. Например, если залить холодную воду и установить в программе «НА ПАРУ» время приготовления 5 минут, то запуск программы и обратный отсчет заданного времени приготовления начнется только после закипания воды и образования достаточно плотного пара в чаше. В программе «МАКАРОНЫ» отсчет установленного времени приготовления начинается после закипания воды и повторного нажатия кнопки «Старт».

Отсрочка старта программы

Функция «Отсрочка старта» позволяет задать время, к которому блюдо должно быть готово (с учетом времени работы программы). Максимальное время отсрочки старта составляет 24 часа. Время отсрочки старта по умолчанию составляет время работы программы и время, необходимое мультиварке для выхода на рабочие параметры (если это предусмотрено заводскими настройками программы). Шаг установки времени отсрочки старта — 1 минута.

Для изменения времени отсрочки старта после подтверждения выбора автоматической программы нажмите кнопку **«Отсрочка»**. Для увеличения значения часов нажимайте кнопку **«Час/+»**. Для изменения значения минут — кнопку **«Мин/-»**. Изменения значений часов и минут происходят независимо друг от друга. По достижении максимального значения параметра установка продолжится с начала диапазона. Для быстрого изменения значения нажмите и удерживайте нужную кнопку.



*Во время работы функции «Отсрочка старта» на дисплее отображается значение текущего времени. Чтобы увидеть время готовности блюда, нажмите и удерживайте кнопку **«Отсрочка»**. Функция отсрочки старта доступна для всех автоматических программ приготовления, за исключением программ «ЖАРКА», «МАКАРОНЫ» и «ЭКСПРЕСС». Не рекомендуется использовать функцию «Отсрочка старта», если рецепт содержит скоропортящиеся продукты (яйца, свежее молоко, мясо, сыр и т. д.).*

Поддержание температуры готовых блюд (автоподогрев)

Данная функция включается автоматически сразу по завершении работы программы приготовления и может поддерживать температуру готового блюда в пределах 70-75°C в течение 12 часов. При действующем автоподогреве светится индикатор кнопки «Отмена/Разогрев», на дисплее отображаются индикатор **Подогрев** и прямой отсчет времени работы в данном режиме.

При необходимости автоподогрев можно выключить, нажав и удерживая несколько секунд кнопку **«Отмена/Разогрев»**.

Предварительное отключение автоподогрева

Включение автоподогрева по окончании работы программы приготовления бывает не всегда желательно. С учетом этого, в мультиварке REDMOND RMC-FM4520 предусмотрена возможность заблаговременного отключения данной функции во время работы функции «Отсрочка старта» или основной программы приготовления. Для этого во время работы программы нажмите кнопку **«Старт»**. Чтобы снова включить автоподогрев, повторно нажмите кнопку **«Старт»**.



Функция автоподогрева недоступна при использовании программ «ЙОГУРТ», «МАКАРОНЫ», «ЭКСПРЕСС» и при установке в программе «МУЛЬТИПОВАР» температуры приготовления ниже 80°C.

Разогрев блюд

Мультиварку REDMOND RMC-FM4520 можно использовать для разогрева холодных блюд. Для этого:

1. Переложите продукты в чашу, установите ее в корпус мультиварки.
2. Закройте крышку, подключите прибор к электросети.
3. Нажмите и удерживайте несколько секунд кнопку **«Отмена/Разогрев»**. Загорятся соответствующие индикаторы на дисплее и кнопке. Таймер начнет прямой отсчет времени разогрева.

Прибор разогреет блюдо до 70-75°C и будет поддерживать его в горячем состоянии в течение 12 часов. При необходимости разогрев можно остановить, нажав и удерживая несколько секунд кнопку **«Отмена/Разогрев»**, пока не погаснут соответствующие индикаторы.



Благодаря функциям автоподогрева и разогрева мультиварка может сохранять продукт горячим до 12 часов, однако мы не рекомендуем оставлять блюдо в подогретом состоянии более чем на два-три часа, так как иногда это может привести к изменению его вкусовых качеств.

Функция «МАСТЕРШЕФ ЛАЙТ»

Откройте для себя еще больше возможностей для кулинарного творчества с новой функцией «МАСТЕРШЕФ ЛАЙТ»! Если программа «МУЛЬТИПОВАР» позволяет задавать параметры работы программы до ее запуска, то, используя функцию «МАСТЕРШЕФ ЛАЙТ», вы сможете изменять настройки прямо в процессе приготовления.

Вы всегда сможете настроить работу любой программы так, чтобы она соответствовала именно вашим пожеланиям. Выкипает суп? Молочная каша «убегает»? Овощи на пару готовятся слишком долго? Измените температуру или время приготовления, не прерывая работу программы, как если бы вы готовили на плите или в духовом шкафу.



Вы можете использовать функцию «МАСТЕРШЕФ ЛАЙТ» только во время приготовления. Во время использования программы «ЭКСПРЕСС», работы функции «Отсрочка старта» и ожидания выхода на рабочие параметры (стр. 28) функция «МАСТЕРШЕФ ЛАЙТ» недоступна.

Изменение температуры при использовании функции «МАСТЕРШЕФ ЛАЙТ» возможно в диапазоне от 35 до 170°C с шагом в 1°C. Возможный диапазон времени приготовления зависит от выбранной программы. Шаг изменения – 1 минута.



Функция «МАСТЕРШЕФ ЛАЙТ» может оказаться особенно полезной, если вы готовите блюда по сложным рецептам, требующим сочетания различных программ приготовления (например, при приготовлении голубцов, бефстроганова, супов и пасты по различным рецептам, джема и т. д.).

Для изменения температуры приготовления:

1. Во время работы программы приготовления нажмите кнопку **«Меню»**. Индикатор значения температуры на дисплее начнет мигать.
2. Установите желаемую температуру. Для увеличения нажимайте кнопку **«Час/+»**, для уменьшения – кнопку **«Мин/-»**. Для быстрого изменения нажмите и удерживайте нужную кнопку. По достижении максимального (минимального) значения установка продолжится с начала диапазона.
3. Не нажимайте кнопки на панели управления в течение 5 секунд. Изменения будут сохранены автоматически.



Для защиты от перегрева при установке температуры приготовления выше 130°C максимальное время работы программы ограничивается двумя часами (кроме программы «ВЫПЕЧКА»). При использовании автоматической программы «ЙОГУРТ» функция изменения температуры приготовления недоступна.

Для изменения времени приготовления:

1. Во время работы программы приготовления дважды нажмите кнопку **«Меню»**. Индикатор значения времени на дисплее начнет мигать.
2. Установите желаемое время приготовления. Для увеличения значения с шагом в 1 час нажимайте кнопку **«Час/+»**, с шагом в 1 минуту – кнопку **«Мин/-»**. Изменения значений часов и минут происходят независимо друг от друга. По достижении максимального значения установка продолжится с начала диапазона. Для быстрого изменения значения нажмите и удерживайте нужную кнопку.
3. Не нажимайте кнопки на панели управления в течение 5 секунд. Изменения будут сохранены автоматически.



Если установить значение времени приготовления 00:00, работа программы будет остановлена.

Общий порядок действий при использовании автоматических программ

1. Подготовьте (отмерьте) необходимые ингредиенты.
2. Разместите ингредиенты в чаше мультиварки в соответствии с программой приготовления и вставьте ее в корпус прибора. Следите за тем, чтобы все ингредиенты, включая жидкость, находились ниже максимальной отметки на внутренней поверхности чаши. Убедитесь, что чаша установлена без перекосов и плотно соприкасается с нагревательным элементом.
3. Закройте крышку мультиварки до щелчка. Подключите прибор к электросети.
4. Для выхода из режима ожидания нажмите кнопку **«Меню»**. Выберите необходимую программу приготовления с помощью кнопок **«Час/+»** и **«Мин/-»** (соответствующий индикатор программы на дисплее будет мигать). Подтвердите выбор программы повторным нажатием кнопки **«Меню»**.



*В программе «МУЛЬТИПОВАР» после подтверждения выбора программы вы можете установить желаемую температуру приготовления. Для увеличения значения, установленного по умолчанию, используйте кнопку **«Час/+»**, для уменьшения — кнопку **«Мин/-»**. Для завершения настройки температуры нажмите кнопку **«Меню»**.*

5. Для изменения времени приготовления, установленного по умолчанию, используйте кнопки **«Час/+»** и **«Мин/-»** (стр. 13).
6. При необходимости установите время отсрочки старта (стр. 13).



*Функция «Отсрочка старта» недоступна при использовании программ **«ЖАРКА»**, **«МАКАРОНЫ»** и **«ЭКСПРЕСС»**.*

7. Для запуска программы приготовления нажмите кнопку **«Старт»**. Загорятся индикаторы кнопок **«Старт»** и **«Отмена/Разогрев»**. Обратный отсчет времени приготовления, в зависимости от выбранной программы приготовления, начнется сразу после нажатия кнопки **«Старт»** или по достижении необходимой температуры в чаше.



*При необходимости можно заранее отключить функцию автоподогрева, нажав кнопку **«Старт»**. Погаснет индикатор кнопки **«Отмена/Разогрев»**. Повторное нажатие кнопки **«Старт»** снова включит данную функцию. Функция автоподогрева недоступна при использовании программ **«МАКАРОНЫ»**, **«ЙОГУРТ»** и **«ЭКСПРЕСС»**.*

8. О завершении программы приготовления вас оповестит звуковой сигнал, на дисплее появится надпись **End**. Далее, в зависимости от выбранной программы или текущих настроек, прибор перейдет в режим автоподогрева (горит индикатор кнопки **«Отмена/Разогрев»** и надпись **Подогрев** на дисплее) или в режим ожидания.
9. Чтобы отменить введенную программу, прервать процесс приготовления или автоподогрев, нажмите и удерживайте несколько секунд кнопку **«Отмена/Разогрев»**.



Для получения качественного результата предлагаем воспользоваться рецептами по приготовлению блюд из прилагаемой к мультиварке REDMOND RMC-FM4520 кулинарной книге, разработанной специально для этой модели. Соответствующие рецепты вы также можете найти на сайте www.multivarka.pro.

*Если, по вашему мнению, вам не удалось достичь желаемого результата на обычных автоматических программах, используйте универсальную программу **«МУЛЬТИПОВАР»**, которая открывает огромные возможности для ваших кулинарных экспериментов.*

Программа «МУЛЬТИПОВАР»

Данная программа предназначена для приготовления блюд по заданным пользователем параметрам температуры и времени приготовления. Благодаря программе «МУЛЬТИПОВАР» мультиварка REDMOND RMC-FM4520 сможет заменить целый ряд кухонных приборов и позволит приготовить блюда практически по любому заинтересовавшему вас рецепту, найденному в старой кулинарной книге или взятому из Интернета.



Если температура приготовления блюда не превышает 80°C, функция автоподогрева будет отключена без возможности включения вручную.

По умолчанию в программе «МУЛЬТИПОВАР» время приготовления составляет 30 минут, температура приготовления – 100°C. Диапазон ручной установки температуры в программе составляет от 35-170°C с шагом в 5°C. Диапазон ручной установки времени – от 2 минут до 15 часов с шагом в 1 минуту.



ВНИМАНИЕ! В целях безопасности при установке температуры более 130°C время приготовления будет ограничено двумя часами.



В программе «МУЛЬТИПОВАР» возможно приготовление множества различных блюд. Воспользуйтесь прилагаемой кулинарной книгой от наших профессиональных поваров либо специальной таблицей рекомендованных температур для приготовления различных блюд и продуктов (стр. 29). Также вы можете найти нужные рецепты на сайте www.multivarka.pro.

Программа «ПЛОВ»

Программа предназначена для приготовления различных видов плова. По умолчанию время приготовления в программе составляет 35 минут. Возможна ручная установка времени приготовления в диапазоне от 10 минут до 2 часов с шагом в 5 минут.

Программа «НА ПАРУ»

Предназначена для приготовления мяса, птицы, рыбы, овощей и многокомпонентных блюд на пару. По умолчанию время приготовления в программе составляет 30 минут. Возможна ручная установка времени приготовления в диапазоне от 10 минут до 2 часов с шагом в 5 минут.

Для приготовления в данной программе используйте специальный контейнер (входит в комплект):

1. Налейте в чашу 400-800 мл воды. Установите в чашу контейнер для приготовления на пару.
2. Отмерьте и подготовьте продукты согласно рецепту, равномерно разложите их в контейнере и вставьте чашу в корпус прибора. Убедитесь, что чаша плотно соприкасается с нагревательным элементом.
3. Следуйте указаниям пунктов 3-8 общего порядка действий при использовании автоматических программ (стр. 16).



После закипания воды и достижения достаточной плотности пара в чаше прибор подаст звуковой сигнал. Начнется обратный отсчет времени работы программы приготовления.



Если вы не используете автоматические настройки времени в данной программе, обратитесь к таблице «Рекомендуемое время приготовления различных продуктов на пару» (стр. 27).

Программа «СУП»

Предназначена для приготовления бульонов, заправочных, овощных и холодных супов из мяса, рыбы, птицы или овощей.

По умолчанию время приготовления в программе составляет 40 минут. Возможна ручная установка времени приготовления в диапазоне от 20 минут до 8 часов с шагом в 5 минут.



Перед выходом на рабочие параметры приготовления прибор подаст звуковой сигнал.

Программа «МАКАРОНЫ»

Программа предусматривает доведение воды до кипения, загрузку ингредиентов и их дальнейшее приготовление. О моменте закипания воды и необходимости загрузки продуктов вас оповестит звуковой сигнал. Обратный отсчет времени приготовления начнется после повторного нажатия кнопки «Старт».

По умолчанию время приготовления в программе составляет 8 минут. Возможна ручная установка времени приготовления в диапазоне от 2 минут до 1 часа с шагом в 1 минуту. Функции «Отсрочка старта» и «Автоподогрев» в данной программе недоступны.



При приготовлении некоторых продуктов (например, макарон,пельменей и др.) образуется пена. Для предотвращения ее возможного вытекания за пределы чаши можно открыть крышку через несколько минут после загрузки продуктов в кипящую воду.

Программа «МОЛОЧНАЯ КАША»

Предназначена для приготовления каши с использованием пастеризованного молока малой жирности.

По умолчанию время приготовления в программе составляет 25 минут. Возможна ручная установка времени приготовления в диапазоне от 5 минут до 1 часа 30 минут с шагом в 1 минуту.

Чтобы избежать выкипания молока и получить необходимый результат, рекомендуется перед приготовлением выполнять следующие действия:

- тщательно промывать все цельнозерновые крупы (рис, греча, пшено и т. п.), пока сливаемая в процессе вода не станет прозрачной;
- перед приготовлением смазывать чашу мультиварки сливочным маслом;
- строго соблюдать пропорции, отмеряя ингредиенты согласно указаниям из книги рецептов (уменьшать или увеличивать количество ингредиентов строго пропорционально);
- при использовании цельного молока разбавлять его питьевой водой в пропорции 1:1.



Свойства молока и круп, в зависимости от производителя и места происхождения, могут различаться, что иногда сказывается на результатах приготовления.



Если желаемый результат в программе «МОЛОЧНАЯ КАША» не был достигнут, воспользуйтесь универсальной программой «МУЛЬТИПОВАР». Оптимальная температура приготовления молочной каши составляет 95°C. Количество ингредиентов и время приготовления установите согласно рецепту.

Программа «ТУШЕНИЕ»

Предназначена для приготовления гуляша, жаркого и рагу.

По умолчанию время приготовления в программе составляет 1 час. Возможна ручная установка времени приготовления в диапазоне от 20 минут до 12 часов с шагом в 5 минут.

Программа «ВЫПЕЧКА»

Предназначена для приготовления кексов, запеканок и пирогов из дрожжевого теста.

По умолчанию время приготовления в программе составляет 50 минут. Возможна ручная установка времени приготовления в диапазоне от 20 минут до 4 часов с шагом в 10 минут.



Готовность бисквита можно проверить, воткнув в него деревянную палочку (зубочистку). Если ее вынуть и на ней не останется налипшего теста – бисквит готов.

При приготовлении выпечки рекомендуется отключать функцию автоматического подогрева блюда. Готовый продукт вынимайте из мультиварки сразу по приготовлении, чтобы он не стал влажным. Если это невозможно, допускается оставить продукт в мультиварке на небольшой срок при включенном автоподогреве.

Программа «ЖАРКА»

Предназначена для жарки мяса, птицы, рыбы и многокомпонентных блюд.

По умолчанию время приготовления в программе составляет 15 минут. Возможна ручная установка времени приготовления в диапазоне от 5 минут до 1 часа с шагом в 1 минуту. Функция отсрочки старта в данной программе недоступна.



По достижении заданной температуры приготовления прибор подаст звуковой сигнал.

Во избежание пригорания ингредиентов рекомендуем следовать инструкциям из книги рецептов и периодически помешивать содержимое чаши. Перед повторным использованием программы «ЖАРКА» дайте прибору полностью остыть. Рекомендуется обжаривать продукты с открытой крышкой – это позволит добиться хрустящей корочки.

Программа «ЙОГУРТ»

Предназначена для приготовления домашних йогуртов и расстойки теста. По умолчанию время приготовления в программе составляет 8 часов. Возможна ручная установка времени приготовления в диапазоне от 30 минут до 12 часов с шагом в 30 минут. При закладке ингредиентов следите за тем, чтобы они занимали не более половины полезного объема чаши. Функция автоподогрева в данной программе недоступна.



Для приготовления йогуртов вы можете использовать специальный комплект баночек для йогурта REDMOND RAM-G1 (приобретается отдельно).

Программа «ХЛЕБ»

Рекомендуется для выпечки различных видов хлеба из пшеничной муки и с добавлением ржаной муки. Программа предусматривает полный цикл приготовления от расстойки теста до выпечки. По умолчанию в программе время приготовления составляет 3 часа. Возможна ручная установка времени приготовления в диапазоне от 10 минут до 6 часов с шагом установки в 5 минут.

Максимальное время работы функции «Автоподогрев» в данной программе ограничено тремя часами. Не рекомендуется использование функции «Отсрочка старта», так как это может повлиять на качество выпечки.

Следует учитывать, что в течение первого часа работы программы идет расстойка теста, а затем – непосредственно выпекание. Перед тем как использовать муку, ее рекомендуется просеять для насыщения кислородом и устранения примесей. Для сокращения времени и упрощения приготовления рекомендуем использовать готовые смеси для приготовления хлеба.



При закладке ингредиентов следите за тем, чтобы они занимали не более половины полезного объема чаши.

При установке времени приготовления менее 1 часа после нажатия кнопки «Старт» начнется процесс выпекания. Чтобы хлеб пропекся равномерно, его необходимо перевернуть после подачи прибором звукового сигнала.



ВНИМАНИЕ! *Используйте кухонные перчатки для извлечения хлеба из прибора.*

Не открывайте крышку мультиварки на этапе расстойки теста! От этого зависит качество выпекаемого продукта.

Программа «ТОМЛЕНИЕ»

Программа предназначена для приготовления тушенки, рульки, а также топленого молока.

По умолчанию время приготовления в программе составляет 3 часа. Возможна ручная установка времени приготовления в диапазоне от 5 минут до 12 часов с шагом в 10 минут.

Программа «ЭКСПРЕСС»

Программа предназначена для приготовления риса и рассыпчатых каш на воде. Программа предусматривает автоматическое отключение после полного выкипания воды. Возможность ручной установки времени приготовления, а также функции «Отсрочка старта» и «Автоподогрев» в данной программе недоступны.

Для запуска программы приготовления в режиме ожидания нажмите кнопку «Старт». Загорятся индикаторы режима приготовления и подсветка кнопки «Старт». Начнется выполнение установленной программы.



Если при использовании автоматических программ желаемый результат не был достигнут, обратитесь к разделу «Советы по приготовлению», где вы сможете найти ответы на наиболее часто возникающие вопросы и получить необходимые рекомендации.

III. ДОПОЛНИТЕЛЬНЫЕ ВОЗМОЖНОСТИ

- Расстойка теста
- Приготовление фондю
- Приготовление во фритюре
- Приготовление творога, сыра
- Приготовление детского питания
- Стерилизация посуды
- Пастеризация жидких продуктов

IV. УХОД ЗА ПРИБОРОМ

Общие правила и рекомендации

- Перед первым использованием прибора, а также для удаления запаха пищи в мультиварке после приготовления рекомендуем обработать в ней в течение 15 минут половину лимона в программе «НА ПАРУ».
- Не следует оставлять в закрытой мультиварке чашу с приготовленной пищей или наполненную водой больше чем на 24 часа. Чашу с готовым блюдом вы можете хранить в холодильнике и при необходимости разогреть пищу в мультиварке, используя функцию разогрева (стр. 14).
- Если вы не используете прибор длительное время, отключите его от электросети. Рабочая камера, включая нагревательный диск, чаша, внутренняя крышка и паровой клапан должны быть чистыми и сухими.
- Прежде чем приступить к очистке изделия, убедитесь, что оно отключено от электросети и полностью остыло. Для очистки используйте мягкую ткань и деликатные средства для мытья посуды.



ЗАПРЕЩАЕТСЯ использование при очистке прибора грубых салфеток или губок, абразивных паст. Также недопустимо использование любых химически агрессивных или других веществ, не рекомендованных для применения с предметами, контактирующими с пищей.



ЗАПРЕЩАЕТСЯ погружать корпус прибора в воду или помещать его под струю воды!

- Будьте аккуратны при очистке резиновых деталей мультиварки: их повреждение или деформация может привести к неправильной работе прибора.
- Корпус изделия можно очищать по мере загрязнения. Чашу, внутреннюю алюминиевую крышку и съемный паровой клапан необходимо очищать после каждого использования прибора. Конденсат, образующийся в процессе приготовления пищи в мультиварке, удаляйте после каждого использования устройства. Внутренние поверхности рабочей камеры очищайте по необходимости.

Очистка корпуса

Очищайте корпус изделия мягкой влажной кухонной салфеткой или губкой. Возможно применение деликатного чистящего средства. Во избежание возможных подтеков от воды и разводов на корпусе рекомендуем протереть его поверхность насухо.

Очистка чаши

Вы можете очищать чашу как вручную, используя мягкую губку и средство для мытья посуды, так и в посудомоечной машине (в соответствии с рекомендациями ее производителя).

При сильном загрязнении налейте в чашу теплой воды и оставьте на некоторое время отмокать, после чего произведите очистку. Обязательно протрите внешнюю поверхность чаши насухо, прежде чем установить ее в корпус мультиварки.

При регулярной эксплуатации чаши возможно полное или частичное изменение цвета ее внутреннего антипригарного покрытия. Само по себе это не является признаком дефекта чаши.

Очистка внутренней алюминиевой крышки

1. Откройте крышку мультиварки.
2. В нижней части внутренней стороны крышки одновременно нажмите к центру два пластмассовых фиксатора. Не прилагая усилия, потяните внутреннюю алюминиевую крышку немного на себя и вниз, чтобы она отсоединилась от основной крышки.
3. Протрите поверхности обеих крышек влажной кухонной салфеткой или губкой. При необходимости вымойте снятую крышку под струей воды, используя средство для мытья посуды. Использовать посудомоечную машину в данном случае не следует.
4. Вытрите обе крышки насухо.
5. Вставьте алюминиевую крышку в верхние пазы. Совместите съемную алюминиевую крышку с основной крышкой. С небольшим усилием нажмите на фиксаторы до щелчка.

Очистка съемного парового клапана

Паровой клапан установлен в специальном гнезде на верхней крышке прибора и состоит из внешнего и внутреннего кожухов.

1. Аккуратно потяните внешний кожух за выступ в углублении крышки вверх и на себя.
2. Надавите на пластмассовый фиксатор на нижней стороне клапана и снимите внутренний кожух.
3. При необходимости аккуратно извлеките резинки клапана. Промойте все части клапана.
4. Проведите сборку в обратном порядке: вставьте резинки на место, совместите фиксаторы основной части клапана с соответствующими петлями на внутреннем кожухе и совместите кожухи до щелчка. Плотно установите паровой клапан в гнездо на крышке прибора.



***ВНИМАНИЕ!** Во избежание деформации резинки клапана не скручивайте и не вытягивайте ее при снятии, очистке и установке.*

Удаление конденсата

В данной модели конденсат скапливается в специальной полости на корпусе прибора вокруг чаши. После каждого использования мультиварки удаляйте оставшийся в полости вокруг чаши конденсат с помощью кухонной салфетки.

Очистка рабочей камеры

При строгом соблюдении указаний данного руководства вероятность попадания жидкости, частичек пищи или мусора внутрь рабочей камеры прибора минимальна. Если существенное загрязнение все же произошло, следует очистить поверхности рабочей камеры во избежание некорректной работы или поломки прибора.



Прежде чем очищать рабочую камеру мультиварки, убедитесь, что прибор отключен от электросети и полностью остыл!

Боковые стенки рабочей камеры, поверхность нагревательного диска и кожух центрального термодатчика (расположен в середине нагревательного диска) можно очистить увлажненной (не мокрой!) губкой или салфеткой. Если вы применяете моющее средство, необходимо тщательно удалить его остатки, чтобы исключить появление нежелательного запаха при последующем приготовлении пищи.

При попадании инородных тел в углубление вокруг центрального термодатчика аккуратно удалите их пинцетом, не надавливая на кожух датчика. При загрязнении поверхности нагревательного диска допустимо использовать увлажненную губку средней жесткости или синтетическую щетку.



При регулярной эксплуатации прибора со временем возможно полное или частичное изменение цвета нагревательного диска. Само по себе это не является признаком неисправности устройства и не влияет на правильность его работы.

V. СОВЕТЫ ПО ПРИГОТОВЛЕНИЮ

Ошибки при приготовлении и способы их устранения

В представленной ниже таблице собраны типичные ошибки, допускаемые при приготовлении пищи в мультиварках, рассмотрены возможные причины и пути решения.

Блюдо не приготовилось до конца

Возможные причины		Способы решения
Вы забыли закрыть крышку прибора или закрыли ее неплотно, поэтому температура приготовления была недостаточно высока		Во время приготовления не открывайте крышку мультиварки без необходимости. Закрывайте крышку до щелчка. Убедитесь, что ничто не мешает плотному закрытию крышки прибора и уплотнительная резинка на внутренней крышке не деформирована
Чаша и нагревательный элемент плохо контактируют, поэтому температура приготовления была недостаточно высока		Чаша должна быть установлена в корпус прибора ровно, плотно прилегая дном к нагревательному диску. Убедитесь, что в рабочей камере мультиварки нет посторонних предметов. Не допускайте загрязнений нагревательного диска
<p>Неудачный подбор ингредиентов блюда. Данные ингредиенты не подходят для приготовления выбранным вами способом или вы выбрали неверную программу приготовления.</p> <p>Ингредиенты нарезаны слишком крупно, нарушены общие пропорции закладки продуктов.</p> <p>Вы неверно установили (не рассчитали) время приготовления.</p> <p>Выбранный вами вариант рецепта непригоден для приготовления в данной мультиварке</p>		<p>Желательно использовать проверенные (адаптированные для данной модели прибора) рецепты. Используйте рецепты, которым можете действительно доверять.</p> <p>Подбор ингредиентов, способ их нарезки, пропорции закладки, выбор программы и времени приготовления должны соответствовать выбранному рецепту</p>
При приготовлении на пару : в чаше слишком мало воды, чтобы обеспечить достаточную плотность пара		Наливайте в чашу воду обязательно в рекомендуемом рецептом объеме. Если вы сомневаетесь, проверьте уровень воды в процессе приготовления
При жарке	Вы залили в чашу слишком много растительного масла	При обычной жарке достаточно, чтобы масло покрывало дно чаши тонким слоем. При жарке во фритюре следуйте указаниям соответствующего рецепта
	Избыток влаги в чаше	Не закрывайте крышку мультиварки при жарке, если это не прописано в рецепте. Свежемороженные продукты перед жаркой обязательно разморозьте и слейте с них воду

При варке: выкипание бульона при варке продуктов с повышенной кислотностью		Некоторые продукты требуют специальной обработки перед варкой: промывки, пастеризации и т.п. Следуйте рекомендациям выбранного вами рецепта
При выпечке (тесто не пропеклось)	В процессе расстойки тесто пристало к внутренней крышке и перекрыло клапан выпуска пара	Закладывайте в чашу тесто в меньшем объеме
	Вы заложили в чашу слишком много теста	Извлеките выпечку из чаши, переверните и снова поместите в чашу, после чего продолжите приготовление. В дальнейшем при выпечке закладывайте в чашу тесто в меньшем объеме

ПРОДУКТ ПЕРЕВАРИЛСЯ

Вы ошиблись в выборе типа продукта или при установке (расчете) времени приготовления. Слишком малые размеры ингредиентов	Обратитесь к проверенному (адаптированному для данной модели прибора) рецепту. Подбор ингредиентов, способ их нарезки, пропорции закладки, выбор программы и времени приготовления должны соответствовать его рекомендациям
После приготовления готовое блюдо слишком долго стояло на автоподогреве	Длительное использование функции автоподогрева нежелательно. Если в вашей модели мультиварки предусмотрено предварительное отключение данной функции, вы можете использовать эту возможность

ПРИ ВАРКЕ ПРОДУКТ ВЫКИПАЕТ

При варке молочной каши выкипает молоко	Качество и свойства молока могут зависеть от места и условий его производства. Рекомендуем использовать только ультрапастеризованное молоко с жирностью до 2,5%. При необходимости молоко можно немного разбавить питьевой водой
Ингредиенты перед варкой были не обработаны либо обработаны неправильно (плохо промыты и т. д.). Не соблюдены пропорции ингредиентов или неверно выбран тип продукта	Обратитесь к проверенному (адаптированному для данной модели прибора) рецепту. Подбор ингредиентов, способ их предварительной обработки, пропорции закладки должны соответствовать его рекомендациям. Цельнозерновые крупы, мясо, рыбу и морепродукты всегда тщательно промывайте до чистой воды

БЛЮДО ПРИГОРАЕТ

Чаша была плохо очищена после предыдущего приготовления пищи. Антипригарное покрытие чаши повреждено	Прежде чем начать готовить, убедитесь, что чаша хорошо вымыта и антипригарное покрытие не имеет повреждений
Общий объем закладки продукта меньше рекомендуемого в рецепте	Обратитесь к проверенному (адаптированному для данной модели прибора) рецепту
Вы установили слишком большое время приготовления	Сократите время приготовления или следуйте указаниям рецепта, адаптированного для данной модели прибора

При жарке: вы забыли налить в чашу масло, не перемешивали или поздно переворачивали приготавливаемые продукты	При обычной жарке налейте в чашу немного растительного масла – так, чтобы оно покрывало дно чаши тонким слоем. Для равномерной обжарки продукты в чаше следует периодически помешивать или переворачивать через определенное время
При тушении: в чаше недостаточно влаги	Добавляйте в чашу больше жидкости. Во время приготовления не открывайте крышку мультиварки без необходимости
При варке: в чаше слишком мало жидкости (не соблюдены пропорции ингредиентов)	Соблюдайте правильное соотношение жидкости и твердых ингредиентов
При выпечке: вы не смазали внутреннюю поверхность чаши маслом перед приготовлением	Перед закладкой теста смазывайте дно и стенки чаши сливочным или растительным маслом (не следует наливать масло в чашу!)

ПРОДУКТ ПОТЕРЯЛ ФОРМУ НАРЕЗКИ

Вы слишком часто перемешивали продукт в чаше	При обычной жарке перемешивайте блюдо не чаще чем через каждые 5-7 минут
Вы установили слишком большое время приготовления	Сократите время приготовления или следуйте указаниям рецепта, адаптированного для данной модели прибора

ВЫПЕЧКА ПОЛУЧИЛАСЬ ВЛАЖНОЙ

Были использованы неподходящие ингредиенты, дающие излишек влаги (сочные овощи или фрукты, замороженные ягоды, сметана и т. п.)	Выбирайте ингредиенты в соответствии с рецептом выпечки. Старайтесь не выбирать в качестве ингредиентов продукты, содержащие слишком много влаги, или используйте их по возможности в минимальных количествах
Вы передержали готовую выпечку в закрытой мультиварке	Старайтесь вынимать выпечку из мультиварки сразу по приготовлении. При необходимости можете оставить продукт в мультиварке на небольшой срок при включенном автоподогреве

ВЫПЕЧКА НЕ ПОДНЯЛАСЬ

Яйца с сахаром были плохо взбиты	Обратитесь к проверенному (адаптированному для данной модели прибора) рецепту. Подбор ингредиентов, способ их предварительной обработки, пропорции закладки должны соответствовать его рекомендациям
Тесто долго простояло с разрыхлителем	
Вы не просеяли муку или плохо вымесили тесто	
Допущены ошибки при закладке ингредиентов	
Выбранный вами рецепт не подходит для выпечки в данной модели мультиварки	



В ряде моделей мультиварок REDMOND в программах «ТУШЕНИЕ» и «СУП» при недостатке в чаше жидкости срабатывает система защиты от перегрева прибора. В этом случае программа приготовления останавливается и мультиварка переходит в режим автоподогрева.

Рекомендуемое время приготовления различных продуктов на пару

№	Продукт	Вес, г / Кол-во, шт.	Объем воды, мл	Время приготовления, мин
1	Филе свинины/говядины (кубиками по 1,5-2 см)	500	800	30/40
2	Филе баранины (кубиками по 1,5-2 см)	500	800	40
3	Филе куриное (кубиками по 1,5-2 см)	500	800	20
4	Фрикадельки/котлеты	500	800	25/40
5	Рыба (филе)	300	800	15
6	Морской коктейль (свежемороженый)	300	800	5
7	Манты/хинкали	5 шт.	800	25/30
8	Картофель (разрезанный на 4 части)	500	800	20
9	Морковь (кубиками по 1,5-2 см)	500	800	35
10	Свекла (разрезанная на 4 части)	500	1500	90
11	Овощи (свежемороженые)	500	800	5
12	Яйцо куриное	5 шт.	800	10



Следует учитывать, что это общие рекомендации. Реальное время может отличаться от рекомендованных значений в зависимости от свойств конкретного продукта, а также от ваших вкусовых предпочтений.

Сводная таблица программ приготовления (заводские установки)

Программа	Рекомендации по использованию	Время приготовления по умолчанию	Диапазон времени приготовления / Шаг установки	Отсрочка старта	Ожидание выхода на рабочие параметры	Автоподогрев
МУЛЬТИПОВАР	Приготовление различных блюд с возможностью установки температуры и времени приготовления	00:30	2 мин – 15 ч / 1 мин Если температура выше 130°C: 2 мин – 2 ч / 1 мин	+	+	+
ПЛОВ	Приготовление различных видов плова (с мясом, рыбой, птицей, овощами)	00:35	10 мин – 2 ч / 5 мин	+	+	+
НА ПАРУ	Приготовление на пару мяса, рыбы, овощей и других продуктов	00:30	10 мин – 2 ч / 5 мин	+	+	+
СУП	Приготовление бульонов, заправочных, овощных и холодных супов	00:40	20 мин – 8 ч / 5 мин	+	+	+
МАКАРОНЫ	Приготовление макаронных изделий из разных сортов пшеницы; варка сосисок,пельменей и других полуфабрикатов	00:08	2 мин – 1 ч / 1 мин	-	+	-
МОЛОЧНАЯ КАША	Приготовление каш на молоке	00:25	5 мин – 1 ч 30 мин / 1 мин	+	+	+
ТУШЕНИЕ	Тушение мяса, рыбы, овощей, гарниров и многокомпонентных блюд	1:00	20 мин – 12 ч / 5 мин	+	-	+
ВЫПЕЧКА	Выпечка кексов, бисквитов, запеканок, пирогов из дрожжевого и слоеного теста	00:50	20 мин – 4 ч / 10 мин	+	-	+
ЖАРКА	Жарка мяса, рыбы, овощей и многокомпонентных блюд	00:15	5 мин – 1 ч / 1 мин	-	+	+
ЙОГУРТ	Приготовление различных видов йогурта	8:00	30 мин – 12 ч / 30 мин	+	-	-
ХЛЕБ	Приготовление хлеба из ржаной и пшеничной муки (включая этап расстойки теста)	3:00	10 мин – 6 ч / 5 мин	+	-	+
ТОМЛЕНИЕ	Приготовление топленого молока, тушенки, рульки, холодца, заливного	3:00	5 мин – 12 ч / 10 мин	+	-	+
ЭКСПРЕСС	Быстрое приготовление риса, рассыпчатых каш на воде	-	-	-	-	-

Рекомендации по использованию температурных режимов в программе «МУЛЬТИПОВАР»

Рабочая температура, °С	Рекомендации по использованию
35	Расстойка теста, приготовление уксуса
40	Приготовление йогуртов
45	Закваска
50	Брожение
55	Приготовление помадки
60	Приготовление зеленого чая, детского питания
65	Варка мяса в вакуумной упаковке
70	Приготовление пунша
75	Пастеризация, приготовление белого чая
80	Приготовление глинтвейна
85	Приготовление творога либо блюд, требующих длительного времени приготовления
90	Приготовление красного чая
95	Приготовление молочных каш
100	Приготовление безе или варенья
105	Приготовление холодца
110	Стерилизация
115	Приготовление сахарного сиропа
120	Приготовление рульки
125	Приготовление тушеного мяса
130	Приготовление запеканки
135	Обжаривание готовых блюд для придания им хрустящей корочки

Рабочая температура, °C	Рекомендации по использованию
140	Копчение
145	Запекание овощей и рыбы в фольге
150	Запекание мяса в фольге
155	Жарка изделий из дрожжевого теста
160	Жарка птицы
165	Жарка стейков
170	Приготовление во фритюре



Также смотрите прилагаемую книгу рецептов.

VI. ДОПОЛНИТЕЛЬНЫЕ АКСЕССУАРЫ

Дополнительные аксессуары не входят в комплект поставки мультиварки REDMOND RMC-FM4520. Приобрести их, а также узнать о новинках продукции REDMOND можно на сайте www.multivarka.pro или в магазинах официальных дилеров.

RAM-FB1 – корзина для жарки во фритюре

Используется для приготовления различных продуктов в сильно разогретом или кипящем масле (фритюре). Подходит для любых чаш объемом от 3 литров. Изготовлена из нержавеющей стали, имеет съемную ручку и крючок для фиксации на чаше для облегчения слива лишнего масла после приготовления. Возможно использование с мультиварками других брендов. Можно мыть в посудомоечной машине.

RAM-G1 – комплект баночек для йогурта с маркерами на крышках (4 шт.)

Предназначен для приготовления различных йогуртов. Банки имеют маркеры даты, позволяющие контролировать срок годности. Возможно использование с мультиварками других брендов.

VII. ПЕРЕД ОБРАЩЕНИЕМ В СЕРВИС-ЦЕНТР

Неисправность	Возможные причины		Способ устранения
На дисплее возникло сообщение об ошибке: E1 – E4	Системная ошибка, возможен выход из строя платы управления или нагревательного элемента		Отключите прибор от электросети, дайте ему остыть. Плотно закройте крышку, включите прибор в электросеть снова
Прибор не включается	Шнур электропитания не подключен к прибору и (или) электрической розетке		Убедитесь, что съемный электрошнур подключен к соответствующему разъему на приборе и включен в розетку
	Неисправна электрическая розетка		Включите прибор в исправную розетку
	В электросети нет тока		Проверьте наличие напряжения в электросети. Если оно отсутствует, обратитесь к обслуживающей ваш дом организации
Блюдо готовится слишком долго	Перебои с питанием от электросети (уровень напряжения тока нестабилен или ниже нормы)		Проверьте наличие стабильного напряжения тока в электросети. Если оно нестабильно или ниже нормы, обратитесь к обслуживающей ваш дом организации
	Между чашей и нагревательным элементом попали посторонний предмет или частицы (мусор, крупа, кусочки пищи)		Отключите прибор от электросети, дайте ему остыть. Удалите посторонний предмет или частицы
	Чаша в корпусе мультиварки установлена неровно		Установите чашу ровно, без перекосов
	Нагревательный диск сильно загрязнен		Отключите прибор от электросети, дайте ему остыть. Очистите нагревательный диск
Во время приготовления из-под крышки прибора выходит пар	Нарушена герметичность соединения чаши и внутренней крышки мультиварки	Чаша неровно установлена в корпус прибора	Установите чашу ровно, без перекосов
		Крышка закрыта неплотно или под крышку попал посторонний предмет	Проверьте, нет ли посторонних предметов (мусора, крупы, кусочков пищи) между крышкой и корпусом прибора, удалите их. Всегда закрывайте крышку мультиварки до щелчка
		Уплотнительная резинка на внутренней крышке сильно загрязнена, деформирована или повреждена	Проверьте состояние уплотнительной резинки на внутренней крышке прибора. Возможно, она требует замены

VIII. ГАРАНТИЙНЫЕ ОБЯЗАТЕЛЬСТВА

На данное изделие предоставляется гарантия сроком на 2 года с момента его приобретения. В течение гарантийного периода изготовитель обязуется устранить путем ремонта, замены деталей или замены всего изделия любые заводские дефекты, вызванные недостаточным качеством материалов или сборки. Гарантия вступает в силу только в том случае, если дата покупки подтверждена печатью магазина и подписью продавца на оригинальном гарантийном талоне. Настоящая гарантия признается лишь в том случае, если изделие применялось в соответствии с инструкцией по эксплуатации, не ремонтировалось, не разбиралось и не было повреждено в результате неправильного обращения с ним, а также сохранена полная комплектность изделия. Данная гарантия не распространяется на естественный износ изделия и расходные материалы (фильтры, лампочки, антипригарные покрытия, уплотнители и т. д.).

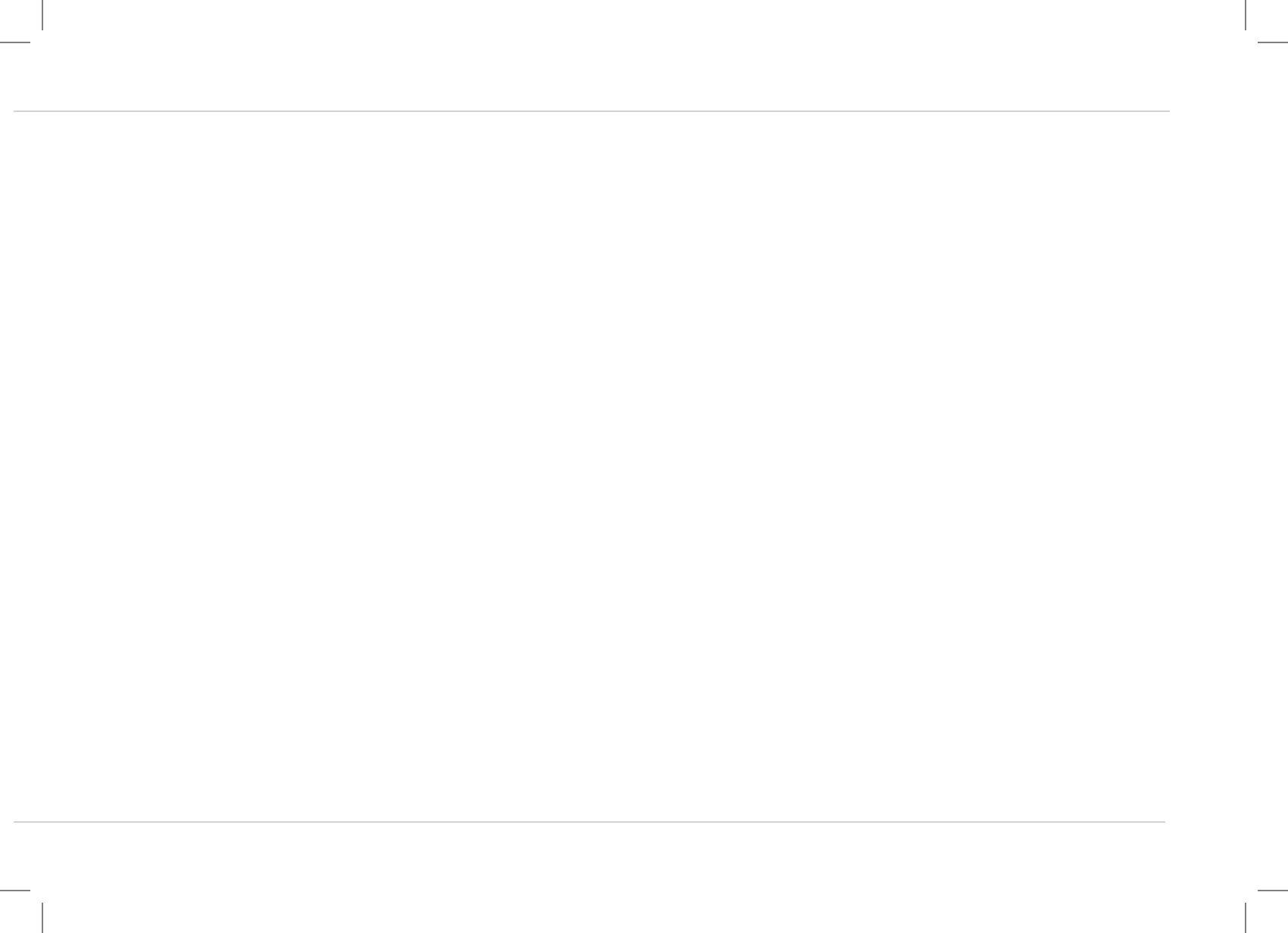
Срок службы изделия и срок действия гарантийных обязательств на него исчисляются со дня продажи или с даты изготовления изделия (в случае, если дату продажи определить невозможно).

Дату изготовления прибора можно найти в серийном номере, расположенном на идентификационной наклейке на корпусе изделия. Серийный номер состоит из 13 знаков. 6-й и 7-й знаки обозначают месяц, 8-й — год выпуска устройства.

Установленный производителем срок службы прибора составляет 5 лет со дня его приобретения при условии, что эксплуатация изделия производится в соответствии с данным руководством и применимыми техническими стандартами.



Утилизацию упаковки, руководства пользователя, а также самого прибора необходимо производить в соответствии с местной программой по переработке отходов. Проявите заботу об окружающей среде: не выбрасывайте такие изделия вместе с обычным бытовым мусором.







© REDMOND INDUSTRIAL GROUP. ВСЕ ПРАВА ЗАЩИЩЕНЫ. 2014

Воспроизведение, передача, распространение, перевод или другая переработка данного документа или любой его части без предварительного письменного разрешения компании REDMOND запрещены.

Produced by Redmond Industrial Group LLC
One Commerce Plaza, 99 Washington Ave, Ste. 805A,
Albany, New York, 12210, United States.
www.redmond.company
www.multivarka.pro
Made in China

RMC-FM4520-UM-1