



КАЛИБР
www.kalibrcompany.ru



ЭТ-1500В+
ЭТ-1600В+

Руководство по эксплуатации

Электрический триммер

Уважаемый покупатель!

При покупке триммера электрического Калибр ЭТ - 1500В+; ЭТ - 1600В+ убедитесь, что в талоне на гарантийный ремонт поставлены штамп магазина, дата продажи и подпись продавца, а также указана модель и серийный номер триммера электрического.

Перед включением триммера внимательно изучите настоящее руководство по эксплуатации. В процессе эксплуатации соблюдайте требования настоящего руководства по эксплуатации, чтобы обеспечить оптимальное функционирование триммера и продлить срок его службы.

Комплексное полное техническое обслуживание и ремонт в объёме, превышающем перечисленные данным руководством операции, должны производиться квалифицированным персоналом на специализированных предприятиях. Установка, и необходимое техническое обслуживание производится пользователем и допускается только после изучения данного руководства по эксплуатации.



Внимание! *Электроринструмент является источником повышенной опасности! Виды опасных воздействий на оператора во время работы: высокая скорость рабочего инструмента, локальная вибрация и повышенный уровень шума.*

Приобретённый Вами триммер электрический может иметь некоторые отличия от настоящего руководства, связанные с изменением конструкции, не влияющие на условия его монтажа и эксплуатации.

1. Основные сведения об изделии

1.1 Электрический триммер (далее по тексту триммер) предназначен только для скашивания травы и подравнивания краёв газонов. Любое другое использование, как например, подрезка густого кустарника, живой изгороди или скашивание травы на больших площадях, считается не соответствующим назначению.

Изготовитель/ поставщик не отвечает за повреждения, вызванные ненадлежащим использованием триммера. Риск несёт исключительно пользователь. Использование по назначению предполагает соблюдение инструкций по эксплуатации, а также требований по проверке и техобслуживанию.

1.2 Вид климатического исполнения данной модели УХЛ 4 по ГОСТ 15150-69 (П 3.2), то есть данная модель предназначена для работы в условиях умеренного климата с диапазоном рабочих температур от +1 до +35°C и относительной влажности воздуха не более 80%. Питание от сети переменного тока напряжением 230 В, частотой 50 Гц. Допускаемые отклонения напряжения +/- 10%, частоты +/- 5%.

1.3 Установленный в триммере однофазный коллекторный двигатель переменного тока с двойной изоляцией (машина класса II по ГОСТ Р МЭК 60745-1-2011), обеспечивает максимальную электробезопасность при работе и не требует заземления.

Триммер рассчитан на повторно-кратковременный режим работы (S3) с номинальным периодом времени: работа/перерыв – 20 мин/5 мин.

Степень защиты, обеспечиваемая оболочкой - IP20 (МЭК 60529).

Крутящий момент с якоря двигателя, через шестеренчатую передачу передается на вал установленный в штанге триммера. Со шпинделя двигателя двумя гибкими валами вращение передаётся к нижнему редуктору. В редукторе, конической парой шестерён, вращение передаётся на выходной шпиндель. На шпиндель крепится: головка режущая с сборе (кошени леской) или нож. Это основные рабочие органы триммера.

1.4 Транспортировка триммера производится в закрытых транспортных средствах в соответствии с правилами перевозки грузов, действующих на транспорте данного вида.

1.5 Габаритные размеры и вес представлены в таблице ниже:

Габаритные размеры в упаковке, мм:	ЭТ - 1500В+	ЭТ - 1600В+
- длина x ширина x высота	890 x 140 x 200	
Вес (брутто/нетто), кг	6,5/6,0	

1.6 Общие технические данные триммера представлены в таблице ниже:

Параметры сети, В/ Гц	230/ ~50	
Потребляемая мощность, Вт	1500	1600
Размер ножа (ø внешний; ø внутренний; толщина) мм	ø230 x ø25,4 x 1,5	
Диаметр среза (нож/леска)	230/380	
Толщина лески, мм	1,6 - 2,4	
Число оборотов на х. ходу, об/мин	7300	
Плавный пуск	есть	
Подача лески	полуавтоматическая	
Двигатель	Однофазный коллекторный	
Расположение двигателя	верхнее	
Уровень вибрации на ручках, м/с ²	7,7	
Уровень звукового давления, дБ(А)	96	

Расшифровка серийного номера на шильдике изделия:

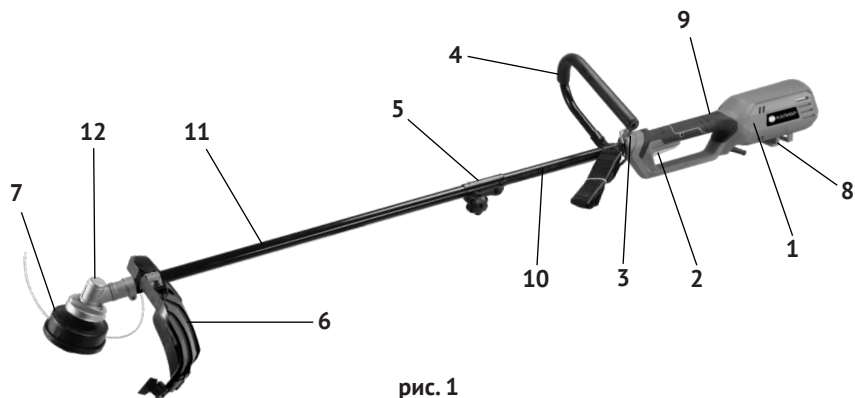
S/N XX XXXXXXXX/ XXXX

буквенно-цифровое обозначение / год и месяц изготовления

1.7 Триммер поставляется в торговую сеть в следующей комплектации*:

Электрический триммер/ Защитный кожух	1/1
Режущая головка в сборе/ нож	1/1
Наплечный ремень/ рукоятка	1/1
Наладочный комплект/ Руководство по эксплуатации	1/1
Упаковка	1

1.8 Общий вид триммера представлен на рисунке 1:



1 – корпус двигателя; 2 – клавиша выключателя; 3 – хомут крепления наплечного ремня; 4 – рукоятка передняя; 5 – муфта соединительная; 6 – защитный кожух; 7 – головка режущая с леской; 8 – держатель провода; 9 – рукоятка управления; 10 – штанга алюминиевая (верх); 11 – штанга алюминиевая (низ); 12 – редуктор выходной.

2 Устройство триммера

2.1 Электродвигатель, с дросселем плавного пуска расположен в пластиковом корпусе (рис.1 поз.1), состоящим из двух половин. Корпус выполнен заодно с рукояткой (рис.1 поз.9), в которой расположен орган управления (выключатель с кнопкой блокировки). Передача крутящего момента передаётся двумя валами, соединёнными последовательно. Валы расположены в алюминиевой штанге состоящей из двух частей верхней (рис.1 поз.10) и нижней (рис.1 поз.11), соединённых втулкой (рис.1 поз.5). К нижней штанге крепится выходной редуктор (рис.1 поз.12) с защитным кожухом (рис.1 поз.6) ножа или головки режущей. На верхней штанге крепится рукоятка (рис.1 поз.4), в положении, удобном для пользователя. Для облегчения пуска двигателя, данная модель триммера имеет дроссель плавного пуска.

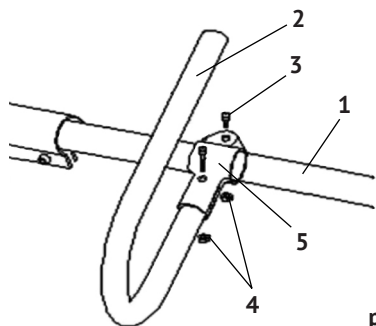
2.2 Для снижения электромагнитных помех двигателя, в целях обеспечения нормального функционирования находящихся рядом средств связи, в электрическую цепь триммера вставлены конденсатор и катушка индуктивности фильтра радиопомех.

2.3 Сборка и подготовка к работе

2.3.1 Установка рукоятки (см.рис.2):

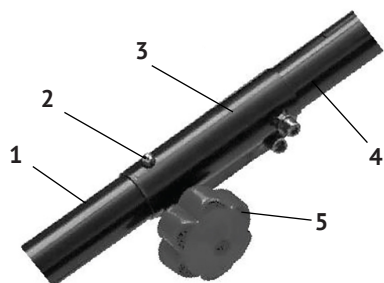
- ослабив винты (рис.2 поз.3) крепления кронштейна рукоятки (рис.2 поз.5), установить кронштейн на верхнюю штангу (рис.2 поз.1), в положение, показанное на рис.2, предварительно зафиксировать винтами (рис.2 поз.3);

После завершения полной сборки триммера, закрепления и подгонки наплечного ремня, установки рукоятки (рис.2 поз.2), в удобное для работы положение, рукоятку (рис.2 поз.2) с кронштейном (рис.2 поз.5), необходимо окончательно зафиксировать на верхней штанге (рис.2 поз.1), затянув винты (рис.2 поз.3) и гайки (рис.2 поз.4).



- 1 – штанга верхняя;
- 2 – рукоятка;
- 3 – Винты крепления рукоятки;
- 4 – Гайки крепления рукоятки.
- 5 – Кронштейн крепления рукоятки.

рис. 2



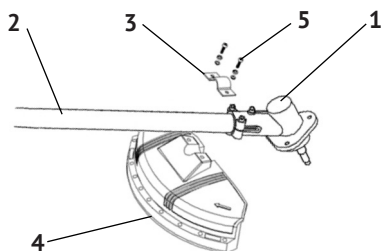
- 1 – штанга нижняя;
- 2 – шарик подпружиненный нижней штанги;
- 3 – муфта соединительная;
- 4 – штанга верхняя;
- 5 – гайка-барашек болта фиксации муфты.

рис. 3

2.3.2 Соединение двух частей штанги (см. рис.3):

- вставить нижнюю штангу (рис.3 поз.1) в муфту (рис.3 поз.3), закреплённую на верхней штанге (рис.3 поз.4);
- подпружиненный шарик (рис.3 поз.2) нижней штанги должен войти в установочное отверстие муфты;
- правильно собранное соединение невозможно разъединить, без нажатия на фиксирующий шарик;
- затянуть до упора гайку-барашек (рис.3 поз.5) болта крепления, для надёжной фиксации штанг в муфте.

2.3.3 Установка защитного кожуха (см.рис.4).



- 1 – корпус редуктора выходного;
- 2 – нижняя часть штанги;
- 3 – кронштейн крепления кожуха;
- 4 – кожух защитный;
- 5 – винты крепления

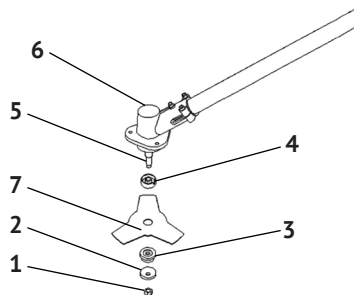
рис. 4

Штанга нижняя поставляется с закреплёнными на ней корпусом выходного редуктора (рис.4 поз.1)

Для крепления кожуха:

- совместить крепёжные отверстия кожуха с кронштейном (рис.4 поз.3);
- вставить винты крепления (рис.4 поз.5) и затянуть, скрепляя кожух защитный с кронштейном (рис.4 поз.3).

2.3.4 Установка (замена) режущего ножа (см. рис.5):



- 1 – гайка крепления ножа;
- 2 – втулка шпинделя;
- 3 – фланец зажимной;
- 4 – фланец опорный;
- 5 – шпиндель выходного редуктора;
- 6 – корпус редуктора;
- 7 – нож режущий.

рис. 5

- зафиксировать шпиндель (рис.5 поз.5) стержнем (из комплекта поставки), совместив отверстия опорного фланца (рис.5 поз.4) и корпуса редуктора (рис.5 поз.6);
- открутить гайку крепления (рис.5 поз.1) поворотом по часовой стрелке (резьба левая);
- снять нижнюю крышку (рис.5 поз.2) и зажимной фланец (рис.5 поз.4) со шпинделя;
- снять (при замене) использованный нож (рис.5 поз.7), очистить нож, фланцы, крышку нижнюю и шпиндель от продуктов кошения;

- установить на шпиндель режущий нож, убедившись, что он ровно и плотно прилегает к опорному фланцу;

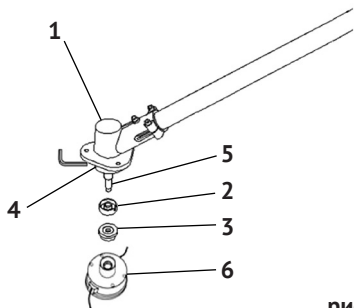
- прижать нож зажимным фланцем, надеть крышку нижнюю;
- придерживая фиксирующий стержень, закрутить (против часовой стрелки) гайку крепления и затянуть её ключом из комплекта поставки;
- снять с лезвий ножа защитные чехлы, вынуть фиксирующий стержень.

2.3.5 Установка головки режущей с леской (см. рис.6)

- зафиксировать шпиндель (рис.6 поз.5) стержнем (из комплекта поставки), совместив отверстия опорного фланца (рис.6 поз.2) и корпуса редуктора (рис.6 поз.1);

- открутив гайку крепления (рис.5 поз.1), снять со шпинделя гайку, крышку нижнюю, зажимной фланец и нож (если был установлен);

- очистить от продуктов кошения фланцы и шпиндель;
- установить на опорный фланец (рис.6 поз.2) фланец зажимной (рис.6 поз.3);
- накрутить на шпиндель (рис.6 поз.5), вращая против часовой стрелки (резьба левая), головку режущую (рис.6 поз.6), вынуть фиксирующий стержень.



- 1 – корпус редуктора;
- 2 – фланец опорный;
- 3 – фланец зажимной;
- 4 – отверстие фиксации шпинделя;
- 5 – шпиндель;
- 6 – головка режущая с леской.

рис. 6

3. Инструкция по технике безопасности

- Не позволяйте посторонним людям (особенно детям) приближаться к инструменту во время работы. Не оставляйте оборудование без присмотра.

- Проводите работу при полном дневном освещении либо при соответственном искусственном освещении.

- Посторонние лица могут работать триммером только после ознакомления с правилами работы.

- Перед включением двигателя, убедитесь что в рабочей зоне во время работы не будут попадаться посторонние предметы (ветки, камни и т.д.).

- Электрический триммер должен храниться в сухом и недоступном для детей месте.

- Используйте защитные очки и перчатки, а также удобную и прочную одежду. При работе всегда находитесь в прочной обуви на резиновой подошве.

- Делайте все возможное для предотвращения удара электрическим током. Во время работы внимательно следите, чтобы режущая часть триммера не повредила электрический провод. Следите за состоянием шнура питания. Не тяните за шнур, не прибегайте к резким рывкам, чтобы отсоединить шнур питания от розетки. Предохраняйте шнур питания от прямого теплового воздействия, острых краёв, попадания агрессивных веществ.

- Не изгибая нож, перемещайте его или режущую головку параллельно земле. Любое другое положение опасно.

- Для обеспечения качественной и надёжной работы триммера и продления срока его службы соблюдайте инструкции по техническому обслуживанию. Отключайте триммер от сети перед началом обслуживания или заменой рабочего инструмента (насадок). Регулярно проверяйте состояние шнуров питания и удлинителей, а при необходимости их замены обращайтесь в специализированные мастерские.

- Избегайте непреднамеренных запусков триммера. Не держите без надобности палец на выключателе.

- Будьте внимательны во время работы. Прервите работу, если чувствуете что устали. Если Вы принимаете лекарственные препараты, убедитесь, что они не вызывают сонливости и не препятствуют концентрации внимания.

- Не осуществляйте доработку триммера, не устанавливайте детали и приспособлений,

не предусмотренные руководством по эксплуатации или каталогом производителя.

- Для уменьшения неблагоприятного воздействия шума при работе необходимо использовать наушники или защитные вкладыши.

- Выбирайте устойчивое и удобное положение во время работы.

- В процессе работы не допускайте контакта триммера с твёрдыми предметами, во избежание опасности повреждения и порчи режущей головки триммера.

- Запрещается пользоваться триммером без защитного кожуха. Ни в коем случае не пользоваться триммером при повреждённом защитном кожухе.

- После выключения, режущая головка триммера продолжает некоторое время вращаться, перед каким либо действием дождитесь полной остановки режущей головки.

- Запрещается подключать триммер к питающей сети, используя неисправный кабель или удлинитель.

- Перед каждым запуском проверяйте плотность затяжки болтов, держащих защитный кожух. Также следите чтобы режущий нож был плотно зажат между опорным и зажимным фланцами, а также чтобы гайка крепления ножа была надёжно затянута.

- Перед каждым запуском производите проверку состояния основных узлов триммера. Убедитесь, что все части находятся в рабочем состоянии и способны должным образом выполнять требуемые функции. При обнаружении повреждения какого-либо узла дальнейшая эксплуатация триммера недопустима. Не пытайтесь самостоятельно отремонтировать вышедший из строя триммер - это может привести не только к новым неполадкам, но и к получению травмы. Ремонт должен осуществляться квалифицированными специалистами в специализированных мастерских.

4. Техническое обслуживание

4.1 Замена лески шпули (головки режущей)



Внимание! Перед началом демонтажа ножа, убедитесь что триммер отключен от сети питания!

Снимите шпулю с триммера, зафиксировав шпиндель с помощью металлического стопора и откручивая шпулю в направлении по часовой стрелке.

Нажмите на фиксаторы, расположенные по бокам корпуса шпули и снимите крышку. Под давлением пружины, катушка должна выдвинуться из корпуса шпули. Не потеряйте пружину, без неё шпуля не сможет функционировать в дальнейшем. Отмерьте кусок лески, который вы собираетесь намотать на катушку.



Внимание! Ни в коем случае не используйте проволоку, трос и иные суррогаты вместо лески, это может привести к серьёзным травмам оператора!

Сложите отмеренный отрезок лески вдвое, зафиксируйте место предполагаемой середины в пазу внутри катушки (рис. 7). Равномерно и плотно намотайте оба конца лески в направлении, указанном стрелкой на катушке (рис. 8).

Оставьте не намотанными концы лески длиной 10-12 см., закрепите их в боковых прорезях на катушке (рис. 9). Проденьте концы лески в отверстия на корпусе шпули. Совместите прорези на катушке с отверстиями на корпусе шпули. Вставьте катушку в корпус шпули - она должна зафиксироваться на месте.

Держа катушку нажатой, потяните за концы лески, чтобы они вышли из прорезей на катушке (рис. 10). Не отжимая катушку, плотно закройте корпус шпули крышкой так, чтобы она закрепилась боковыми фиксаторами (рис. 11).



рис. 7



рис. 8



рис. 9



рис. 10



рис. 11

4.2 Замена щёток

Для замены щёток необходимо разобрать корпус двигателя. Извлечь использованные щётки из щёткодержателей. Установить новые щётки и собрать корпус двигателя. Щётки следует заменять парой для обеспечения равной степени их давления на коллектор якоря.

4.3 Очистка триммера

Очистку триммера проводите сразу после окончания работы, пока остатки травы и грунта не высохли и затвердели. Очищайте нож (шпулю), кожух, редуктор и штанг щёткой. Сняв с редуктора нож (шпулю), очистите опорный и зажимный фланцы.

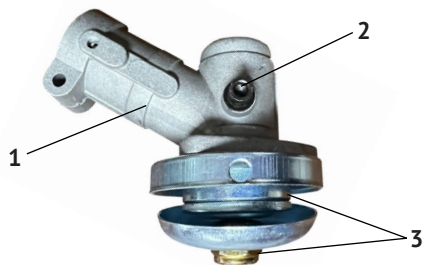
4.4 Смазка выходного редуктора (см. рис.12)

Один раз в сезон проверить наличие смазки в выходном редукторе, при необходимости добавить, для этого:

- выкрутить болт (рис.12 поз.2) из корпуса редуктора (рис.12 поз.1);
- проверить наличие смазки, при необходимости дополнить;
- закрутить болтом смазочное отверстие.

5. Использование триммера

5.1 Для предотвращения возможности отсоединения вилки питающего кабеля триммера от разъёма удлинителя используйте держатель для фиксации удлинителя.



- 1 – Корпус редуктора;
- 2 – Болт смазочного отверстия;
- 3 – Детали крепления ножа (головки режущей).

рис. 12

5.2 Включение/ отключение триммера

Выключатель триммера имеет кнопку блокировки (рис.1 поз.8) от случайного пуска. Для включения двигателя, удерживая в нажатом положении кнопку блокировки, нажмите на клавишу выключателя (рис.1 поз.3). Подождите (2-3 сек.), пока двигатель не наберёт полные обороты, и, отпустив кнопку блокировки, приступайте к работе. Для выключения двигателя отпустите клавишу выключателя. При этом кнопка блокировки возвратится в исходное положение – клавиша заблокирована.

5.3 При работе с триммером.

Займите устойчивое положение, возьмите триммер обеими руками, встаньте ровно, держите триммер без напряжения, не ставьте режущую головку на землю.

5.4 Регулировка длины лески

Триммер снабжён режущей головкой с полуавтоматической подачей лески. Для того чтобы выпустить леску нужной длины, достаточно слегка ударить кнопкой головки о твёрдую землю при работе триммера на больших оборотах. На внутренней стороне защитного кожуха установлен металлический нож, который отрежет лишнюю леску.

5.5 Держите триммер таким образом, чтобы головка с режущей леской была параллельна поверхности земли. Для повышения качества кошения перемещайте триммер в процессе работы справа налево. Работайте с триммером аккуратно и без резких движений, используя движения вперёд - назад или из стороны в сторону. Используйте максимальную скорость работы двигателя триммера для повышения качества скашивания.

5.6 Не рекомендуется косить мокрую траву.

5.7 Не перегружайте двигатель в процессе работы. Чередуйте работу с отдыхом. Время непрерывной работы триммера не должно превышать 15-20 мин., после чего сделайте перерыв 10 мин.

5.8 Из зоны работы следует заранее удалить провода, камни и посторонние предметы.

5.9 При работе триммера с ножом, осуществляйте резку только на полных оборотах двигателя.

5.10 Всегда используйте наплечный ремень. При правильной регулировке ремня он принимает на себя вес триммера, освобождая руки для управления.

5.11 Всегда используйте рукоятку триммера с установленным на ней защитным крон-

штейном. Использование триммера без рукоятки и защитного кронштейна может привести к серьёзным травмам, в случае заедания ножа и отбрасывания триммера в сторону.

5.12 После окончания работы, выключите двигатель и отсоедините вилку удлинителя от сетевой розетки, дождитесь полной остановки головки, после чего очистите триммер, от остатков скошенной травы или грязи.

6. Срок службы, хранение и утилизация

6.1 Срок службы триммера - 3 года.

6.2 Триммер должен храниться до начала эксплуатации законсервированным в упаковке изготовителя в складских помещениях при температуре среды от - 5 °С до +40 °С.

6.3 Указанный срок службы действителен при соблюдении потребителем требований настоящего руководства по эксплуатации.

6.4 При полной выработке ресурса триммера необходимо его утилизировать с соблюдением всех норм и правил. Для этого необходимо обратиться в специализированную компанию, которая, соблюдая все законодательные требования, занимается профессиональной утилизацией электроинструмента.

7. Гарантия изготовителя (поставщика)

7.1 Гарантийный срок эксплуатации триммера - 12 календарных месяцев со дня продажи.

7.2 В случае выхода из строя триммера в течение гарантийного срока эксплуатации по вине изготовителя владелец имеет право на бесплатный гарантийный ремонт при соблюдении следующих условий: отсутствие механических повреждений; сохранность пломб и защитных наклеек; отсутствие механических повреждений; отсутствие признаков нарушения требований руководства по эксплуатации; наличие в руководстве по эксплуатации отметки о продаже и наличие подписи Покупателя; соответствие серийного номера триммера серийному номеру в гарантийном талоне; отсутствие следов некачественного ремонта.

Удовлетворение претензий потребителя с недостатками по вине изготовителя производится в соответствии с законом РФ “О защите прав потребителей”.

Адрес гарантийной мастерской:

141074, г. Королёв, М.О., ул. Пионерская, д.16

т. (495) 647-76-71

При гарантийном ремонте срок гарантии триммера продлевается на время ремонта и пересылки, обслуживания, хранения и транспортировки.

7.3 Безвозмездный ремонт или замена триммера в течение гарантийного срока эксплуатации производится при условии соблюдения потребителем правил эксплуатации и технического обслуживания, хранения и транспортировки.

7.4 При обнаружении Покупателем каких-либо неисправностей триммера, в течение срока, указанного в п. 7.1 он должен проинформировать об этом Продавца и предоставить триммер Продавцу для проверки. Максимальный срок проверки - в соответствии с законом РФ “О защите прав потребителя”. В случае обоснованности претензий Продавец обязуется за свой счёт осуществить ремонт триммера или его замену. Транспортировка изделия для экспертизы, гарантийного ремонта или замены производится за счёт Поку-

пателя.

7.5 В том случае, если неисправность триммера вызвана нарушением условий его эксплуатации или Покупателем нарушены условия, предусмотренные п. 7.3 Продавец с согласия покупателя вправе осуществить ремонт триммера за отдельную плату.

7.6 На продавца не могут быть возложены иные, не предусмотренные настоящим руководством, обязательства.

7.7 Гарантия не распространяется на:

- любые поломки связанные с погодными условиями (дождь, мороз, снег); при появлении неисправностей, вызванных действием непреодолимой силы (несчастный случай, пожар, наводнение, удар молнии и т.п.);

- на оборудование и части которые стали предметом неправильной установки, модификации, неправильного применения, небрежности, несчастного случая, перегрузки, превышения максимальных оборотов, а также неправильного обслуживания, ремонта или хранения, что неблагоприятно влияет на его характеристики и надёжность;

- на быстроизнашиваемые части (угольные щётки, ножи, режущие головки, резиновые уплотнения, сальники, защитные кожухи, смазку и т.п.);

- на неисправности, возникшие в результате перегрузки, повлекшей выход из строя электродвигателя или других узлов и деталей, при одновременном сгорании якоря и статора.

К безусловным признакам перегрузки относятся, помимо прочих: появление цветов побежалости, деформация или оплавления деталей и узлов, потемнение или обугливание изоляции проводов электродвигателя под действием высокой температуры. надёжность.

- на быстроизнашиваемые части (угольные щётки, ножи, зубчатые ремни, резиновые уплотнения, сальники, защитные кожухи, смазку и т.п.)

- на неисправности, возникшие в результате перегрузки, повлекшей выход из строя электродвигателя или других узлов и деталей, одновременный выход из строя (сгорание) обмоток якоря и статора



Внимание! Уточняйте адреса и телефоны СЦ «Калибр» на сайте:

kalibrcompany.ru

Описание условных обозначений



Внимательно прочитайте правила безопасности и следуйте изложенным в них указаниям. Не соблюдение приведённых правил может привести к серьёзным травмам, полученным в результате механического воздействия движущихся частей триммера или к пожару.



Опасность поражения электрическим током!



Работайте в соответствующей обстановке одежде. Ваша одежда должна соответствовать погодным условиям.



Во время работы следует носить защитную обувь с высоким голенищем, нескользящей подошвой и прочным носком. Такая обувь защищает от травм, а также обеспечивает устойчивое положение пользователя.



Защитные рукавицы относятся к обязательной оснастке пользователя. Их следует постоянно надевать во время работы.



Несмотря на то, что среднее значение шумов триммера не представляет угрозы для здоровья людей, в случае длительного пребывания в непосредственной близости с изделием, рекомендуется пользоваться средствами защиты органов слуха (наушники, беруши и т.п.). А так же во избежание травм глаз пользуйтесь защитными очками.

Внимание! При продаже должны заполняться все поля гарантийного талона. Неполное или неправильное заполнение гарантийного талона может привести к отказу от выполнения гарантийных обязательств.

С условиями гарантийного обслуживания ознакомлен(а). При покупке изделие было проверено. Претензий к упаковке, комплектации и внешнему виду не имею. Подпись покупателя _____

Корешок талона №2 на гарантийный ремонт

(модель _____)

Изъят « _____ » 20__ г.

Исполнитель _____ (подпись) (фамилия, имя, отчество)

Корешок талона №1 на гарантийный ремонт

(модель _____)

Изъят « _____ » 20__ г.

Исполнитель _____ (подпись) (фамилия, имя, отчество)

Талон № 1*

на гарантийный ремонт триммера

(модель _____)

Серийный номер S/N _____

Представитель ОТК _____

Заполняет торговая организация:

Продан _____
(наименование предприятия - продавца)

Дата продажи _____ Место печати _____

Продавец _____
(подпись)

(фамилия, имя, отчество)

*талон действителен при заполнении

Талон № 2*

на гарантийный ремонт триммера

(модель _____)

Серийный номер S/N _____

Представитель ОТК _____

Заполняет торговая организация:

Продан _____
(наименование предприятия - продавца)

Дата продажи _____ Место печати _____

Продавец _____
(подпись)

(фамилия, имя, отчество)

*талон действителен при заполнении

Заполняет ремонтное предприятие

_____ (наименование и адрес предприятия)

Исполнитель _____ (подпись) _____ (фамилия, имя, отчество)

Владелец _____ (подпись) _____ (фамилия, имя, отчество)

Дата ремонта _____ Место печати

Утверждаю _____ (должность, подпись)

_____ (ФИО руководителя предприятия)

Заполняет ремонтное предприятие

_____ (наименование и адрес предприятия)

Исполнитель _____ (подпись) _____ (фамилия, имя, отчество)

Владелец _____ (подпись) _____ (фамилия, имя, отчество)

Дата ремонта _____ Место печати

Утверждаю _____ (должность, подпись)

_____ (ФИО руководителя предприятия)

Внимание! При продаже должны заполняться все поля гарантийного талона. Неполное или неправильное заполнение гарантийного талона может привести к отказу от выполнения гарантийных обязательств.

С условиями гарантийного обслуживания ознакомлен(а). При покупке изделие было проверено. Претензий к упаковке, комплектации и внешнему виду не имею.

Подпись покупателя _____

Корешок талона №4 на гарантийный ремонт

(модель _____)

Изъятк _____ 20 ____ г.

Исполнитель _____

(подпись) (фамилия, имя, отчество)

Корешок талона №3 на гарантийный ремонт

(модель _____)

Изъятк _____ 20 ____ г.

Исполнитель _____

(подпись) (фамилия, имя, отчество)

Талон № 3*

на гарантийный ремонт триммера

(модель _____)

Серийный номер S/N _____

Представитель ОТК _____

Заполняет торговая организация:

Продан _____

(наименование предприятия - продавца)

Дата продажи _____

Место печати

Продавец _____

(подпись)

(фамилия, имя, отчество)

*талон действителен при заполнении

Талон № 4*

на гарантийный ремонт триммера

(модель _____)

Серийный номер S/N _____

Представитель ОТК _____

Заполняет торговая организация:

Продан _____

(наименование предприятия - продавца)

Дата продажи _____

Место печати

Продавец _____

(подпись)

(фамилия, имя, отчество)

*талон действителен при заполнении

Заполняет ремонтное предприятие

_____ (наименование и адрес предприятия)

Исполнитель _____ (подпись) _____ (фамилия, имя, отчество)

Владелец _____ (подпись) _____ (фамилия, имя, отчество)

Дата ремонта _____ Место печати

Утверждаю _____ (должность, подпись)

_____ (ФИО руководителя предприятия)

Заполняет ремонтное предприятие

_____ (наименование и адрес предприятия)

Исполнитель _____ (подпись) _____ (фамилия, имя, отчество)

Владелец _____ (подпись) _____ (фамилия, имя, отчество)

Дата ремонта _____ Место печати

Утверждаю _____ (должность, подпись)

_____ (ФИО руководителя предприятия)

www.kalibrcompany.ru

