



ЭТ - 1350В+



**ТРИММЕР
ЭЛЕКТРИЧЕСКИЙ**

Уважаемый покупатель!

При покупке триммера электрического: (модели: ЭТ - 1350В+) убедитесь, что в талоне на гарантийный ремонт поставлены: штамп магазина, дата продажи и подпись продавца, а также указана модель и серийный номер триммера электрического.

Перед включением триммера внимательно изучите настоящее руководство по эксплуатации. В процессе эксплуатации соблюдайте требования настоящего руководства по эксплуатации, чтобы обеспечить оптимальное функционирование триммера и продлить срок его службы.

Комплексное полное техническое обслуживание и ремонт в объёме, превышающем перечисленные данным руководством операции, должны производиться квалифицированным персоналом на специализированных предприятиях. Установка, и необходимое техническое обслуживание производится пользователем и допускается только после изучения данного руководства по эксплуатации.

Приобретённый Вами триммер электрический может иметь некоторые отличия от настоящего руководства, связанные с изменением конструкции, не влияющие на условия его монтажа и эксплуатации.

1. Основные сведения об изделии

1.1 Электрический триммер (далее по тексту - триммер) предназначен только для скашивания травы и подравнивания краев газонов. Любое другое использование, как например, подрезка густого кустарника, живой изгороди или скашивание травы на больших площадях, считается не соответствующим назначению.

1.2 Данная модель предназначена для работы в условиях умеренного климата с диапазоном рабочих температур от -10 до +40 0С и относительной влажности не более 80%. Питание от сети переменного тока напряжением 220 В, частотой 50 Гц. Допускаемые отклонения напряжения +/- 10%, частоты +/-5%.

1.3 Транспортировка триммера производится в закрытых транспортных средствах в соответствии с правилами перевозки грузов, действующих на транспорте данного вида.

1.4 Габаритные размеры и вес представлены в таблице ниже:

Модель	ЭТ - 1350В+
Габаритные размеры в упаковке:	
- длина, мм	980
- ширина, мм	240
-высота, мм	110
Вес (брутто / нетто), кг	6,5/6,0

Дополнительная информация:

1. Расшифровка серийного номера
S/N XX XXXXXXXX/ XXXX

буквенно-цифровое обозначение год и месяц изготовления

2. Сертификат соответствия требованиям Технического Регламента № С-СН.ЛТ46.В.00396. Выдан органом по сертификации:

ОБЩЕСТВОМ С ОГРАНИЧЕННОЙ ОТВЕТСТВЕННОСТЬЮ
«КС СЕРТИФИКАТ»

Аттестат рег. № РОСС.RU.0001.11ЛТ46

Срок действия сертификата соответствия с 30.11.2012 по 29.11.2017

3. Производитель:

«NANJING XIANBAO INTERNATIONAL TRADE CO., LTD.»

Rm-148-1101, Bingjiang Rd, Nanjing, Китай

4. Импортёр:

ООО «Инструменты и техника «Калибр»

109147, Москва, ул. Таганская, д.36, корп.2, ком.5

Заполняет ремонтное предприятие

(наименование и адрес предприятия)

Исполнитель _____ (_____)
(подпись) (фамилия, имя, отчество)

Владелец _____

(подпись владельца) (фамилия, имя, отчество)

Дата ремонта _____

Место
печати

Утверждаю _____
(должность, подпись, ф.и.о. руководителя ремонтного предприятия)

Заполняет ремонтное предприятие

(наименование и адрес предприятия)

Исполнитель _____ (_____)
(подпись) (фамилия, имя, отчество)

Владелец _____

(подпись владельца) (фамилия, имя, отчество)

Дата ремонта _____

Место
печати

Утверждаю _____
(должность, подпись, ф.и.о. руководителя ремонтного предприятия)

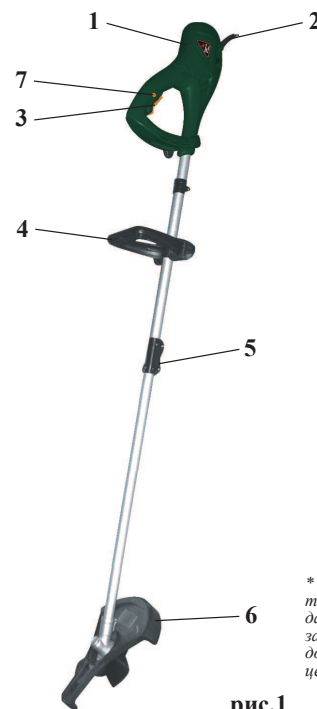
2. Технические характеристики

2.1 Общие технические данные представлены в таблице ниже:

	ЭТ - 1350В+
1. Напряжение, В	220
2. Частота, Гц	50
3. Потребляемая мощность, Вт	1350
4. Диаметр среза (нож/леска), мм	250/380
5. Толщина лески, мм	2
6. Число оборотов на холостом ходу, об/мин	6500
7. Подача лески	полуавтомат
8. Расположение двигателя	верхнее

3. Общий вид инструмента

3.1 Общий вид триммера представлен на рис. 1



1 - Двигатель;

2 - Шнур питания;

3 - Выключатель;

4 - Рукоятка;

5 - Фиксирующий винт;

6 - Защитный кожух;

7 - Кнопка блокировки запуска при
случайном нажатии.

* Внимание! Внешний вид оборудования/инструмента может незначительно отличаться от представленного на рисунке. Это связано с его дальнейшим техническим усовершенствованием. Изготовитель оставляет за собой право вносить изменения в конструкцию и комплектацию оборудования/инструмента без предварительного уведомления пользователя, с целью повышения потребительских качеств оборудования/инструмента.

рис.1

4. Комплектность

4.1 Триммер поставляется в торговую сеть в следующей комплектации:

	ЭТ - 1350В+
1. Триммер	1
2. Защитный кожух	1
3. Шпилька с леской/ нож	1/1
4. Наплечный ремень/ рукоятка	1/1
5. Ключ накидной/ металлический стопор/ комплект крепежа	1/1/1
6. Руководство по эксплуатации	1
7. Упаковка	1

* в зависимости от поставки комплектация может меняться

5. Инструкция по технике безопасности

5.1 Не позволяйте посторонним людям (особенно детям) приближаться к инструменту во время работы. Не оставляйте оборудование без присмотра.

5.2 Проводите резку при полном дневном освещении либо при соответствующем искусственном освещении.

5.3 Посторонние лица могут работать триммером только после ознакомления с правилами работы.

5.4 Перед включением двигателя, убедитесь что в рабочей зоне во время работы не будут попадаться посторонние предметы (ветки, камни и т. д.).

5.5 Правильно выбирайте сменный инструмент (насадки), обращая особое внимание на его параметры и назначение.

5.6 Электрический триммер должен храниться в сухом и недоступном для детей месте.

5.7 Используйте защитные очки и перчатки, а также удобную и прочную одежду. При работе всегда находите в прочной обуви на резиновой подошве.

5.8 Делайте все возможное для предотвращения удара электрическим током. Во время работы внимательно следите, чтобы режущая часть триммера не повредила электрический провод. Следите за состоянием шнура питания. Не тяните за шнур, не прибегайте к резким рывкам, чтобы отсоединить шнур питания от розетки. Предохраняйте шнур питания от прямого теплового воздействия, острых краев, попадания агрессивных веществ.

5.9 Не изгибая нож, перемещайте его или режущую головку параллельно земле. Любое другое положение опасно.

5.10 Для обеспечения качественной и надёжной работы электрообору-

Внимание! При продаже инструмента должны заполняться все поля гарантийного талона. Неполное или неправильное заполнение гарантийного талона может привести к отказу от выполнения гарантийных обязательств.
С условиями гарантийного обслуживания ознакомлен(а). При покупке изделие было проверено. Претензий к упаковке, комплектации и внешнему виду не имею.

Подпись покупателя _____

Корешок талона № 3
на гарантийный ремонт триммера

(Модель: _____) (Изыят " _____ 201_г.)
(Исполнитель _____) (подпись) (фамилия, имя, отчество)

ДЕЙСТВИТЕЛЕН ПРИ ЗАПОЛНЕНИИ

ТАЛОН № 3
на гарантийный ремонт триммера

(модель: _____)

Серийный номер _____

Представитель ОТК _____
(подпись, штамп)

Заполняет торговая организация:

Продан _____
(наименование и адрес предприятия)

Дата продажи _____ Место печати _____

Продавец _____
(подпись)

(_____)
(фамилия, имя, отчество)

ДЕЙСТВИТЕЛЕН ПРИ ЗАПОЛНЕНИИ

ТАЛОН № 4
на гарантийный ремонт триммера

(модель: _____)

Серийный номер _____

Представитель ОТК _____
(подпись, штамп)

Заполняет торговая организация:

Продан _____
(наименование и адрес предприятия)

Дата продажи _____ Место печати _____

Продавец _____
(подпись)

(_____)
(фамилия, имя, отчество)

Заполняет ремонтное предприятие <small>(наименование и адрес предприятия)</small>	
_____ _____ _____ _____	
Исполнитель _____	(_____) <small>(подпись) (фамилия, имя, отчество)</small>
Владелец _____	_____
_____	(_____) <small>(подпись владельца) (фамилия, имя, отчество)</small>
Дата ремонта _____	Место печати _____
Утверждаю _____	_____
<small>(должность, подпись, ф.и.о. руководителя ремонтного предприятия)</small>	

Заполняет ремонтное предприятие <small>(наименование и адрес предприятия)</small>	
_____ _____ _____ _____	
Исполнитель _____	(_____) <small>(подпись) (фамилия, имя, отчество)</small>
Владелец _____	_____
_____	(_____) <small>(подпись владельца) (фамилия, имя, отчество)</small>
Дата ремонта _____	Место печати _____
Утверждаю _____	_____
<small>(должность, подпись, ф.и.о. руководителя ремонтного предприятия)</small>	

дования и продления срока его службы соблюдайте инструкции по техническому обслуживанию. Отключайте оборудование от сети перед началом обслуживания или заменой рабочего инструмента (насадок). Регулярно проверяйте состояние шнуров питания и удлинителей, а при необходимости их замены обращайтесь в специализированные мастерские. Содержите оборудование в сухом и чистом состоянии.

5.11 Избегайте непреднамеренных запусков электрооборудования. Не держите без надобности палец на выключателе.

5.12 Будьте внимательны во время работы. Прервите работу, если чувствуете что устали. Если Вы принимаете лекарственные препараты, убедитесь, что они не вызывают сонливости и не препятствуют концентрации внимания.

5.13 Не осуществляйте доработку оборудования, не устанавливайте детали и приспособлений, не предусмотренных инструкцией по эксплуатации или каталогом производителя.

5.14 Для уменьшения неблагоприятного воздействия шума при работе необходимо использовать наушники или защитные вкладыши.

5.15 Выбирайте устойчивое и удобное положение во время работы.

5.16 В процессе работы не допускайте контакта триммера с твёрдыми предметами, во избежание опасности повреждения и порчи режущей головки триммера.

5.17 Запрещается пользоваться триммером без защитного кожуха. Ни в коем случае не пользоваться триммером при повреждённом защитном кожухе.

5.18 После выключения, головка триммера продолжает некоторое время вращаться, перед каким либо действием дождитесь полной остановки головки.

5.19 Размещайте удлинитель на безопасном расстоянии от вращающейся головки триммера.

5.20 Периодически проверяйте состояния кабеля питания и удлинителя с целью выявления повреждений, обрывов, следов старения.

5.21 Запрещается подключать триммер к питающей сети, используя неисправный кабель или удлинитель.

5.22 Перед каждым запуском проверяйте плотность затяжки болтов, держащих защитный кожух. Также следите чтобы режущий нож был плотно зажат между упорной и прижимной шайбами, а также чтобы болт крепления ножа был плотно затянут.

5.23 Перед каждым запуском производите проверку состояния основных узлов электрооборудования. Убедитесь, что все части находятся в рабочем состоянии и способны должным образом выполнять требуемые функции. При обнаружении повреждения какого-либо узла дальнейшая эксплуатация оборудования недопустима. Не пытайтесь самостоятельно отремонтировать вышедшее из строя оборудование - это может привести

не только к новым неполадкам, но и к получению травмы. Ремонт должен осуществляться квалифицированными специалистами в специализированных мастерских.

6. Подготовка к работе

6.1 Установка рукоятки

Установите рукоятку на направляющей штанге. Расположение рукоятки регулируется индивидуально.

6.2 Смена ножа и демонтаж защитного кожуха

Внимание! Перед началом демонтажа ножа, убедитесь что триммер отключен от сети питания!

Вручную проверните нож так, чтобы совпали отверстия упорной шайбы и посадочного основания (рис. 2), зафиксируйте их с помощью металлического стопора. С помощью накидного ключа, по часовой стрелке, отверните болт, прижимающий нож (рис. 3). Снимите защитный колпачок, прижимную шайбу и сам нож. Отверните три гайки, которые прижимают защитный кожух (рис. 4). Снимите защитный кожух.

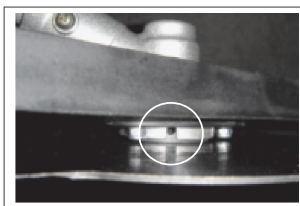


рис. 2

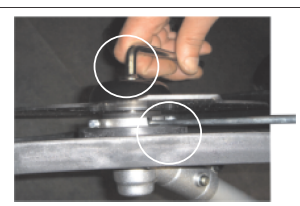


рис. 3

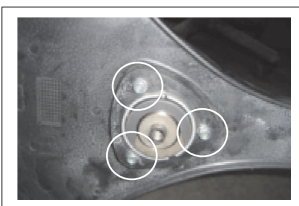


рис. 4

6.3 Установка защитного кожуха

На кожухе имеется полукруглая выемка, в которую должна лечь направляющая штанга триммера. Установите крепёжную пластину кожуха так, чтобы её отверстия совпали с отверстиями на кожухе, вставьте в отверстия крепёжные болты, наживите на них гайки и затяните болты с помощью крестовой отвёртки.

6.4 Установка шпульки с леской

В комплектацию триммера входит шпулька с уже намотанной леской. После демонтажа металлического ножа, установите на место опорную и прижимные шайбы. Зафиксировав шпиндель металлическим стопором, прикрутите шпульку с леской по направлению против часовой стрелки.

6.5 Замена лески

Внимание! Перед началом демонтажа шпульки, убедитесь что триммер отключён от сети питания!

Снимите шпульку с триммера, зафиксировав шпиндель с помощью металлического стопора и откручивая шпульку в направлении по часовой стрелке.

Внимание! При продаже инструмента должны заполняться все поля гарантийного талона. Неполное или неправильное заполнение гарантийного талона может привести к отказу от выполнения гарантийных обязательств.
С условиями гарантийного обслуживания ознакомлен(а). При покупке изделие было проверено. Претензий к упаковке, комплектации и внешнему виду не имею.

Подпись покупателя _____

Корешок талона № 1

на гарантийный ремонт триммера

(модель: _____) (Изыят " _____ 201_г.)
(Исполнитель _____) (фамилия, имя, отчество)

ДЕЙСТВИТЕЛЕН ПРИ ЗАПОЛНЕНИИ

ТАЛОН № 1

на гарантийный ремонт триммера

(модель: _____)

Серийный номер _____

Представитель ОТК _____
(подпись, штамп)

Заполняет торговая организация:

Продан _____
(наименование и адрес предприятия)

Дата продажи _____ Место печати _____

Продавец _____
(подпись)

(_____)
(фамилия, имя, отчество)

ДЕЙСТВИТЕЛЕН ПРИ ЗАПОЛНЕНИИ

ТАЛОН № 2

на гарантийный ремонт триммера

(модель: _____)

Серийный номер _____

Представитель ОТК _____
(подпись, штамп)

Заполняет торговая организация:

Продан _____
(наименование и адрес предприятия)

Дата продажи _____ Место печати _____

Продавец _____
(подпись)

(_____)
(фамилия, имя, отчество)

новки, модификации, неправильного применения, небрежности, несчастного случая, перегрузки, превышения максимальных оборотов, а также неправильного обслуживания, ремонта или хранения, что неблагоприятно влияет на его характеристики и надёжность.

- на быстроизнашиваемые части (угольные щётки, ножи, зубчатые ремни, резиновые уплотнения, сальники, защитные кожухи, смазку и т.п.)
- на неисправности, возникшие в результате перегрузки, повлекшей выход из строя электродвигателя или других узлов и деталей.

К безусловным признакам перегрузки относятся, помимо прочих: появление цветов побежалости, деформация или оплавления деталей и узлов, потемнение или обугливание изоляции проводов электродвигателя под действием высокой температуры.

Нажмите на фиксаторы, расположенные по бокам шпульки и снимите крышку. Под давлением пружины, катушка должна выдвинуться из корпуса шпульки. Не потеряйте пружину, без неё шпулька не сможет функционировать в дальнейшем. Отмерьте кусок лески, который вы собираетесь намотать на катушку.

Внимание! Ни в коем случае не используйте проволоку, трос и иные суррогаты вместо лески, это может привести к серьёзным травмам оператора!

Сложите отмеренный отрезок лески вдвое, зафиксируйте место предполагаемой середины в пазу внутри катушки (рис.9). Равномерно и плотно намотайте оба конца лески в направлении, указанном стрелкой на катушке (рис. 10).



рис. 9

рис. 10

рис. 11

рис. 12

рис. 13

Оставьте не намотанными концы лески длиной 10-12 см., закрепите их в боковых прорезях на катушке (рис. 11). Проденьте концы лески в отверстия на шпульке. Совместите прорези на катушке с отверстиями на шпульке. Вставьте катушку в шпульку - она должна зафиксироваться на месте.

Держа катушку нажатой, потяните за концы лески, чтобы они вышли из прорезей на катушке (рис. 12). Не отжимая катушку, плотно закройте шпульку крышкой так, чтобы она закрепилась боковыми фиксаторами (рис. 13).

7. Использование триммера

7.1 Для предотвращения возможности отсоединения вилки питающего кабеля триммера от разъёма удлинителя используйте держатель для фиксации удлинителя.

7.2 Для включения двигателя нажмите на кнопку пускового устройства. Для выключения двигателя отпустите кнопку.

7.3 Для работы с триммером:

- займите устойчивое положение;
- возьмите триммер обеими руками;
- встаньте ровно, держите триммер без напряжения;
- не ставьте режущую головку на землю.

7.4 Регулировка длины лески

Триммер снабжён режущей головкой с полуавтоматической подачей лески. Для того чтобы выпустить леску нужной длины, достаточно слегка ударить кнопкой головки о твёрдую землю при работе триммера на больших оборотах. На внутренней стороне защитного кожуха установ-

лен металлический нож, который отрежет лишнюю леску. Нож кожуха закрыт пластмассовым колпачком, который необходимо снять перед началом работы.

7.5 Держите триммер таким образом, чтобы головка с режущей леской была параллельна поверхности земли. Для повышения качества косения перемещайте триммер в процессе работы справа налево. Работайте с триммером аккуратно и без резких движений, используя движения вперёд - назад или из стороны в сторону. Используйте максимальную скорость работы двигателя триммера для повышения качества скашивания.

7.6 Не рекомендуется косить мокрую траву.

7.7 Не перегружайте двигатель в процессе работы. Чередуйте работу с отдыхом. Время непрерывной работы триммера не должно превышать 15-20 мин., после чего сделайте перерыв 10 мин.

7.8 Из зоны работы следует заранее удалить провода, камни и посторонние предметы.

7.9 При работе триммера с ножом, осуществляйте резку только на полных оборотах двигателя.

7.10 Всегда используйте наплечный ремень. При правильной регулировке ремня он принимает на себя вес триммера, освобождая руки для управления.

7.11 Всегда используйте рукоятку триммера с установленным на ней защитным кронштейном. Использование триммера без рукоятки и защитного кронштейна может привести к серьезным травмам, в случае заедания ножа и отбрасывания триммера в сторону.

7.12 После окончания работы, выключите двигатель и отсоедините вилку удлинителя от сетевой розетки, дождитесь полной остановки головки, после чего очистите триммер, от остатков скошенной травы или грязи.

8. Срок службы и хранение

8.1 Срок службы триммера - 3 года.

8.2 Триммер должен храниться до начала эксплуатации законсервированным в упаковке изготовителя в складских помещениях при температуре среды от - 20 °С до +40 °С.

8.3 Указанный срок службы действителен при соблюдении потребителем требований настоящего руководства по эксплуатации.

9. Гарантия изготовителя (поставщика)

9.1 Гарантийный срок эксплуатации триммера - 12 календарных месяцев со дня продажи.

9.2 В случае выхода из строя триммера в течение гарантийного срока эксплуатации по вине изготовителя владелец имеет право на бесплатный гарантийный ремонт при соблюдении следующих условий:

- отсутствие механических повреждений;

- сохранность пломб и защитных наклеек;
- отсутствие механических повреждений;
- отсутствие признаков нарушения требований руководства по эксплуатации;
- наличие в руководстве по эксплуатации отметки о продаже и наличие подписи Покупателя;
- соответствие серийного номера триммера серийному номеру в гарантийном талоне;
- отсутствие следов неквалифицированного ремонта.

Удовлетворение претензий потребителя с недостатками по вине изготовителя производится в соответствии с законом РФ "О защите прав потребителей".

Адреса гарантийных мастерских:

- | | |
|---|--------------------|
| 1) 127282, г. Москва, ул. Полярная, д. 31а | т. (495) 796 94 93 |
| 2) 141074, г. Королёв, М.О., ул. Пионерская, д.16 | т. (495) 513 44 09 |
| 3) 140091, г. Дзержинский, М.О., ул. Энергетиков, д. 22, кор. 2 | т. (495) 221 66 53 |

При гарантийном ремонте срок гарантии триммера продлевается на время ремонта и пересылки, обслуживания, хранения и транспортировки.

9.3 Безвозмездный ремонт или замена триммера в течение гарантийного срока эксплуатации производится при условии соблюдения потребителем правил эксплуатации и технического обслуживания, хранения и транспортировки.

9.4 При обнаружении Покупателем каких-либо неисправностей триммера, в течение срока, указанного в п. 9.1 он должен проинформировать об этом Продавца и предоставить триммер Продавцу для проверки. Максимальный срок проверки - в соответствии с законом РФ "О защите прав потребителя". В случае обоснованности претензий Продавец обязуется за свой счёт осуществить ремонт триммера или его замену. Транспортировка изделия для экспертизы, гарантийного ремонта или замены производится за счёт Покупателя.

9.5 В том случае, если неисправность триммера вызвана нарушением условий его эксплуатации или Покупателем нарушены условия, предусмотренные п. 9.3 Продавец с согласия покупателя вправе осуществить ремонт триммера за отдельную плату.

9.6 На продавца не могут быть возложены иные, не предусмотренные настоящим руководством, обязательства.

9.7 Гарантия не распространяется на:

- любые поломки связанные с погодными условиями (дождь, мороз, снег);
- при появлении неисправностей, вызванных действием непреодолимой силы (несчастный случай, пожар, наводнение, удар молнии и т.п.)
- на оборудование и части которые стали предметом неправильной уста-