



**СТД - 450/ 1000**



## **СТАНОК ТОКАРНЫЙ ДЕРЕВООБРАБАТЫВАЮЩИЙ**

## Уважаемый покупатель!

При покупке станка токарного деревообрабатывающего (модели: СТД - 450/1000) убедитесь, что в талоне на гарантийный ремонт поставлены: штамп магазина, дата продажи и подпись продавца, а также указана модель и серийный номер станка токарного деревообрабатывающего.

Перед включением станка токарного деревообрабатывающего внимательно изучите настоящее руководство по эксплуатации. В процессе эксплуатации соблюдайте требования настоящего руководства по эксплуатации, чтобы обеспечить оптимальное функционирование станка токарного деревообрабатывающего и продлить срок его службы.

Комплексное полное техническое обслуживание и ремонт в объёме, превышающем перечисленные данным руководством операции, должны производиться квалифицированным персоналом на специализированных предприятиях. Установка, и необходимое техническое обслуживание производится пользователем и допускается только после изучения данного руководства по эксплуатации.

Приобретённый Вами станок токарный деревообрабатывающий может иметь некоторые отличия от настоящего руководства, связанные с изменением конструкции, не влияющие на условия его монтажа и эксплуатации.

### 1. Основные сведения об изделии

1.1 Станок токарный деревообрабатывающий (далее по тексту станок) позволяет производить большое количество операций с деревом, вращая заготовку, закреплённую в планшайбе передней бабки или в центрах.

Изготовитель/поставщик не отвечает за повреждения, вызванные ненадлежащим использованием станка. Риск несёт исключительно пользователь.

Использование по назначению предполагает соблюдение инструкций по эксплуатации, а также требований по проверке и техническому обслуживанию.

1.2 Транспортировка станка производится в закрытых транспортных средствах в соответствии с правилами перевозки грузов, действующих на транспорте данного вида.

1.3 Габаритные размеры и вес представлены в таблице ниже:

Модель	СТД - 450/1000
Габаритные размеры в упаковке:	
- длина, мм	895
- ширина, мм	228
- высота, мм	380
Вес (брутто / нетто), кг	26/24

### Дополнительная информация:

1. Расшифровка серийного номера  
S/N XX XXXXXXXX/ XXXX  
буквенно-цифровое обозначение год и месяц изготовления

2. Сертификат соответствия требованиям Технического Регламента  
№ С-CN.ЛТ46.В.00386  
Выдан органом по сертификации: ОБЩЕСТВОМ С ОГРАНИЧЕННОЙ  
ОТВЕТСТВЕННОСТЬЮ «КС СЕРТИФИКАТ» рег. № РОСС.RU.0001.11ЛТ46

Срок действия сертификата соответствия с 23.11.2012 по 22.11.2017

3. Производитель:  
«NANJING XIANBAO INTERNATIONAL TRADE CO., LTD.»  
Rm-148-1101, Bingjiang Rd, Nanjing, Китай  
4. Импортёр:  
ООО «Инструменты и техника «Калибр»  
109147, Москва, ул. Таганская, д.36, корп.2, ком.5



Заполняет ремонтное предприятие  
(наименование и адрес предприятия)

Исполнитель \_\_\_\_\_ (\_\_\_\_\_)  
(подпись) (фамилия, имя, отчество)

Владелец \_\_\_\_\_  
\_\_\_\_\_  
\_\_\_\_\_  
(подпись владельца) (фамилия, имя, отчество)

Дата ремонта \_\_\_\_\_ Место печати \_\_\_\_\_

Утверждаю \_\_\_\_\_  
(должность, подпись, ф.и.о. руководителя ремонтного предприятия)

---

Заполняет ремонтное предприятие  
(наименование и адрес предприятия)

Исполнитель \_\_\_\_\_ (\_\_\_\_\_)  
(подпись) (фамилия, имя, отчество)

Владелец \_\_\_\_\_  
\_\_\_\_\_  
\_\_\_\_\_  
(подпись владельца) (фамилия, имя, отчество)

Дата ремонта \_\_\_\_\_ Место печати \_\_\_\_\_

Утверждаю \_\_\_\_\_  
(должность, подпись, ф.и.о. руководителя ремонтного предприятия)

## 2. Технические характеристики

2.1 Общие технические данные представлены в таблице ниже:

Модель	СТД - 450/1000
1. Напряжение В/ Гц	220/50
2. Потребляемая мощность, Вт	450
3. Диаметр обточка над станиной, мм	350
4. Расстояние между центрами, мм	1000
5. Диаметр обточка над подручником (для резца), мм	300
6. Количество скоростей	4
7. Частота вращения шпинделя на х.х, об/мин	850 - 2150
8. Передача	Ременная

## 3. Общий вид\*

3.1 Общий вид станка представлен на рис. 1

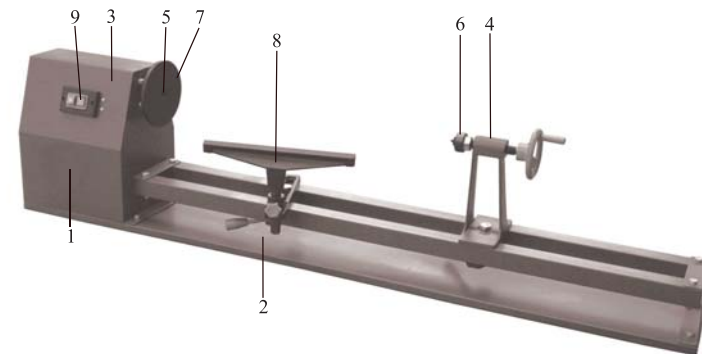


рис. 1

1 - Копус привода; 2 - Основание станка; 3 - Передняя бабка; 4 - Задняя бабка; 5 - Центр передней бабки; 6 - Центр задней бабки; 7 - Планшайба; 8 - Подручник; 9 - Выключатель.

\* Внимание! Внешний вид оборудования/инструмента может незначительно отличаться от представленного на рисунке. Это связано с его дальнейшим техническим совершенствованием. Изготовитель оставляет за собой право вносить изменения в конструкцию и комплектацию оборудования/инструмента без предварительного уведомления пользователя, с целью повышения потребительских качеств оборудования/инструмента.

## 4. Комплектность

4.1 Станок поставляется в торговую сеть в следующей комплектации\*:

	СТД - 350/1000
1. Станок/основание/ двигатель в сборе	1
2. Планшайба	1
3. Комплект крепежа	1
4. Подручник	1
5. Набор ключей	1
6. Центр передней бабки/ центр задней бабки	1
7. Руководство по эксплуатации	1
8. Упаковка	1

\* в зависимости от поставки, комплектация может меняться.

## 5. Обеспечение требований безопасности

### 5.1 Использование станка.

5.1.1 Данный станок пригоден исключительно для токарной обработки древесины. Обработка других материалов недопустима.

5.1.2 Станок должен обслуживаться исключительно лицами, которые ознакомлены с правилами эксплуатации и техобслуживания. Необходимо соблюдать минимально допустимый возраст сотрудников при работе со станком.

5.1.3 Помимо содержащихся в инструкции по эксплуатации указаний по технике безопасности и специальных норм, существующих в Вашей стране, необходимо соблюдать общепризнанные профессиональные правила при работе с деревообрабатывающими станками.

5.1.4 Любое использование станка, выходящее за рамки вышеобозначенных правил, является не соответствующим им и вытекающие в результате такого использования повреждения не попадают в рамки ответственности производителя. Риск в этом случае будет нести только пользователь станка.

### 5.2 Общие правила техники безопасности.

Деревообрабатывающее оборудование может при не профессиональном его использовании представлять собой определённую опасность. Поэтому для безопасной эксплуатации необходимо соблюдать соответствующие правила техники безопасности и нижеследующие указания:

5.2.1 Перед началом монтажных работ или эксплуатации станка прочтите полностью инструкцию по эксплуатации.

5.2.2 В станок нельзя вносить изменения, навешивать на него дополнительные устройства и перестраивать его.

5.2.3 Для того, чтобы длинные волосы не мешали во время работы, оденьте шапочку или сетку для волос.

5.2.4 Рабочая одежда должна быть узкой. Перед работой снимите все украшения, кольца и наручные часы.

5.2.5 Одевайте защитную обувь. Ни в коем случае не носите обувь для отдыха или сандалии;

5.2.6 Используйте защитные очки.

5.2.7 Не надевайте перчатки.

5.2.8 Установите станок таким образом, чтобы оставить достаточно свобод-

Внимание! При продаже инструмента должны заполняться все поля гарантийного талона. Неполное или неправильное заполнение гарантийного талона может привести к отказу от выполнения гарантийных обязательств.  
С условиями гарантийного обслуживания ознакомлен(а). При покупке изделия было проведено. Претензий к упаковке, комплектации и внешнему виду не имею.

Подпись покупателя

### Корешок талона № 3

на гарантийный ремонт станка

(Модель: \_\_\_\_\_) (Изыят " \_\_\_\_\_ 201\_г.)  
(Исполнитель \_\_\_\_\_) (подпись) (фамилия, имя, отчество)

### Корешок талона № 4

на гарантийный ремонт станка

(Модель: \_\_\_\_\_) (Изыят " \_\_\_\_\_ 201\_г.)  
(Исполнитель \_\_\_\_\_) (подпись) (фамилия, имя, отчество)

## ДЕЙСТВИТЕЛЕН ПРИ ЗАПОЛНЕНИИ

### ТАЛОН № 3 на гарантийный ремонт станка

(модель: \_\_\_\_\_)

Серийный номер \_\_\_\_\_

Представитель ОТК \_\_\_\_\_  
(подпись, штамп)

#### Заполняет торговая организация:

Продан \_\_\_\_\_  
(наименование и адрес предприятия)

Дата продажи \_\_\_\_\_ Место печати \_\_\_\_\_

Продавец \_\_\_\_\_  
(подпись)

(\_\_\_\_\_) (фамилия, имя, отчество)

## ДЕЙСТВИТЕЛЕН ПРИ ЗАПОЛНЕНИИ

### ТАЛОН № 4 на гарантийный ремонт станка

(модель: \_\_\_\_\_)

Серийный номер \_\_\_\_\_

Представитель ОТК \_\_\_\_\_  
(подпись, штамп)

#### Заполняет торговая организация:

Продан \_\_\_\_\_  
(наименование и адрес предприятия)

Дата продажи \_\_\_\_\_ Место печати \_\_\_\_\_

Продавец \_\_\_\_\_  
(подпись)

(\_\_\_\_\_) (фамилия, имя, отчество)



Заполняет ремонтное предприятие <small>(наименование и адрес предприятия)</small>	
_____	
_____	
_____	
_____	
_____	
Исполнитель _____ <small>(подпись)</small>	( _____ ) <small>(фамилия, имя, отчество)</small>
Владелец _____	
_____	
_____	
_____ <small>(подпись владельца)</small>	( _____ ) <small>(фамилия, имя, отчество)</small>
Дата ремонта _____	Место печати _____
Утверждаю _____ <small>(должность, подпись, ф.и.о. руководителя ремонтного предприятия)</small>	
-----	
Заполняет ремонтное предприятие <small>(наименование и адрес предприятия)</small>	
_____	
_____	
_____	
_____	
_____	
Исполнитель _____ <small>(подпись)</small>	( _____ ) <small>(фамилия, имя, отчество)</small>
Владелец _____	
_____	
_____	
_____ <small>(подпись владельца)</small>	( _____ ) <small>(фамилия, имя, отчество)</small>
Дата ремонта _____	Место печати _____
Утверждаю _____ <small>(должность, подпись, ф.и.о. руководителя ремонтного предприятия)</small>	

ного места для его обслуживания и ведения материала. Обратите внимание на то, чтобы станок был устойчив против опрокидывания и крепко привинчен к прочной и ровной поверхности.

5.2.9 Позаботьтесь о достаточном освещении рабочего места.

5.2.10 Следите за тем, чтобы электрический провод не служил помехой рабочему процессу.

5.2.11 После окончания работы убирайте рабочее место от ненужных заготовок и стружки и т.д.

5.2.12 Никогда не работайте за станком будучи нетрезвым.

5.2.13 Старайтесь не допускать присутствие посторонних лиц в рабочей зоне, в особенности детей.

5.2.14 Не оставляйте без присмотра работающий станок. Перед тем, как оставить своё рабочее место, отключите станок от сети.

5.2.15 Не включайте станок вблизи горючих жидкостей или газов.

5.2.16 Не включайте станок при повышенной влажности и под дождём.

5.2.17 Перед обработкой заготовки удалите из неё сучки или другие инородные тела.

5.2.18 Постоянно обращайтесь внимание на то, чтобы не образовывалось слишком много пыли. Чтобы снизить вредное воздействие пыли используйте респиратор. Древесная пыль легко воспламеняется, высока опасность возгорания.

5.2.19 На заготовке перед обработкой необходимо высверлить с обеих сторон центрирующие отверстия, для их крепления между центрами.

5.2.20 Большие и кривые заготовки обрабатывайте только при малых числах оборотов.

5.2.21 При шлифовальных работах удалите подручник.

5.2.22 Не разрешается обрабатывать заготовки с трещинами.

5.2.23 После монтажа заготовки проверните её рукой, проверьте надёжность её фиксации и свободное вращение.

5.2.24 Всегда работайте хорошо заточенными резцами.

5.2.25 Необходимо выдерживать минимальные и максимальные размеры заготовок.

5.2.26 Стружку и части заготовки удаляйте только при отключённом от сети станке.

5.2.27 Не вставайте ногами на станок.

5.3 Дополнительные опасности.

Даже при использовании станка в соответствии с инструкциями имеются следующие дополнительные опасности:

- опасность получения травмы от свободно вращающейся заготовки;
- неоднородные или не нагруженные заготовки могут вырваться или разорваться под воздействием центробежной силы;
- опасность обратного удара - резец застревает во вращающейся заготовке и отбрасывается в сторону работающего.

## 6. Подключение станка к источнику питания

### 6.1 Электрические соединения. Требования к шнуру питания.

Запрещается переделывать вилку шнура питания станка, если она не стыкуется с розеткой питающей электрической сети. Квалифицированный электрик должен установить соответствующую розетку. Розетка, к которой подключается станок, обязательно должна иметь заземляющий контакт.

При повреждении шнура питания его необходимо немедленно заменить. Замену должен производить только изготовитель или сертифицированный сервисный центр.

### 6.2 Требования при обращении с двигателем

**Внимание!** Для исключения опасности повреждения электродвигателя регулярно очищайте электродвигатель от пыли. Таким образом обеспечивается его беспрепятственное охлаждение.

Если электродвигатель не запускается или внезапно останавливается при работе, сразу же отключите станок. Отсоедините вилку шнура питания станка от розетки электрической сети и попытайтесь по таблице возможных неисправностей найти и устранить возможную причину.

Колебания напряжения сети в пределах  $\pm 10\%$  относительно номинального значения не влияют на нормальную работу станка. Однако, при тяжёлой нагрузке необходимо, чтобы на электродвигатель подавалось напряжение 220 В.

Чаще всего проблемы с электродвигателем возникают при плохих контактах в разъёмах, при перегрузках, пониженном напряжении питания (возможно, вследствие недостаточного сечения подводящих проводов).

Поэтому всегда с помощью квалифицированного электрика проверяйте все разъёмы, рабочее напряжение и потребляемый ток.

Длина подводящих проводов	Необходимое поперечное сечение медных проводов
до 15 м	1,5 мм <sup>2</sup>

## 7. Сборка станка

7.1. Извлеките станок в сборе с основанием и двигателем из упаковки.

7.2. Станок должен устанавливаться на прочном, тяжёлом верстаке с ровной поверхностью и достаточной высоты, чтобы оператору не пришлось наклоняться в процессе работы. Соблюдайте осторожность при перемещении станка с учётом его веса.

7.3. Необходимо надёжно зафиксировать станок на верстаке. Совместив отверстия на основании станка и верстаке, закрепите станок при помощи 4 болтовых соединений (не входят в комплект поставки) (рис. 2).

7.4. Рукоятку 10 (рис. 3) вкрутите в резьбовое отверстие маховика 11 (рис.

Внимание! При продаже инструмента должны заполняться все поля гарантийного талона. Неполное или неправильное заполнение гарантийного талона может привести к отказу от выполнения гарантийных обязательств.  
С условиями гарантийного обслуживания ознакомлен(а). При покупке изделия было проведено. Претензий к упаковке, комплектации и внешнему виду не имею.

Подпись покупателя \_\_\_\_\_

Корешок талона № 1  
на гарантийный ремонт станка

(модель: \_\_\_\_\_) (Изыят " \_\_\_\_\_ 201\_г.)  
(Исполнитель \_\_\_\_\_) (фамилия, имя, отчество)

ДЕЙСТВИТЕЛЕН ПРИ ЗАПОЛНЕНИИ

ТАЛОН № 1

на гарантийный ремонт станка

(модель: \_\_\_\_\_)

Серийный номер \_\_\_\_\_

Представитель ОТК \_\_\_\_\_  
(подпись, штамп)

Заполняет торговая организация:

Продан \_\_\_\_\_  
(наименование и адрес предприятия)

Дата продажи \_\_\_\_\_ Место печати \_\_\_\_\_

Продавец \_\_\_\_\_  
(подпись)

(\_\_\_\_\_)  
(фамилия, имя, отчество)

ДЕЙСТВИТЕЛЕН ПРИ ЗАПОЛНЕНИИ

ТАЛОН № 2

на гарантийный ремонт станка

(модель: \_\_\_\_\_)

Серийный номер \_\_\_\_\_

Представитель ОТК \_\_\_\_\_  
(подпись, штамп)

Заполняет торговая организация:

Продан \_\_\_\_\_  
(наименование и адрес предприятия)

Дата продажи \_\_\_\_\_ Место печати \_\_\_\_\_

Продавец \_\_\_\_\_  
(подпись)

(\_\_\_\_\_)  
(фамилия, имя, отчество)

Корешок талона № 2  
на гарантийный ремонт станка

(модель: \_\_\_\_\_) (Изыят " \_\_\_\_\_ 201\_г.)  
(Исполнитель \_\_\_\_\_) (фамилия, имя, отчество)



Неисправность	Возможная причина	Методы устранения
5. Подручник или задняя бабка перемещаются с трудом	1. деформированы направляющие 2. Недостатки смазки 3. Чрезмерно затянута ручка фиксации	1. Выправите или замените направляющие 2. Смажьте направляющие и в дальнейшем регулярно покрывайте их автомобильным воском 3. Ослабьте ручку фиксации перед перемещением подручника или задней бабки

3). Установите маховик 11 (рис. 3) на пиноль 12 (рис. 3) и закрепите винтом 13 (рис. 3), используя шестигранный ключ 14 (рис. 3).

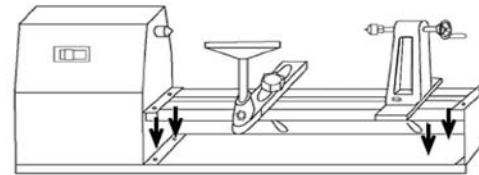


рис. 2

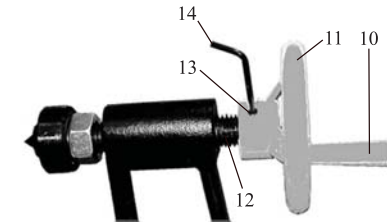


рис. 3

## 8. Регулировка станка

8.1 Контроль, замена и регулировка натяжения ремня привода (рис. 4, 5)

8.1.1 Перед вводом в эксплуатацию станка и через каждые 20 часов наработки производите проверку и, при необходимости, регулировку натяжения ремня 23 привода.

8.1.2 Выкрутите винт 20, откройте заднюю дверцу 19 передней бабки 1.

8.1.3 Для проверки натяжения ремня нажмите рукой на одну из ветвей ремня 23 между шкивами 22 и 24.

Правильно отрегулированный ремень 23 должен прогнуться на 5-6 мм.

8.1.4 Для ослабления натяжения ремня привода 23 сместите ведущий

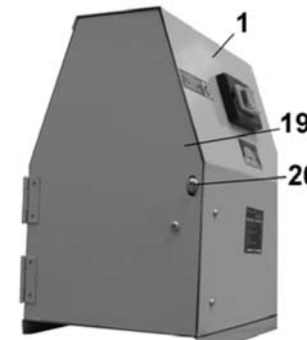


Рис. 4

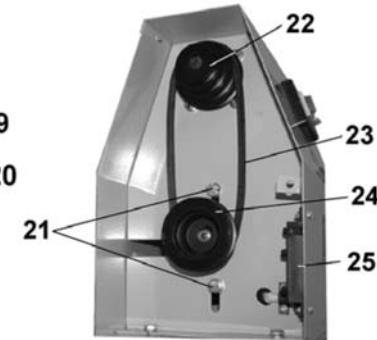


Рис. 5

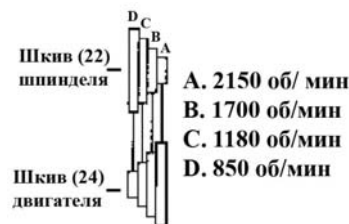


Рис. 6

шкив 24 с двигателем в направлении ведомого шкива 22. Теперь ремень 23 можно снять со шкивов 22 и 24.

8.1.5 Для увеличения натяжения ремня привода 23 сместите ведущий шкив 24 с двигателем в направлении от ведомого шкива 22. Зафиксируйте установленное натяжение ремня привода 23, закрепив положение болтами 21.



8.2. Регулировка частоты вращения шпинделя передней бабки (рис. 4, 5, 6).

8.2.1. В соответствии с требованиями к выполнению работы регулируйте частоту вращения шпинделя станка. Откройте заднюю дверцу 19 передней бабки 1.

8.2.2. Ослабьте натяжение ремня привода 23 и затем измените частоту вращения шпинделя, переустановив приводной ремень 24 в нужную позицию (см. диаграмму скоростей на рис. 6). В таблице приведены рекомендации соответствия операции обработки заготовки частоте вращения шпинделя машины.

8.2.3. Произведите регулировку натяжения ремня привода 23 и закройте дверцу 19 передней бабки 1.

Черновая обработка	Общая обработка	Чистовая обработка	Отделка
810 об/мин	1180 об/мин	1700 об/мин	2480 об/мин

**Внимание!** Станок оборудована концевым выключателем 25. При открытой задней дверце 19 электродвигатель станка не включится.

## 9. Эксплуатация станка

### 9.1 Правильное рабочее положение.

Всегда ведите токарный резец по подручнику. При этом держите пальцы сомкнутыми и опирайтесь большим пальцем руки на подручник (рис. 7).

### 9.2 Выбор количества оборотов.

Успешная токарная обработка зависит не от высокого числа оборотов, а от правильного применения токарных резцов.

Предпосылкой для технически грамотной токарной обработки является безупречно заточенный токарный резец.

9.3 Виды резцов (в комплект поставки не входит)(рис. 8).

#### 9.3.1 Трубчатый резец (А)

Самый важный инструмент для токарной обработки, применяется для грубой обдирки, для вытачивания чаш и тарелок, для вытачивания шеек (рис. 9).

#### 9.3.2 Шабер (В)

Применяется для наружного и внутреннего калибрования, а также для удаления следов обработки.

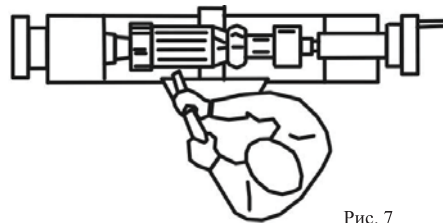


Рис. 7

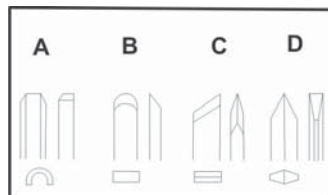


Рис. 8

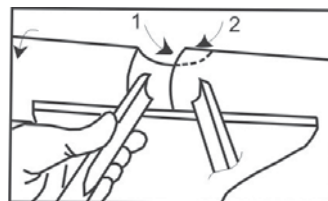


Рис. 9

## 13. Возможные неисправности и методы их устранения

Неисправность	Возможная причина	Методы устранения
1. Двигатель не запускается	1. Нет напряжения в сети питания 2. неисправен выключатель 3. Вышел из строя ротор или статор 4. Питание не поступает, так как сетевой выключатель разомкнут	1. Проверьте наличие напряжения в сети 2. Проверьте выключатель 3. Обратитесь в специализированную мастерскую для ремонта 4. Установите предохранитель или выключатель автоматический
2. Двигатель не развивает полную скорость и не работает на полную мощность	1. Низкое напряжение 2. Перегрузка сети 3. Обрыв обмотки или неисправность двигателя 4. Слишком длинный удлинительный шнур	1. Проверьте напряжение в сети 2. Проверьте напряжение в сети 3. Обратитесь в специализированный сервисный центр 4. Замените шнур на более короткий, убедитесь, что он отвечает требованиям п.6.2
3. Двигатель перегревается, останавливается, срабатывают устройства защиты	1. Двигатель перегружен 2. Сгорели обмотки двигателя 3. Предохранители или автоматические выключатели имеют недостаточную мощность	1. Снизьте нагрузку на двигатель 2. Обратитесь в специализированную мастерскую для ремонта 3. Установите предохранители или автоматические выключатели соответствующей мощности
4. Повышенный шум при работе машины	1. Недостаточное или избыточное натяжение ремня 2. Плохо установлена или закреплена заготовка 3. Неисправны подшипники 4. Разболтались резьбовые соединения машины	1. Отрегулируйте натяжение ремня 2. Более тщательно установите заготовку в станок 3. Обратитесь в специализированную мастерскую 4. Проконтролируйте и протяните все резьбовые соединения



станка, в течение срока, указанного в п. 12.1 он должен проинформировать об этом продавца и предоставить станок продавцу для проверки. Максимальный срок проверки - в соответствии с законом РФ «О защите прав потребителей». В случае обоснованности претензий Продавец обязуется за свой счёт осуществить ремонт станка или его замену. Транспортировка станка для экспертизы, гарантийного ремонта или замены производится за счёт Покупателя.

12.5 В том случае, если неисправность станка вызвана нарушением условий его эксплуатации или Покупателем нарушены условия, предусмотренные в п. 12.3 Продавец с согласия покупателя вправе осуществить ремонт станка за отдельную плату.

12.6 На продавца не могут быть возложены иные, не предусмотренные настоящим руководством, обязательства.

12.7 Гарантия не распространяется на:

- любые поломки связанные с погодными условиями (дождь, мороз, снег);
- при появлении неисправностей, вызванных действием непреодолимой силы (несчастный случай, пожар, наводнение, удар молнии и т.п.);
- нормальный износ: станок, так же, как и все сложные технические устройства, нуждается в должном техническом обслуживании. Гарантией не покрывается ремонт, потребность в котором возникает вследствие нормального износа, сокращающего срок службы частей и оборудования;
- на износ таких частей, как соединительные контакты, провода и т.п.;
- естественный износ (полная выработка ресурса, сильное внутреннее или внешнее загрязнение);
- на оборудование и его части выход из строя которых стал следствием неправильной установки, несанкционированной модификации, неправильного применения, небрежности, неправильного обслуживания, ремонта или хранения, что неблагоприятно влияет на его характеристики и надёжность.

12.8 На неисправности, возникшие в результате перегрузки станка, повлекшей выход из строя электродвигателя или других узлов и деталей.

К безусловным признакам перегрузки относятся, помимо прочих: появление цветов побежалости, деформация или оплавления деталей и узлов, потемнение или обугливание изоляции проводов электродвигателя под действием высокой температуры.

### 9.3.3 Косой резец (С)

Применяется для проточки V - образных канавок, для наружного калибрования и для токарной обработки торцов древесины. Режущая кромка устанавливается параллельно направлению реза (рис. 10).

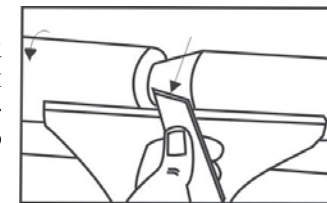
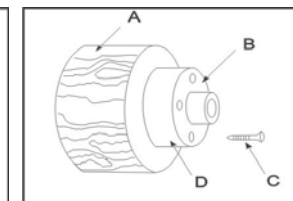
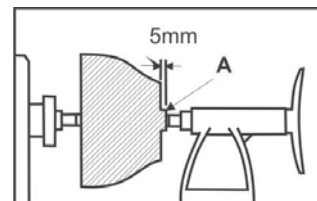


Рис. 10

### 9.3.4 Отрезной резец (D)

Применяется для прямой резки в заготовку, например при затыловке и отрезке. Может применяться также как шабер.

### 9.4 Точение между центрами.



Точение между центрами заключается в монтаже заготовки между 2-х бабок. При работе между центрами высота подручника должна быть установлена примерно на 3 мм выше высоты центров.

### 9.5 Точение чаш и тарелок.

#### 9.5.1 Обточите наружный контур между центрами.

9.5.2 Проведение пробной обточки короткой цапфы с внутренним диаметром планшайбы помогает центрировать заготовку при повторном зажиме.

#### 9.5.3 Закрепите заготовку с помощью 4-х шурупов прямо к планшайбе.

Будьте осторожны при выборе шурупов. Слишком длинные шурупы будут выдаваться в зону резания, а слишком короткие не дадут безопасного зажима.

В случае, если крепление шурупами не допускается можно приклеить заготовку к дополнительному деревянному диску необходимой толщины, который опять таки соединяется с планшайбой с помощью шурупов.

#### 9.5.4 Посредством приклеенного между диском и заготовкой листа

бумаги Вы устраните повреждение заготовки при последующем снятии её с диска.

9.5.5 Планшайбу вместе с уже зажатой заготовкой накрутите на передний конец шпинделя и сильно затяните руками.

9.5.6 Проверните заготовку руками, проверьте надёжность зажима и свободное вращение. При работе с планшайбой высота подручника устанавливается немного ниже высоты центров.

**Внимание!** Работайте с токарным резцом только слева от центра вращения.

9.5.7 Начиная съём стружки с края чаши и ведите трубчатый резец по возможности непрерывным движением к основанию чаши.

9.5.8 Ведите трубчатый резец левой рукой, в то время как правая рука поворачивается к туловищу.

9.6 Шлифовка и пропитка

9.6.1 Снимите подручник.

9.6.2 Начните шлифовку с шлифовальной бумаги с зернистостью 120 и постепенно переходите к бумаге с более мелкой зернистостью. Применяйте преимущественно механизированные шлифовальные инструменты, чтобы избежать образования при шлифовании концентрических канавок. Остановитесь на зернистости 220.

9.6.3 Нанесите первый слой пропитки и дайте ему высохнуть.

9.6.4 Окончательная шлифовка проводится с зернистостью от 320 до 400. Частично надрежьте заготовку с помощью отрезного резца от остальной заготовки. (при диаметре меньше 80 мм резка производится тонкой пилой).

9.6.5 Нанесите второй слой пропитки, дайте ему высохнуть.

9.6.6 Окончательно отполируйте обработанную поверхность.

## 10. Техническое обслуживание

**Внимание!** для собственной безопасности необходимо выключить станок и отключить вилку шнура питания от электрической розетки перед выполнением обслуживания или смазки станка.

10.1 Периодически удаляйте накопившуюся пыль из узлов и деталей станка, с передней и задней бабок.

10.2 Покрытие направляющих слоем автомобильного воска способствует поддержанию чистоты поверхности и равномерному движению опоры подручника и задней бабки по направляющим.

10.3 Периодическая смазка резьбовых деталей способствует плавности работы этих деталей.

10.4 Храните станок в сухом помещении. При длительном хранении нанесите на неокрашенные поверхности тонкий слой масла, а перед началом работы протрите насухо.

10.5 Станок, вышедший из строя и не подлежащий ремонту, необходимо

сдать на специальные приёмные пункты по утилизации. Не выбрасывайте вышедший из строя станок или его запасные части в бытовые отходы!

## 11. Срок службы и техническое обслуживание

11.1 Срок службы станка 3 года.

11.2 Станок должен храниться до начала эксплуатации законсервированными в упаковке изготовителя в складских помещениях при температуре окружающей среды от - 5 до +40 °С.

11.3 Указанный срок службы и условия хранения действительны при соблюдении потребителем требований настоящего руководства по эксплуатации.

**Внимание!** Перед проведением любых работ по обслуживанию, станок должен быть отключён от сети питания.

11.4 Ежедневно осматривайте станок с целью своевременного обнаружения возможных неполадок и предотвращения поломки.

## 12. Гарантия изготовителя (поставщика)

12.1 Гарантийный срок эксплуатации станка - 12 календарных месяцев со дня продажи.

12.2 В случае выхода станка из строя в течение гарантийного срока эксплуатации по вине изготовителя, владелец имеет право на бесплатный гарантийный ремонт, при соблюдении следующих условий:

- отсутствие механических повреждений;
- отсутствие признаков нарушения требований руководства по эксплуатации;
- наличие в руководстве по эксплуатации отметки о продаже и наличие подписи покупателя;
- соответствие серийного номера станка, номеру в гарантийном талоне;
- отсутствие следов некачественного ремонта.

Удовлетворение претензий потребителя с недостатками по вине изготовителя производится в соответствии с законом РФ «О защите прав потребителей».

Адреса гарантийных мастерских:

- |   |                    |
|---|--------------------|
| 1) 127282, г. Москва, ул. Полярная, д. 31 а                   | т. (495) 796-94-93 |
| 2) 141074, г. Королёв, МО, ул. Пионерская, д. 1 б             | т. (495) 513-44-09 |
| 3) 140091, г. Дзержинский, МО, ул. Энергетиков, д. 22, кор. 2 | т. (495) 221-66-53 |

12.3 Безвозмездный ремонт или замена станка в течение гарантийного срока эксплуатации производится при условии соблюдения потребителем правил эксплуатации и технического обслуживания, хранения и транспортировки.

12.4 При обнаружении Покупателем каких-либо неисправностей