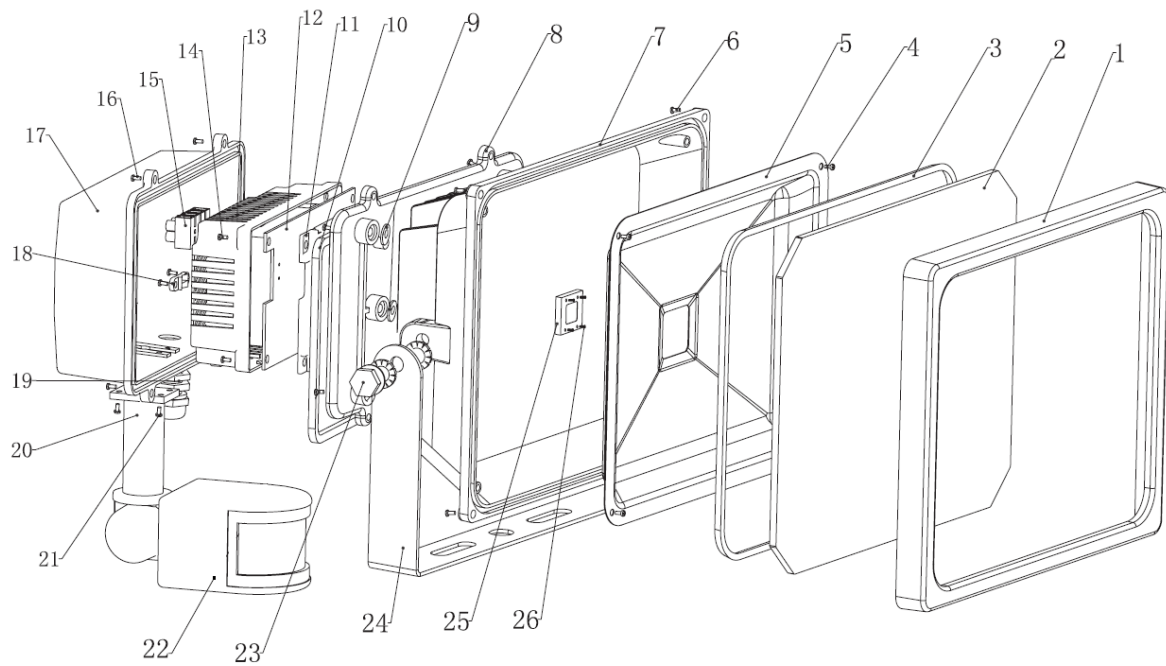


YT-81804



LP.	NR SAP	DESCRIPTION	NAZWA
1	ZY8180401	FRAME	RAMA
2	ZY8180402	GLASS	SZYBA
3	ZY8180403	SEAL	USZCZELKA
4	ZY8180404	SCREW	ŚRUBA
5	ZY8180405	BOARD	ODBLYSNIK
6	ZY8180406	SCREW	ŚRUBA
7	ZY8180407	LAMP BODY	OBUDOWA REFLEKTORA
8	ZY8180408	BOX BOTTOM	OSŁONA TYLNA
9	ZY8180409	CLIP	PIERŚCIEŃ
10	ZY8180410	SEAL	USZCZELKA
11	ZY8180411	BOX BOTTOM	OSŁONA TYLNA
12	ZY8180412	DRIVER	STEROWNIK
13	ZY8180413	BOX COVER	POKRYWA OSŁONY
14	ZY8180414	SCREW	ŚRUBA
15	ZY8180415	TERMINAL BLOCK	ZŁĄCZKA ELEKTRYCZNA
16	ZY8180416	SCREW	ŚRUBA
17	ZY8180417	BOX COVER	OBUDOWA TYLNA
18	ZY8180418	BOARD	ODCIĄŻKA
		SCREW	ŚRUBA
19	ZY8180419	STOPPER	MOCOWANIE KABLA ELEKTRYCZNEGO
		TUBE HEAD	MOCOWANIE KABLA ELEKTRYCZNEGO
20	ZY8180420	SCREW	ŚRUBA
		CLIP	PIERŚCIEŃ
21	ZY8180421	SCREW	ŚRUBA
		CLIP	PIERŚCIEŃ
		CLIP	PIERŚCIEŃ
22	ZY8180422	SENSOR	CZUJNIK RUCHU
23	ZY8180423	SCREW	ŚRUBA
24	ZY8180424	FIXED TRIPOD	UCHWYT
25	ZY8180425	LED	DIODA LED
26	ZY8180426	SCREW	ŚRUBA