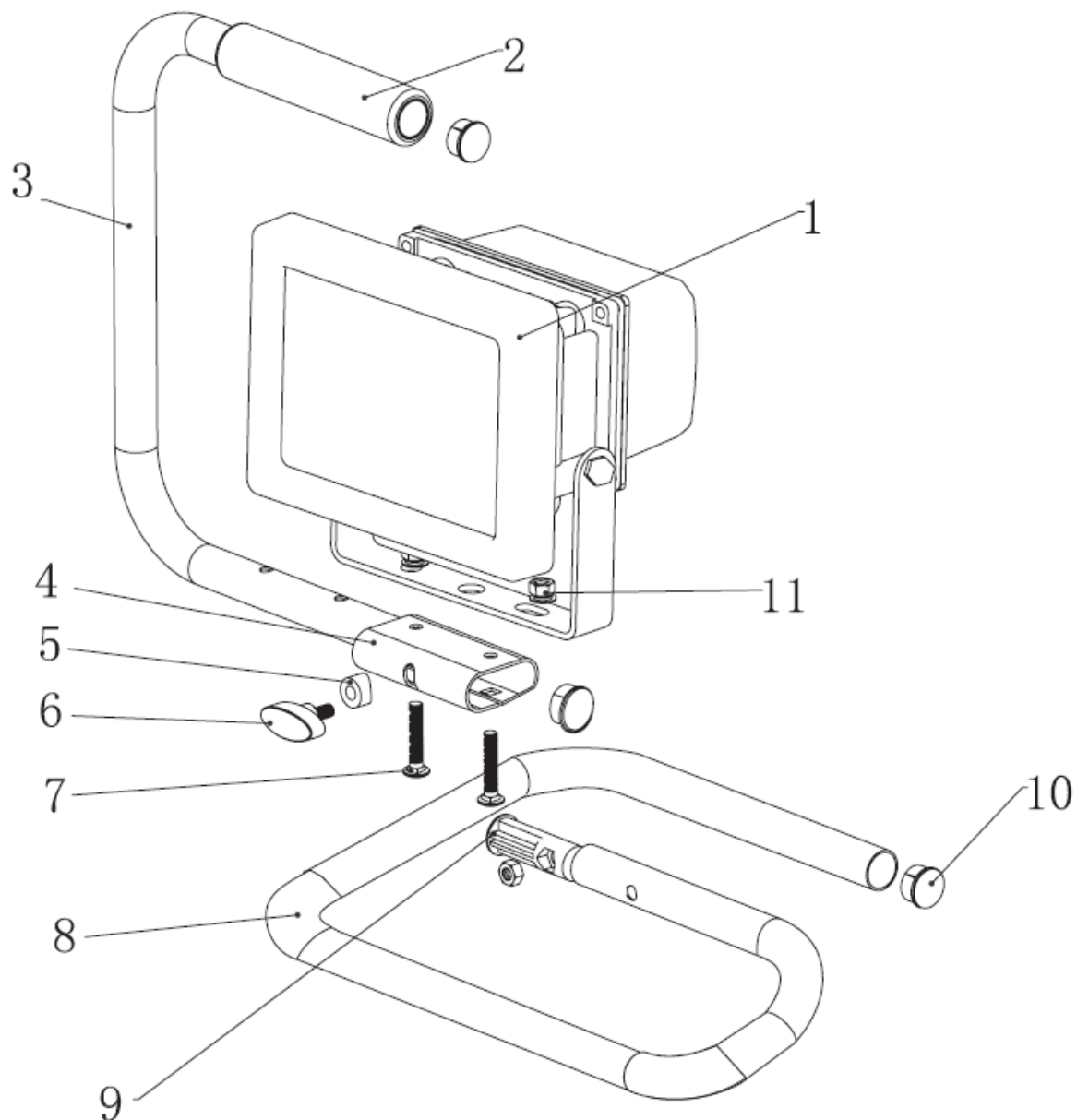


# YT-81802



Lp.	nr SAP	Description	Nazwa
1		head L9601	reflektor YT-81800
2		hand tube	rękojeść
3		handle	uchwyt
4		tube	złączka
5		circle	tuleja
6		screw	śruba
7		screw	śruba
8		S tube	podstawa
9		stopper	zaślepka
10		short stopper	zaślepka
11		screw	nakrętka
		clip	podkładka
		clip	podkładka