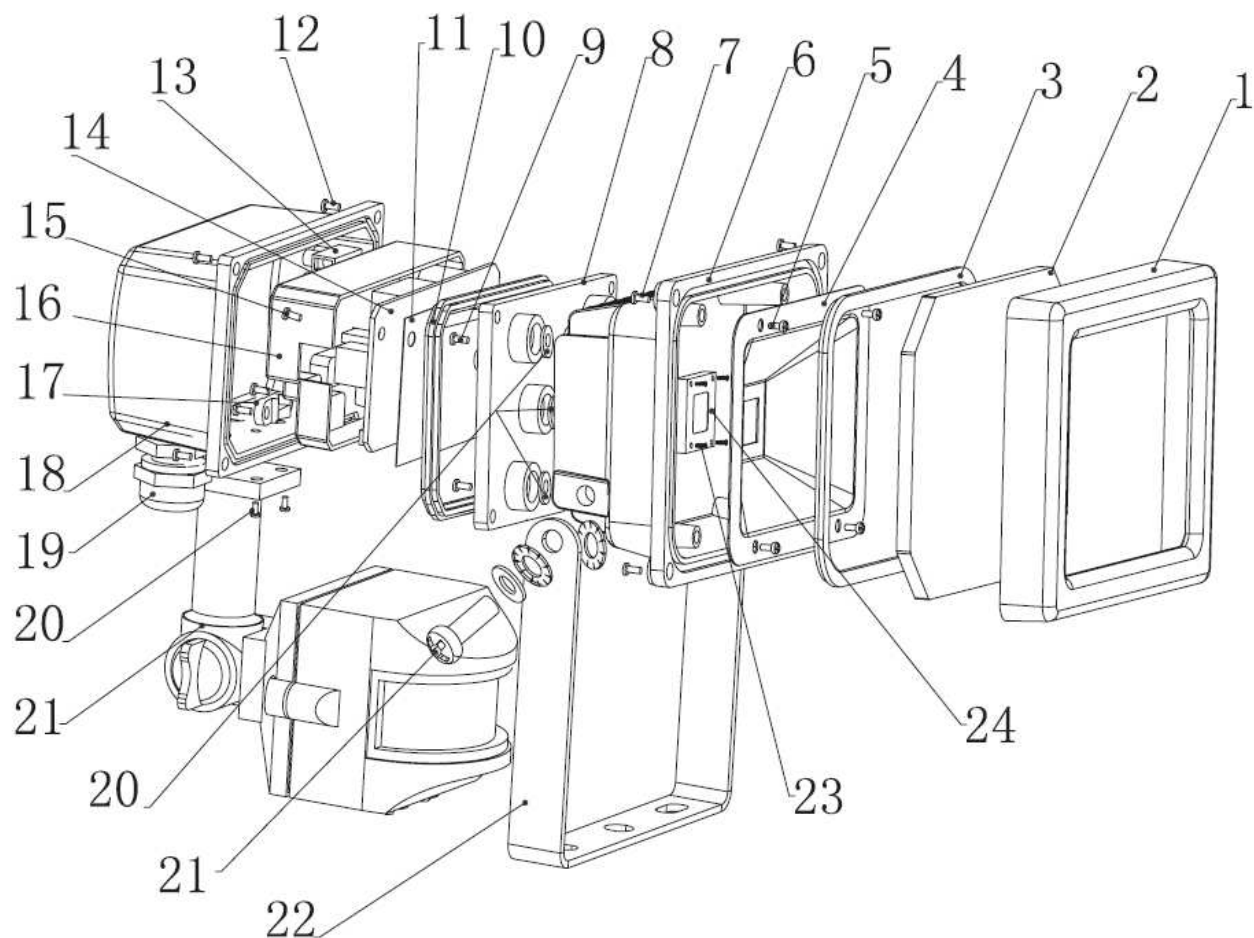


YT-81801



LP.	NR SAP	DESCRIPTION	NAZWA
1	ZY8180101	FRAME	RAMA
2	ZY8180102	GLASS	SZYBA
3	ZY8180103	SEAL	USZCZELKA
4	ZY8180104	BOARD	ODBŁYŚNIK
5	ZY8180105	SCREW	ŚRUBA
6	ZY8180106	LAMP BODY	OBUDOWA REFLEKTORA
7	ZY8180107	SCREW	ŚRUBA
8	ZY8180108	BOX BOTTOM	OSŁONA TYLNA
9		SCREW	ŚRUBA
	ZY8180109	CLIP	PIERŚCIEŃ
10	ZY8180110	SEAL	USZCZELKA
11	ZY8180111	BOX BOTTOM	OSŁONA TYLNA
12	ZY8180112	SCREW	ŚRUBA
13	ZY8180113	TERMINAL BLOCK	ZŁĄCZKA ELEKTRYCZNA
14	ZY8180114	POWER	UKŁAD ZASILAJĄCY
15	ZY8180115	SCREW	ŚRUBA
16	ZY8180116	BOX COVER	POKRYWA OSŁONY
17		BOARD	ODCIAŻKA
	ZY8180117	SCREW	ŚRUBA
18	ZY8180118	BOX COVER	OBUDOWA TYLNA
19		STOPPER	MOCOWANIE KABLA ELEKTRYCZNEGO
	ZY8180119	TUBE HEAD	MOCOWANIE KABLA ELEKTRYCZNEGO
20	ZY8180120	SCREW	ŚRUBA

21	ZY8180121	SENSOR	CZUJNIK RUCHU
22	ZY8180122	CLIP	UCHWYT
23	ZY8180123	SCREW	ŚRUBA
		CLIP	PIERŚCIEŃ
		CLIP	PIERŚCIEŃ
24	ZY8180124	LED	DIODA LED