

折后封面示意图，具体内容以设计为准



设计单单号：F1902143

## 设计稿、样稿确认

(相同样稿以最新承认日期为准)

物料编号：\_\_\_\_\_

物料描述：32D2 PHILIPS 俄文+英文 快速安装指南

(M2C1主板 欧洲 3663方案) (5500系列, 2019风格) V1.5-2

(风琴折, 总尺寸420x285mm, 折后尺寸420x95mm)

设计申请人：\_\_\_\_\_ 设计人：\_\_\_\_\_

承认人：\_\_\_\_\_ 承认日期：\_\_\_\_\_

备注：四色印刷, 整本为70g双胶纸

32D2(32PHS5583/60) 带 BCAS-32 V形固定式塑胶底座

说: 遥控器 : 760132E2320744FLP1

侧贴膜 : 73722400D122200211

下贴膜 : 73722400D112221211

# PHILIPS

Серия 5500

5500 series

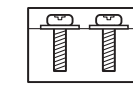
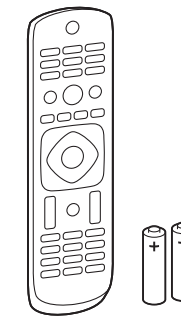
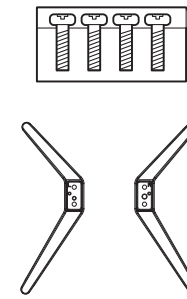
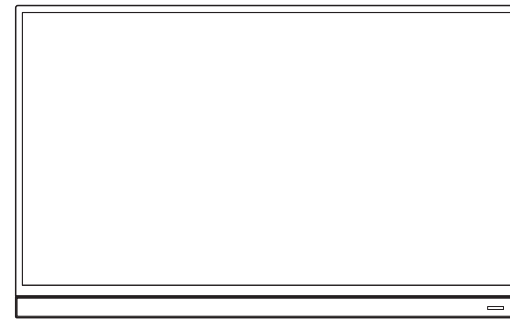
## Краткое руководство пользователя Quick Start Guide

裁切线, 不印刷

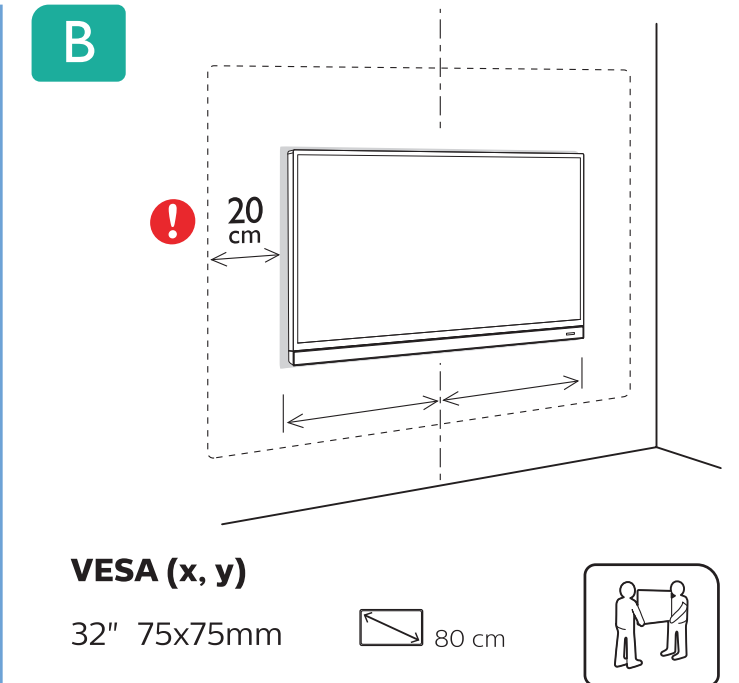
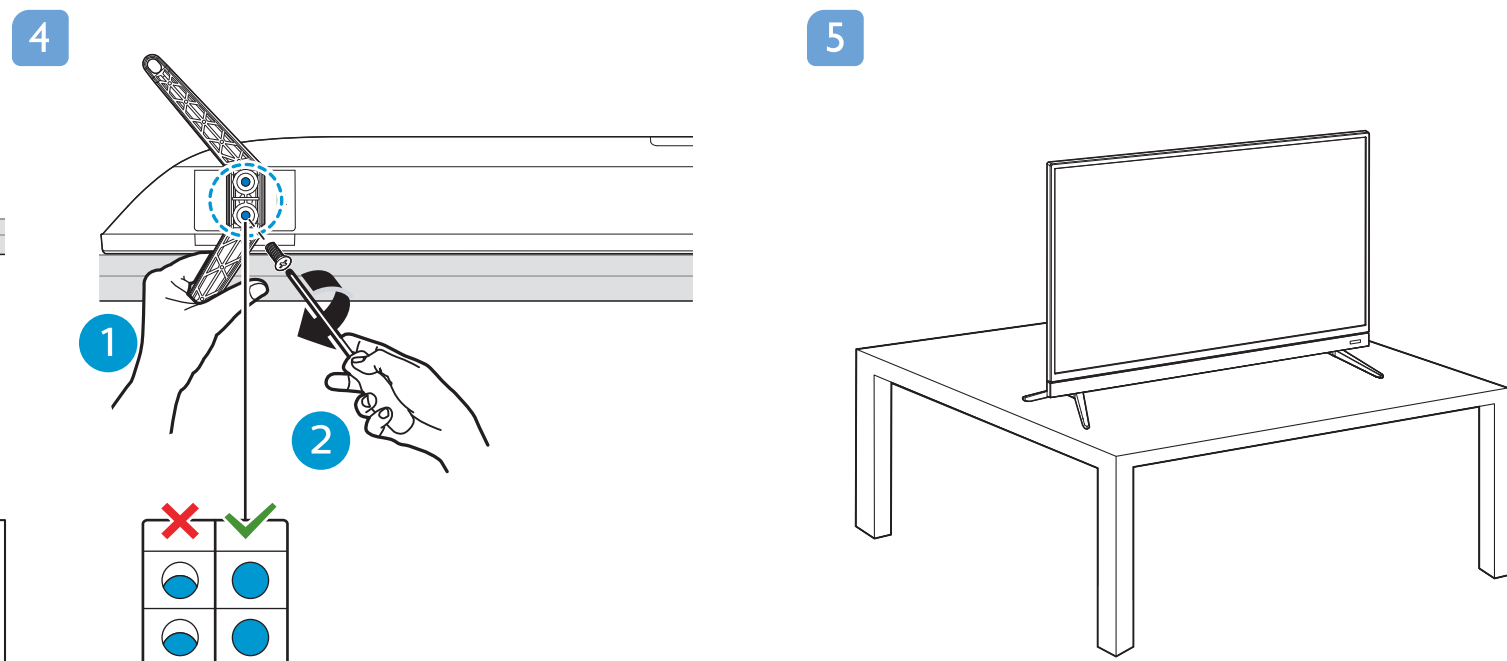
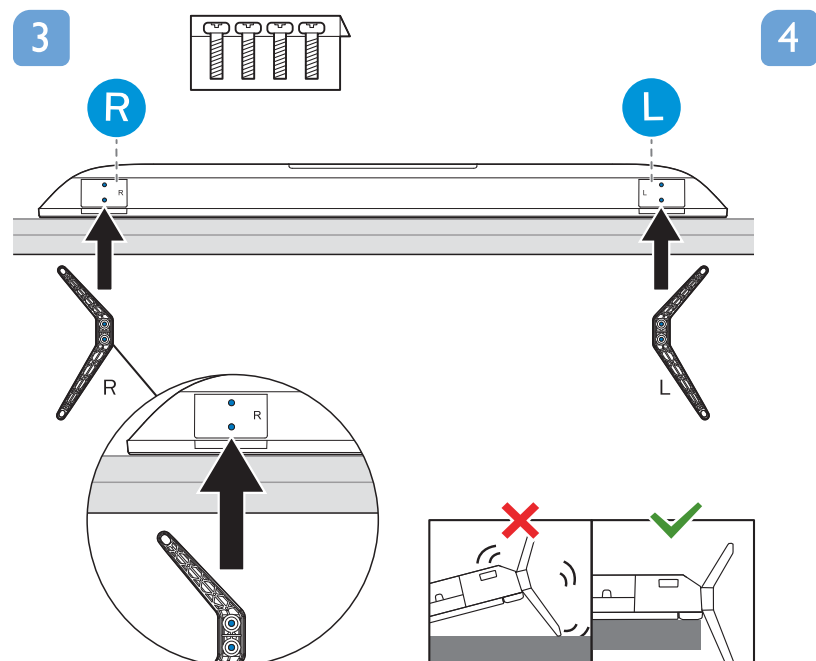
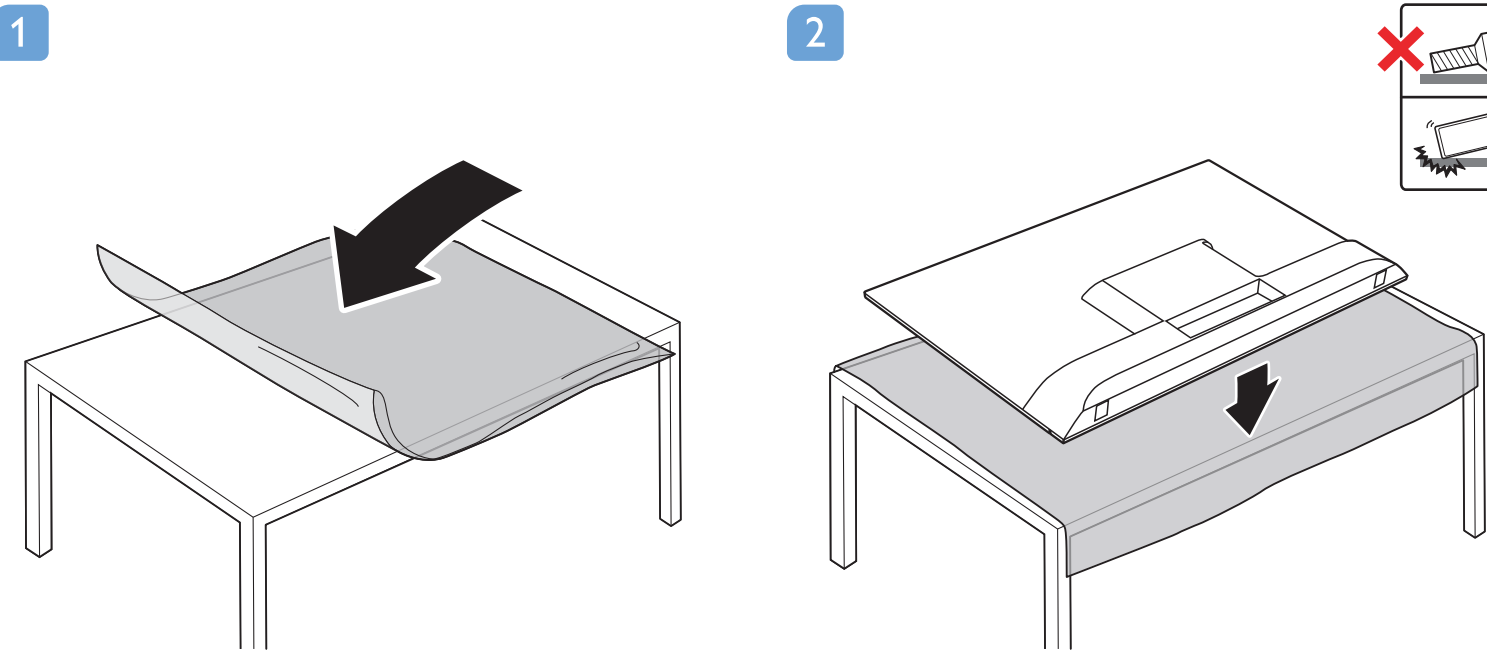
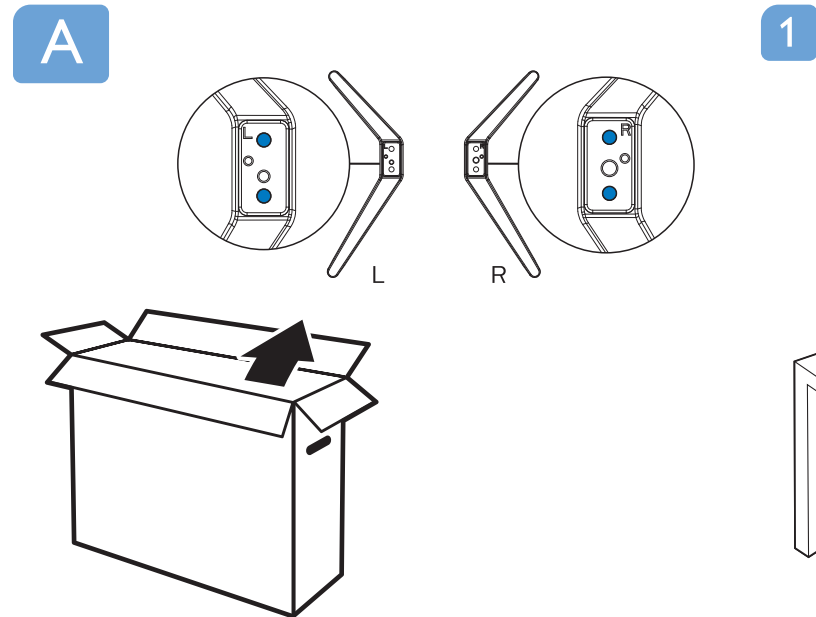
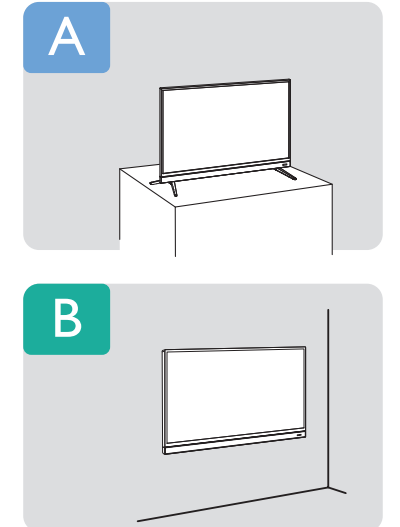
此处红色不印刷, 仅标注料号的二维码位置

料号请根据实际料号印刷  
料号字体: Arial, 6 pt

73143200D2102FLP11



M4x10  
винт самонарезающий  
flat tail self-tapping screw



Необходимые установочные винты (рекомендуемая длина винта)  
Required mounting screws (Recommended screw length)

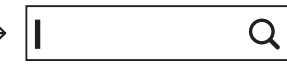
Настенное крепление / Wall Mount	Настенное крепление / Wall Mount
Верхний ряд / Top	Нижний ряд / Bottom
L1= толщина крепления / Wall mount thickness	L1'=толщина крепления / Wall mount thickness
32" Верхний ряд: 2xM4 (L=8+L1)мм Нижний ряд: 2xM4 (L=8+L1)мм (самонарезающие винты)	
32": Top: 2xM4 (L=8+L1) mm (machine screw) Bottom: 2xM4 (L'=8+L1') mm (flat tail self-tapping screw)	



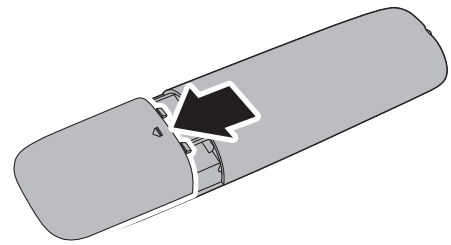
**English** Read the safety instructions.  
**Bahasa Malaysia** Baca arahan keselamatan.  
**Bahasa Indonesia** Baca petunjuk keselamatan.  
**ภาษาไทย** โปรดอ่านคำแนะนำด้านความปลอดภัย  
**Tiếng Việt** Hãy đọc chỉ dẫn an toàn.  
**Português Brasileiro** Por favor leia as instruções de segurança.  
**Português** Leia as instruções de segurança.  
**Deutsch** Lesen Sie die Sicherheitshinweise.  
**Français** Lisez les consignes de sécurité.

**简体中文** 请阅读安全说明。  
**العربية** قراءة تعليمات السلامة  
**Русский** Ознакомьтесь с инструкцией по технике безопасности

Зарегистрируйте свой продукт и получите поддержку по адресу  
 Register your product and get support at  
[www.philips.com/TVsupport](http://www.philips.com/TVsupport)

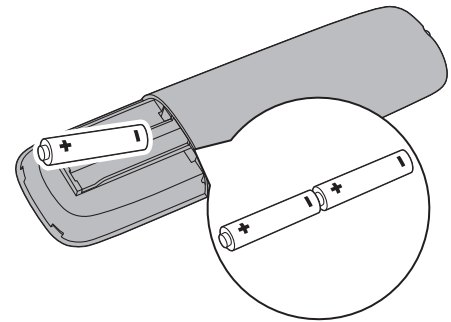


1

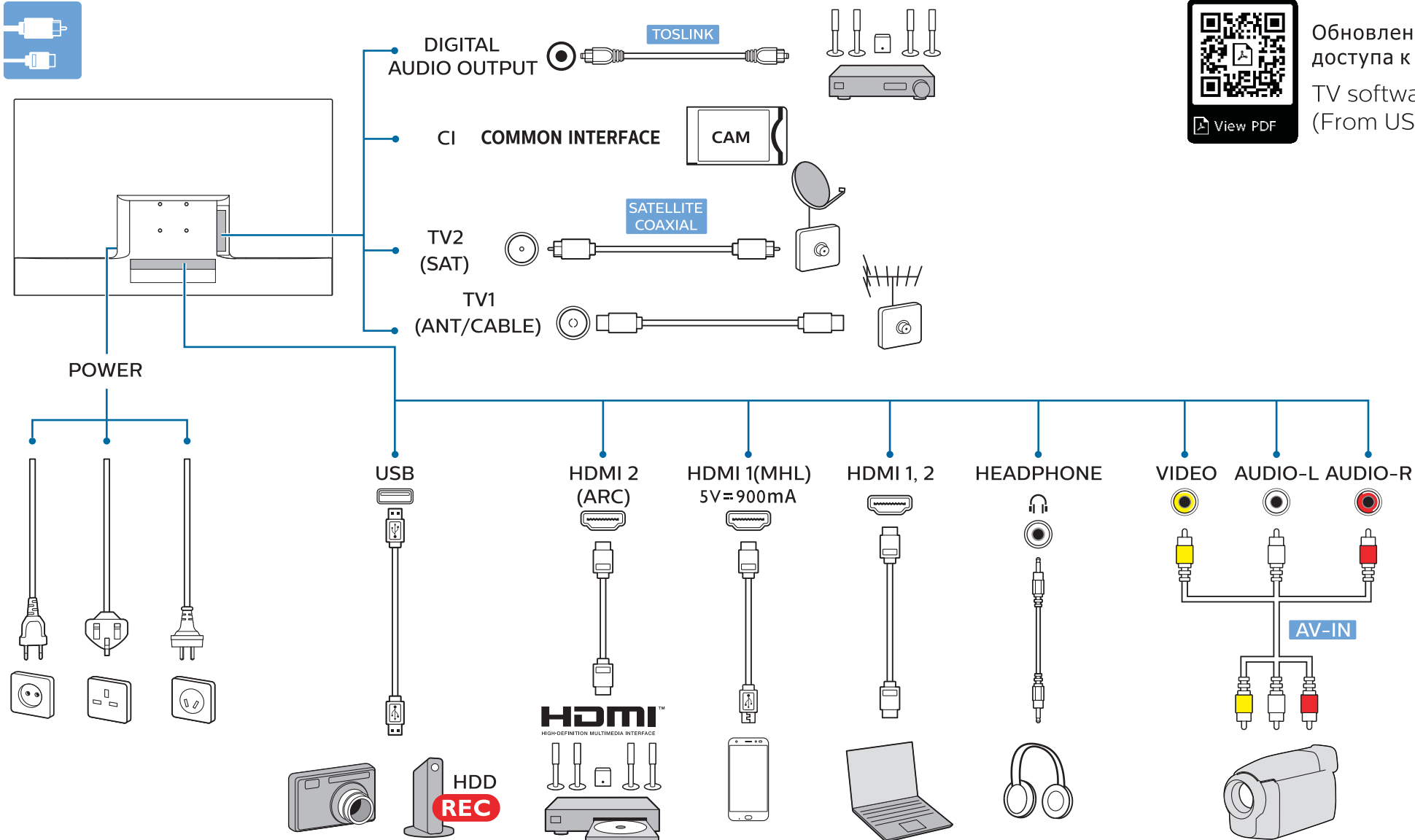
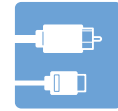
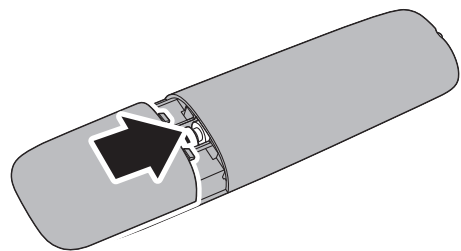


2

2x AAA 1.5V



3



Обновление ПО для телевизора без доступа к Smart TV (через USB)  
 TV software upgrade for Non-Smart TV (From USB)

