

APZ13-DOUBLE9-850 Fit and Go

Водоотводящий желоб

Область применения

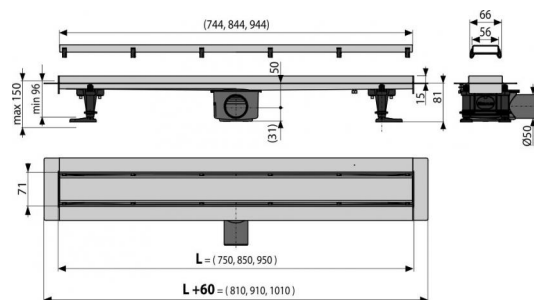
Для безбарьерного доступа
 Для водоотведения в душевых на уровне пола
 Может располагаться в пространстве или непосредственно у стены
 Для использования внутри помещений

Свойства

- Материал желоба: нержавеющая сталь 1,5 мм, AISI 304, DIN 1.4301
- Сливные трапы из одного фрагмента стали
- Водоотводящий желоб из нержавеющей стали (обработанной методом травления и пассивации, а также прошедшей электрохимическую полировку)
- Самоклеящиеся ленты для качественной гидроизоляции
- Уклон внутренней части желоба
- Лоток защищен полистирольным уплотнением
- Регулируемый по высоте
- Гарантия 25 лет

Содержание комплекта

- Крюк для демонтажа
- Гребень для нанесения клея в решетке
- Монтажный вкладыш для защиты лотка желоба
- Гидрозатвор – комбинированный SMART
- Регулируемые ножки 4 шт.
- Двусторонняя решетка DOUBLE (полная решетка или решетка под кладку плитки)
- Защитная пленка для воротника
- Самоклеящиеся гидроизоляционные ленты
- Сифон для водоотводящего желоба APZ-S9
- Водоотводящий желоб



Код заказа, Логистическая информация

Код	EAN	Вес (шт упаковка паллета)	Размеры (шт упаковка)	Количество (упаковка паллета)	
APZ13-DOUBLE9-850	8595580562731	9 MM	3,4825 104,4750 0,0000 кг	957×147×100 980×780×410 MM	20 60 шт

Гарантии 2/25 лет
Таможенный код 39229000

Технические параметры

- Класс нагрузки K3 300 kg