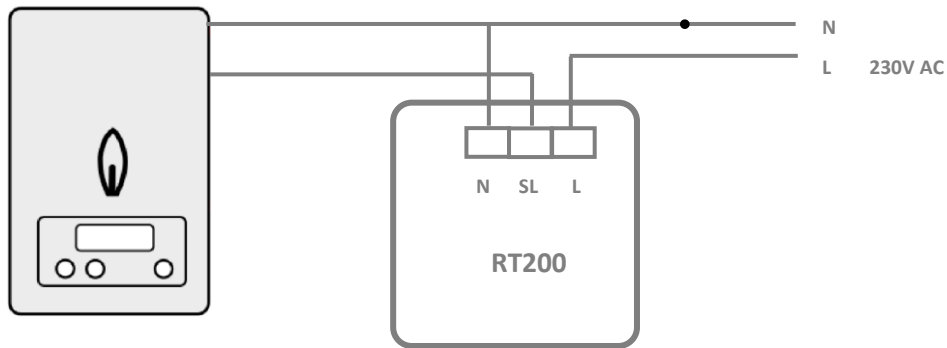


ОСНОВНЫЕ СХЕМЫ ПОДКЛЮЧЕНИЯ

RT200

Подключение к нормально открытому прибору под напряжением
Voltage connection (Normal Open)



Приведенная схема подключения не заменяет проект установки систем отопления и наводится исключительно в качестве примера!