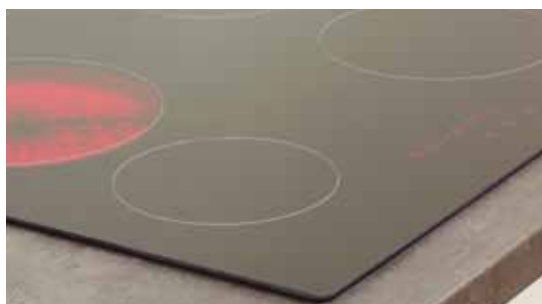




cata 

KITCHEN ESSENTIALS
L'UNIVERS DE LA CUISINE
2016



KITCHEN ESSENTIALS
L'UNIVERS DE LA CUISINE 2016

cata 

cata 

CATA, the company / CATA, la société	p4-5
CATA & CAN ROCA	p6-7
Appliances that save money Appareils ménagers qui économisent de l'argent	p8-9
HOODS / HOTTES	p11-71
DECORATIVE ISLANDS / ÎLOTS DÉCORATIFS	p21-28
CORNER / HOTTES D'ANGLE	p28
SILENT SPLIT TECHNOLOGY	p29-33
DECORATIVE HOODS / DÉCORATIVES	p35-58
INSERTS / GROUPES FILTRANTS	p59-63
TELESCOPIC / TÉLÉSCOPIQUES	p64-68
CONVENTIONAL / CONVENTIONNELS	p68-71
OVENS / FOURS	p72-97
MICROWAVES / MICRO-ONDES	p99-103
HOBS / TABLES DE CUISON	p104-143
INDUCTION / À INDUCTION	p114-122
VITROCERAMIC / VITROCÉRAMIQUE	p123-130
GAS / AU GAZ	p133-143
DISHWASHERS, WASHING MACHINE AND REFRIGERATOR LAVE-VAISSELLES, LAVE-LINGES ET RÉFRIGÉRATEURS	p144-151
SINKS and TAPS ÉVIERS DE CUISINE et ROBINETS	p152-171
KITCHENWARE USTENSILES DE CUISINE	p172-178
ACCESSORIES & TECHNICAL INFORMATION ACCESSOIRES & INFORMATIONS TECHNIQUES	p179-240



Products designed and manufactured in Spain

CATA ELECTRODOMÉSTICOS, S.L., manufacturer of electrical appliances, founded in Torelló, Spain, in 1947. Since then, we have been pioneers in the domestic extraction business. Our wide product range includes extractors, hoods, hobs, ovens, microwaves, taps, sinks, dishwashers, washing machine and refrigerator and kitchenware.

PRODUITS CONÇUS ET FABRIQUÉS EN ESPAGNE

CATA ELECTRODOMÉSTICOS, S.L. entreprise de fabrication d'appareils électroménagers, fondée en 1947 à Torelló, Espagne. Depuis, nous avons toujours été une entreprise pionnière dans le domaine de l'extraction domestique. Notre vaste gamme de produits comprend des extracteurs, des hottes aspirantes, des plaques de cuisson, des fours, des micro-ondes, des robinets, des éviers, lave-vaisselles, lave-linges, réfrigérateurs et ustensiles de cuisine.

Our values: Commitment to our customers

The design and development of our products is based on painstaking studies with a clear orientation towards meeting our customers' needs, providing solutions to promote functionality, efficiency, durability and reliability while remaining environmentally friendly. Every detail is important. That is why, in our brand's more than six decades of history, we have placed, and continue placing, special emphasis on all of them until we obtain the best possible product.

NOS VALEURS : ENGAGEMENT ENVERS NOS CLIENTS

La conception et le développement de nos produits se basent sur des études approfondies visant principalement à répondre aux besoins de nos clients, en apportant des solutions qui favorisent la fonctionnalité, l'efficacité, la durabilité et la fiabilité tout en respectant l'environnement. Chaque détail compte. C'est la raison pour laquelle dans les soixante ans d'histoire de notre marque, nous avons mis et nous continuons à mettre particulièrement l'accent sur chaque détail jusqu'à obtenir le meilleur produit.



Experience

At CATA we are constantly researching. We use top-quality components together with the latest manufacturing techniques to achieve the most technologically advanced products on the market. Our proven experience in the creation, development and manufacturing processes are the pillars on which the high efficiency, quality and reliability of our products is based.

EXPÉRIENCE

Chez **CATA**, nous effectuons des recherches en continu. Nous utilisons des composants de première qualité et les dernières techniques de fabrication pour obtenir les produits les plus avancés du marché au niveau technologique. La forte expérience dans les processus de création, de développement et de fabrication sont les piliers sur lesquels s'appuie l'excellente efficacité, qualité et fiabilité de nos produits.

Energy efficiency. Environment

At **CATA** we are committed to the environment and we think your kitchen can be an example of energy efficiency. A clear example is our exclusive motor with Brushless technology which does away with the traditional graphite brushes, eliminating friction and extending the useful life of the motor while achieving the quietest motors on the market, with an energy saving of up to 84% compared to an equivalent motor.

Another clear example of energy efficiency is our patent, a new, effective water cleaning system **aQuaSmart**[®], incorporated in the new range of **CATA** ovens. It is a new technology with considerable energy savings.

EFFICACITÉ ÉNERGÉTIQUE. ENVIRONNEMENT

Chez **CATA**, nous sommes soucieux du respect de l'environnement et nous pensons que votre cuisine peut être un exemple d'efficacité énergétique. Notre moteur exclusif équipé de la technologie Brushless qui se passe des brosses en graphite traditionnelles, éliminant ainsi le frottement et prolongeant la vie utile du moteur en est un excellent exemple. Nous arrivons ainsi à proposer les moteurs les plus silencieux du marché avec une économie énergétique de jusqu'à 84% si on les compare à des moteurs équivalents.

Notre brevet, un nouveau système de nettoyage par eau **aQuaSmart**[®] très efficace, intégré dans la nouvelle gamme des fours **CATA**, constitue un autre exemple manifeste d'efficacité énergétique. Il s'agit d'une nouvelle technologie comportant d'importantes économies d'énergie

EL CELLER DE CAN ROCA THE BEST RESTAURANT IN THE WORLD 2013/2015



The prestigious British magazine **RESTAURANT**, which publishes the ranking of the 50 best restaurants in the world every year, has named **El Celler de Can Roca**, run by the brothers **Joan, Josep and Jordi Roca**, as the **best restaurant in the world in 2013 and 2015**.

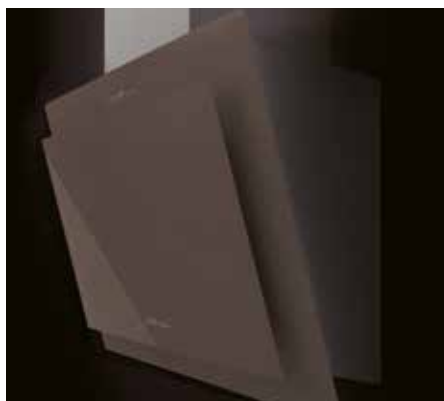
With this award, **El Celler de Can Roca** reaches the peak of world cuisine. In 2011, 2012 and 2014, the perfect combination of jobs well done by the three Roca brothers – Joan, Josep and Jordi – made **El Celler de Can Roca** the second best restaurant in the world.

In 2013 and 2015, the brothers finally achieved the well-deserved reward of being considered the best restaurant in the world.

El Celler de Can Roca is permanently committed to avant-garde cooking, without forgetting the memory of the family's ancestors.

We feel proud of working together with the Roca brothers on developing the exclusive **“Cata & Can Roca”** product range. This successful relationship began in order to create products to maintain the high standard of Spanish cuisine.

At **CATA** we have the privilege of having the collaboration of the Roca brothers in the development of the exclusive



Cata & Can Roca collection, a unique range of products with which we intend to offer the highest standards of excellence for the most demanding kitchen users. To achieve this, we have decorative island hoods with a careful modern design, offering maximum energy efficiency, adjustable-intensity LED lighting and maximum efficiency and low-consumption Brushless motor with minimum sound levels. Induction hobs, including our Giga 750 model, with which you can enjoy the largest cooking zone on the market

measuring up to 40cm in diameter. Ovens and microwaves with the latest technology for perfect integration into your kitchen.

Thanks to Cata's collaboration with the Roca brothers, it has been possible to develop this range of products offering the highest levels of excellence for those who feel cooking as a unique experience.



Le CELLER DE CAN ROCA : LE MEILLEUR RESTAURANT DU MONDE

Le prestigieux magazine britannique **RESTAURANT** qui publie tous les ans le classement des 50 meilleurs restaurants du monde, a nommé Meilleur restaurant du monde le **Celler de Can Roca**, qui est dirigé par les trois frères Joan, Josep et Jordi Roca.

Avec ce prix, le **Celler de Can Roca** a atteint l'échelon le plus élevé de la cuisine au niveau mondial. En 2011 et en 2012, la parfaite association de l'excellent travail des trois frères Roca - Joan, Josep et Jordi - a placé le **Celler de Can Roca** au rang de deuxième meilleur restaurant du monde.

Ils obtiennent enfin en 2013 et 2015 le prix plus que mérité : on décerne au Celler le titre de meilleur restaurant du monde.

Il existe au **Celler de Can Roca** un compromis permanent entre la cuisine d'avant-garde, et la volonté de ne pas renoncer à la mémoire des prédécesseurs dans leur famille.

Nous sommes fiers de collaborer avec les frères Roca dans le développement de la gamme exclusive des produits "Cata et Can

Roca". Cette relation réussie est née avec l'objectif de créer des produits visant à maintenir le haut niveau de la Cuisine Espagnole.

Chez **CATA**, nous avons le privilège de bénéficier de la collaboration des frères Roca dans le développement de la gamme **Cata & Can Roca**, une gamme originale de produits avec laquelle nous souhaitons offrir l'excellence aux utilisateurs les plus exigeants. Nous proposons pour cela les hottes en îlot et les hottes décoratives au design moderne et soigné. Elles offrent une économie énergétique maximale, l'éclairage par led à intensité modulable et disposent d'un moteur Brushless avec excellent rendement, faible consommation et niveau sonore minimum. Des plaques de cuisson à induction, parmi lesquelles vous trouverez notre modèle Giga, en blanc et noir, et Giga 750. Ce modèle vous permet de profiter de la zone de cuisson la plus grande du marché (jusqu'à 40cm de diamètre). Des fours et des fours micro-ondes avec les dernières technologies pour une parfaite intégration dans la cuisine.

La collaboration avec les frères Roca nous a permis de développer cette gamme de produits proposant l'excellence à ceux pour qui la cuisine est une expérience unique.

The family grows

Thanks to the experience in innovation, design and manufacture of appliances for more than 65 years, in **CATA** we are proud to introduce our new product families, with high demand and efficiency that characterizes all **CATA** appliances.

Your kitchen completes **CATA**

The new retailer products you will find in this new catalogue are designed, developed and manufactured with the clear orientation to meet the needs of our customers, providing solutions for efficiency, durability and reliability.

The new **CATA** refrigerators, dishwashers and washing machines are the best proof that the functionality is not incompatible with design and elegance.



Perfect combination with your countertop

The new **CATA** range of cookware becomes the perfect match for your countertop, it allows to configure a complete and comprehensive catalogue that covers all needs for food processing.



La famille grandit

Merci à l'expérience dans l'innovation, la conception et la fabrication d'appareils électroménagers depuis plus de 65 ans, dans **CATA** nous sommes fiers de présenter nos nouvelles familles de produits, avec l'haute exigence et efficacité qui caractérise tous les appareils de **CATA**.

Votre cuisine complète **CATA**

Les nouveaux produits de la ligne blanche que vous trouverez dans ce nouveau catalogue, sont conçus, développés et fabriqués avec l'orientation claire de satisfaire les besoins de nos clients, en

fournissant des solutions pour l'efficacité, la durabilité et la fiabilité.

Les nouveaux réfrigérateurs, lave-vaisselles et lave-linges de **CATA** sont la meilleure démonstration que la fonctionnalité ne soit pas incompatible avec le dessin et l'élégance.

Combinaison parfaite avec votre plan de travail

La nouvelle gamme de récipients de cuisson de **CATA** devient la combinaison parfaite pour votre plan de travail, permet de configurer un catalogue complet et intégral couvrant tous les besoins pour l'élaboration des aliments.

Appliances that save money

The environment protection, energy saving and efficiency is the goal we seek to provide efficient appliances and to help you in saving money. We want environmental protection to begin in the households of our customers, and therefore we offer products with important technological advances that allow for a significant reduction of energy consumption. Choosing **CATA** products means obtaining maximum performance, low energy consumption, maximum savings and minimal environmental impact.

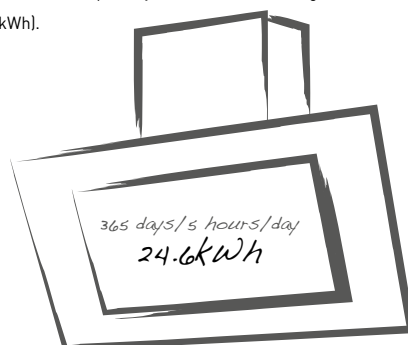
The usage of a **CATA** hood with an A+ energy rating means you can save up to 85% of energy consumption, which is translated into annual cost savings of up to 45 €/year.



(*) Estimated savings comparing a class A + hood with a class D one, with an intensive usage and throughout the life of the hood (10 years).

A hood qualified with an A +, which is the maximum extraction level, consumes less than a tenth part of a refrigerator rated with an A + (*)

(*) Comparison made between an operating 365 days hood according to the European standard EU 65/2014 per day (24.6kWh) and a fridge which should remain on 24 hours a day (300kWh).



A hood qualified with an A +, which is the maximum extraction level, consumes less than a tenth part of a refrigerator rated with an A + ()*



Appareils ménagers qui économisent de l'argent

La protection de l'environnement, l'économie d'énergie et l'efficacité énergétique est l'objectif des appareils ménagers efficaces et qui vous permettront de faire des économies. Nous voulons que la protection de l'environnement commence chez nos clients. C'est pour cela que nous offrons des produits avec des progrès technologiques importants qui permettent de réduire considérablement la consommation d'énergie. Choisir des produits **CATA** signifie l'obtention d'un rendement maximum, une consommation minimale d'énergie, une économie maximale et un impact environnemental minimal.

L'utilisation d'une hotte **CATA** de classe énergétique A+ économise jusqu'à 85% de la consommation d'énergie, ce qui se traduit par des économies annuelles d'environ 45 € / an.

Une hotte de classe A+ dans un niveau maximal d'extraction consomme moins d'un dixième d'un réfrigérateur de classe A+ (*)

(*) Comparaison entre une hotte fonctionnant 365 jours selon la directive UE 65/2014 par jour (24.6kWh) et d'un réfrigérateur qui doit rester allumé 24 heures par jour (300kWh).

(*) Économie estimée d'une hotte de classe A+ par rapport à une hotte de classe D, avec un usage intensif et pendant la durée de vie de la hotte (10 ans).





HOODS / HOTTES

Technology Investment: Efficient Products

We believe in a state-of-the-art technology to provide efficient products that meet real needs and allow for saving time, effort and money. **CATA** has been in kitchens for more than 65 years with efficient products and solutions that simplify life and meet the needs and tastes of all consumers. Fulfilling the commitment to bring them the latest technology and design.



Large capacity of extraction

Thanks to the advanced technology used in manufacturing and the components used, we can provide the most efficient hoods on the market, ensuring greater strength and quality. **CATA** provides in its current models an extraction capacity of 820 m³/h (according to European standard UNE-EN 61591).

Minimum sound level

When looking for a hood, we always seek the maximum extraction with the minimum noise level. These are two of the main priorities when buying a hood. In **CATA** we are proud to offer extra silent hoods thanks to the materials used, testing soundproofing and especially to our experience acquired through years in the world of extraction which has made us market leaders.



Investissement technologique: produits efficaces

Nous fabriquons des produits avec l'objectif clair de perfectionner, d'apporter des solutions et de générer de nouvelles sensations chez les consommateurs, accomplissant ainsi l'engagement d'approcher les dernières technologies et conceptions.

CATA est dans les cuisines depuis plus de 65 ans avec des produits et des solutions efficaces qui simplifient la vie et qui répondent aux besoins et aux goûts des consommateurs.

Grande capacité d'extraction

Grâce à la technologie avancée et les composants utilisés lors du

processus de fabrication, nous pouvons offrir les hottes les plus efficaces du marché, assurant ainsi une plus grande endurance et une grande qualité. **CATA** fournit dans ses modèles actuels une capacité d'extraction de jusqu'à 820 m³/h (selon la norme européenne UNE-EN 61591).

Niveau sonore minimal

Lors de la recherche d'une hotte, les deux principales priorités sont toujours la plus grande extraction avec un niveau sonore minimal. Chez **CATA**, nous sommes fiers de fournir des hottes extra-silencieuses grâce aux matériaux utilisés, les tests d'insonorisation et surtout grâce à notre expérience acquise pendant des années dans le monde de l'extraction qui a fait de nous les leaders du marché.

High Energy Rating

CATA gets the most efficient hoods in the market rated with A+. Choosing **CATA A+** appliances means ensuring maximum performance, environmental protection and lower energy consumption.

Choosing the hood

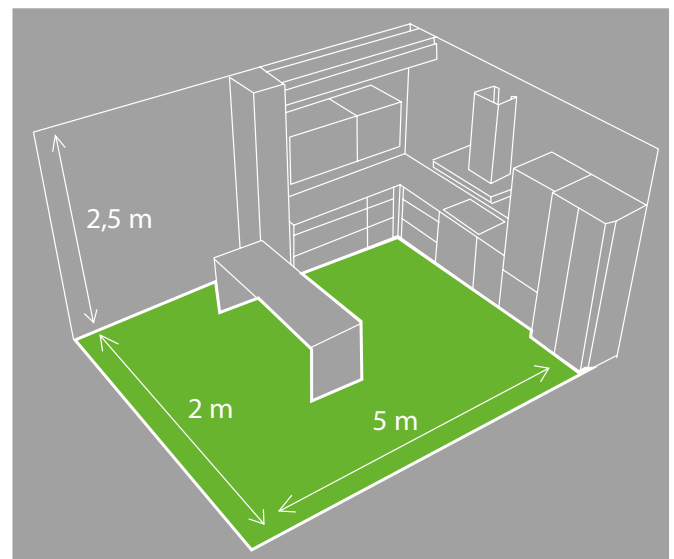
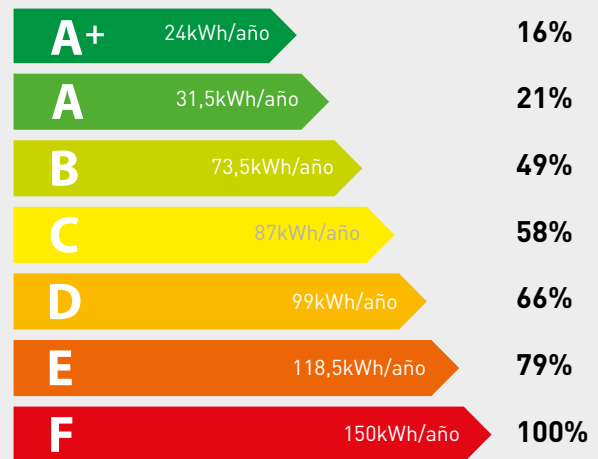
For the proper hood choice it is necessary to know the surface area and height of the kitchen, that determines the air volume. Renewing at min to max. speed 6 to 10 times/hour ensures clean and fresh air in the kitchen.

For example, if the kitchen has a 10 m² surface and a 2.5 m height the room's volume is 10 m² x 2.5 m² = 25 m³

That is 25 m³ x 6 = 150 m³/h that must be renewed at a minimum speed, and 25 m³ x 10 = 250 m³ at a maximum speed. In other words, the hood must be capable of extracting 250 m³/h at a maximum speed.

The data flow published in the catalog complies with the **UNE-EN 61591** standard specific for hoods. It indicates the actual extraction capacity of the hood in m³/h and pressure in Pa in a checkpoint.

The **UNE-EN 61591** standard is related to the diameter and/or passage section of the extraction duct, and tells us that the data must be measured with the opposition offered by the rated output diffuser. That would be, 5 Pa for Ø15cm outputs, or 15 Pa for Ø12cm outputs. For its acceptance, that measurement must be performed at the end of what it is considered a minimum installation: 1 m high, 90° bend, and 1 m horizontal duct. The obtained data reflect the cubic meters that a hood is able to inhale in an hour under these conditions.



Classe énergétique maximale

CATA possède les hottes de classe A+ les plus efficaces du marché. Choisir des appareils **CATA A+** signifie l'assurance d'un rendement maximum, d'une consommation minimale d'énergie et de la protection de l'environnement.

Choix de la hotte

Pour pouvoir choisir correctement votre hotte, vous devrez connaître la surface de la cuisine ainsi que sa hauteur. Vous pourrez ainsi déterminer son volume d'air. Pour maintenir une qualité d'air satisfaisante dans la cuisine il est nécessaire de renouveler son air de 6 à 10 fois par heure, aux vitesses minimum et maximum, respectivement.

Par exemple : si la cuisine a une surface de 10 m² et une hauteur de 2,5 m, le volume de la pièce sera de 10m² x 2,5 m² = 25 m³ On devra renouveler 25m³ x 6 = 150 m³/h à la vitesse minimum et 25m³ x 10 = 250 m³ /h à la vitesse maximum. En d'autres termes,

la hotte doit avoir une capacité d'extraction de 250 m³/h à la vitesse maximum. Les valeurs de débit publiées dans le catalogue sont conformes aux exigences de la norme **UNE EM 61591** concernant les hottes aspirantes. Elles indiquent la capacité d'extraction réelle en m³/h et la pression en Pa de la hotte mesurée au niveau d'un point de contrôle.

La norme **UNE-EM 61591**, qui prend en compte le diamètre et/ou la section du tube d'extraction, indique que les données doivent être mesurées avec la résistance offerte par la dimension nominale de sortie du diffuseur.

Ainsi, dans les cas qui nous concernent, 5 Pa pour les sorties de Ø15cm., ou 15Pa pour les sorties de Ø12cm.

Pour que cette mesure soit acceptée elle doit être réalisée à l'extrémité de ce que l'on considère comme une installation minimale : un tube vertical de 1 m de hauteur, un tube coudé à 90° et un tube horizontal d'1 m. Les données obtenues seront le volume en mètres cubes qu'une hotte est capable d'aspirer en une heure dans ces conditions.

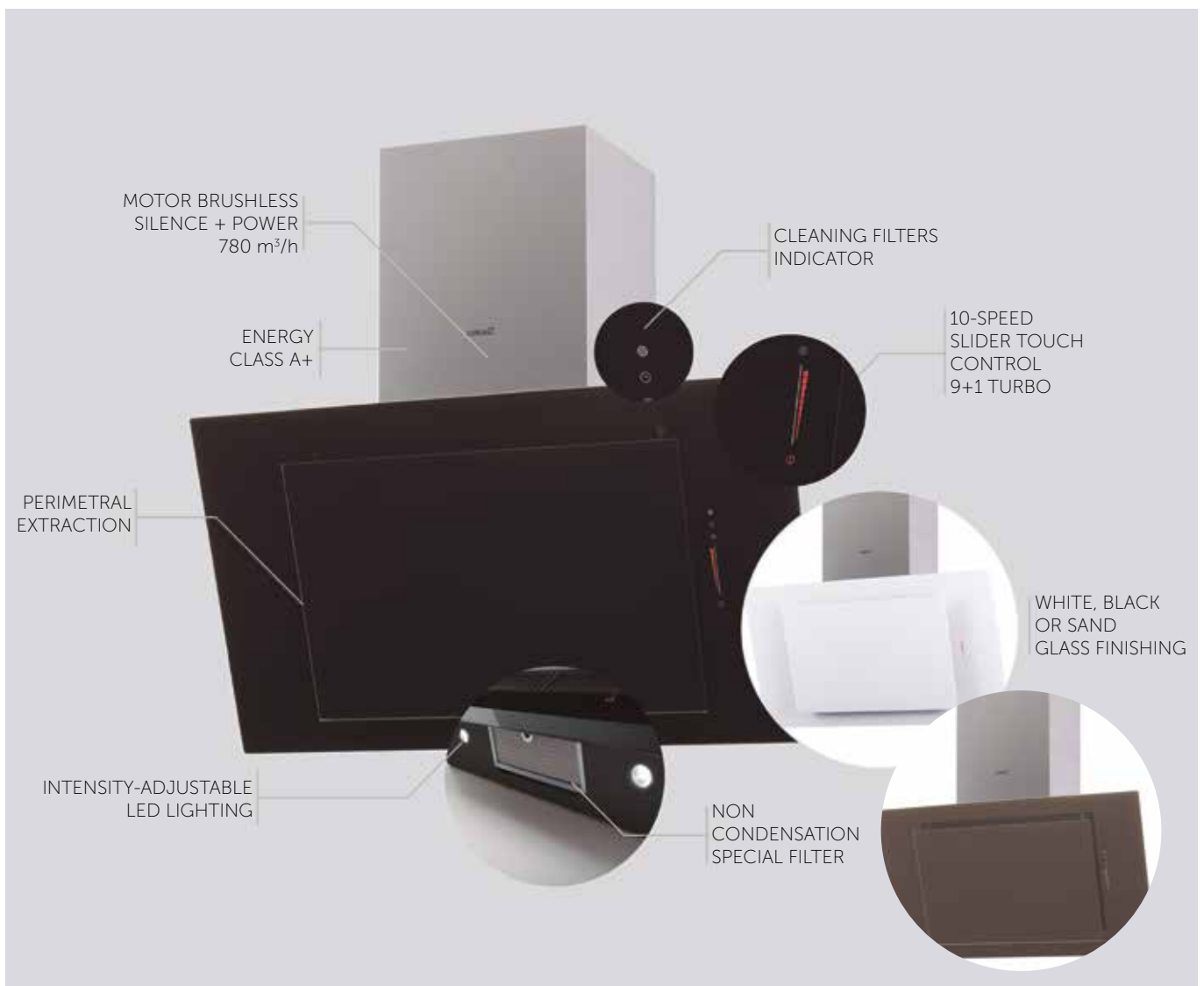
New Thalassa 2016

We are facing one of the most efficient hoods in the market. This is corroborated by its label A+. This is possible thanks to different elements such as advanced engine and exclusive “Brushless” or dimmable LED lighting. The “Brushless” technology eliminates the need for traditional graphite brushes, so not only reduces power consumption (up to 84%) but also avoids friction, extends engine life, being one of the quietest on the market and greater extraction capacity.

Being efficient does not have to mean less power. CATA and its hood Thalassa prove it with a power extraction up to 780 m³/h, with a total of 10 selectable levels of extraction (9 + 1 TURBO) depending on each moment and every need. And everything is controlled through its advanced touch control panel for easy operation of the unit.

With a modern design, Thalassa hood is available in four sizes (widths of 600, 700, 900 or 1200 mm depending on the

glass) and three shades of glass (White, Black and Sand), thus adapting to the dimensions and chromaticism of every kitchen. And the practicality and ease of use and installation is present in all CATA range products. One example is its special anti-fogging filter, the ability to schedule the shut-down of the hood or alert filter cleaning. Some filters which otherwise can be washed in the dishwasher. In addition, the LED (adjustable from the control panel) allows to use the hood illumination during cooking or as ambient light source when you are not cooking.





Nouvelle Thalassa 2016

Nous sommes devant d'une des hottes aspirantes les plus efficaces sur le marché. Ceci est corroboré par son label A+. Ceci est possible grâce à des différents éléments comme le moteur "Brushless" avancé et exclusif ou l'éclairage LED d'intensité réglable. La technologie "Brushless" élimine le besoin de balais en graphite traditionnels, de manière que non seulement réduit la consommation d'énergie (jusqu'à 84%), mais évite des frôlements, prolonge la durée de vie du moteur, étant l'un des plus silencieux sur le marché et avec une plus grande capacité d'extraction.

Être efficace ne doit pas signifier moins d'énergie. CATA et sa hotte Thalassa le démontrent avec une puissance d'extraction jusqu'à 780 m³/h, avec un total de 10 niveaux d'extraction sélectionnables (9 + 1 TURBO) en fonction de chaque moment et à chaque besoin.

Et tout est contrôlé grâce à son panneau de commande tactile avancé qui facilite le maniement de l'appareil.

Avec un design moderne, la hotte Thalassa est disponible en quatre mensurations (largeurs de 600, 700, 900 ou 1200 mm en fonction du verre) et en trois teintes de verre (blanc, noir et sable), adaptant ainsi aux dimensions et chromatisme de chaque cuisine. Et l'aspect pratique et la facilité d'utilisation et d'installation est présente dans tous les produits de la gamme CATA. Un exemple est son filtre anti-condensation spécial, la possibilité de programmer l'arrêt de la hotte ou l'alerte de nettoyage des filtres. Certains filtres qui peuvent par ailleurs être lavés dans le lave-vaisselle. En outre, l'éclairage LED (réglable à partir du panneau de commande) permet d'utiliser l'éclairage de la hotte lors de la cuisson ou bien comme source d'éclairage ambiante lorsque nous ne cuisinons.

cata & Can Rocca ISLANDS



ISLA ZINNIA p22



ISLA MELINA BK p23



ISLA MELINA WH p23



ISLA MELINA SD p23

DECORATIVE ISLANDS



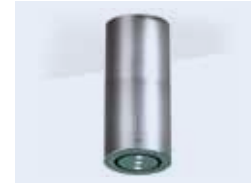
ISLA MAGRABA p24



ISLA MOON p24



ISLA FARO X p25



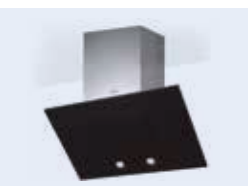
ISLA FARO p25



ISLA FENIX 1000 X p25



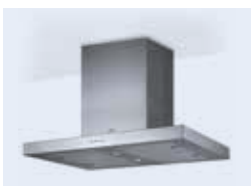
ISLA FENIX 1000 WH p25



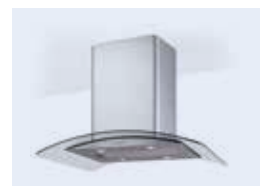
ISLA THALASSA p26



ISLA LEGEND p26



ISLA SYGMA p27



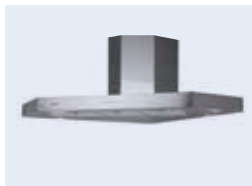
ISLA GAMMA p27

SILENT SPLIT TECHNOLOGY



ISLA C GLASS p28

CORNER HOODS



ANGOLO BOX p28



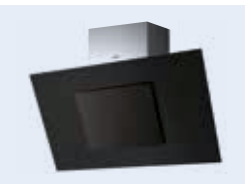
ISLA MELINA BK SILENT SPLIT p32



ISLA MELINA WH SILENT SPLIT p32



ISLA SELENE SILENT SPLIT p32



THALASSA BK SILENT SPLIT p33



THALASSA WH SILENT SPLIT p33



SYGMA SILENT SPLIT p33

cata & Can Rocca DECORATIVE HOODS



AURA BK p36



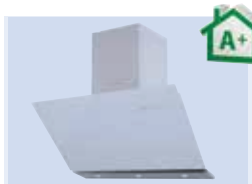
AURA WH p36



AURA SD p36



DALIA BK p37

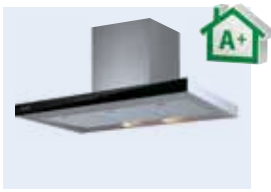


DALIA WH p37



ZINNIA p38

DECORATIVE HOODS



LEGEND p40



LEGEND X p40



TITAN BK 41



TITAN WH p41



THALASSA BK p42



THALASSA WH p42



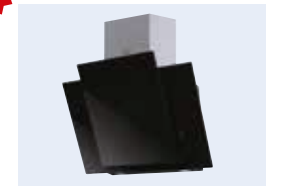
THALASSA SD p42



ATENEA WH p43



ATENEA BK p43



PODIUM BK p43



PODIUM WH p43



BIBLOS TC BK p44



BIBLOS BK p44



TANGO 45



PLANET p45



ADARI BK p46



ADARI WH p46



CERES BK p46



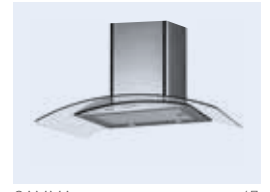
CERES WH p46



CERES SD p46



VENERE p47



GAMMA p47



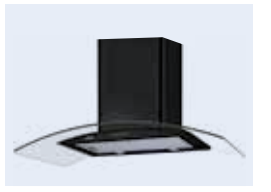
CHORUS XWH p48



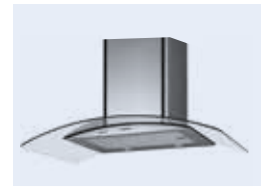
CHORUS XBK p48



CHORUS XG p48



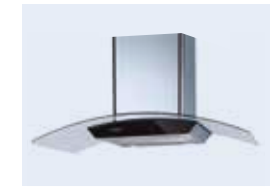
C GLASS H BK p49



C GLASS H p49



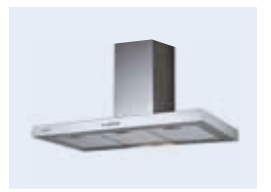
C GLASS p50



ANTARES p50



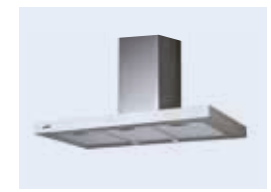
S PLUS p51



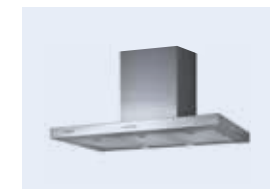
S p51



MIDAS BK p52



MIDAS WH p52

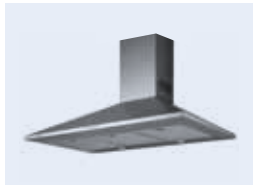


SYGMA p52

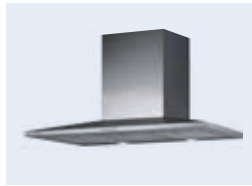


SYGMA BK p53

DECORATIVE HOODS



BETA p53



V PLUS p55



OMEGA p55



OMEGA WH p55



OMEGA BK p55



V p56



V WH p56



V BK p56



CLASSICA BK p57



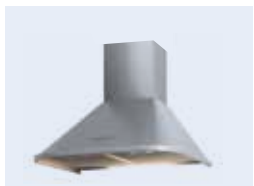
CLASSICA WH p57



Q p57



Q BK p57



NEBLIA p58



NEBLIA BK p58



NEBLIA WH p58



NEBLIA IVORY p58

INSERTS



GC DUAL WH p60



GC DUAL BK p60



GC DUAL A WH p61



GC DUAL A BK p61



GL p62



GT PLUS p62



G45 X p63



G45 WH p63

TELESCOPIC



TF 7600 WH p64



TF 6600 DURALUM p64



TF 3600 BK p65



TF 3600 WH p65



TF 2003 GWH p65



TF 2003 GBK p65



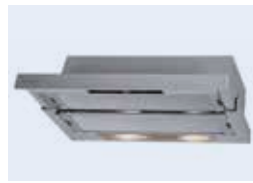
TF 2003 GSD p65



TF 5250 GWH p66



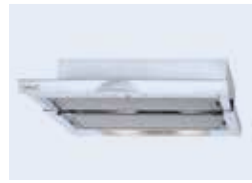
TF 5250 GBK p66



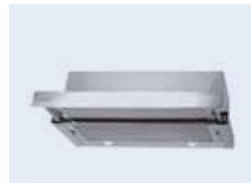
TF p67



TF BK p67



TF WH p67



TF 2003 DURALUM p68

CONVENTIONAL



S GLASS TC p68



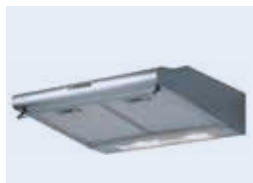
F p69



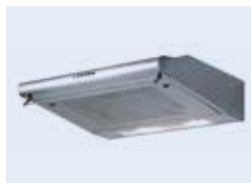
F WH p69



F90 p70



P_1 motor p70



P_2 motors p71



P 30E SV p71



P 30E WH p71







ISLAND HOODS

CATA has a wide range of **island hoods** that adapt perfectly to your kitchen design. The wide model variety available, in terms of measurements, shape and finish, will allow you to find the best solution to meet your needs.

HOTTES ÎLOTS

CATA dispose d'une vaste gamme de **Hottes îlots** qui s'adaptent parfaitement au design de votre cuisine. Grâce à la grande variété de modèles disponibles, tant au niveau des mesures, des formes ou des finitions, vous pourrez trouver la meilleure solution s'adaptant à vos besoins.

★ ★ ★
BEST
 restaurant
 IN THE WORLD
 2013 y 2015



Shielded panel

ISLA ZINNIA

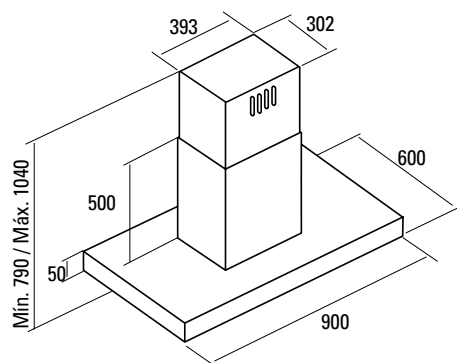


ZINNIA ISLAND

Code **02197410**

EAN Code **8422248059312**

- **Touch Control Panel with automatic timer and cleaning filters indicator**
- **10 extraction levels, 9 + 1 TURBO**
- Extraction power (according to UNE/EN 61591)
 maximum: **740m³/h** - minimum: 200m³/h
- **Extra silent mode:** minimum sound power **39 dB(A)** and maximum 59 dB(A)
- BRUSHLESS motor. Ultra silent. Maximum energy consumption **100W**
- **High efficiency Led lighting, adjustable intensity**
- Easy-to-install system
- Large suction surface
- MAX panelled stainless steel filters dishwasher washable
- Finished in **black glass** and stainless steel and inner panel for easy cleaning
- Robust installation and adjustable height
- **Shielded panel**
- Max. Pressure: 350 Pa - Pressure TURBO: 375 Pa
- 150/125 mm outlet diameter
- Energy Class: A





ISLA MELINA



MELINA BK ISLAND

Code **02119410**

EAN Code **8422248054607**

MELINA WH ISLAND

Code **02119010**

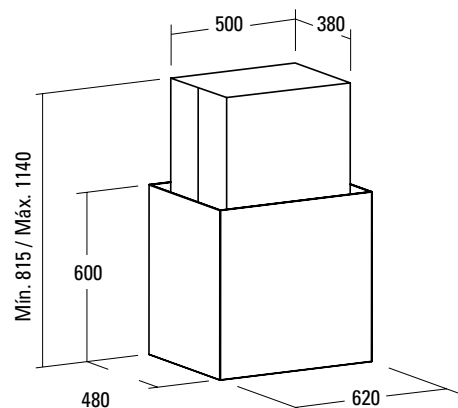
EAN Code **8422248054591**

MELINA SD ISLAND

Code **02119600**

EAN Code **8422248059336**

- **Touch Control Panel with automatic timer and cleaning filters indicator**
- **10 extraction levels, 9 + 1 TURBO**
- Extraction power (according to UNE/EN 61591)
maximum: **740m³/h** - minimum: 215m³/h
- **Extra silent mode:** minimum sound power **37 dB(A)** and maximum 57 dB(A)
- BRUSHLESS motor. Ultra silent. Maximum energy consumption **100W**
- **High efficiency Led lighting, adjustable intensity**
- Easy-to-install system
- Perimeter aspiration system
- Finished in **black glass** and stainless steel and inner panel for easy cleaning
- Robust installation and adjustable height
- Max. Pressure: 350 Pa - Pressure TURBO: 375 Pa
- 150/125 mm outlet diameter
- Energy Class: A





ISLA MAGRABA



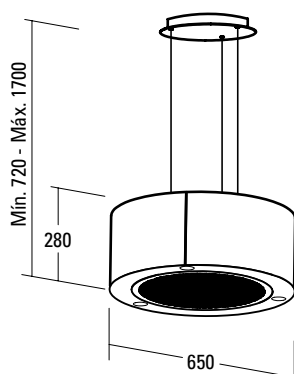
MAGRABA ISLAND

AVAILABLE SEPTEMBER 2016

Code **02119207**

EAN Code **8422248069342**

- **Electronic control** panel with automatic shut-down timer
- 3 extraction levels
- Extraction power (according to UNE/EN 61591)
maximum: **645m³/h** - minimum: 300m³/h
- Minimum sound power: **48dB(A)**, maximum: 63dB(A)
- BT2 motor. Extra silent. Maximum energy consumption **200W**
- **High efficiency LED lighting**
- Easy-to-install system
- **Recirculation operation**
- **Dishwasher-washable active charcoal filters**
- Finished Stainless steel and white
- Max. Pressure: 400 Pa
- 150/125 mm outlet diameter
- Energy class: C



ISLA MOON

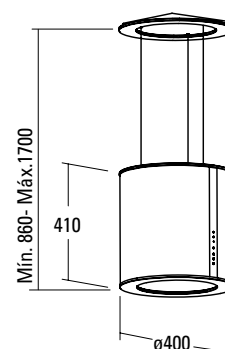


MOON ISLAND

Code **02119203**

EAN Code **8422248062084**

- **Touch control panel** with automatic shut-down timer and cleaning filters indicator
- 3 extraction levels
- Extraction power (according to UNE/EN 61591)
maximum: **645m³/h** - minimum: 300m³/h
- Minimum sound power: **48dB(A)**, maximum: 63dB(A)
- BT2 motor. Extra silent. Maximum energy consumption **200W**
- **High efficiency LED lighting, adjustable intensity**
- Easy-to-install system
- **Recirculation operation**
- **Dishwasher-washable active charcoal filters**
- Finished Stainless steel and white glass
- Max. Pressure 400 Pa
- Energy Class: C





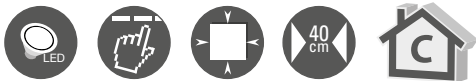
ISLA FARO X ISLA FARO



FARO X ISLAND

Code **02119301**

EAN Code **8422248069366**

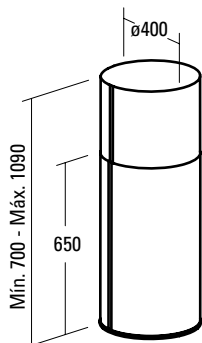


FARO ISLAND

Code **02119308**

EAN Code **8422248062107**

- **Electronic control panel** with automatic shut-down timer
- 3 extraction levels, 2 + 1 **TURBO**
- Extraction power (according to UNE/EN 61591) maximum: **645m³/h** - minimum: 300m³/h
- Extraction power **TURBO: 790m³/h**
- Minimum sound power: **48dB(A)**, maximum: 63dB(A)
- BT2 motor. Extra silent. Maximum energy consumption **240W**
- **High efficiency LED lighting**
- Easy-to-install system
- Dishwasher-washable filters
- Finished Stainless steel (FARO X ISLAND)
- Finished Stainless steel and glass (FARO ISLAND)
- Max. Pressure: 400 Pa - Pressure TURBO: 405 Pa
- 150/125 mm outlet diameter
- Energy class: C



ISLA FENIX 1000 X/WH



FENIX 1000 X ISLAND

Code **02111303**

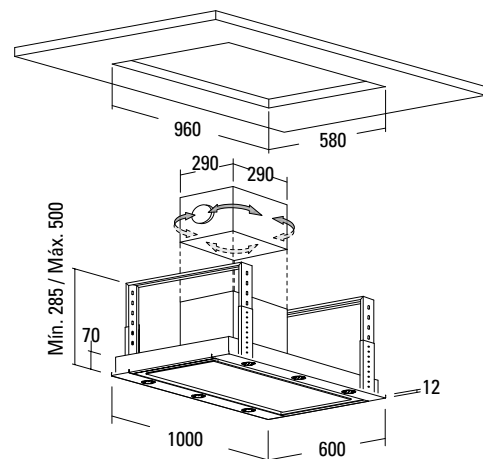
EAN Code **8422248068239**

FENIX 1000 XGWH ISLAND

Code **02111000**

EAN Code **8422248063036**

- **Touch control panel** with automatic shut-down timer and cleaning filters indicator + **remote control**
- 3 extraction levels
- Extraction power (according to UNE/EN 61591) maximum: **645m³/h** - minimum: 300m³/h
- Minimum sound power: **48dB(A)**, maximum: 63dB(A)
- BT2 motor. Extra silent. Maximum energy consumption **200W**
- **High efficiency LED lighting, adjustable intensity**
- Finished Stainless steel or white glass
- Max. Pressure: 400 Pa
- 150mm outlet diameter
- **Ceiling installation**
- Energy class: C





ISLA THALASSA

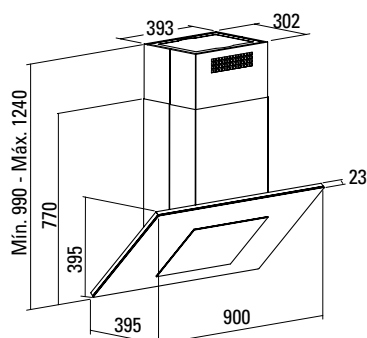


THALASSA ISLAND

Code **02199401**

EAN Code **8422248062114**

- **Touch Control Panel** with timer and cleaning filters indicator
- 4 extraction levels, 3 + 1 **TURBO**
- Extraction power (according to UNE/EN 61591)
maximum: **645m³/h** - minimum: 320m³/h
- Extraction power **TURBO: 790m³/h**
- Minimum sound power: **50dB(A)**, maximum: 65dB(A)
- BT2 motor. Extra silent. Maximum energy consumption **240W**
- Adjustable intensity Halogen lighting
- Perimeter aspiration system
- Easy-to-install system
- Dishwasher-washable filters
- Finished Black glass and stainless steel
- Max. Pressure: 350 Pa - Pressure TURBO: 405 Pa
- 150/125 mm outlet diameter
- Energy Class: D



ISLA LEGEND

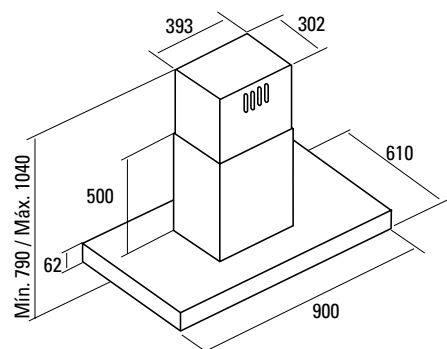


LEGEND ISLAND

Code **02097202**

EAN Code **8422248061681**

- **Touch Control Panel** with timer and cleaning filters indicator
- 5 extraction levels, 4 + 1 **TURBO**
- Extraction power (according to UNE/EN 61591)
maximum: **645m³/h** - minimum: 200m³/h
- Extraction power **TURBO: 820m³/h**
- **1st speed silent mode**
- Minimum sound power: **40dB(A)**, maximum: 64dB(A)
- BRUSHLESS motor. Ultra silent. Maximum energy consumption **130W**
- **High efficiency Led lighting, adjustable intensity**
- Easy-to-install system
- Dishwasher-washable filters
- Finished Stainless steel and black glass
- Max. Pressure: 455 Pa - Pressure TURBO: 470 Pa
- 150/125 mm outlet diameter
- **Energy Class: A+**





ISLA SYGMA



SYGMA 1200 ISLAND

Code **02198006**

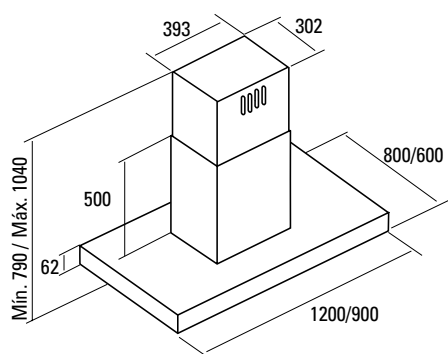
EAN Code **8422248048651**

SYGMA 900 ISLAND

Code **02197313**

EAN Code **8422248048644**

- **Electronic control panel** with automatic shut down timer
- 3 extraction levels, 2 + 1 **TURBO**
- Extraction power (according to UNE/EN 61591)
maximum: **645m³/h** - minimum: 320m³/h
- Extraction power **TURBO: 790m³/h**
- Minimum sound power: **50dB(A)**, maximum: 65dB(A)
- BT2 motor. Extra silent. Maximum energy consumption **240W**
- **High efficiency LED lighting** (model 900)
- Halogen lighting (modelo 1200)
- Easy-to-install system
- Dishwasher-washable filters
- Finished Stainless steel
- Max. Pressure: 400 Pa - Pressure TURBO: 405 Pa
- 150/125 mm outlet diameter
- Energy Class: C (model 900)
- Energy Class: D (model 1200)



ISLA GAMMA

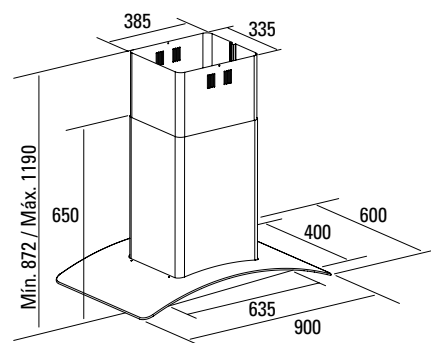


GAMMA ISLAND

Code **02025203**

EAN Code **8422248061698**

- **Electronic control Panel** with automatic shut down timer
- 3 extraction levels
- Extraction power (according to UNE/EN 61591)
maximum: **580m³/h** - minimum: 335m³/h
- Minimum sound power: **56dB(A)**, maximum: 70dB(A)
- M3R motor. Extra silent. Maximum energy consumption **270W**
- **High efficiency LED lighting**
- Easy-to-install system
- Dishwasher-washable filters
- Finished Stainless steel and glass
- Max. Pressure: 430 Pa
- 150/125 mm outlet diameter
- Energy Class: C





ISLA C GLASS

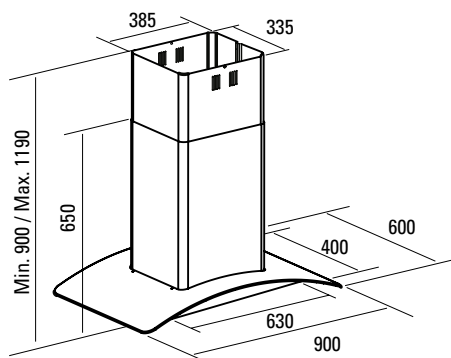


C 900 GLASS ISLAND

Code **02025200**

EAN Code **8422248028837**

- **Mechanical Control Panel**
- 3 extraction levels
- Extraction power (according to UNE/EN 61591)
maximum: **580m³/h** - minimum: 335m³/h
- Minimum sound power: **56dB(A)**, maximum: 70dB(A)
- M3R motor. Extra silent. Maximum energy consumption **270W**
- **Halogen Lighting**
- Easy-to-install system
- Dishwasher-washable filters
- Finished Stainless steel and glass
- Max. Pressure 430 Pa
- 150/125 mm outlet diameter
- Energy Class: E



ANGOLO BOX

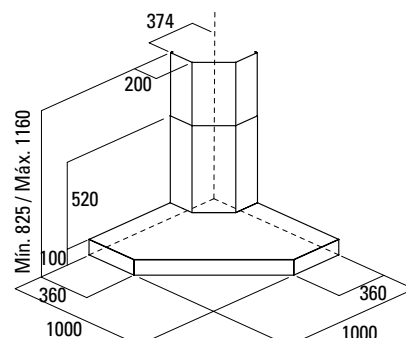


ANGOLO BOX

Code **02195307**

EAN Code **8422248062145**

- **Electronic control panel** with automatic shut down timer
- 3 extraction levels, 2 + **1 TURBO**
- Extraction power (according to UNE/EN 61591)
maximum: **645m³/h** - minimum: 320m³/h
- Extraction power **TURBO: 790m³/h**
- Minimum sound power: **50dB(A)**, maximum: 65dB(A)
- BT2 motor. Extra silent. Maximum energy consumption **240W**
- **High efficiency LED lighting**
- Easy-to-install system
- Dishwasher-washable filters
- Stainless steel finishing
- Max. Pressure: 400 Pa - Pressure TURBO: 405 Pa
- 150/125 mm outlet diameter
- Energy Class: C



SILENT SPLIT TECHNOLOGY

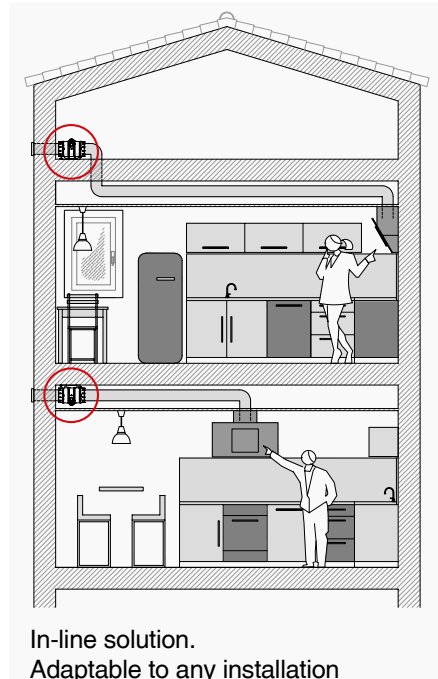
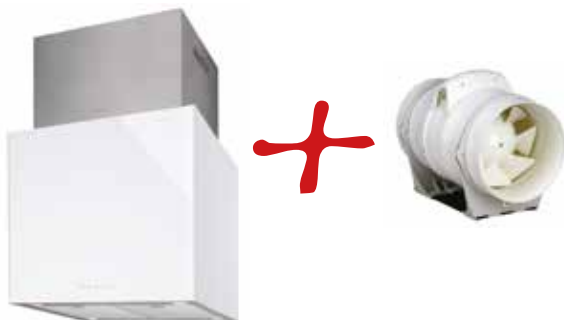
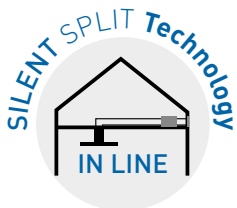


At **CATA** we have created the quietest hoods on the market using a system of remote extraction where the motor is located either in the ceiling or in a false ceiling instead of being inside the hood. This reduces noise because the motor is outside the room.



Easy to install

Both the ceiling motor (exterior silent split) system and the false ceiling motor (in-line silent split) system have been designed to be easy to install, even in existing homes with minimal modifications to the established conditions.



In-line solution.
Adaptable to any installation

Cable or wireless connection

The operation and control of the hood are no different to those of a standard hood. Each of the extraction functions is activated from the hood and it communicates with the motor by cable or using a wireless system with a maximum range of 25 meters.

In-line silent split is the completely silent solution with which the hood is installed, without its motor in the cooking area. This extracts smell and smoke from the kitchen while the hood motor is installed behind a false ceiling. The outside motor installation does not mean a loss of flow, reaching extraction levels of 640m³/h.

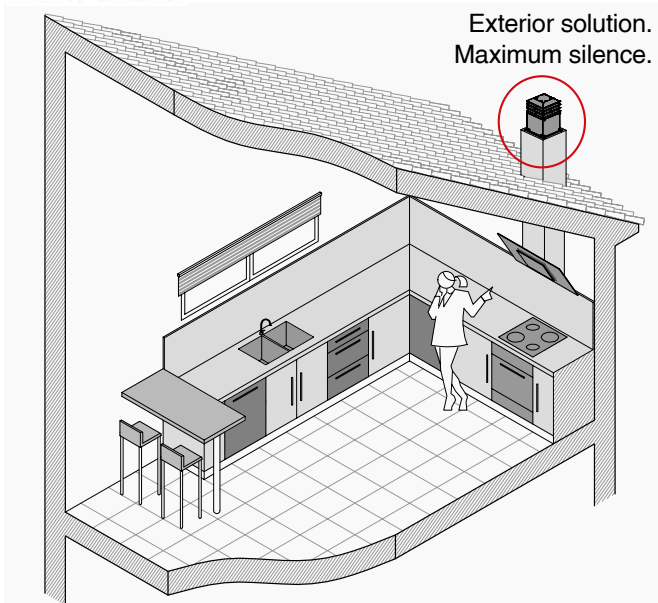


Chez **CATA**, nous avons créé les hottes les plus silencieuses du marché avec le système d'extraction distant, où le moteur est installé sur le toit du logement ou dans le faux plafond, plutôt que dans la hotte. Le bruit est ainsi réduit étant donné que le moteur se trouve en dehors de la pièce.

Installation Facile

Qu'il s'agisse des systèmes où le moteur est installé sur le toit (modèles Silent Split Exterior) ou des systèmes avec installation dans le faux plafond (Silent Split In-line), il ont tous été conçus pour que leur installation soit simple, même dans des logements déjà achevés, en modifiant au minimum les conditions existantes.

Exterior silent split is the absolute silent solution with the hood installed, without its motor in the cooking area. It extracts smell and smoke from the kitchen, while the motor is installed in a flue in the ceiling. The outside motor installation reaches high extraction levels of 640m³/h.



The installation of the hood and the motor, and connection between the two of them, is really easy. As can be seen in the pictures, the motor is installed in the flue in 4 simple steps.



Connexion par câble ou sans fil

Le fonctionnement et le contrôle de la hotte ne supposent aucun changement par rapport à une hotte standard. Toutes les fonctions d'extraction sont activées depuis la hotte et la communication avec le moteur est effectuée par câble ou par fréquence radio, avec une portée maximale de 25 mètres.

Silent Split in-line est la solution totalement silencieuse avec laquelle la hotte sans moteur est installée dans la zone de cuisson. Cette dernière extrait les odeurs et la fumée de la cuisine, alors que le moteur de la hotte est installé dans le faux plafond. L'installation du moteur à l'extérieur n'entraîne pas de perte de débit, et atteint

des niveaux d'extraction de 640m³/h.

Silent Split extérieur est la solution totalement silencieuse où la hotte sans moteur est installée dans la zone de cuisson. Elle extrait les odeurs et la fumée de la cuisine, alors que le chapeau incluant le moteur se trouve dans une cheminée sur le toit du logement. L'installation du moteur à l'extérieur n'entraîne pas de perte de débit, et atteint des niveaux d'extraction de 640m³/h.

L'installation de la hotte et du moteur ainsi que la communication entre les deux éléments est vraiment simple. Comme vous pouvez voir sur les images, le moteur est installé dans la conduite d'extraction en 4 étapes simples.



ISLA MELINA SILENT SPLIT



MELINA BK ISLAND, SILENT SPLIT IN-LINE

Code **02119409**

EAN Code **8422248054744**



MELINA BK ISLAND, SILENT SPLIT EXTERIOR

Code **02119408**

EAN Code **8422248054751**



MELINA WH ISLAND, SILENT SPLIT IN-LINE

Code **02119009**

EAN Code **8422248054720**



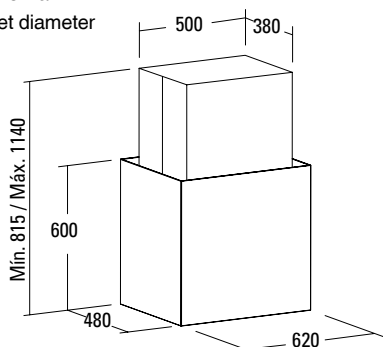
MELINA WH ISLAND, SILENT SPLIT EXTERIOR

Code **02119008**

EAN Code **8422248054737**



- **Touch Control Panel** with automatic shut-down timer and cleaning filters indicator
- 3 extraction levels
- Extraction power (according to UNE/EN 61591) maximum: **640m³/h** - minimum: 425m³/h
- Minimum sound power: **35dB(A)**, maximum: 42dB(A)
- **SMT 200 remote extraction motor.** Extra silent motor. Maximum energy consumption 85W
- **High efficiency Led lighting, adjustable intensity**
- **Radio frequency wire connection option**
- Dishwasher-washable filters
- Finished in black/white glass
- Max. Pressure 225 Pa
- 150/200 mm outlet diameter
- Energy Class: B



ISLA SELENE SILENT SPLIT



SELENE ISLAND, SILENT SPLIT IN-LINE

Code **02197009**

EAN Code **8422248054775**



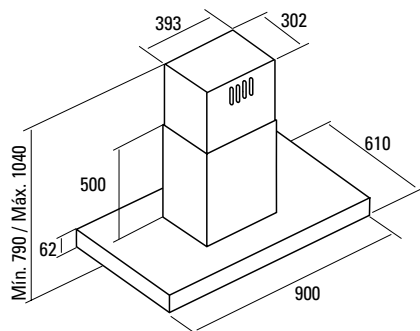
SELENE ISLAND, SILENT SPLIT EXTERIOR

Code **02197008**

EAN Code **8422248054768**



- **Touch Control Panel** with automatic shut-down timer and cleaning filters indicator
- 3 extraction levels
- Extraction power (according to UNE/EN 61591) maximum: **640m³/h** - minimum: 425m³/h
- Minimum sound power: **35dB(A)**, maximum: 42dB(A)
- **SMT 200 remote extraction motor.** Extra silent motor. Maximum energy consumption 85W
- **High efficiency Led lighting, adjustable intensity**
- **Radio frequency wire connection option**
- Dishwasher-washable filters
- Finished in stainless steel and black glass
- Max. Pressure 225 Pa
- 150/200 mm outlet diameter
- Energy Class: B





THALASSA SILENT SPLIT



THALASSA 900 BK, SILENT SPLIT IN-LINE

Code **02159409**

EAN Code **8422248054713**



THALASSA 600 BK, SILENT SPLIT EXTERIOR

Code **02127409**

EAN Code **8422248057431**



THALASSA BK, SILENT SPLIT EXTERIOR

Code **02159410**

EAN Code **8422248054690**



THALASSA WH, SILENT SPLIT IN-LINE

Code **02159009**

EAN Code **8422248054706**



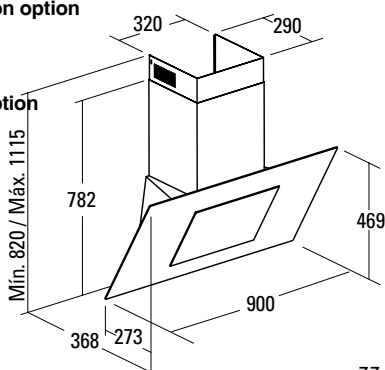
THALASSA WH, SILENT SPLIT EXTERIOR

Code **02159010**

EAN Code **8422248054683**



- **Touch Control Panel** with automatic shut-down timer and cleaning filters indicator
- 3 extraction levels
- Extraction power (according to UNE/EN 61591) maximum: **640m³/h** - minimum: 425m³/h
- Minimum sound power: **35dB(A)**, maximum: 42dB(A)
- **SMT 200 remote extraction motor.** Extra silent motor. Maximum energy consumption **85W**
- **High efficiency Led lighting, adjustable intensity**
- **Radio frequency wire connection option**
- Dishwasher-washable filters
- Finished in black glass
- **Black/white tubes accessory option**
- Max. Pressure 225 Pa
- 150/200 mm outlet diameter
- Energy Class: B



SYGMA SILENT SPLIT



SYGMA, SILENT SPLIT IN-LINE

Code **02175010**

EAN Code **8422248054676**



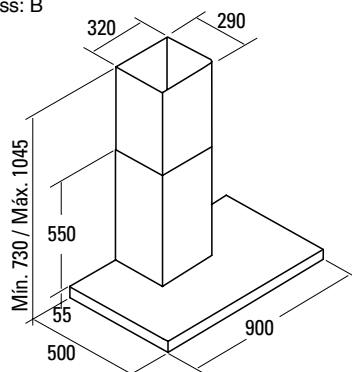
SYGMA, SILENT SPLIT EXTERIOR

Code **02175310**

EAN Code **8422248043878**



- **Touch Control Panel** with automatic shut-down timer and cleaning filters indicator
- 3 extraction levels
- Extraction power (according to UNE/EN 61591) maximum: **640m³/h** - minimum: 425m³/h
- Minimum sound power: **35dB(A)**, maximum: 42dB(A)
- **SMT 200 remote extraction motor.** Extra silent motor. Maximum energy consumption 85W
- **High efficiency Led lighting, adjustable intensity**
- **Radio frequency wire connection option**
- Dishwasher-washable filters
- Finished in stainless steel DurAlum fingerprint free
- Max. Pressure 225 Pa
- 150/200 mm outlet diameter
- Energy Class: B







DECORATIVE HOODS

In the wide range of decorative **CATA** hoods you will find different models with the most painstaking designs and best performance on the market. We are convinced users will be able to find the best suited hood to their needs in terms of design, performance and esthetics. We offer you everything necessary to make your hood an item with an excellent presence in your kitchen.

HOTTES DÉCORATIVES

Dans la vaste gamme de hottes décoratives **CATA**, vous trouverez des modèles variés avec les formes les plus soignées et les meilleures prestations du marché. Nous sommes persuadés que tous les utilisateurs pourront trouver la hotte s'adaptant le mieux à leurs besoins aussi bien en termes de conception, de rendement que d'esthétique. Nous vous offrons tout ce dont vous avez besoin pour que votre hotte soit un élément avec beaucoup de présence dans votre cuisine.

★ ★ ★
BEST
 restaurant
 IN THE WORLD
 2013 y 2015



Opening Positions



Auxiliary filter anti-condensation direct suction



AURA



AURA BK 900

Code **02159203**

EAN Code **8422248059282**

AURA BK 800

Code **02145200**

EAN Code **8422248059275**

AURA WH 900

Code **02159205**

EAN Code **8422248059299**

AURA SD 900

Code **02159601**

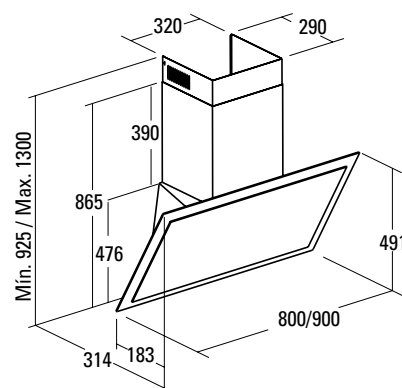
EAN Code **8422248059305**

- **Touch Control Panel with automatic shut-down timer and cleaning filters indicator**
- **10 extraction levels, 9 + 1 TURBO**
- Extraction power (according to UNE/EN 61591): maximum: **740m³/h** - minimum: 215m³/h
- **Extra silent mode:** minimum sound power **39 dB(A)** and maximum 59 dB(A)
- BRUSHLESS motor. Ultra silent. Maximum energy consumption **100W**
- **High efficiency Led lighting, adjustable intensity**
- Perimeter aspiration system, **Non-condensation** filter at bottom
- Easy-to-install system
- Dishwasher-washable filters
- Finished in **black, white and colour sand glass** and stainless steel and inner panel for easy cleaning
- Front panel with **3 opening systems**
- **Shielded panel**
- Max. Pressure: 350 Pa - Pressure TURBO: 375 Pa
- 150/125 mm outlet diameter
- **Energy Class: A+**

Accessories

Black decorative tube - Code 02861401

White decorative tube - Code 02861001



★ ★ ★
BEST
 restaurant
 IN THE WORLD
 2013 y 2015



DALIA



DALIA BK

Code **02178509**

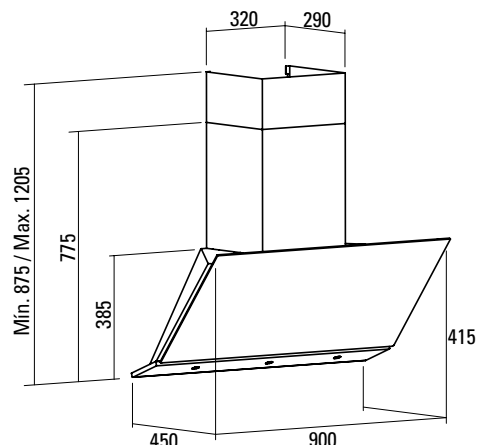
EAN Code **8422248054560**

DALIA WH

Code **02178109**

EAN Code **8422248054577**

- **Touch Control Panel with automatic shut-down timer and cleaning filters indicator**
- **10 extraction levels, 9 + 1 TURBO**
- Extraction power (according to UNE/EN 61591): maximum: **740m³/h** - minimum: 215m³/h
- **Extra silent mode:** minimum sound power **39 dB(A)** and maximum 59 dB(A)
- BRUSHLESS motor. Ultra silent. Maximum energy consumption **100W**
- **High efficiency Led lighting, adjustable intensity**
- Large suction surface
- Easy-to-install system
- Dishwasher-washable filters
- Finished in **black and white glass** and stainless steel and inner panel for easy cleaning
- Max. Pressure: 350 Pa - Pressure TURBO: 375 Pa
- 150/125 mm outlet diameter
- **Energy Class: A+**



Accessories

Black decorative tube - Code 02861401

White decorative tube - Code 02861001

★ ★ ★
BEST
 restaurant
 IN THE WORLD
 2013 y 2015



ZINNIA

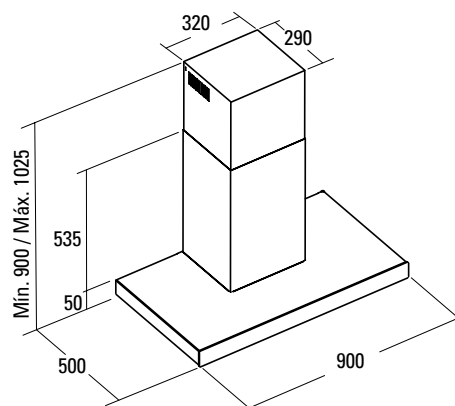


ZINNIA

Code **02175410**

EAN Code **8422248051507**

- **Touch Control Panel with automatic shut-down timer and cleaning filters indicator**
- **10 extraction levels, 9 + 1 TURBO**
- Extraction power (according to UNE/EN 61591): maximum: **740m³/h** - minimum: 200m³/h
- **Extra silent mode:** minimum sound power **39 dB(A)** and maximum 59 dB(A)
- BRUSHLESS motor. Ultra silent. Maximum energy consumption **100W**
- **High efficiency Led lighting, adjustable intensity**
- Large suction surface
- **Shielded panel**
- Easy-to-install system
- MAX panelled stainless steel filters dishwasher washable
- Finished in **black glass** and stainless steel and inner panel for easy cleaning
- Max. Pressure: 350 Pa - Pressure TURBO: 375 Pa
- 150/125 mm outlet diameter
- **Energy Class: A**



cataC & can Roca





LEGEND



LEGEND 900 XGBK

Code **02029203**

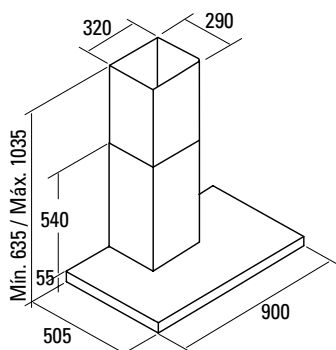
EAN Code **8422248061674**

LEGEND 600 XGBK

Code **02060203**

EAN Code **8422248063197**

- **Touch Control Panel** with automatic shut-down timer and cleaning filters indicator
- 5 extraction levels, 4 + 1 **TURBO**
- Extraction power (according to UNE/EN 61591)
maximum: **645m³/h** - minimum: 200m³/h
- Extraction power **TURBO: 820m³/h**
- **1st speed silent mode**
- Minimum sound power: **40dB(A)**, maximum: 64dB(A)
- BRUSHLESS motor. Ultra silent. Maximum energy consumption **130W**
- **High efficiency Led lighting, adjustable intensity**
- Easy-to-install system
- Dishwasher-washable filters
- Stainless steel finishing and black glass
- Max. Pressure: 455 Pa - Pressure TURBO: 470 Pa
- 150/125 mm outlet diameter
- **Energy Class: A+**



LEGEND X



LEGEND X 900

Code **02029305**

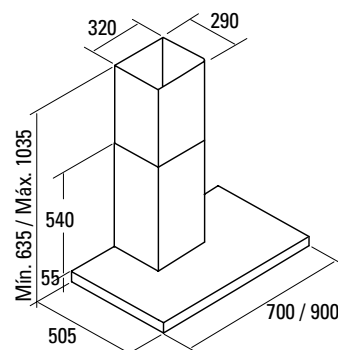
EAN Code **8422248068635**

LEGEND X 700

Code **02021306**

EAN Code **8422248068659**

- **Touch Control Panel** with automatic shut-down timer and cleaning filters indicator
- 5 extraction levels, 4 + 1 **TURBO**
- Extraction power (according to UNE/EN 61591)
maximum: **645m³/h** - minimum: 200m³/h
- Extraction power **TURBO: 820m³/h**
- **1st speed silent mode**
- Minimum sound power: **40dB(A)**, maximum: 64dB(A)
- BRUSHLESS motor. Ultra silent. Maximum energy consumption **130W**
- **High efficiency Led lighting, adjustable intensity**
- Easy-to-install system
- Dishwasher-washable filters
- Stainless steel finishing
- Max. Pressure: 455 Pa - Pressure TURBO: 470 Pa
- 150/125 mm outlet diameter
- **Energy Class: A+**





TITAN WH



TITAN 900XGWH

Code **02059001**

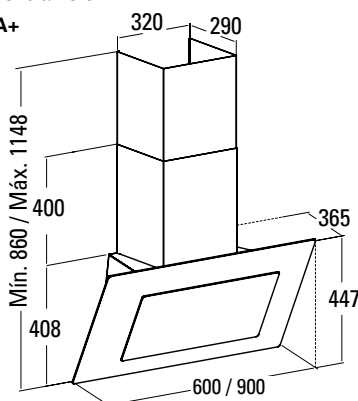
EAN Code **8422248061711**

TITAN 600XGWH

Code **02027011**

EAN Code **8422248063166**

- **Touch Control Panel** with automatic shut-down timer and cleaning filters indicator
- 5 extraction levels, 4 + 1 **TURBO**
- Extraction power (according to UNE/EN 61591)
maximum: **645m³/h** - minimum: 200m³/h
- Extraction power **TURBO: 820m³/h**
- **1st speed silent mode**
- Minimum sound power: **40dB(A)**, maximum: 64dB(A)
- BRUSHLESS motor. Ultra silent.
Maximum energy consumption **130W**
- **High efficiency Led lighting, adjustable intensity**
- Easy-to-install system
- **Non-condensation filter**
- Dishwasher-washable filters
- White glass finishing
- Max. Pressure: 455 Pa - Pressure TURBO: 470 Pa
- 150/125 mm outlet diameter
- **Energy Class: A+**



TITAN BK



TITAN 900XGBK

Code **02059201**

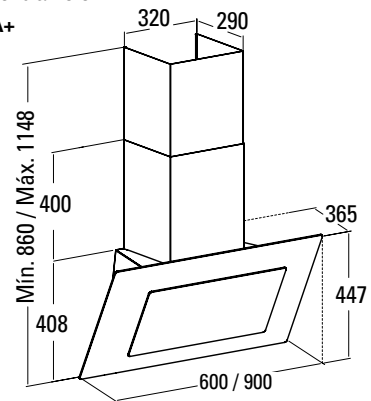
EAN Code **8422248061704**

TITAN 600XGBK

Code **02027206**

EAN Code **8422248063159**

- **Touch Control Panel** with automatic shut-down timer and cleaning filters indicator
- 5 extraction levels, 4 + 1 **TURBO**
- Extraction power (according to UNE/EN 61591)
maximum: **645m³/h** - minimum: 200m³/h
- Extraction power **TURBO: 820m³/h**
- **1st speed silent mode**
- Minimum sound power: **40dB(A)**, maximum: 64dB(A)
- BRUSHLESS motor. Ultra silent.
Maximum energy consumption **130W**
- **High efficiency Led lighting, adjustable intensity**
- Easy-to-install system
- **Non-condensation filter**
- Dishwasher-washable filters
- Black glass finishing
- Max. Pressure: 455 Pa - Pressure TURBO: 470 Pa
- 150/125 mm outlet diameter
- **Energy Class: A+**





THALASSA BK



THALASSA 900XGBK

Code **02159400** - EAN Code **8422248069205**

THALASSA 700XGBK

Code **02178203** - EAN Code **8422248069243**

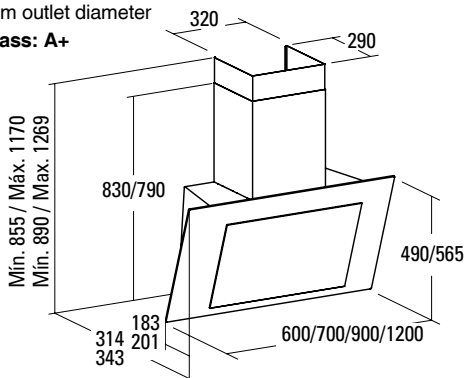
THALASSA 600XGBK

Code **02127206** - EAN Code **8422248069564**

THALASSA 1200XGBK

Code **02157402** - EAN Code **8422248069540**

- **Touch Control Panel with automatic shut-down timer and cleaning filters indicator**
- **10 extraction levels, 9 + 1 TURBO**
- Extraction power (according to UNE/EN 61591): maximum: **645m³/h** - minimum: 215m³/h
- Extraction power **TURBO: 780m³/h**
- **1st speed silent mode**
- Minimum sound power **39 dB(A)**, maximum 59 dB(A)
- BRUSHLESS motor. Ultra silent. Maximum energy consumption **100W**
- **High efficiency Led lighting, adjustable intensity**
- Easy-to-install system
- **Non-condensation filter**
- Dishwasher-washable filters
- Finished in **black glass**
- **Black tubes accessory option**
- Max. Pressure: 350 Pa - Pressure TURBO: 375 Pa
- **Front panel with opening for intensive use**
- 150/125 mm outlet diameter
- **Energy Class: A+**



THALASSA



THALASSA 900XGWH

Code **02159002** - EAN Code **8422248069229**

THALASSA 700XGWH

Code **02178003** - EAN Code **8422248069236**

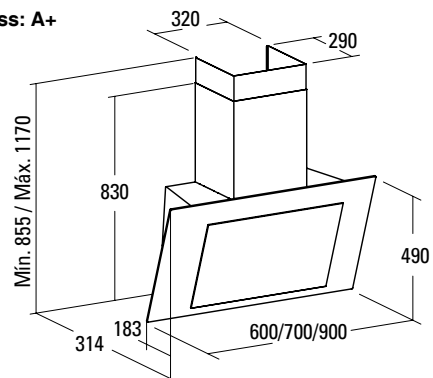
THALASSA 600XGWH

Code **02127008** - EAN Code **8422248069557**

THALASSA 900XGSD - SAND COLOR

Code **02159603** - EAN Code **8422248069212**

- **Touch Control Panel with timer and cleaning filters indicator**
- **10 extraction levels, 9 + 1 TURBO**
- Extraction power (according to UNE/EN 61591): maximum: **645m³/h** - minimum: 215m³/h
- Extraction power **TURBO: 780m³/h**
- **1st speed silent mode**
- Minimum sound power **39 dB(A)**, maximum 59 dB(A)
- BRUSHLESS motor. Ultra silent. Maximum energy consumption **100W**
- **High efficiency Led lighting, adjustable intensity**
- Easy-to-install system
- **Non-condensation filter**
- Dishwasher-washable filters
- Finished in **white and sand color glass**
- **Black/white tubes accessory option**
- Max. Pressure: 350 Pa - Pressure TURBO: 375 Pa
- **Front panel with opening for intensive use**
- 150/125 mm outlet diameter
- **Energy Class: A+**





ATENEA



ATENEA 900XGWH

Code **02059002** - EAN Code **8422248066839**

ATENEA 700XGWH

Code **02078001** - EAN Code **8422248066846**

ATENEA 600XGWH

Code **02027100** - EAN Code **8422248068338**

ATENEA 900XGBK

Code **02059203** - EAN Code **8422248068321**

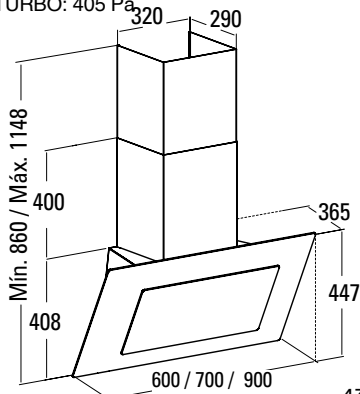
ATENEA 700XGBK

Code **02078201** - EAN Code **8422248066822**

ATENEA 600XGBK

Code **02027500** - EAN Code **8422248066815**

- **Touch Control Panel** with automatic shut-down timer and cleaning filters indicator
- 4 extraction levels, 3 + 1 **TURBO**
- Extraction power (according to UNE/EN 61591): maximum: **645m³/h** - minimum: 320m³/h
- Extraction power **TURBO: 820m³/h**
- Minimum sound power: **50dB(A)**, maximum: 65dB(A)
- BT2 motor. Ultra silent. Maximum energy consumption **240W**
- **High efficiency Led lighting, adjustable intensity**
- **Special non-condensation filter**
- Easy-to-install system
- Dishwasher-washable filters
- Finished white and black glass
- Max. Pressure: 400 Pa - Pressure TURBO: 405 Pa
- 150/125 mm Outlet diameter
- Energy Class: B



PODIUM



PODIUM 600XGBK

Code **02027406** - EAN Code **8422248054867**

PODIUM 500XGBK

Code **02027405** - EAN Code **8422248054850**

PODIUM 600ABK

Code **02027507** - EAN Code **8422248063111**

PODIUM 600XGWH

Code **02027006** - EAN Code **8422248054843**

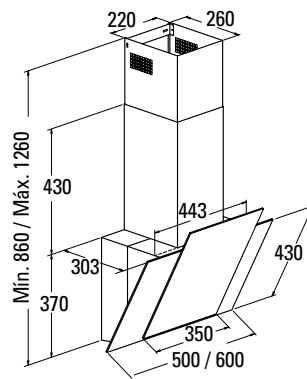
PODIUM 500XGWH

Code **02027005** - EAN Code **8422248054836**

PODIUM 600AWH

Code **02027109** - EAN Code **8422248063104**

- **Touch Control Panel** with automatic shut-down timer and cleaning filters indicator
- 3 extraction levels
- Extraction power (according to UNE/EN 61591) maximum: **560m³/h** - minimum: 280m³/h
- Minimum sound power: **53dB(A)**, maximum: 63dB(A)
- TN motor. Maximum energy consumption **140W**
- Extra silent motor
- **Adjustable intensity halogen lighting**
- Easy-to-install system
- Dishwasher-washable filters
- Finished in black glass
- Max. pressure 200 Pa
- 150/125 mm outlet diameter
- Energy Class: E





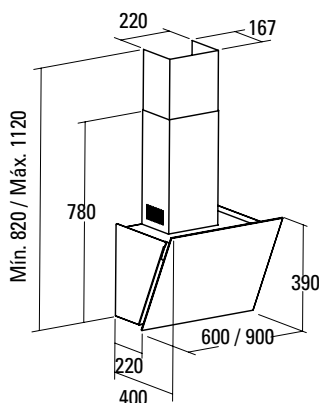
BIBLOS TC BK



BIBLOS TC 900 XGBK
Code **02169401**
EAN Code **8422248070423**

BIBLOS TC 600 XGBK
Code **02166401**
EAN Code **8422248070430**

- **Touch Control Panel ECO TC with automatic shut-down timer**
- 3 extraction levels
- Extraction power (according to UNE/EN 61591)
maximum: **645m³/h** - minimum: 320m³/h
- Minimum sound level: **50dB(A)**, maximum: 65dB(A)
- BT2 motor. Extra silent.
Maximum energy consumption **200W**
- **Halogen lighting E14**
- Easy-to-install system
- Dishwasher-washable filters
- Finished in Black glass
- Max. Pressure: 400 Pa
- 150/125 mm outlet diameter
- Energy class: D



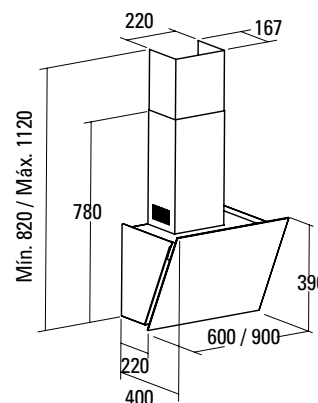
BIBLOS BK



BIBLOS BK 900 XGBK
Code **02169402**
EAN Code **8422248070447**

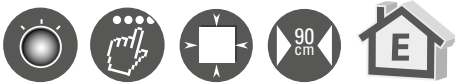
BIBLOS BK 600 XGBK
Code **02166402**
EAN Code **8422248070454**

- **Mechanic control panel**
- 3 extraction levels
- Extraction power (according to UNE/EN 61591)
maximum: **420m³/h** - minimum: 210m³/h
- Minimum sound level: **50dB(A)**, maximum: 62dB(A)
- K7+ motor. Extra silent.
Maximum energy consumption **95W**
- **Halogen lighting E14**
- Easy-to-install system
- Dishwasher-washable filters
- Finished in Black glass
- Max. Pressure: 200 Pa
- 150/125 mm outlet diameter
- Energy class: D





TANGO

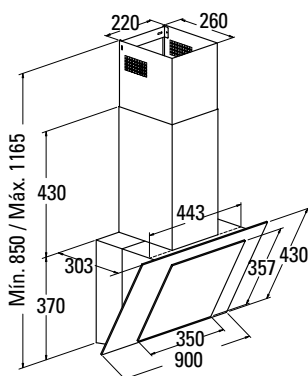


TANGO 600 XGBK

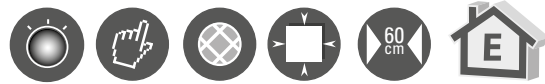
Code **02032200**

EAN Code **8422248064675**

- **Mechanic control panel**
- 3 extraction levels
- Extraction power (according to UNE/EN 61591)
maximum: **560m³/h** - minimum: 280m³/h
- Minimum sound power: **53dB(A)**, maximum: 63dB(A)
- TN motor. Extra silent motor. Maximum energy consumption **140W**
- **Halogen lighting**
- Easy-to-install system
- Dishwasher-washable filters
- Finished in black glass and stainless steel
- Max. pressure 200 Pa
- 150/125 mm outlet diameter
- Energy Class: E



PLANET BK

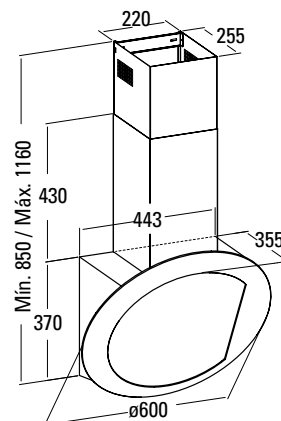


PLANET 600XGBK

Code **02027201**

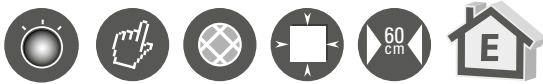
EAN Code **8422248058797**

- **Touch control panel** with automatic shut-down timer and cleaning filters indicator
- 3 extraction levels
- Extraction power (according to UNE/EN 61591)
maximum: **560m³/h** - minimum: 280m³/h
- Minimum sound power: **53dB(A)**, maximum: 63dB(A)
- TN motor. Extra silent motor. Maximum energy consumption **140W**
- Extra silent motor
- **Adjustable intensity halogen lighting**
- Easy-to-install system
- Dishwasher-washable filters
- Finished in black glass
- Max. pressure 200 Pa
- 150/125 mm outlet diameter
- Energy Class: E





ADARI



ADARI 600XGBK

Code **02027207**

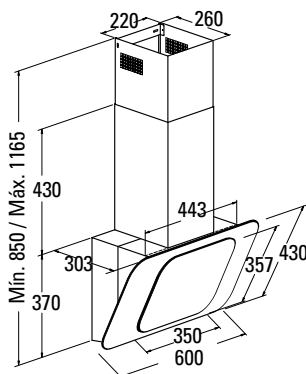
EAN Code **8422248058162**

ADARI 600XGWH

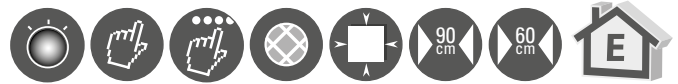
Code **02027007**

EAN Code **8422248058179**

- **Touch Control Panel** with automatic shut-down timer and cleaning filters indicator
- 3 extraction levels
- Extraction power (according to UNE/EN 61591) maximum: **560m³/h** - minimum: 280m³/h
- Minimum sound power: **53dB(A)**, maximum: 63dB(A)
- TN motor. Extra silent. Maximum energy consumption **140W**
- **Adjustable intensity halogen lighting**
- Easy-to-install system
- Dishwasher-washable filters
- Finished in white or black glass
- Max. pressure 200 Pa
- 150/125 mm outlet diameter
- Energy Class: E



CERES



CERES 900XGWH

Code **02059000** - EAN Code **8422248052047**

CERES 600XGWH

Code **02027003** - EAN Code **8422248052030**

CERES 600 AWH

Code **02027008** - EAN Code **8422248059800**

CERES 600 SD - COLOR SAND

Code **02027600** - EAN Code **8422248058780**

CERES 900XGBK

Code **02059200** - EAN Code **8422248051644**

CERES 600XGBK

Code **02027200** - EAN Code **8422248051620**

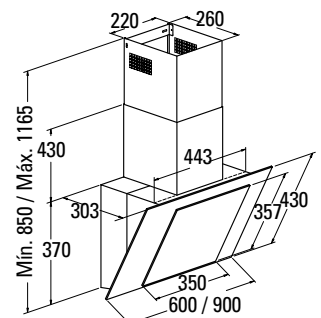
CERES 600 ABK

Code **02027202** - EAN Code **8422248059145**

CERES 600 P BK

Code **02027205** - EAN Code **8422248059794**

- **Touch Control Panel** with automatic shut-down timer and cleaning filters indicator
- **Mechanical Control Panel** (Model CERES P BK)
- 3 extraction levels
- Extraction power (according to UNE/EN 61591) maximum: **560m³/h** - minimum: 280m³/h
- Minimum sound power: **53dB(A)**, maximum: 63dB(A)
- TN motor. Extra silent. Maximum energy consumption **140W**
- **Adjustable intensity halogen lighting**
- Easy-to-install system
- Dishwasher-washable filters
- Finished in white/black/sand glass
- Finished in stainless steel and black/white tube
- Max. pressure 200 Pa
- 150/125 mm outlet diameter
- Energy Class: E





VENERE



VENERE 900XGBK

Code **02090206**

EAN Code **8422248059633**

VENERE 600XGBK

Code **02095206**

EAN Code **8422248059619**

GAMMA



GAMMA 900

Code **02008210**

EAN Code **8422248061797**

GAMMA 700

Code **02006205**

EAN Code **8422248061780**

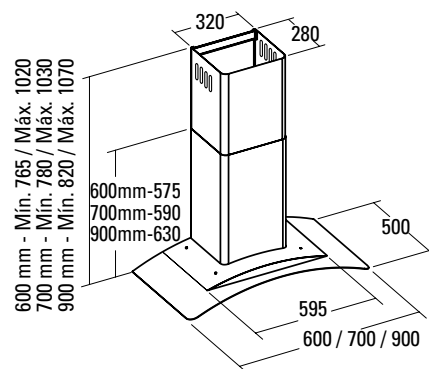
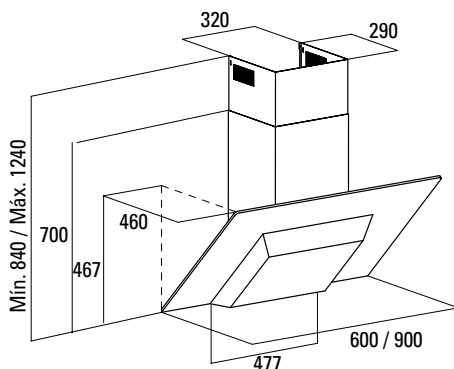
GAMMA 600

Code **02005219**

EAN Code **8422248061803**

- **Electronic control panel** with automatic shut-down timer
- 3 extraction levels
- Extraction power (according to UNE/EN 61591) maximum: **645 m³/h**, minimum: 320 m³/h
- Minimum sound power: **50 dB(A)**, maximum: 67dB(A)
- BT2 motor. Extra silent. Maximum energy consumption **240W**
- **Halogen lighting**
- Easy-to-install system
- Dishwasher-washable filters
- Finished in stainless steel and black glass
- Max. pressure 405 Pa
- 150/125 mm outlet diameter
- Energy Class: D

- **Electronic control Panel** with automatic shut down timer
- 3 extraction levels, 2 + **1 TURBO**
- Extraction power (according to UNE/EN 61591) maximum: **645m³/h** - minimum: 300m³/h
- Extraction power **TURBO: 790m³/h**
- Minimum sound power: **50dB(A)**, maximum: 65dB(A)
- BT2 motor. Extra silent. Maximum energy consumption **240W**
- **High efficiency LED lighting**
- Easy-to-install system
- Dishwasher-washable filters
- Finished Stainless steel and glass
- Max. Pressure: 400 Pa - Pressure TURBO: 405 Pa
- 150/125 mm outlet diameter
- Energy Class: C





CHORUS XWH / XBK N



CHORUS XWH

Code **02165000**

EAN Code **8422248070317**

CHORUS XBK

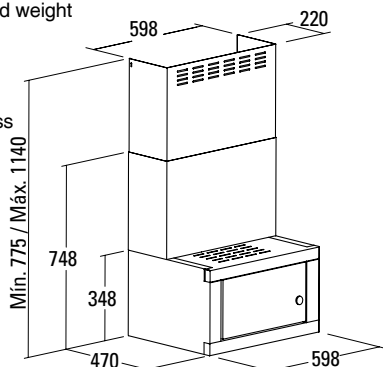
Code **02165201**

EAN Code **8422248055529**

- **Mechanical Control Panel**
- 3 extraction levels
- Extraction power (according to UNE/EN 61591): maximum: **400m³/h** - minimum: 210m³/h
- Minimum sound power: **50dB(A)**, maximum: 62dB(A)
- Motor K7 PLUS. Extra silent. Maximum energy consumption **95W**
- **Halogen Lighting**
- Easy-to-install system
- Dishwasher-washable filters
- Finished in Stainless steel
- Max. Pressure 200 Pa
- 150/125 mm outlet diameter
- Energy Class: E

MICROWAVE FEATURES

- 20 litre microwave
- Simultaneous 1,000 W quartz grill
- Five power levels, 700 W output
- Revolving dish ø 255 mm
- Timer from 0 to 95 minutes
- Automatic defrosting by time and weight
- 9 automatic access menus
- Fast start button
- Safety lock
- Finished in Black and white glass
- 60cm wide
- Inner measurements 182 x 315 x 280 mm (high x wide x deep)



CHORUS GX N



CHORUS XGX

AVAILABLE **AUGUST 2016**

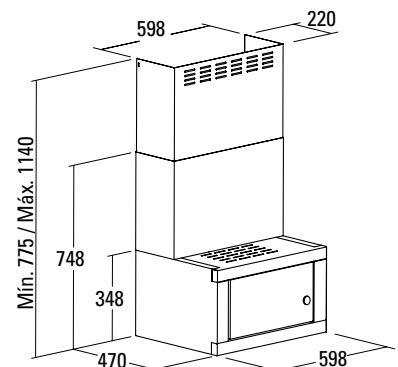
Code **02165202**

EAN Code **8422248070492**

- **Mechanical Control Panel**
- 3 extraction levels
- Extraction power (according to UNE/EN 61591): maximum: **400m³/h** - minimum: 210m³/h
- Minimum sound power: **50dB(A)**, maximum: 62dB(A)
- Motor K7 PLUS. Extra silent. Maximum energy consumption **95W**
- **Halogen Lighting**
- Easy-to-install system
- Dishwasher-washable filters
- Finished in Stainless steel
- Max. Pressure 200 Pa
- 150/125 mm outlet diameter
- Energy Class: E

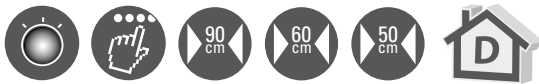
MICROWAVE FEATURES

- 20 litre microwave
- Simultaneous 1,000 W quartz grill
- Five power levels, 700 W output
- Revolving dish ø 255 mm
- Timer from 0 to 95 minutes
- Automatic defrosting by time and weight
- 9 automatic access menus
- Fast start button
- Safety lock
- Finished in Mirror effect
- 60cm wide
- Inner measurements 182 x 315 x 280 mm (high x wide x deep)





C GLASS H BK



C GLASS H BLACK 900

Code **02008401**

EAN Code **8422248020534**

C GLASS H BLACK 600

Code **02005401**

EAN Code **8422248020473**

- **Mechanical control panel**
- 3 extraction levels
- Extraction power (according to UNE/EN 61591) maximum: **580m³/h** - minimum: 335m³/h
- Minimum sound power: **56dB(A)**, maximum: 70dB(A)
- M3R motor. Extra silent. Maximum energy consumption **270W**
- **Halogen lighting**
- Easy-to-install system
- Dishwasher-washable filters
- Finished in black and glass
- Max. pressure 430 Pa
- 150/125 mm outlet diameter
- Energy Class: D

C GLASS H



C GLASS H 900

Code **02008201**

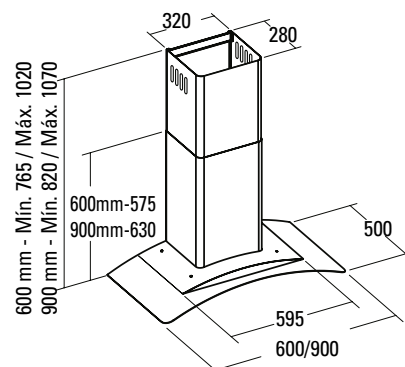
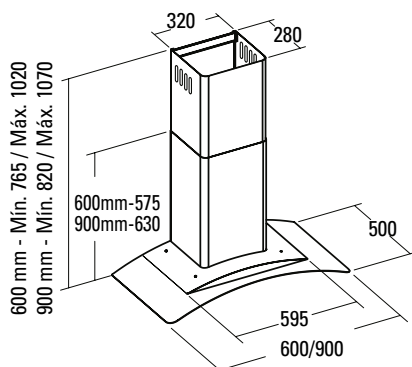
EAN Code **8422248020541**

C GLASS H 600

Code **02005201**

EAN Code **8422248020480**

- **Mechanical control panel**
- 3 extraction levels
- Extraction power (according to UNE/EN 61591) maximum: **580m³/h** - minimum: 335m³/h
- Minimum sound power: **56dB(A)**, maximum: 70dB(A)
- M3R motor. Extra silent. Maximum energy consumption **270W**
- **Halogen lighting**
- Easy-to-install system
- Dishwasher-washable filters
- Finished in stainless steel and glass
- Max. pressure 430 Pa
- 150/125 mm outlet diameter
- Energy Class: D





C GLASS



C GLASS 900

Code **02008206** - EAN Code **8422248048132**

C GLASS 700

Code **02006206** - EAN Code **8422248048125**

C GLASS 600

Code **02005208** - EAN Code **8422248054072**

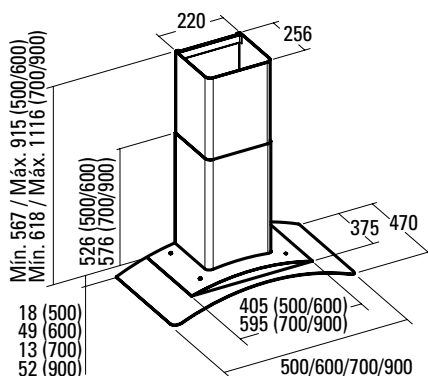
C GLASS 500

Code **02006208** - EAN Code **8422248054089**

C GLASS 500 BK

Code **02006408** - EAN Code **8422248055543**

- **Mechanical Control Panel**
- 3 extraction levels
- Extraction power (according to UNE/EN 61591) maximum: **400m³/h** - minimum: 210m³/h
- Minimum sound power: **50dB(A)**, maximum: 62dB(A)
- Motor K7 PLUS. Extra silent. Maximum energy consumption **95W**
- **Halogen lighting E-14**
- Easy-to-install system
- Dishwasher-washable filters
- Finished in Stainless steel, black and glass
- Max. Pressure 200 Pa
- 150/125 mm Outlet diameter
- Energy Class: D



ANTARES



ANTARES 900 XBK

Code **02059202**

EAN Code **8422248063180**

ANTARES 600 XBK

Code **02005403**

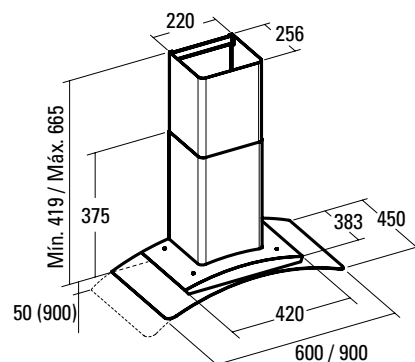
EAN Code **8422248063135**

ANTARES 600 ABK

Code **02005402**

EAN Code **8422248063128**

- **Touch Control Panel** with automatic shut-down timer
- 3 extraction levels
- Extraction power (according to UNE/EN 61591) maximum: **400m³/h** - minimum: 210m³/h
- Minimum sound power: **50dB(A)**, maximum: 62dB(A)
- Motor K7 PLUS. Extra silent. Maximum energy consumption **95W**
- **Halogen lighting**
- Easy-to-install system
- Dishwasher-washable filters
- Finished in black glass and stainless steel or full black
- Max. Pressure 200 Pa
- 150/125 mm Outlet diameter
- Energy Class: E



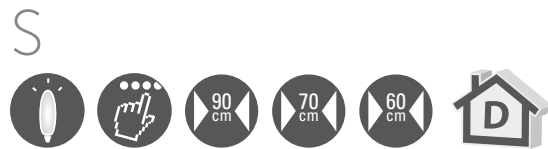
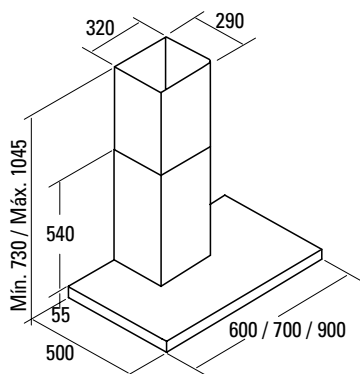


S PLUS 900 X
Code **02029303**
EAN Code **8422248068062**

S PLUS 700 X
Code **02021305**
EAN Code **8422248068116**

S PLUS 600 X
Code **02060306**
EAN Code **8422248068123**

- **Mechanical Control Panel**
- 3 extraction levels
- Extraction power (according to UNE/EN 61591)
maximum: **645m³/h** - minimum: 385m³/h
- Minimum sound power: **57dB(A)**, maximum: 71dB(A)
- Motor M3R. Extra silent. Maximum energy consumption **270W**
- **Halogen lighting**
- Easy-to-install system
- Dishwasher-washable filters
- Finished in Stainless steel
- Max. Pressure 430 Pa
- 150/125 mm Outlet diameter
- Energy Class: D

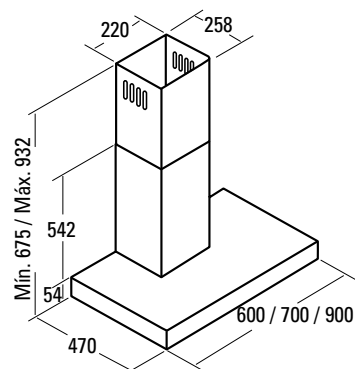


S 900
Code **02029302**
EAN Code **8422248048170**

S 700
Code **02021302**
EAN Code **8422248048187**

S 600
Code **02060302**
EAN Code **8422248048194**

- **Mechanical Control Panel**
- 3 extraction levels
- Extraction power (according to UNE/EN 61591)
maximum: **400m³/h** - minimum: 210m³/h
- Minimum sound power: **50dB(A)**, maximum: 62dB(A)
- Motor K7 PLUS. Extra silent. Maximum energy consumption **95W**
- **Halogen lighting E-14**
- Easy-to-install system
- Dishwasher-washable filters
- Finished in Stainless steel
- Max. Pressure 200 Pa
- 150/125 mm Outlet diameter
- Energy Class: D





MIDAS



MIDAS 900 XGBK

Code **02029201**

EAN Code **8422248049535**

MIDAS 700 XGBK

Code **02021201**

EAN Code **8422248065023**

MIDAS 600 XGBK

Code **02060200**

EAN Code **8422248049542**

MIDAS 900 XGWH

Code **02029002**

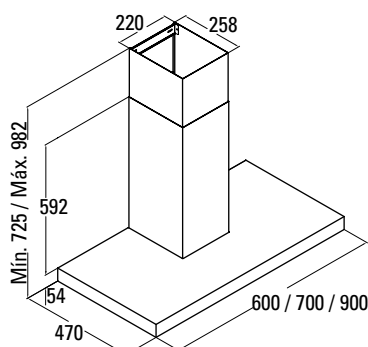
EAN Code **8422248052016**

MIDAS 600 XGWH

Code **02060001**

EAN Code **8422248052023**

- **Touch Control Panel** with automatic shut-down timer and cleaning filters indicator
- 3 extraction levels
- Extraction power (according to UNE/EN 61591) maximum: **400m³/h** - minimum: 210m³/h
- Minimum sound power: **50dB(A)**, maximum: 62dB(A)
- K 7PLUS motor, maximum energy consumption **95W**
- Extra silent motor
- **Adjustable intensity halogen lighting**
- Easy-to-install system
- Dishwasher-washable filters
- Finished in stainless steel and black/white glass
- Max. pressure 200 Pa
- 150/125 mm outlet diameter
- Energy Class: E



SYGMA



SYGMA 1200

Code **02132303**

EAN Code **8422248062282**

SYGMA 900

Code **02075302**

EAN Code **8422248061759**

SYGMA 700

Code **02021303**

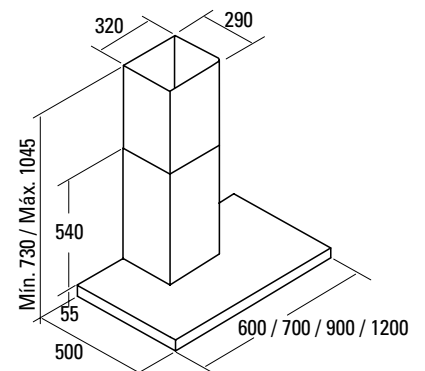
EAN Code **8422248061766**

SYGMA 600

Code **02060305**

EAN Code **8422248061773**

- **Electronic control Panel** with automatic shut down timer
- 3 extraction levels, 2 + 1 **TURBO**
- Extraction power (according to UNE/EN 61591) maximum: **645m³/h** - minimum: 320m³/h
- Extraction power **TURBO: 790m³/h**
- Minimum sound power: **50dB(A)**, maximum: 65dB(A)
- BT2 motor. Extra silent. Maximum energy consumption **240W**
- **High efficiency LED lighting**
- Easy-to-install system
- Dishwasher-washable filters
- Finished in Stainless steel
- Max. Pressure: 400 Pa - Pressure TURBO: 405 Pa
- 150/125 mm outlet diameter
- Energy Class: C





SYGMA BK

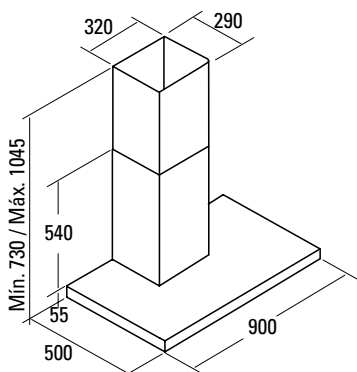


SYGMA 900 BK

Code **02075400**

EAN Code **8422248068079**

- **Electronic control Panel** with automatic shut down timer
- 3 extraction levels, 2 + 1 **TURBO**
- Extraction power (according to UNE/EN 61591) maximum: **645m³/h** - minimum: 320m³/h
- Extraction power **TURBO: 790m³/h**
- Minimum sound power: **50dB(A)**, maximum: 65dB(A)
- BT2 motor. Extra silent. Maximum energy consumption **240W**
- **High efficiency LED lighting**
- Easy-to-install system
- Dishwasher-washable filters
- Finished in Black
- Max. Pressure: 400 Pa - Pressure TURBO: 405 Pa
- 150/125 mm outlet diameter
- Energy Class: C



BETA



BETA 1200

Code **02157309**

EAN Code **8422248062299**

BETA 900

Code **02051303**

EAN Code **8422248061827**

BETA 700

Code **02093303**

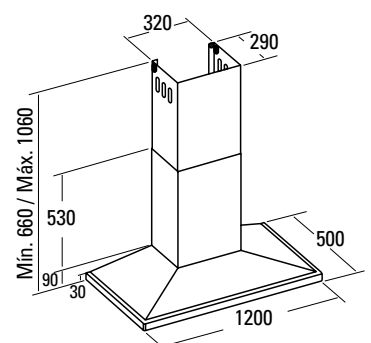
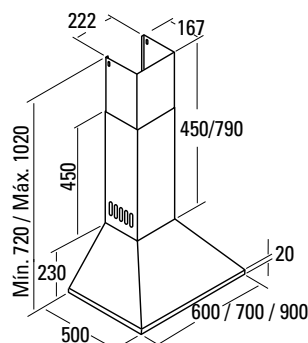
EAN Code **8422248061834**

BETA 600

Code **02050305**

EAN Code **8422248061841**

- **Electronic control Panel** with automatic shut down timer
- 3 extraction levels, 2 + 1 **TURBO**
- Extraction power (according to UNE/EN 61591) maximum: **645m³/h** - minimum: 320m³/h
- Extraction power **TURBO: 790m³/h**
- Minimum sound power: **52dB(A)**, maximum: 67dB(A)
- BT2 motor. Extra silent. Maximum energy consumption **240W**
- **High efficiency LED lighting**
- Easy-to-install system
- Dishwasher-washable filters
- Finished in Stainless steel
- Max. Pressure: 400 Pa - Pressure TURBO: 405 Pa
- 150/125 mm outlet diameter
- Energy Class: B







V PLUS

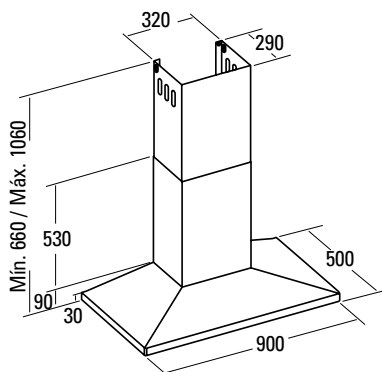


V PLUS

Code **02058302**

EAN Code **8422248061810**

- **Electronic control Panel** with automatic shut down timer
- 3 extraction levels, 2 + 1 **TURBO**
- Extraction power (according to UNE/EN 61591)
maximum: **645m³/h** - minimum: 320m³/h
- Extraction power **TURBO: 790m³/h**
- Minimum sound power: **50dB(A)**, maximum: 65dB(A)
- BT2 motor. Extra silent. Maximum energy consumption **240W**
- **High efficiency LED lighting**
- Easy-to-install system
- Dishwasher-washable filters
- Finished in Stainless steel
- Max. Pressure: 400 Pa - Pressure **TURBO: 405 Pa**
- 150/125 mm outlet diameter
- Energy Class: C



OMEGA



OMEGA 900

Code **02004302** - EAN Code **8422248061858**

OMEGA 700

Code **02003302** - EAN Code **8422248061865**

OMEGA 600

Code **02002302** - EAN Code **8422248061872**

OMEGA 900 WH

Code **02004002** - EAN Code **8422248061889**

OMEGA 700 WH

Code **02003002** - EAN Code **8422248061896**

OMEGA 600 WH

Code **02002002** - EAN Code **8422248061667**

OMEGA 900 BK

Code **02004402** - EAN Code **8422248061902**

OMEGA 600 BK

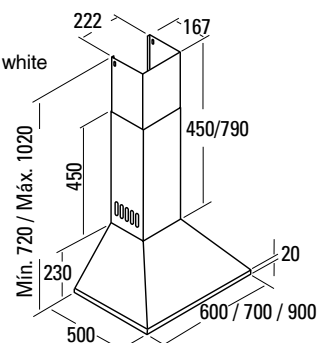
Code **02002402** - EAN Code **8422248061919**

Mechanical Control Panel

- 3 extraction levels
- Extraction power (according to UNE/EN 61591)
maximum: **645m³/h** - minimum: 385m³/h
- Minimum sound power: **57dB(A)**, maximum: 71dB(A)
- Motor M3R. Extra silent. Maximum energy consumption 270W

Halogen Lighting

- Easy-to-install system
- Dishwasher-washable filters
- Finished in Stainless steel, black and white
- Max. Pressure 430 Pa
- 150/125 mm outlet diameter
- Energy Class: D



DECORATIVES



V



V 900

Code **02063302** - EAN Code **8422248047173**

V 700

Code **02085302** - EAN Code **8422248047180**

V 600

Code **02061302** - EAN Code **8422248047166**

V 500

Code **02088301** - EAN Code **8422248049290**

V 600 WH

Code **02061002** - EAN Code **8422248048071**

V 500 WH

Code **02088001** - EAN Code **8422248049283**

V 600 BK

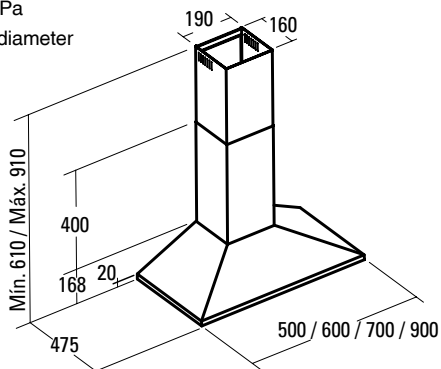
Code **02061401** - EAN Code **8422248049429**

• Mechanical Control Panel

- 3 extraction levels
- Extraction power (according to UNE/EN 61591)
maximum: **420m³/h** - minimum: 210m³/h
- Minimum sound power: **53dB(A)**, maximum: 65dB(A)
- Motor K7 PLUS. Extra silent. Maximum energy consumption **95W**

• Halogen Lighting E-14

- Easy-to-install system
- Dishwasher-washable filters
- Finished in Stainless steel, black and white
- Max. Pressure 200 Pa
- 150/125 mm outlet diameter
- Energy Class: D





CLASICA



CLASICA 900 BK

Code **02177405** - EAN Code **8422248031295**

CLASICA 600 BK

Code **02173403** - EAN Code **8422248031301**

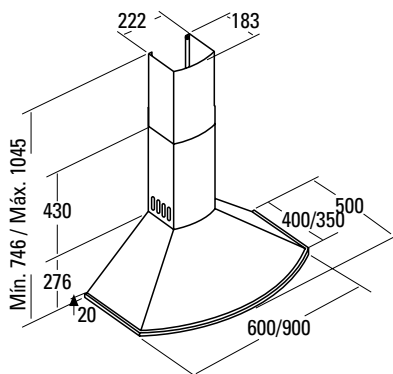
CLASICA 900 WH

Code **02177005** - EAN Code **8422248032957**

CLASICA 600 WH

Code **02173002** - EAN Code **8422248052054**

- **Electronic control Panel** with a automatic shut down timer
- 3 extraction levels
- Extraction power (according to UNE/EN 61591)
maximum: **645m³/h** - minimum: 385m³/h
- Minimum sound power: **57,8 dB(A)**, maximum: 71,8 dB(A)
- Motor M3R. Extra silent. Maximum energy consumption **240W**
- **Halogen Lighting**
- Easy-to-install system
- Dishwasher-washable filters
- Finished in Black / white
- Max. Pressure: 430 Pa
- 150/125 mm outlet diameter
- Energy Class: D



Q



Q 900

Code **02149301** - EAN Code **8422248005470**

Q 600

Code **02148301** - EAN Code **8422248005449**

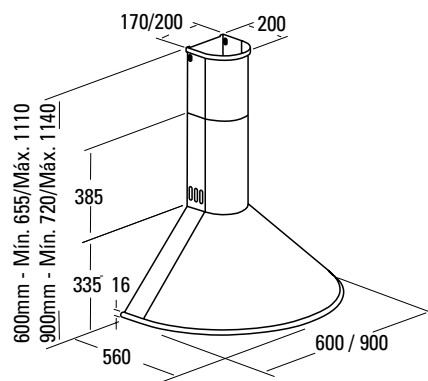
Q 900 BK

Code **02149401** - EAN Code **8422248005487**

Q 600 BK

Code **02148401** - EAN Code **8422248005456**

- **Mechanical Control Panel**
- 3 extraction levels
- Extraction power (according to UNE/EN 61591)
maximum: **645m³/h** - minimum: 385m³/h
- Minimum sound power: **57,8 dB(A)**, maximum: 71,8 dB(A)
- Motor M3R. Extra silent. Maximum energy consumption **240W**
- **Halogen Lighting E-14**
- Easy-to-install system
- Dishwasher-washable filters
- Finished in Stainless Steel / black
- Max. Pressure: 430 Pa
- 150/125 mm outlet diameter
- Energy Class: D





NEBLIA X



NEBLIA 900 X

Code **02083300** - EAN Code **8422248017664**

NEBLIA 700 X

Code **02079300** - EAN Code **8422248017633**

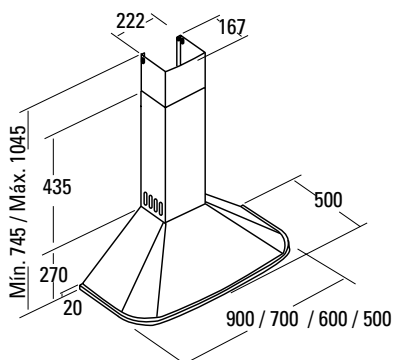
NEBLIA 600 X

Code **02052300** - EAN Code **8422248017602**

NEBLIA 500 X

Code **02088310** - EAN Code **8422248039024**

- **Mechanical control panel**
- 3 extraction levels
- Extraction power (according to UNE/EN 61591) maximum: **645m³/h** - minimum: 385m³/h
- Minimum sound power: **57,8dB(A)**, maximum: 71,8dB(A)
- M3R motor. Extra silent. Maximum energy consumption **270W**
- **Halogen lighting E-14**
- Easy installation system
- Dishwasher-washable filters
- Finished in stainless steel
- Max. pressure 430 Pa
- 150/125 mm outlet diameter
- Energy Class: D



NEBLIA



NEBLIA 600 BK

Code **02052400** - EAN Code **8422248017619**

NEBLIA 600 ANTIC BK

Code **02052401** - EAN Code **8422248042109**

NEBLIA 600 WH

Code **02052000** - EAN Code **8422248017596**

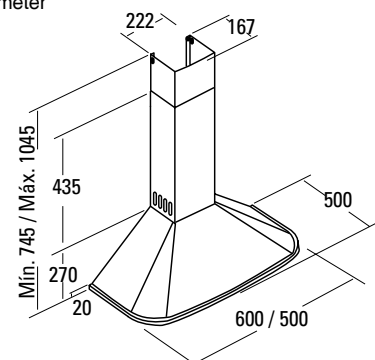
NEBLIA 500 WH

Code **02088010** - EAN Code **8422248039031**

NEBLIA 600 IVORY

Code **02052803** - EAN Code **8422248059824**

- **Mechanical control panel**
- 3 extraction levels
- Extraction power (according to UNE/EN 61591) maximum: **645m³/h** - minimum: 385m³/h
- Minimum sound power: **57,8dB(A)**, maximum: 71,8dB(A)
- M3R motor. Extra silent. Maximum energy consumption **270W**
- Extra silent motor
- **Halogen lighting E-14**
- Easy installation system
- Dishwasher-washable filters
- Finished in black / white and ivory
- Max. pressure 430 Pa
- 150/125 mm outlet diameter
- Energy Class: D





BUILT-IN HOODS

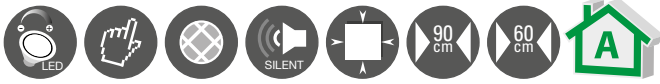
The ideal hood to install in your kitchen cabinet thanks to its easy installation, high capacity of extraction, with a variety of shapes and finishes of high quality.

HOTTES ENCASTRABLES

La hotte idéale pour installer dans vos armoires de cuisine grâce à sa facilité d'installation, avec une haute capacité d'extraction, avec variété de formes et finitions de haute qualité.



GC DUAL A WH



GC DUAL A WH 75

Code **02131205**

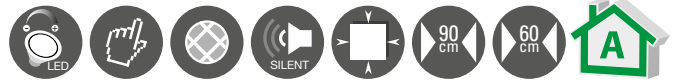
EAN Code **8422248062367**

GC DUAL A WH 45

Code **02130205**

EAN Code **8422248062343**

GC DUAL A BK



GC DUAL A BK 75

Code **02131206**

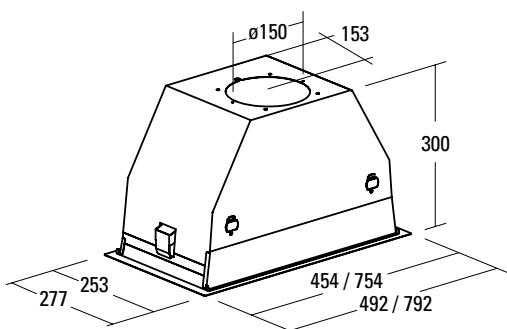
EAN Code **8422248062374**

GC DUAL A BK 45

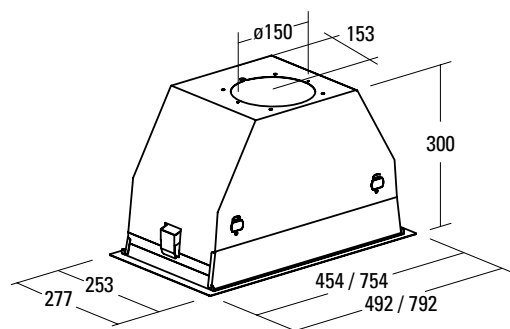
Code **02130206**

EAN Code **8422248062350**

- **Touch Control Panel** with automatic shut-down timer and cleaning filters indicator
- **Perimeter Extraction with dual hinged panel**
- 5 extraction levels, 4 + 1 **TURBO**
- Extraction power (according to UNE/EN 61591) maximum: **645m³/h** - minimum: 200m³/h
- Extraction power **TURBO: 820m³/h**
- Minimum sound power: **40dB(A)**, maximum: 64dB(A)
- **BRUSHLESS** motor. Ultra silent. Maximum energy consumption **130W**
- **High efficiency Led lighting, adjustable intensity**
- Easy-to-install system
- Dishwasher-washable filters
- Finished in White glass and stainless steel
- Max. Pressure: 455 Pa - Pressure **TURBO**: 470 Pa
- 150/125 mm outlet diameter
- **Energy Class: A**

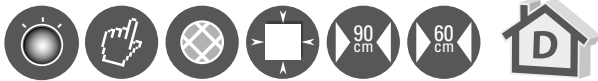


- **Touch Control Panel** with automatic shut-down timer and cleaning filters indicator
- **Perimeter Extraction with dual hinged panel**
- 5 extraction levels, 4 + 1 **TURBO**
- Extraction power (according to UNE/EN 61591) maximum: **645m³/h** - minimum: 200m³/h
- Extraction power **TURBO: 820m³/h**
- Minimum sound power: **40dB(A)**, maximum: 64dB(A)
- **BRUSHLESS** motor. Ultra silent. Maximum energy consumption **130W**
- **High efficiency Led lighting, adjustable intensity**
- Easy-to-install system
- Dishwasher-washable filters
- Finished in Black glass and stainless steel
- Max. Pressure: 455 Pa - Pressure **TURBO**: 470 Pa
- 150/125 mm outlet diameter
- **Energy Class: A**





GC DUAL WH



GC DUAL WH 75

Code **02131201**

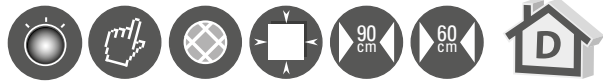
EAN Code **8422248055680**

GC DUAL WH 45

Code **02130201**

EAN Code **8422248055673**

GC DUAL BK



GC DUAL BK 75

Code **02131200**

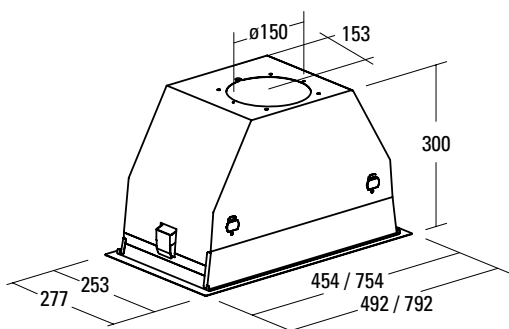
EAN Code **8422248054621**

GC DUAL BK 45

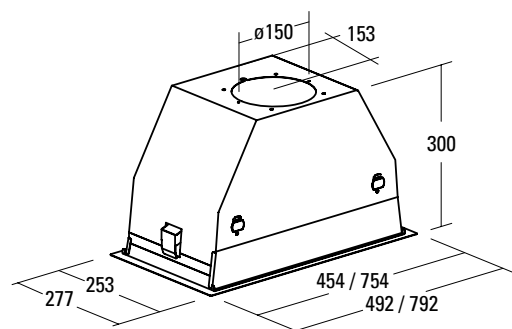
Code **02130200**

EAN Code **8422248054614**

- **Touch Control Panel** with automatic shut-down timer and cleaning filters indicator
- **Perimeter perimeter suction system**
- 3 extraction levels
- Extraction power (according to UNE/EN 61591) maximum: **645m³/h** - minimum: 300m³/h
- Minimum sound power: **50dB(A)**, maximum: 67dB(A)
- BT2 motor. Extra silent. Maximum energy consumption **240W**
- **Adjustable intensity halogen lighting**
- Easy-to-install system
- Dishwasher-washable filters
- Finished in White glass and stainless steel
- Max. Pressure: 455 Pa
- 150/125 mm outlet diameter
- **Energy Class: D**



- **Touch Control Panel** with automatic shut-down timer and cleaning filters indicator
- **Perimeter perimeter suction system**
- 3 extraction levels
- Extraction power (according to UNE/EN 61591) maximum: **645m³/h** - minimum: 300m³/h
- Minimum sound power: **50dB(A)**, maximum: 67dB(A)
- BT2 motor. Extra silent. Maximum energy consumption **240W**
- **Adjustable intensity halogen lighting**
- Easy-to-install system
- Dishwasher-washable filters
- Finished in Black glass and stainless steel
- Max. Pressure: 455 Pa
- 150/125 mm outlet diameter
- **Energy Class: D**





GL



GL 75 X

Code **02131302**

EAN Code **8422248062381**

GL 45 X

Code **02030303**

EAN Code **8422248061926**

GT PLUS



GT PLUS 45 X

Code **02030301**

EAN Code **8422248054942**

GT PLUS 45 WH

Code **02030001**

EAN Code **8422248054928**

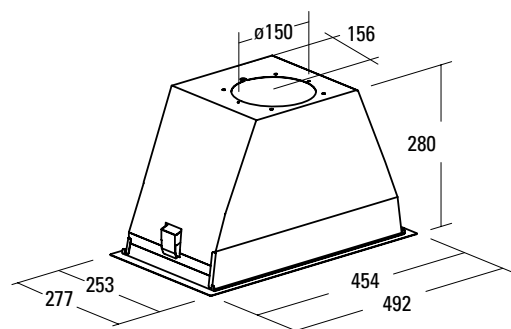
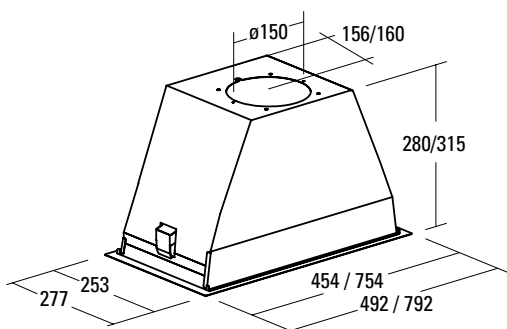
GT PLUS 45 BK

Code **02030401**

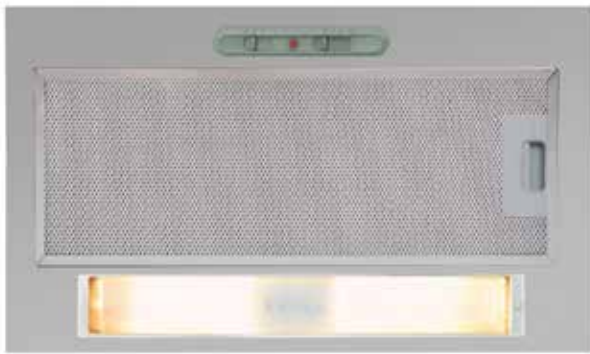
EAN Code **8422248054935**

- **Touch Control Panel** with automatic shut-down timer and cleaning filters indicator
- 4 extraction levels, 3 + 1 **TURBO**
- Extraction power (according to UNE/EN 61591) maximum: **645m³/h** - minimum: 300m³/h
- Extraction power **TURBO: 790m³/h**
- Minimum sound power: **50dB(A)**, maximum: 65dB(A)
- BT2 motor. Extra silent. Maximum energy consumption **240W**
- **High efficiency Led lighting, adjustable intensity**
- Easy-to-install system
- Dishwasher-washable filters
- Finished in Stainless steel
- Max. Pressure: 400 Pa - Pressure TURBO: 405 Pa
- 150/125 mm Outlet diameter
- Energy Class: C

- **Mechanical Control Panel**
- 3 extraction levels
- Extraction power (according to UNE/EN 61591) maximum: **645m³/h** - minimum: 300m³/h
- Minimum sound power: **50dB(A)**, maximum: 65dB(A)
- BT2 motor. Extra silent. Maximum energy consumption **200W**
- **Halogen Lighting**
- Easy-to-install system
- Dishwasher-washable filters
- Finished in Stainless steel, white or black
- Max. Pressure: 400 Pa
- 150/125 mm Outlet diameter
- Energy Class: C



INSERTS



G45



G 45 X

Code **02039301**

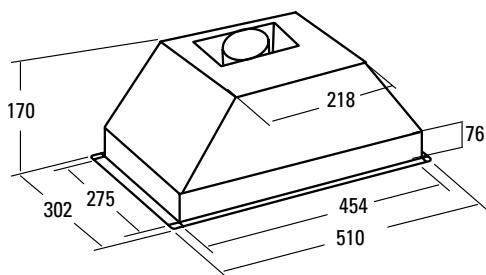
EAN Code **8422248015349**

G 45 WH

Code **02039001**

EAN Code **8422248015356**

- **Slider Control Panel**
- 2 extraction levels
- Extraction power (according to UNE/EN 61591)
390m³/h - 150m³/h
- Minimum sound power: **45,5 dB(A)**, maximum: 57dB(A)
- Tangential motor. Extra silent. Maximum energy consumption **100W**
- **Halogen Lighting E-14**
- Easy-to-install system.
- Dishwasher-washable filters
- Finished in Stainless Steel or white
- Max pressure. 194 Pa
- 120 mm Outlet diameter
- Energy Class: D





TF 7600 WH

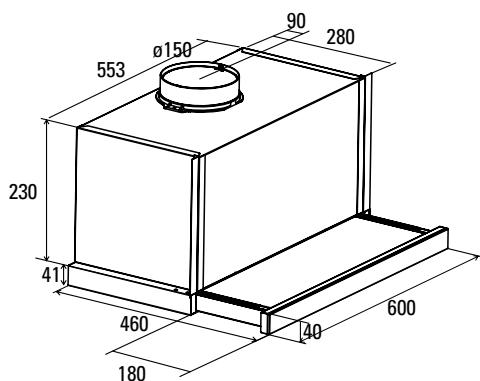


TF 7600 GWH

Code **02010203**

EAN Code **8422248061940**

- **Touch Control Panel** with automatic shut-down timer and cleaning filters indicator
- 5 extraction levels, 4 + 1 **TURBO**
- Extraction power (according to UNE/EN 61591) maximum: **645m³/h** - minimum: 200m³/h
- Extraction power **TURBO: 820m³/h**
- Minimum sound power: **40dB(A)**, maximum: 64dB(A)
- **BRUSHLESS** motor. Extra silent. Maximum energy consumption **130W**
- **High efficiency Led lighting, adjustable intensity**
- **Easy-to-clean inner panel**
- Easy-to-install system
- Dishwasher-washable filters
- **Finished in White glass**
- Max. Pressure: 455 Pa - Pressure **TURBO: 470 Pa**
- 150/125 mm Outlet diameter
- **Energy Class: A**



TF 6000 DURALUM



TF 6600 DURALUM 60

Code **02010202**

EAN Code **8422248061933**

TF 6700 DURALUM

Code **02010206**

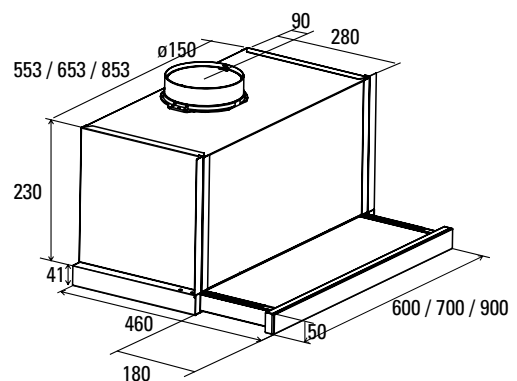
EAN Code **8422248064347**

TF 6900 DURALUM

Code **02010205**

EAN Code **8422248063043**

- **Mechanical Control Panel**
- 2 extraction levels
- Extraction power (according to UNE/EN 61591) maximum: **645m³/h** - minimum: 300m³/h
- Minimum sound power: **50dB(A)**, maximum: 67dB(A)
- **BT2** motor. Extra silent. Maximum energy consumption **240W**
- **High efficiency LED lighting**
- **Easy-to-clean inner panel**
- Easy-to-install system
- Dishwasher-washable filters
- **Finished in Stainless steel fingerprint free DurAlum**
- Max. Pressure: 405 Pa
- 150/125 mm Outlet diameter
- **Energy Class: C**

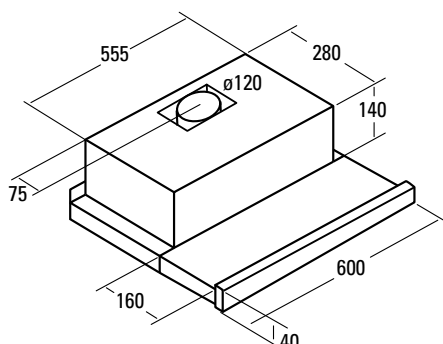




TF 3600

**TF 3600 BK**Code **02017402**EAN Code **8422248053938****TF 3600 WH**Code **02017002**EAN Code **8422248053921**

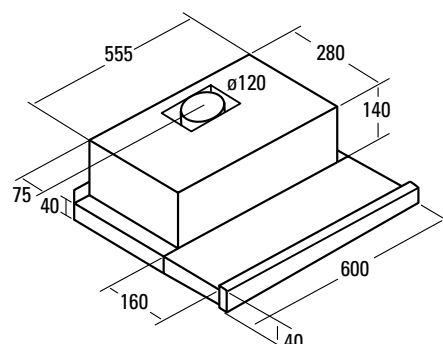
- **Touch Control Panel** with automatic shut-down timer and cleaning filters indicator
- 3 extraction levels
- Extraction power (according to UNE/EN 61591) maximum: **310m³/h** - minimum: 225m³/h
- Minimum sound power: **66dB(A)**, maximum: 60dB(A)
- 2 motors. Extra silent. Maximum energy consumption **2x125W**
- **Adjustable intensity halogen lighting**
- Easy-to-install system
- Dishwasher-washable filters
- Finished in Black/white glass front panel
- Max. pressure 256 Pa
- 120 mm outlet diameter
- Energy Class: F



TF 2003 G

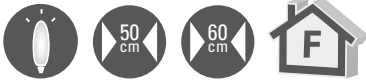
**TF 2003 GWH**Code **02017202**EAN Code **8422248062008****TF 2003 GSD - COLOR SAND**Code **02017601**EAN Code **8422248061995****TF 2003 GBK**Code **02017203**EAN Code **8422248062015**

- **Mechanical control panel**
- 2 extraction levels
- Extraction power (according to UNE/EN 61591) maximum: **390m³/h** - minimum: 150m³/h
- Minimum sound power: **45,5 dB(A)**, maximum: 57dB(A)
- Tangential motor. Extra silent. Maximum energy consumption **100W**
- **High efficiency LED lighting**
- **Easy-to-clean inner panel**
- Easy-to-install system
- Dishwasher-washable filters
- **Finished in White/black/sand glass front panel**
- Max. pressure 194 Pa
- 120mm outlet diameter
- Energy Class: C





TF GBK/GWH_2motors



TF 5260 GBK, 2 motors x 90W

Code **02034407** - EAN Code **8422248068833**

TF 5260 GWH, 2 motors x 90W

Code **02034007** - EAN Code **8422248068840**

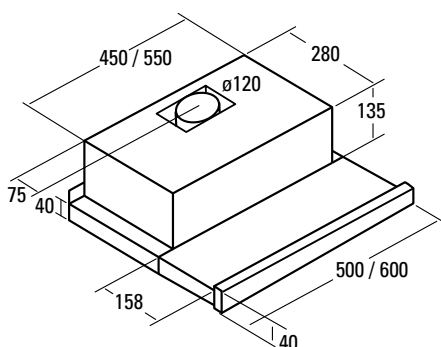
TF 5250 GWH, 2 motors x 125W

Code **02097001** - EAN Code **8422248054881**

TF 5250 GBK, 2 motors x 125W

Code **02097401** - EAN Code **8422248054898**

- **Sliding Control Panel**
- 3 extraction levels
- **2x125W motors**
 - Extraction power (according to UNE/EN 61591) maximum: **310m³/h** - minimum: 225m³/h
 - Minimum sound power: **60dB(A)**, maximum: 66dB(A)
 - Maximum energy consumption **2x125W**
 - Max. pressure 256 Pa
- **2x90W motor**
 - Extraction power (according to UNE/EN 61591) maximum: **310m³/h** - minimum: 200m³/h
 - Minimum sound power: **59dB(A)**, maximum: 65dB(A)
 - Maximum energy consumption **2x90W**
 - Max. pressure 190 Pa
- **Halogen lighting E-14**
- Easy-to-install system
- Dishwasher-washable filters
- **Finished in white/black glass front panel**
- 120mm outlet diameter
- Energy Class: F



TF GBK/GWH_1motor



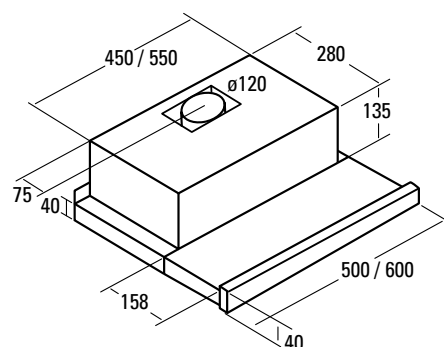
TF 5060 GWH, 1 motor

Code **02033009** - EAN Code **8422248068857**

TF 5060 GBK, 1 motor

Code **02033403** - EAN Code **8422248068864**

- **Sliding Control Panel**
- 3 extraction levels
- **1x125W motor**
 - Extraction power (according to UNE/EN 61591) maximum: **130m³/h** - minimum: 200m³/h
 - Minimum sound power: **51dB(A)**, maximum: 65dB(A)
 - Maximum energy consumption **125W**
 - Max. pressure 140 Pa
- **Halogen lighting E-14**
- Easy-to-install system
- Dishwasher-washable filters
- **Finished in white/black glass front panel**
- 120mm outlet diameter
- Energy Class: E





TF_2motors



TF 5260 X, 2x90W motors

Code **02034305** - EAN Code **8422248003377**

TF 5260 WH, 2x90W motors

Code **02034005** - EAN Code **8422248003346**

TF 5260 BK, 2x90W motors

Code **02034405** - EAN Code **8422248003360**

TF 5260 RX, 2x90W motors

Code **02034308** - EAN Code **8422248064354**

TF 5250 X, 2x125W motors

Code **02097300** - EAN Code **8422248024488**

TF 5250 WH, 2x125W motors

Code **02097000** - EAN Code **8422248024471**

TF 5250 RX, 2x125W motors

Code **02097303** - EAN Code **8422248064378**

- **Sliding Control Panel**

- 3 extraction levels

- **2x90W motors**

- Extraction power (according to UNE/EN 61591) maximum: **310m³/h** - minimum: 200m³/h
- Minimum sound power: **59dB(A)**, maximum: 65dB(A)
- Maximum energy consumption **2x190W**
- Max. pressure 190 Pa

- **2x125W motors**

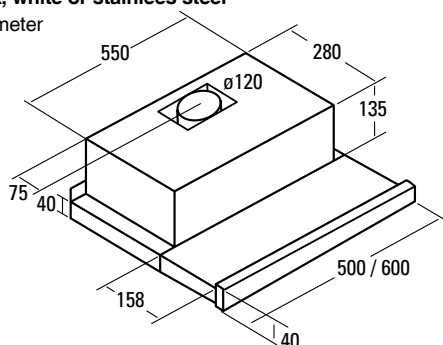
- Extraction power (according to UNE/EN 61591) maximum: **310m³/h** - minimum: 225m³/h
- Minimum sound power: **60dB(A)**, maximum: 66dB(A)
- Maximum energy consumption **2x125W**
- Max. pressure 256 Pa

- **Halogen lighting E-14 (2 lamps)**

- Easy-to-install system
- Dishwasher-washable filters

- **Finished in black, white or stainless steel**

- 120mm outlet diameter
- Energy Class: F



TF_1motor



TF 5060 X, 1 motor

Code **02033303** - EAN Code **8422248009515**

TF 5060 WH, 1 motor

Code **02033003** - EAN Code **8422248006767**

TF 5060 RX, 1 motor

Code **02033305** - EAN Code **8422248064361**

- **Sliding Control Panel**

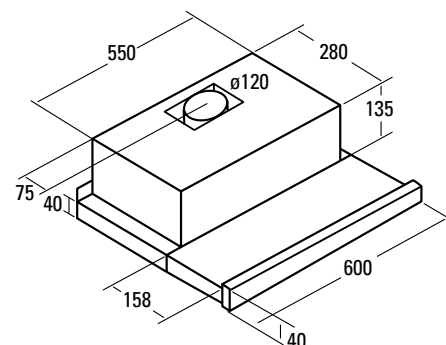
- 3 extraction levels

- **1x125W motors (model 5250)**

- Extraction power (according to UNE/EN 61591) maximum: **180m³/h** - minimum: 130m³/h
- Minimum sound power: **51dB(A)**, maximum: 65dB(A)
- Maximum energy consumption **2x125W**
- Max. pressure 140 Pa

- **Halogen lighting E-14 (1 lamp)**

- Easy-to-install system
- Dishwasher-washable filters
- **Finished in white or stainless steel**
- 120mm outlet diameter
- Energy Class: E





TF 2003 DURALUM



TF 2003 DURALUM 90

Code **02094305**

EAN Code **8422248061964**

TF 2003 DURALUM 70

Code **02089305**

EAN Code **8422248061971**

TF 2003 DURALUM 60

Code **02017305**

EAN Code **8422248061988**

- **Mechanical control panel**
- 2 extraction levels
- Extraction power (according to UNE/EN 61591)
maximum: **390m³/h** - minimum: 150m³/h
- Minimum sound power: **45,5 dB(A)**, maximum: 57dB(A)
- Tangential motor. Extra silent. Maximum energy consumption **100W**
- **High efficiency LED lighting**
- **Easy-to-clean inner panel**
- Easy-to-install system
- Dishwasher-washable filters
- **Finished in Stainless steel fingerprint free DurAlum**
- Max. pressure 194 Pa
- 120mm outlet diameter
- Energy Class: C

S GLASS TC

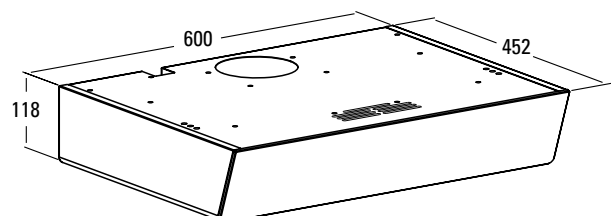
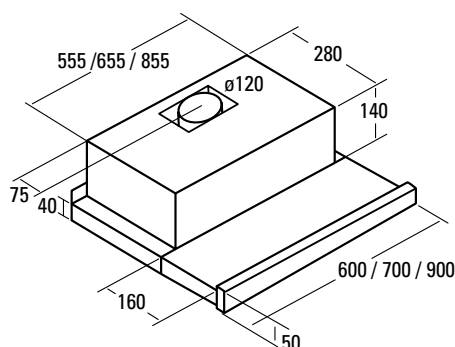


S GLASS TC

Code **02001302**

EAN Code **8422248062046**

- **Touch Control Panel** with automatic shut-down timer
- 3 extraction levels
- Extraction power (according to UNE/EN 61591)
maximum: **220m³/h** - minimum: 145m³/h
- Minimum sound power: **54dB(A)**,
maximum: 60dB(A)
- Tangential Motor. Extra silent. Maximum energy consumption **90W**
- **High efficiency LED lighting**
- Easy-to-install system
- Dishwasher-washable filters
- **Finished in White glass**
- Max. Pressure: 179 Pa
- 120 mm outlet diameter
- Energy Class: D





F



F 2260 X, 2 motors
Code **02013305** - EAN Code **8422248049085**

F 2260 BR, 2 motors
Code **02013105** - EAN Code **8422248049269**

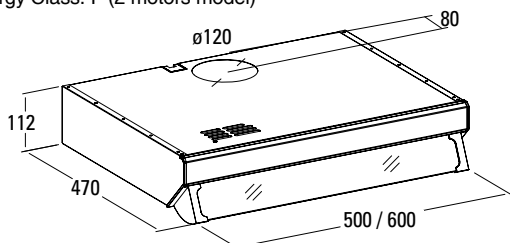
F 2060 X, 1 motor
Code **02011306** - EAN Code **8422248048064**

F 2060 BR, 1 motor
Code **02011106** - EAN Code **8422248049252**

F 2050 X, 1 motor
Code **02015305** - EAN Code **8422248049382**

F 2050 BR, 1 motor
Code **02015105** - EAN Code **8422248049375**

- **Mechanical Control Panel**
- 3 extraction levels
- **2 motors**
 - Extraction power (according to UNE/EN 61591): **310m³/h** - 200m³/h
 - Minimum sound power: **59dB(A)**, maximum: 65dB(A)
 - Maximum energy consumption: **2x90W**
 - Max. Pressure 190 Pa
- **1 motor**
 - Extraction power (according to UNE/EN 61591): **220m³/h** - 145m³/h
 - Minimum sound power: **54dB(A)**, maximum: 60dB(A)
 - Maximum consumption of: **1x90W**
 - Max. Pressure 179Pa
- **Halogen lighting E-14**
(2 lamps, 2 motors model / 1 lamp, 1 motor model)
- Easy-to-install system
- Dishwasher-washable aluminium mesh
- Finishing in Stainless steel or brown
- 120 mm outlet diameter
- Energy Class: D (1 motor model)
- Energy Class: F (2 motors model)



F WH

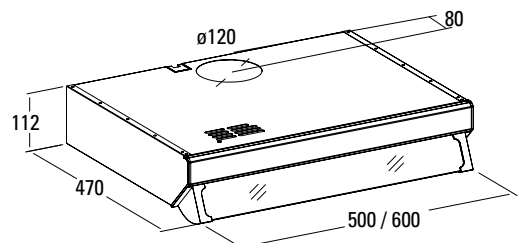


F 2260 WH, 2 motors
Code **02013005** - EAN Code **8422248049078**

F 2060 WH, 1 motor
Code **02011006** - EAN Code **8422248048057**

F 2050 WH, 1 motor
Code **02015005** - EAN Code **8422248049368**

- **Mechanical Control Panel**
- 3 extraction levels
- **2 motors**
 - Extraction power (according to UNE/EN 61591): **310m³/h** - 200m³/h
 - Minimum sound power: **59dB(A)**, maximum: 65dB(A)
 - Maximum energy consumption: **2x90W**
 - Max. Pressure 190 Pa
- **1 motor**
 - Extraction power (according to UNE/EN 61591): **220m³/h** - 145m³/h
 - Minimum sound power: **54dB(A)**, maximum: 60dB(A)
 - Maximum consumption of: **1x90W**
 - Max. Pressure 179Pa
- **Halogen lighting E-14**
(2 lamps, 2 motors model / 1 lamp, 1 motor model)
- Easy-to-install system
- Dishwasher-washable aluminium mesh
- Finished in White
- 120 mm outlet diameter
- Energy Class: D (1 motor model)
- Energy Class: F (2 motors model)





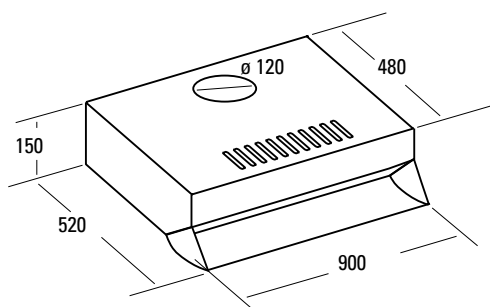
F 90



F 2290 X, 2 motors

Code **02014302** - EAN Code **8422248168946**

- **Sliding control panel**
- 3 extraction levels
- **2 motors**
 - Extraction power (according to UNE/EN 61591)
 - maximum: **180m³/h** - minimum: 140m³/h
 - Minimum sound power: **59dB(A)**, maximum: 65dB(A)
 - Maximum energy consumption: 2x125W
 - Max. Pressure 179 Pa
- **Halogen lighting E-14**
- Easy-to-install system
- Dishwasher-washable aluminium mesh
- Finished in Stainless steel
- 120 mm outlet diameter
- Energy Class: F



P_1motor



P 3060 X

Code **02028305** - EAN Code **8422248058773**

P 3050 X

Code **02096301** - EAN Code **8422248058827**

P 3060 BK

Code **02028405** - EAN Code **8422248058803**

P 3060 WH

Code **02028005** - EAN Code **8422248058766**

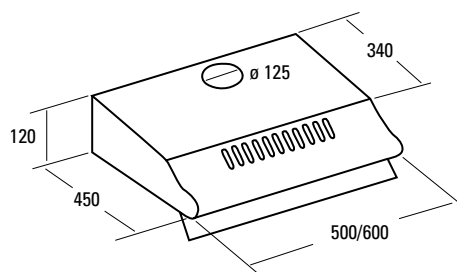
P 3050 WH

Code **02096001** - EAN Code **8422248058810**

P 3050 BK

Code **02096401** - EAN Code **8422248058834**

- **Mechanical control panel**
- 3 extraction levels
- Extraction power (according to UNE/EN 61591)
- maximum: **190m³/h** - minimum: 145m³/h
- Minimum sound power: **54dB(A)**, maximum: 60dB(A)
- maximum energy consumption 1x70W
- **Halogen lighting E-14**
- Easy-to-install system
- Dishwasher-washable cassette filters (**X models**)
- Dishwasher-washable aluminium mesh (**WH/BK models**)
- Finished in stainless steel
- Max. pressure 179 Pa
- 120mm outlet diameter
- Energy Class: D





P_2motors



P 3290 X (2 motors x 125W)

Code **02027302** - EAN Code **8422248007030**

P 3260 X (2 motors x 70W)

Code **02026303** - EAN Code **8422248064415**

P 3260 BK (2 motors x 125W)

Code **02026402** - EAN Code **842224807788**

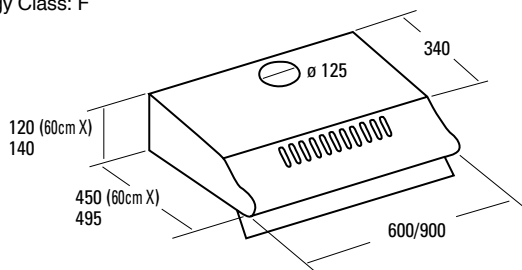
P 3260 WH (2 motors x 125W)

Code **02026002** - EAN Code **842224807009**

P 3260 BR (2 motors x 125W)

Code **02026101** - EAN Code **8422248020657**

- **Mechanical control panel**
- 3 extraction levels
- **2 motors x 125W**
 - Extraction power (according to UNE/EN 61591) maximum: **200m³/h** - minimum: 140m³/h
 - Minimum sound power: **59dB(A)**, maximum: 65dB(A)
 - maximum energy consumption 2x**125W**
 - Max. pressure 179Pa
- **2 motors x 70W**
 - Extraction power (according to UNE/EN 61591) maximum: **310m³/h** - minimum: 200m³/h
 - Minimum sound power: 59dB(A), maximum: 65dB(A)
 - maximum energy consumption 2x**70W**
 - Max. pressure 190 Pa
- **Halogen lighting E-14**
- Easy-to-install system
- Dishwasher-washable cassette filters (**X model 60cm**)
- Dishwasher-washable aluminium mesh (**WH/BK/BR/90cm models**)
- Finished in stainless steel, white, black or brown
- 120mm outlet diameter
- Energy Class: F



P 30E



P 3060 ESV

Code **02028601** - EAN Code **8422248068871**

P 3060 EWH

Code **02028006** - EAN Code **8422248068888**

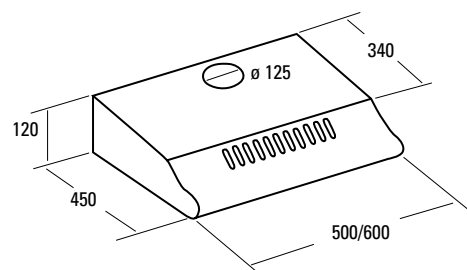
P 3050 ESV

Code **02096601** - EAN Code **8422248068895**

P 3050 EWH

Code **02096002** - EAN Code **8422248068901**

- **Mechanical Control Panel**
- 2 extraction levels
- Extraction power (according to UNE/EN 61591): **220m³/h** - 145m³/h
- Minimum sound power: **54dB(A)**, maximum: 60dB(A)
- Maximum consumption of: 1x**70W**
- **Halogen lighting E-14**
- Easy-to-install system
- ACRYLIC filters
- Finished in White and silver
- Max. Pressure 179Pa
- 120 mm outlet diameter
- Energy Class: D







Ovens and Microwaves

CATA ovens are made with the most advanced technology and the latest components, achieving high-quality products that will give you pleasure in the art of cooking. They stand out because of their design, innovation, energy efficiency and maximum safety providing elegance and exclusiveness. The range of models includes ovens with large interior capacities, pyrolytic ovens and ovens with the new AquaSmart water cleaning system.

Fours et Micro-ondes

Les fours **CATA** sont fabriqués avec des technologies de pointe et des composants de la dernière génération. **CATA** propose ainsi des produits d'excellente qualité grâce auxquels vous prendrez plaisir à l'art de cuisiner. Ils se distinguent de par leur conception, leur innovation, leur efficacité énergétique et la sécurité maximale qu'ils proposent. Ils fournissent élégance et exclusivité. Dans la vaste gamme des modèles que nous proposons, vous trouverez des fours de grande capacité, des fours à pyrolyse ou des fours équipés du nouveau système de nettoyage par eau AquaSmart.

New **CATA** ovens
Maximum harmony with
maximum efficiency

Best **cooking technology**
with **modern design**

Horizon series

This series offers an aesthetic with an elegant and decorative finish. Available in various sizes of inner capacity from 60 to 70 liters, which allow to carry out the ideal cooking as required. They are multifunction ovens with pyrolytic cleaning systems or AquaSmart and telescopic guide so that cooking is always a pleasant experience.

CATA has renewed the complete range of ovens, with new aesthetics, dimensions and specifications to meet the needs of people and looking for a reliable, modern oven which provides design in your kitchen.



Cosmos series

This is a modern and dynamic series; it is characterized by the use of stainless steel combined with the elegance of glass. The ovens are easy to use, offering a simple but with quality management that characterizes the brand.

Full Glass Series

For all users looking for a seamless integration and design, CATA has created a collection of ovens that stands out, both for the use of the latest technology and high quality components and the elegant design of black or white glass. This material has great strength and it is very easy to clean to keep your oven in perfect condition.



Softclose closing

The new Softclose closing, included in several models, makes the closing of the door silent and comfortable. This new system performs a door closing slowly and quietly avoiding annoying bumps.



New controls

The new CATA ovens controls offer a great aesthetic finish in each and every one of the models in the range. They stand out with screen and controls concealable, achieving a minimalist design.



AquaSmart system

Enjoy the simplest cleaning with steam, in just 15 minutes and in 4 easy steps to leave your oven like new saving time and money.

aQuaSmart®



1. Remove all interior elements.



2- 200 ml water spray on the walls inside the oven.



3. Select the AquaSmart function for 10 minutes at 150°C



4. Move the temperature to 0°C and leave it to cool for 25 minutes. Do not stop the AquaSmart function.



5. Stop the AquaSmart function and clean the oven cavity before 5 min have passed, with a fiber scrubber.

Seamless integration column: **Microwave + Oven**

The new series of **CATA** ovens achieve integration and complete symmetry in combination with microwave column. Thanks to the care and use of high quality materials design, you get a harmonious combination and elegant design in your kitchen.



Nouveaux fours CATA

Harmonie maximale avec une efficacité maximale

CATA a renouvelé la gamme complète de fours, avec de nouvelles esthétiques, des mensurations et des spécifications pour répondre aux besoins des personnes qui cherchent un four fiable, moderne et qui apporte de la conception à votre cuisine.

La meilleure technologie de cuisson avec un design le plus moderne

Série Horizon

Cette série offre une esthétique avec une finition élégante et décorative. Disponible en différentes mensurations de capacité intérieure de 60 à 70 litres, qui permettent de réaliser la cuisson idéale selon les besoins. Ils sont des fours multifonction, avec de

systèmes de nettoyage par pyrolyse ou avec AquaSmart et avec une guide télescopique pour une expérience agréable lors de la cuisson.

Série Cosmos

Celle-ci est une série moderne et dynamique, elle est caractérisée par l'utilisation de l'acier inoxydable combiné avec l'élégance du verre. Les fours sont faciles à utiliser, en offrant un maniement simple mais avec la grande qualité qui caractérise la marque.

Série Full Glass

Pour tous les utilisateurs qui cherchent une intégration parfaite et de design, CATA a créé une collection de fours qui se fait remarquer, outre l'utilisation des derniers progrès technologiques et composants de haute qualité, par le design élégant de verre noir ou blanc. Ce matériau a une grande résistance et il est très facile à nettoyer pour garder votre four en parfait état.

Functions / Fonctions



Pyrolysis Cleaning system
Nettoyage par pyrolyse



ECO Pyrolysis Cleaning system
Nettoyage par pyrolyse ECO



Fast preheating
Préchauffage rapide



Defrosting
Décongélation



Total Ventilated Rack
Gril total ventilé



Total Rack
Gril total



Rack
Gril



Traditional, Fan-Assisted Cooking
Cuisson traditionnelle ventilée



ECO Traditional Cooking
Cuisson traditionnelle ECO



Traditional Cooking
Cuisson traditionnelle



Underfloor element
Résistance sole



Underfloor element Ventilated
Résistance sole ventilé



Circular Turbo
Turbo circulaire



Safety lock
Blocage de sécurité



Interior lighting
Lumière intérieure



AquaSmart Cleaning system
Nettoyage par AquaSmart

Fermeture Softclose

La nouvelle fermeture Softclose, inclus dans plusieurs modèles, ferme la porte silencieusement et silencieusement. Ce nouveau système referme la porte lentement et silencieusement en évitant ennuyeux coups.

Nouveaux contrôles

Les nouveaux contrôles des fours CATA offrent une grande finition esthétique dans chacun des modèles de la gamme. Les contrôles avec sérigraphie et occultables se font remarquer, en obtenant une conception minimaliste.

Système AquaSmart

Profitez du plus simple des nettoyages grâce à l'action de la vapeur d'eau : en 15 minutes à peine et en 4 étapes simples, votre four sera comme neuf ; économisez du temps et de l'argent.

1-Retirez les éléments intérieurs.

2-Pulvériser 200ml d'eau sur les murs intérieurs du four.

3-Sélectionnez la fonction AquaSmart pendant 10 minutes à 150° C

4-Laissez refroidir 25 minutes et nettoyez avec un chiffon doux.

5-Désactivez la fonction AquaSmart et à moins de 5 min . , essuyez avec un chiffon doux .

Colonne d'intégration parfaite: Four + Micro-ondes

Les nouvelles séries de fours CATA obtiennent une intégration et une symétrie totale en combinaison en colonne avec les micro-ondes. Grâce à son design soigné et l'utilisation des matériels de haute qualité, vous obtenez une combinaison harmonieuse et un design élégant dans votre cuisine.

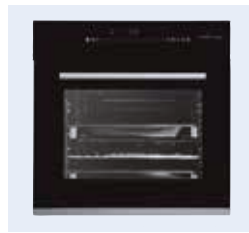
cata & can roca COLLECTION



HGR 120 PYRO BK p80



HGR 110 AS WH p81



HGR 110 AS BK p81

HORIZON SERIES OVENS



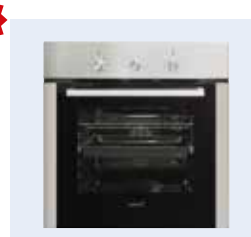
HPR 8011 X p82



LCMD 8008 BK p82



HMD 7009 X p83



HME 7007 X p83



UME 7007 X p84

COSMOS SERIES OVENS



ME 605 TC p84



ME 605 G p85



ME 605 p85



LCMD 8008 X p86



CMD 7009 X p87



CME 7007 X p87



CME 6006 X p88



CDP 780 AS BK p88



CDP 780 AS WH p88



CD 760 AS BK p89



CM 760 AS BK p89



ME 6006 X p90



SE 6104 X p90



SE 604 I p91

FULL GLASS SERIES OVENS



MD 7009 BK p92



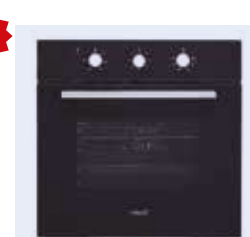
MD 7009 WH p92



ME 7007 WH p92



ME 7007 BK p92



LC 860 BK p93

RUSTIC SERIES OVENS

90cm WIDE OVEN



ME 605 TCP p93



MRA 7008 BK p94



MRA 7008 WH p94



MRA 7008 IV p94

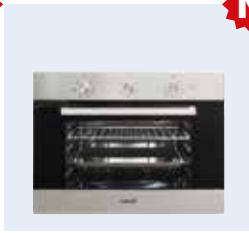


ME 910 p94

COMPACT SERIES OVENS



CMD 5008 X p95



ME 4006 X p95

GAS SERIES OVENS



HG 600 p96



HFG 600 p96



HG 960 p97



HFG 900 p97

BUILT-IN MICROWAVES



MC 25 GTC BK p99



MC 25 GTC WH p99



MC 28 D BK p100



MC 28 D WH p100



MC 32 DC p100



MC 25 D p101



MC 20 D p101



MC 20 IX p102



FS 25 TC WH p102



FS 20 IX p103



FS 20 GX p103

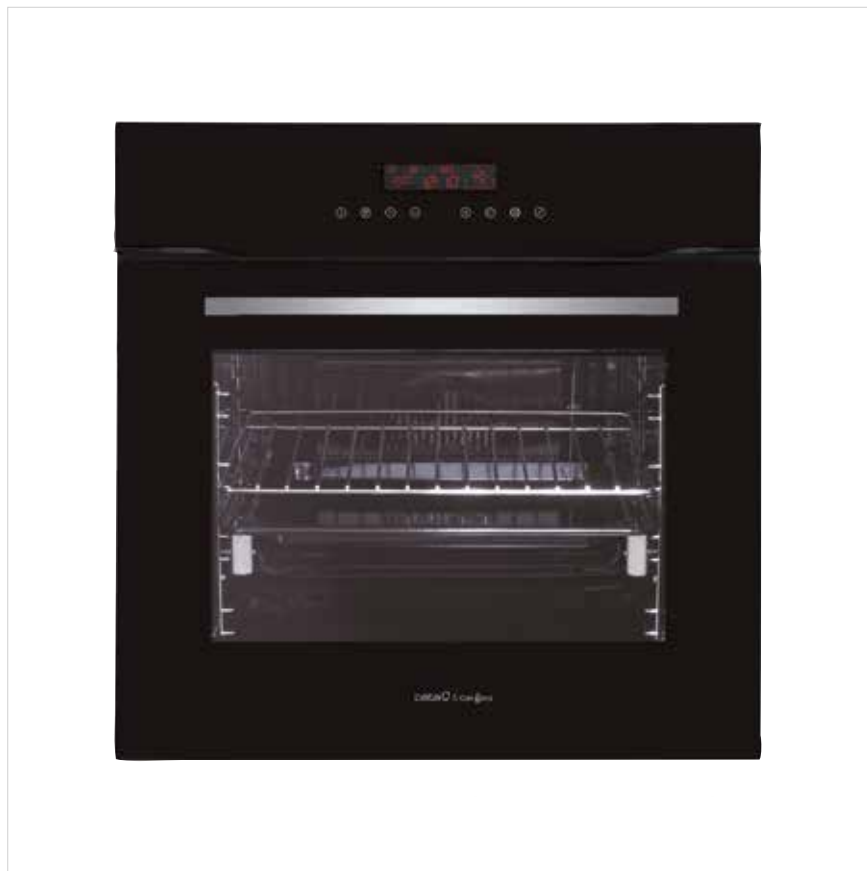


FS 20 WH p103



FS 20 BK p103

★ ★ ★
BEST
 restaurant
 IN THE WORLD
 2013 y 2015



HGR 120 PYRO BK

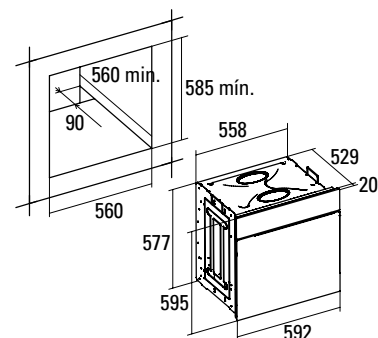


HGR 120 PYRO BK

Code **07042411**

EAN Code **8422248065528**

- **Multifunction** oven - 11 functions
- **Sequential control panel 100% tactile**
- Cooking start/stop programming
- 5 levels for placing easy-to-move trays
- **1 100% removable telescopic guides**
- **Pre-programmed cooking recipes**
- **3 levels of pyrolysis cleaning, standard, ECO and auto**
- Cold door, **four glass** with tangential ventilation
- Accessories: 1 tray, 1 deep tray 1 rack
- Pyrolysis Cleaning System
- **Exclusive designed with a black glass finish**
- 60cm wide
- Net capacity 60 litres
- 220/240V 50/60Hz
- Energy class A



★ ★ ★
BEST
 restaurant
 IN THE WORLD
 2013 y 2015



HGR 110 AS



HGR 110 AS WH

Code **07042011**

EAN Code **8422248059534**



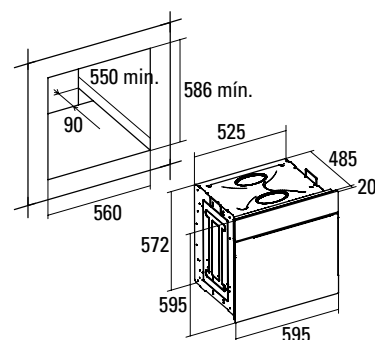
HGR 110 AS BK

Code **07042311**

EAN Code **8422248059527**



- **Multifunction** oven - 10 functions
- **Sequential control panel 100% tactile**
- Cooking start/stop programming
- Temperature pre-selection for each function
- 3 levels for placing easy-to-move trays
- **2 100% removable telescopic guides**
- Cold door, **triple glass** with tangential ventilation
- Accessories: 1 tray 3cm, 1 deep tray 5cm and 1 rack
- **aQuaSmart** Cleaning System
- **Exclusive designed with a black/white glass finish**
- 60cm wide
- Net capacity 50 litres
- 220/240V 50Hz
- Energy class A





HPR 8011 X 

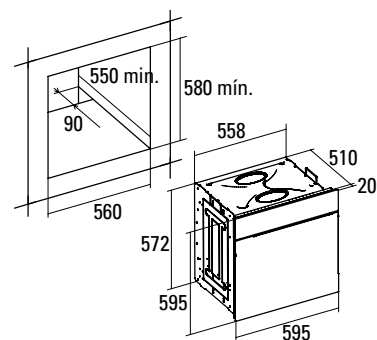
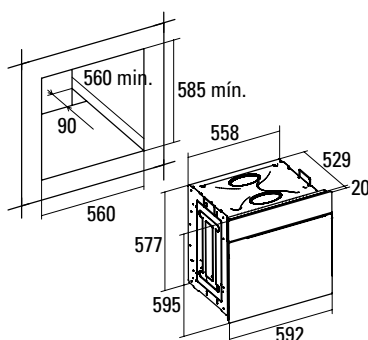
LCMD 8008 BK

HPR 8011 X
Code **07037305**
EAN Code **8422248068024**

LCMD 8008 BK AVAILABLE **AUGUST 2016**
Code **07002405**
EAN Code **8422248069472**

- **Pirolitic Multifunction oven** - 11 functions
- Removable **Push/Pull controls**
- Digital time and temperature cooking programmer
- 5 levels for placing easy-to-move trays
- **1 100% removable telescopic guide adaptable to any level**
- Panoramic easy-to-clean full glass door
- Cold door **4 glass** with tangential ventilation
- **SOFTCLOSE** (Smooth door closing system)
- Accessories: **Deep tray**, tray and rack
- **Pyrolitic cleaning system with ECO Pyrolitic cleaning system**
- Booster function: **fast preheating**
- **Inner light while cooking**
- Stainless steel and black glass finishing
- 60cm wide
- Net capacity 60 litres
- 220/240V 50/60Hz
- **Energy Class A -20%**

- **Multifunction oven** - 8 functions
- Removable **Push/Pull controls**
- Digital time cooking programmer
- 5 levels for placing easy-to-move trays
- **1 100% removable telescopic guide adaptable to any level**
- Panoramic easy-to-clean full glass door
- Cold door **2 glass** with tangential ventilation
- Accessories: **Deep tray** and rack
- **Aquasmart** cleaning system
- Stainless steel and black glass finishing
- 60cm wide
- Net capacity **70 litres**
- 220/240V 50/60Hz
- Energy Class A





HMD 7009 X **N**

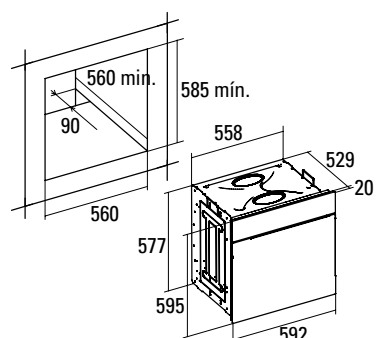
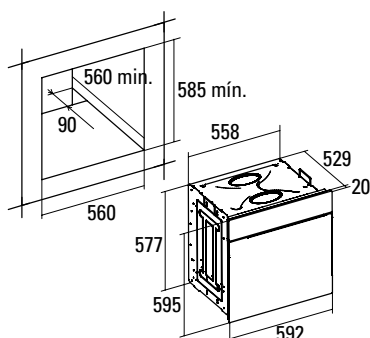
HME 7007 X **N**

HMD 7009 X
 Code **07034306**
 EAN Code **8422248067997**

HME 7007 X
 Code **07034303**
 EAN Code **8422248067959**

- **Multifunction** oven - 9 functions
- Removable **Push/Pull** controls
- Digital cooking programmer
- 5 levels for placing easy-to-move trays
- **1 100% removable telescopic guide adaptable to any level**
- Panoramic easy-to-clean full glass door
- Cold door **triple glass** with tangential ventilation
- **SOFTCLOSE** (Smooth door closing system)
- Accessories: **Deep tray** and rack
- **Automatic AquaSmart** Cleaning system
- Stainless steel and black glass finishing
- 60cm wide
- Net capacity 60 litres
- 220/240V 50/60Hz
- Energy class A

- **Multifunction** oven - 7 functions
- **Mechanical** cooking programmer with automatic stop
- 5 levels for placing easy-to-move trays
- **1 75% removable telescopic guide adaptable to any level**
- Panoramic easy-to-clean door
- Cold door **2 glass** with tangential ventilation
- Accessories: **Deep tray** and rack
- **AquaSmart** Cleaning system
- Stainless steel finishing
- 60cm wide
- Net capacity 60 litres
- 220/240V 50/60Hz
- Energy class A





UME 7007 X

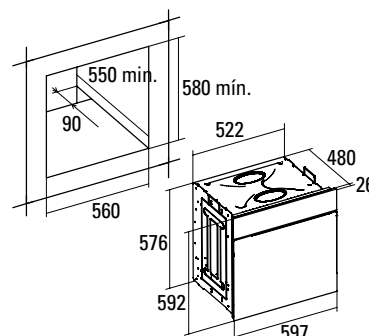
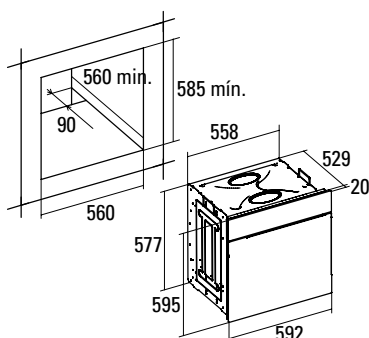
ME 605 TC

UME 7007 X
 Code **07034305**
 EAN Code **8422248067980**

ME 605 TC
 Code **07030307**
 EAN Code **8422248058537**

- **Multifunction** oven - 7 functions
- **Mechanical** cooking programmer with automatic stop
- 5 levels for placing trays
- **1 75% removable telescopic guide adaptable to any level**
- Panoramic easy-to-clean full glass door
- Cold door **2 glass** with tangential ventilation
- Accessories: **Deep tray** and rack
- **AquaSmart** Cleaning system
- Stainless steel finishing
- 60cm wide
- Net capacity 60 litres
- 220/240V 50/60Hz
- Energy class A

- **Multifunction oven** - 5 functions
- **Digital** cooking programmer
- 4 levels for placing trays
- Accessories: tray and rack
- Easy clean system
- Cold door **double glass** with tangential ventilation
- Finished in stainless steel and black glass
- 60cm wide
- Net capacity 50 litres
- 220/240V 50/60Hz
- Energy class A





ME 605 G



ME 605



ME 605 G

Code **07030306**

EAN Code **8422248058520**

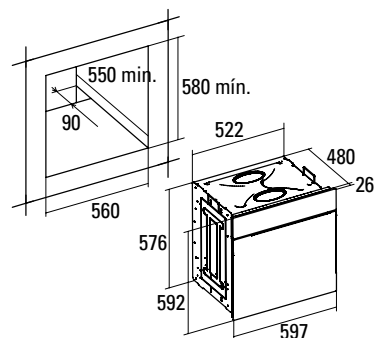
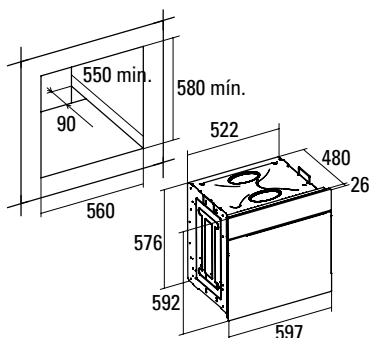
- **Multifunction oven** - 5 functions
- **Mechanical** cooking programmer
- 4 levels for placing trays
- Accessories: tray and rack
- Easy clean system
- Cold door **double glass** with tangential ventilation
- Finished in stainless steel and black glass
- 60cm wide
- Net capacity 50 litres
- 220/240V 50Hz
- Energy class A

ME 605

Code **07030303**

EAN Code **8422248055475**

- **Multifunction oven** - 5 functions
- **Digital** cooking programmer
- 4 levels for placing trays
- Accessories: tray and rack
- Easy clean system
- Cold door **double glass** with tangential ventilation
- Finished in stainless steel
- 60cm wide
- Net capacity 50 litres
- 220/240V 50Hz
- Energy class A





LCMD 8008 X N



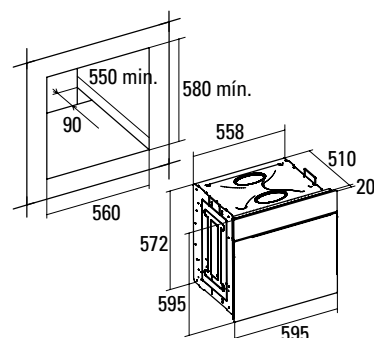
LCMD 8008 X

AVAILABLE **AUGUST 2016**

Code **07002403**

EAN Code **8422248067782**

- **Multifunction** oven - 8 functions
- Removable **Push/Pull controls**
- Digital time cooking programmer
- 5 levels for placing easy-to-move trays
- **1 100% removable telescopic guide adaptable to any level**
- Panoramic easy-to-clean full glass door
- Cold door **3 glass** with tangential ventilation
- Accessories: **Deep tray** and rack
- **Aquasmart** cleaning system
- **SOFTCLOSE** (Smooth door closing system)
- Stainless steel and black glass finishing
- 60cm wide
- Net capacity **70 litres**
- 220/240V 50/60Hz
- Energy Class A





CMD 7009 X 











CME 7007 X 







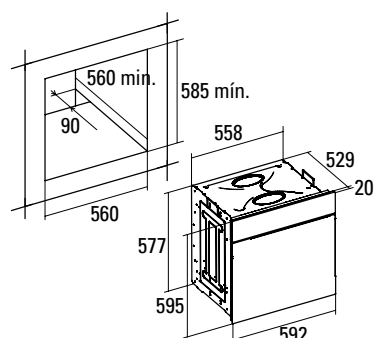
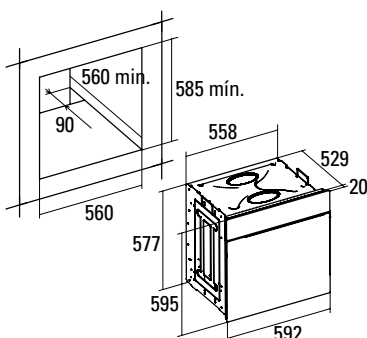


CMD 7009 X
 Code **07001309**
 EAN Code **8422248066099**

CME 7007 X
 Code **07032600**
 EAN Code **8422248069670**

- **Multifunction** oven - 9 functions
- Removable **Push/Pull controls**
- Display cooking programmer with temperature and times
- Cooking programmer with automatic start / stop
- 5 levels for placing easy-to-move trays
- **1 75% removable telescopic guide adaptable to any level**
- Panoramic easy-to-clean door
- Cold door **2 glass** with tangential ventilation
- Accessories: **Deep tray** and rack
- **Automatic AquaSmart** Cleaning system
- Stainless steel and black glass finishing
- 60cm wide
- Net capacity 60 litres
- 220/240V 50/60Hz
- Energy class A

- **Multifunction** oven - 7 functions
- **Mechanical** cooking programmer with automatic stop
- 5 levels for placing easy-to-move trays
- **1 75% removable telescopic guide adaptable to any level**
- Panoramic easy-to-clean full glass door
- Cold door **3 glass** with tangential ventilation
- Accessories: **Deep tray** and rack
- **AquaSmart** Cleaning system
- **SOFTCLOSE** (Smooth door closing system)
- Stainless steel and black glass finishing
- 60cm wide
- Net capacity 60 litres
- 220/240V 50/60Hz
- Energy class A



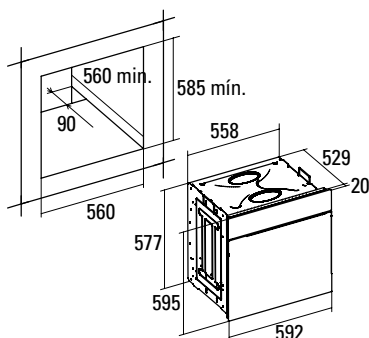


CME 6006 X

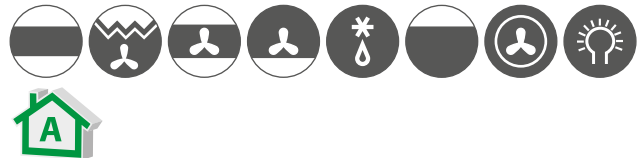


CME 6006 X
Code **07032308**
EAN Code **8422248066105**

- **Multifunction** oven - 6 functions
- **Mechanical** cooking programmer with automatic stop
- 5 levels for placing trays
- Panoramic easy-to-clean door
- Cold door **2 glass** with tangential ventilation
- Accessories: tray and rack
- **AquaSmart** Cleaning system
- Stainless steel and black glass finishing
- 60cm wide
- Net capacity 60 litres
- 230V 50/60Hz
- Energy class A



CDP 780 AS



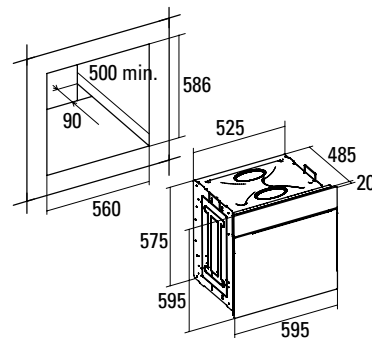
CDP 780 AS BK
Code **07001401**
EAN Code **8422248059503**



CDP 780 AS WH
Code **07001001**
EAN Code **8422248059510**



- **Multifunction oven** - 8 functions
- Removable **Push/Pull controls**
- Digital cooking programmer
- 4 levels for placing easy-to-move trays
- **1 100% removable telescopic guide**
- Panoramic door easy clean interior
- Cold door **double glass** with tangential ventilation
- Accessories: **Deep tray** and rack
- **AquaSmart** Cleaning system
- Finished in black/white glass
- 60cm wide
- **Suitable for 50 cm cabinet**
- Net capacity 50 litres
- 220/240V 50Hz
- Energy class A





CD 760 AS BK



CM 760 AS



CD 760 AS BK

Code 07001308

EAN Code 8422248059541



- **Multifunction oven** - 6 functions
- Digital cooking programmer
- 4 levels for placing easy-to-move trays
- Panoramic door easy clean interior
- Cold door **double glass** with tangential ventilation
- Accessories: **Deep tray** and rack
- **AquaSmart** Cleaning system
- Finished in black glass
- 60cm wide
- **Suitable for 50 cm cabinet**
- Net capacity 50 litres
- 220/240V 50/60Hz
- Energy class A

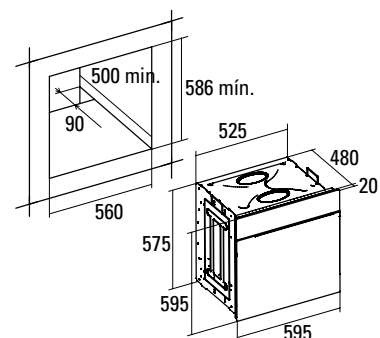
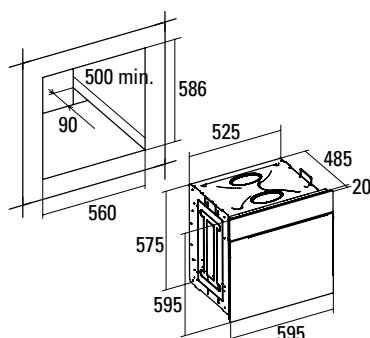
CM 760 AS BK

Code 07032307

EAN Code 8422248059497



- **Multifunction oven** - 6 functions
- **Mechanical** cooking programmer
- 4 levels for placing trays
- Panoramic door easy clean interior
- Cold door **double glass** with tangential ventilation
- Accessories: **Deep tray** and rack
- **AquaSmart** Cleaning system
- Finished in /black glass
- 60cm wide
- **Suitable for 50 cm cabinet**
- Net capacity 50 litres
- 220/240V 50/60Hz
- Energy class A





ME 6006 X

Code **07034307**

EAN Code **8422248068093**

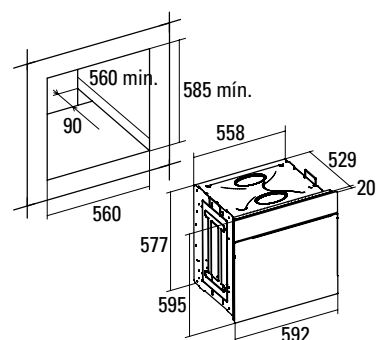
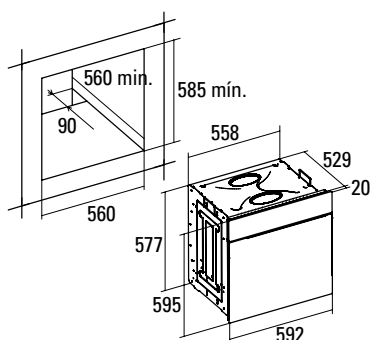
- **Multifunction oven** - 6 functions
- **Mechanical** cooking programmer with automatic stop
- 5 levels for placing trays
- Cold door **2 glass** with tangential ventilation
- Accessories: tray and rack
- **AquaSmart** Cleaning system
- Stainless steel and black glass finishing
- 60cm wide
- Net capacity 57 litres
- 220/240V 50Hz
- Energy class A

SE 6104 X

Code **07044310**

EAN Code **8422248068161**

- **Static oven** - 4 functions
- 5 levels for placing trays
- Cold door **2 glass** with tangential ventilation
- Accessories: tray
- Stainless steel and black glass finishing
- Easy-to-clean enamel
- 60cm wide
- Net capacity 57 litres
- 220/240V 50Hz
- Energy class A



COSMOS SERIES OVENS



SE 604 I



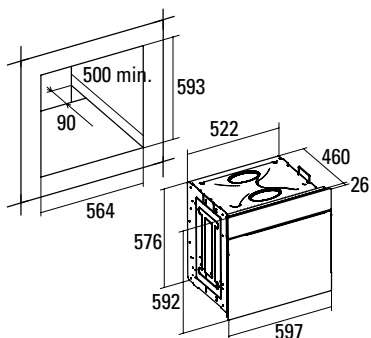
SE 604 I

Code **07044306**

EAN Code **8422248055147**



- **Static Oven** - 4 functions
- **Mechanical** cooking programmer
- 4 levels for trays
- Accessories: Tray and rack
- Easy clean system
- **Finished in stainless steel and black glass**
- 60cm wide
- Net capacity 50 litres
- **Suitable for 50 cm cabinet**
- 220/240V 50Hz
- Energy class A





MD 7009 **N**

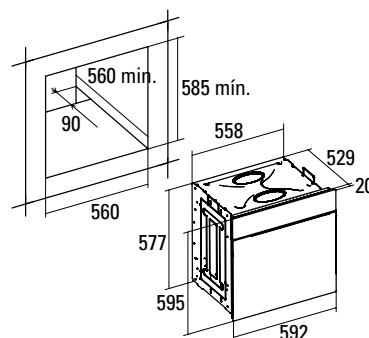
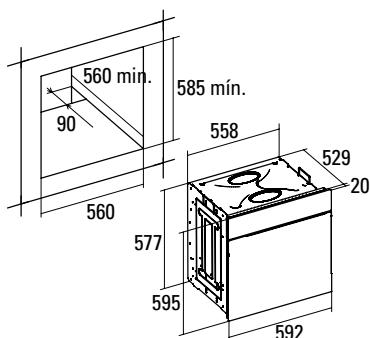
ME 7007 **N**

MD 7009 BK	●
Code 07034401	
EAN Code 8422248068000	
MD 7009 WH	●
Code 07034001	
EAN Code 8422248069571	

ME 7007 WH	●
Code 07034000	
EAN Code 8422248067973	
ME 7007 BK	●
Code 07034400	
EAN Code 8422248067966	

- Multifunction oven - 8 functions
- Removable **Push/Pull controls**
- Display cooking programmer with temperature and times
- 5 levels for placing easy-to-move trays
- **1 75% removable telescopic guide adaptable to any level**
- Panoramic easy-to-clean door
- Cold door **2 glass** with tangential ventilation
- Accessories: **Deep tray** and rack
- **Automatic AquaSmart** Cleaning system
- Finished in black/white glass
- 60cm wide
- Net capacity 60 litres
- 230V 50/60Hz
- Energy class A

- Multifunction oven - 7 functions
- **Mechanical** cooking programmer with automatic stop
- 5 levels for placing trays
- Panoramic easy-to-clean full glass door
- Cold door **2 glass** with tangential ventilation
- **1 75% removable telescopic guide adaptable to any level**
- Accessories: **Deep tray** and rack
- **AquaSmart** Cleaning system
- Finished in white/black glass
- 60cm wide
- Net capacity 60 litres
- 230V 50/60Hz
- Energy class A





LC 860 BK



ME 605 TCP



LC 860 BK

Code **07015400**

EAN Code **8422248061469**

- **Multifunction Oven** - 6 Functions
- Mechanical cooking programmer
- 5 levels for trays
- Cold door double glazed **with tangential ventilation**
- Accessories: Tray and rack
- Special easy-to- clean non-stick enamel
- Finished in black glass
- 60cm wide
- **XXL Net capacity of 70 litres**
- 220/240V 50Hz
- Energy class A

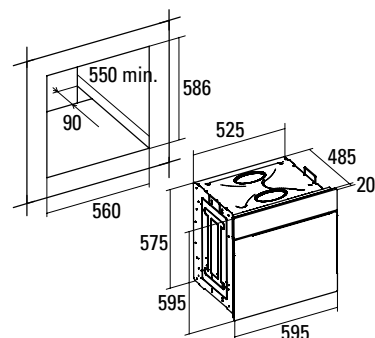
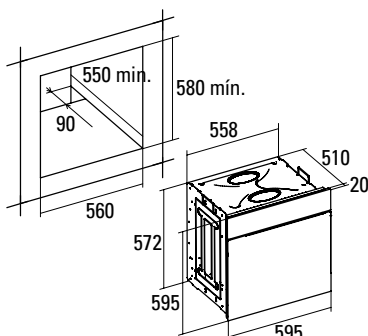
ME 605 TCP

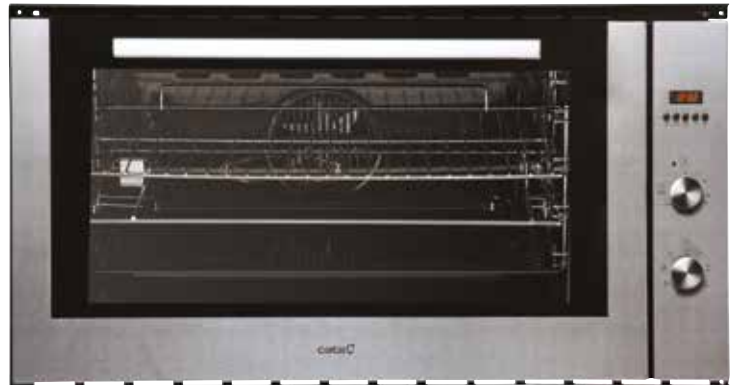
Code **07030308**

EAN Code **8422248058544**



- **Multifunction oven** - 5 functions
- **Backlit Push/Pull controls**
- **Digital** cooking programmer
- 4 levels for placing trays
- Accessories: tray and rack
- Easy clean system
- Cold door **double glass** with tangential ventilation
- Finished in stainless steel and black glass
- 60cm wide
- **Suitable for 50 cm cabinet**
- Net capacity 50 litres
- 220/240V 50Hz
- Energy class A





MRA 7008



MRA 7008 BK

Code 07035407

EAN Code 8422248067591



MRA 7008 WH

Code 07035007

EAN Code 8422248067607



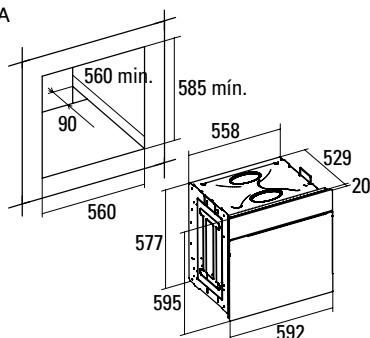
MRA 7008 IV

Code 07035805

EAN Code 8422248067614



- **Multifunction** oven - 8 functions
- **Analogic** clock
- 5 levels for placing easy-to-move trays
- Panoramic easy-to-clean full glass door
- Cold door **2 glass** with tangential ventilation
- Accessories: **Deep tray** and rack
- **AquaSmart** Cleaning system
- Finished in rustic black / white / ivory
- 60cm wide
- Net capacity 60 litres
- 230V 50/60Hz
- Energy class A



ME 910



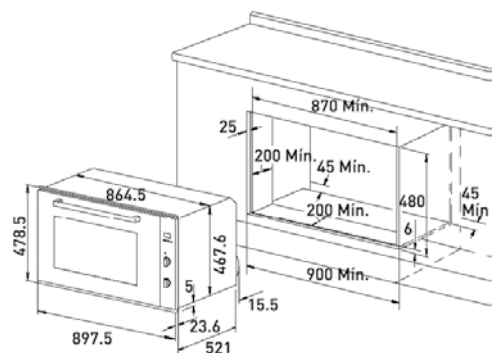
ME 910

Code 07039303

EAN Code 8422248055178



- **Multifunction** oven - 8 functions
- **Digital** cooking programmer
- 2 interior lights
- 1 roast kit
- 4 levels for placing easy-to-move trays
- Panoramic door, easy clean interior
- Cold door **triple glass**
- Accessories: tray and rack
- Easy clean system
- Finished in stainless steel
- 90cm wide
- Net capacity **100 litres**
- 220/240V 50/60Hz
- Energy class A





CMD 5008 X **N**

A

ME 4006 X **N**

A

CMD 5008 X AVAILABLE AUGUST 2016

Code **07003307**

EAN Code **8422248067881**

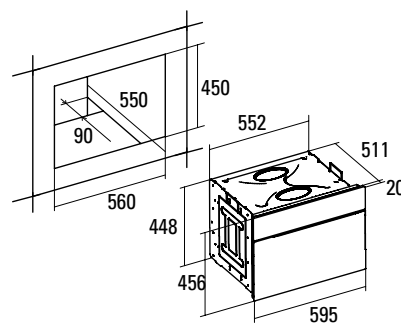
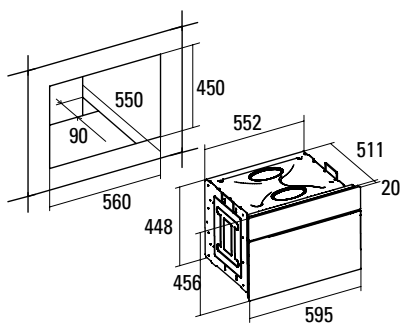
ME 4006 X

Code **07003305**

EAN Code **8422248067867**

- **Multifunction** oven - 8 functions
- **Digital** cooking programmer
- Push/Pull controls
- 4 levels for placing trays
- **1 100% removable telescopic guide adaptable to any level**
- Panoramic easy-to-clean full glass door
- Cold door 3 glass
- Accessories: **Deep tray** and rack
- **AquaSmart** Cleaning system
- Finished in stainless steel and black glass
- 60cm wide
- **Built into a 45cm unit**
- Net capacity 40 litres
- 220/240V 50/60Hz
- Energy class A

- **Multifunction** oven - 6 functions
- **Mechanical** cooking programmer
- 4 levels for placing trays
- Panoramic easy-to-clean full glass door
- Accessories: tray and rack
- Cold door 3 glass
- **AquaSmart** Cleaning system
- Finished in stainless steel and black glass
- 60cm wide
- **Built into a 45cm unit**
- Net capacity 40 litres
- 220/240V 50/60Hz
- Energy class A





HG 600



HFG 600



HG 600

Code **07031302**

EAN Code **8422248055192**



- **Gas oven with electric rack** - 4 functions
- **Mechanical** cooking programmer
- **Thermostat: adjustable up to 270° in gas mode and up to 240° in rack mode**
- 5 shelf positions
- Triple glazed glass door
- Accessories: tray, rack and roast kit
- Finished in stainless steel and black glass
- 60cm wide
- Net capacity 57 litres
- **power: electric 1.8kW, Gas 2.5kW**
- Energy class A

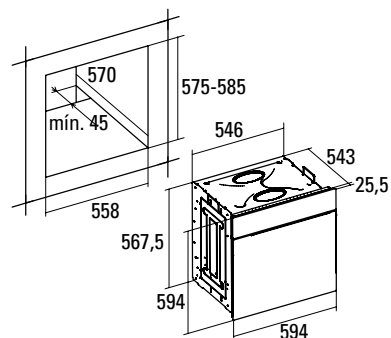
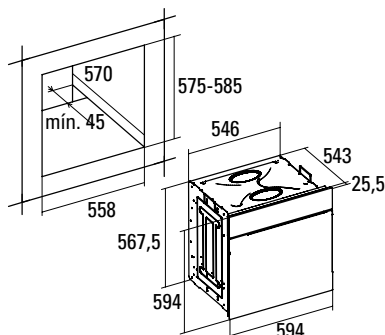
HFG 600

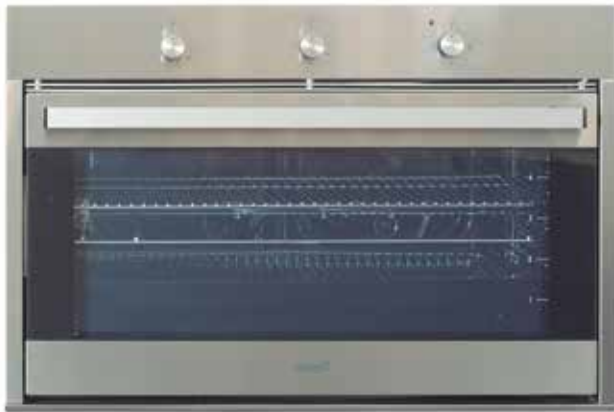
Code **07031303**

EAN Code **8422248058605**



- **Gas oven** - 4 functions
- **Mechanical** cooking programmer
- **Thermostat: adjustable up to 270°**
- 5 shelf positions
- Triple glazed glass door
- Accessories: tray, rack and roast kit
- Finished in stainless steel and black glass
- 60cm wide
- Net capacity **57 litres**
- **power: top gas 1.7kW, Bottom gas 2.5kW**
- Energy class A





HG 960



HFG 900



HG 960

Code **07031306**

EAN Code **8422248062985**



HFG 900

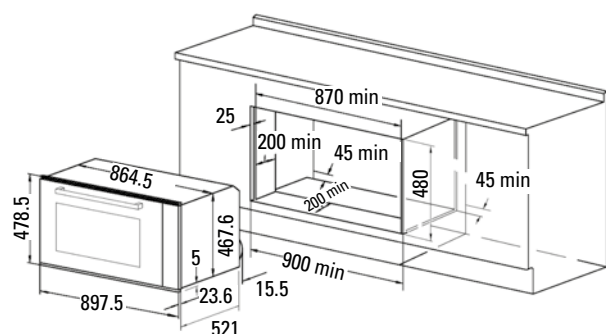
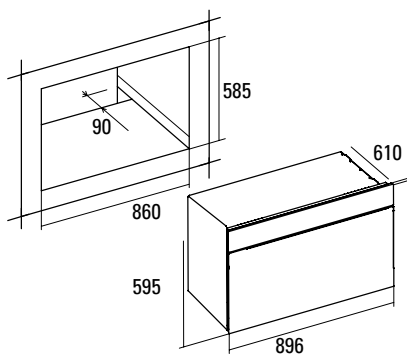
Code **07031305**

EAN Code **8422248058612**



- **Gas oven with electric rack** - 4 functions
- **Mechanical** cooking programmer (90 min)
- Adjustable Thermostat up to 250°
- 4 shelf positions
- Accessories: tray and rack
- Finished in stainless steel
- 90cm wide
- Turnspit (Rotisserie)
- Net capacity **110 litres**
- **power: Electric rack heating 2.55kW, Bottom gas 4.0kW**
- Energy class B

- **Gas oven** - 3 functions
- **Mechanical** cooking programmer
- **Adjustable Thermostat up to 270°**
- 4 shelf positions
- Triple glazed glass door
- Accessories: tray, rack and roast kit
- Finished in stainless steel
- 90cm wide
- Net capacity **97 litres**
- **power: top gas 2kW, Bottom gas 3.6kW**
- Energy class A





★ ★ ★
BEST
 restaurant
 IN THE WORLD
 2013 y 2015



MC 25 GTC

MC 25 GTC BK

Code **07510400**

EAN Code **8422248055277**



MC 25 GTC WH

Code **07510000**

EAN Code **8422248055260**



- **25 litre** built-in microwave
- Simultaneous 1,000 W quartz rack
- Five power levels, 900 W output
- **Stainless steel interior**
- Revolving dish \varnothing 315 mm
- Timer from 0 to 95 minutes
- Automatic defrosting by time and weight
- 8 automatic access menus
- Fast start button
- **Easy to install**
- Safety lock
- Finished in **black/white glass**
- 60cm wide



Fast start button



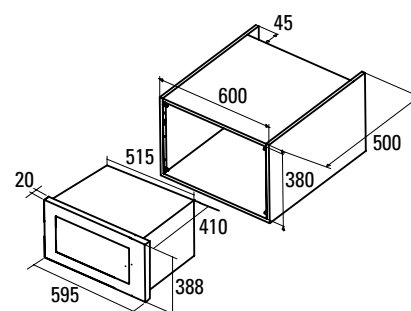
Maximum ease of use.
100% Touch



Quartz Rack
1000 W



Easy cleaning
full glass





MC 28 D

MC 32 DC

MC 28 D BK

Code **07510402**

EAN Code **8422248058490**



MC 28 D WH

Code **07510002**

EAN Code **8422248058483**



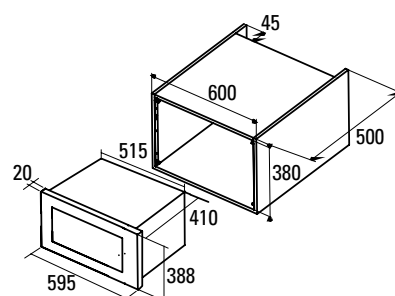
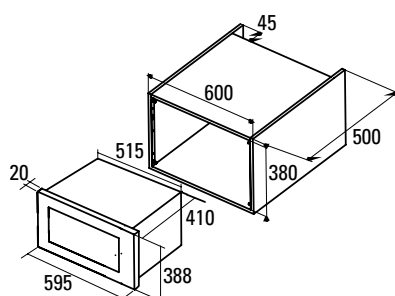
- **28 litre** built-in microwave
- Simultaneous 1,100 W rack
- Five power levels, 900 W output
- **Stainless steel interior**
- Revolving dish \varnothing 315 mm
- Timer from 0 to 95 minutes
- Automatic defrosting by time and weight
- 8 automatic access menus
- Fast start button
- **Easy to install**
- Safety lock
- Finished in stainless steel and black/white glass
- 60cm wide
- Inner measurements 195 x 333 x 355 mm (high x wide x deep)

MC 32 DC

Code **07510303**

EAN Code **8422248055253**

- **32 litre** built-in microwave
- Simultaneous 1,100 W rack
- Five power levels, 900 W output
- **Convection fan 2,500W (total power)**
- **Stainless steel interior**
- Revolving dish \varnothing 315 mm
- Timer from 0 to 95 minutes
- Automatic defrosting by time and weight
- 10 automatic access menus
- Fast start button
- **Easy to install**
- Safety lock
- Finished in **anti-fingerprint** stainless steel
- 60cm wide
- Inner measurements 218 x 353 x 345 mm (high x wide x deep)





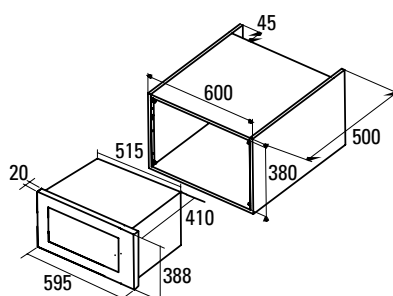
MC 25 D

MC 25 D

Code **07510300**

EAN Code **8422248048453**

- **25 litre** built-in microwave
- Simultaneous 1,000 W quartz rack
- Five power levels, 900 W output
- **Stainless steel interior**
- Revolving dish \varnothing 315 mm
- Timer from 0 to 95 minutes
- Automatic defrosting by time and weight
- 8 automatic access menus
- Fast start button
- **Easy to install**
- Safety lock
- Finished in stainless steel
- 60cm wide
- Inner measurements 197 x 333 x 355 mm (high x wide x deep)



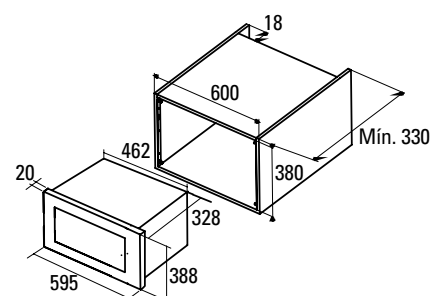
MC 20 D

MC 20 D

Code **07510301**

EAN Code **8422248049450**

- **20 litre** built-in microwave
- Simultaneous 1,000 W rack
- Five power levels, 800 W output
- **Stainless steel interior**
- Revolving dish \varnothing 245 mm
- Timer from 0 to 95 minutes
- Automatic defrosting by time and weight
- 8 automatic access menus
- Fast start button
- **Easy to install**
- Safety lock
- Finished in stainless steel
- 60cm wide
- Inner measurements 175 x 298 x 320 mm (high x wide x deep)





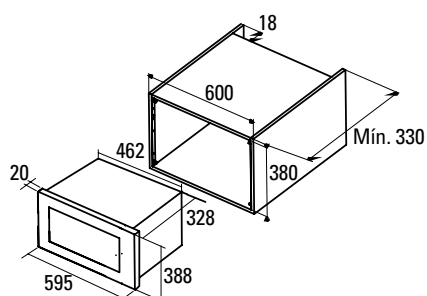
MC 20 IX

MC 20 IX

Code **07510306**

EAN Code **8422248058476**

- **20 litre** built-in microwave
- Simultaneous 1,100 W rack
- Five power levels, 800 W output
- **Stainless steel interior**
- Revolving dish \varnothing 245 mm
- Timer from 0 to 95 minutes
- Automatic defrosting by time and weight
- Fast start button
- **Easy to install**
- Finished in stainless steel
- 60cm wide
- Inner measurements 175 x 298 x 320 mm (high x wide x deep)



FS 25 TC WH



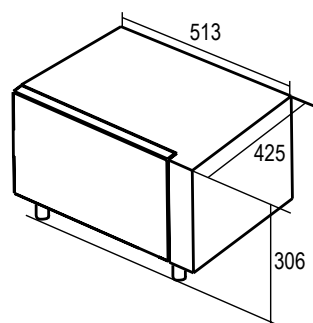
FS 25 TC WH

Code **07505301**

EAN Code **8422248069175**

AVAILABLE **AUGUST 2016**

- **25 litre** built-in microwave
- Simultaneous 1,000 W rack
- Five power levels, 900 W output
- **Stainless steel interior**
- Revolving dish \varnothing 315 mm
- Timer from 0 to 95 minutes
- Automatic defrosting by time and weight
- 8 automatic access menus
- Fast start button
- Safety lock
- white finish
- Inner measurements 206 x 328 x 368 mm (high x wide x deep)





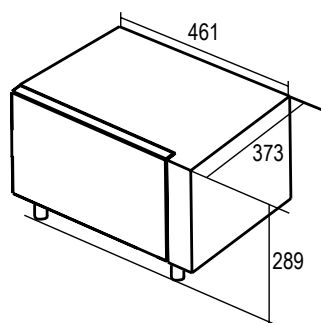
FS 20 IX

FS 20 IX

Code **07501303**

EAN Code **8422248062701**

- **20 litre** microwave
- Simultaneous 1,000 W quartz rack
- Five power levels, 800 W output
- Revolving dish ø 245 mm
- Timer from 0 to 35 minutes
- Automatic defrosting by time and weight
- Stainless Steel finish
- 60cm wide
- Inner measurements 218 x 314 x 295 mm (high x wide x deep)



FS 20

FS 20 GX

Code **07501305**

EAN Code **8422248069984**



FS 20 WH

Code **07501000**

EAN Code **8422248055239**



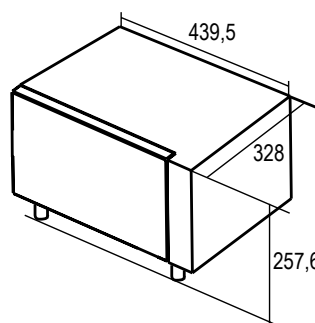
FS 20 BK

Code **07501400**

EAN Code **8422248055185**



- **20 litre** microwave
- Simultaneous 1,000 W quartz rack
- Five power levels, 700 W output
- Revolving dish ø 255 mm
- Timer from 0 to 95 minutes
- Automatic defrosting by time and weight
- 9 automatic access menus
- Fast start button
- Safety lock
- Mirror effect, white and black finishing
- 60cm wide
- Inner measurements 182 x 315 x 280 mm (high x wide x deep)







HOBS

CATA designs its hobs caring about customer, even though, Cata hobs have extraordinarily easy use and cleaning which you will enjoy when preparing your favorite dishes. In this section you will find hobs bringing you speed, precision, versatility, safety or a traditional touch. All these solutions will make Cata hobs the best choice.

PLAQUES DE CUISSON

Les plaques de cuisson **CATA** vous offrent une extraordinaire facilité d'utilisation. Elles vous feront profiter de liberté, design, et d'une simplicité de nettoyage grâce auxquels vous prendrez plaisir en cuisinant. Dans cette rubrique, vous découvrirez des plaques de cuisson qui vous apporteront rapidité, précision, versatilité, sécurité ou une touche traditionnelle. Toutes ces solutions vous permettront de choisir la plaque de cuisson qu'il vous faut en fonction de vos besoins.

BOOSTER System: Fast and powerful

CATA Induction hobs offer the Booster system that accelerates the heating cycle up to 45%, which means lower energy consumption, greater cost savings and a shorter cooking time.

Ø32 cm giant cooking area

In the new IB 6021 BK model you will be able to find a giant area of 32 cm in diameter that allows you to use large pots, ideal for several guests, according to cooking needs.

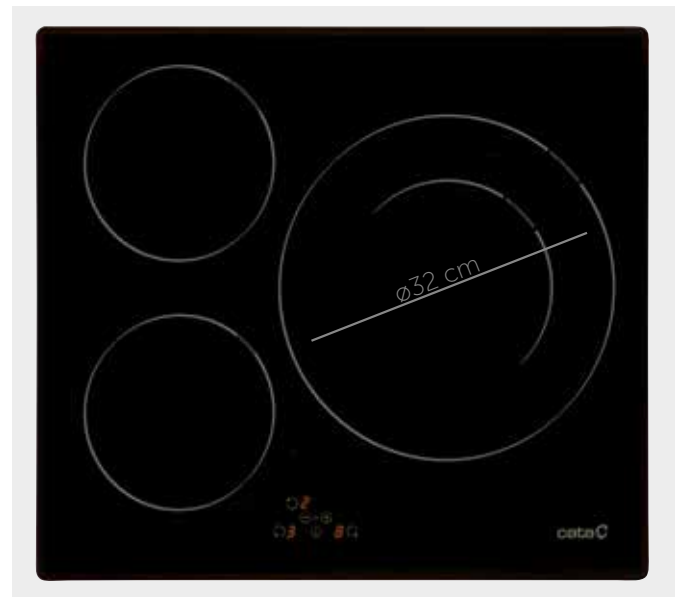
Bevelled or Stainless Steel finished

Frontal Bevel Finish

CATA frontal bevel finished provides a clean and sleek design that fits perfectly in any kitchen. An attractive and different design.

Stainless Steel Frame

CATA has several models of inductions and hobs with stainless steel frame, offering elegance and protection against possible impacts.



Système Booster : puissance et rapidité

Les plaques à induction de CATA proposent le système Booster qui accélère jusqu'à 45% le cycle de chauffage. Cela permet une consommation énergétique inférieure, plus d'économies et un temps de cuisson inférieur.

Zone géante de 32 cm

Dans le nouveau modèle IB 6021 BK vous trouvez une zone géante de 32 cm de diamètre qui permet d'utiliser des grandes marmites, idéale pour plusieurs commensaux, selon les besoins de cuisson.

Finition biseauté ou en acier inoxydable

Finition biseau frontal

La finition de biseau frontal de CATA offre un dessin propre et lisse qui s'ajuste parfaitement dans n'importe quelle cuisine. Une conception attractive et différente.

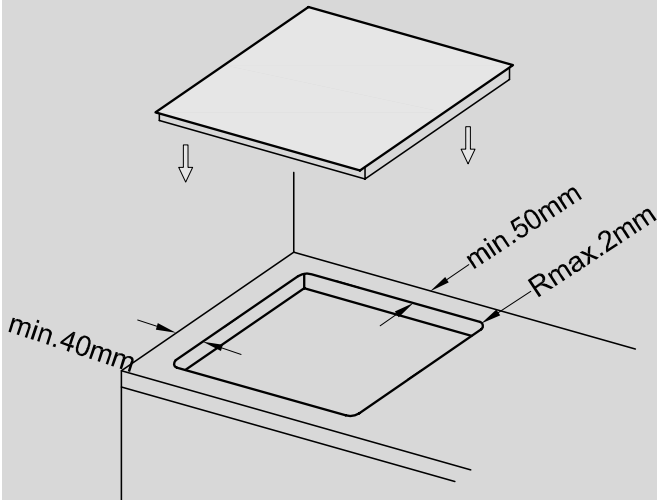
Encadrement en acier inoxydable

CATA dispose de plusieurs modèles de plaques à induction et à vitrocéramique avec l'encadrement en acier inoxydable, offrant une élégance et une protection face à possibles impacts.

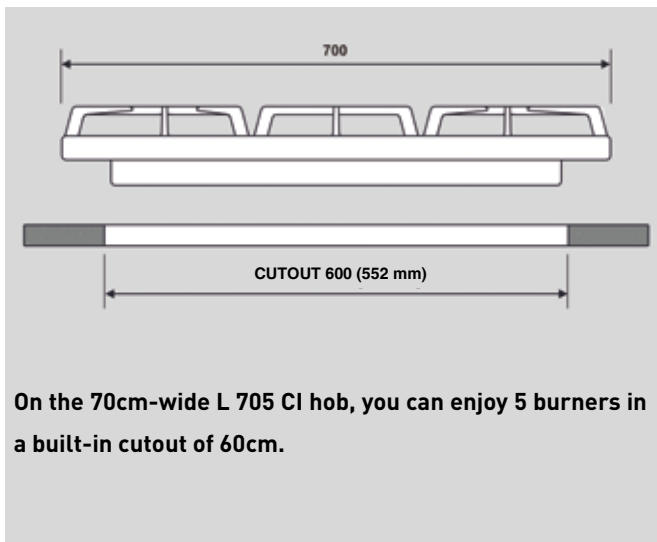
Installation for induction and hight light hobs

CATA induction and hight light hobs are easily installed thanks to its Quick-Fix System. Following the ventilation instructions, a proper operation and long product life is guaranteed.

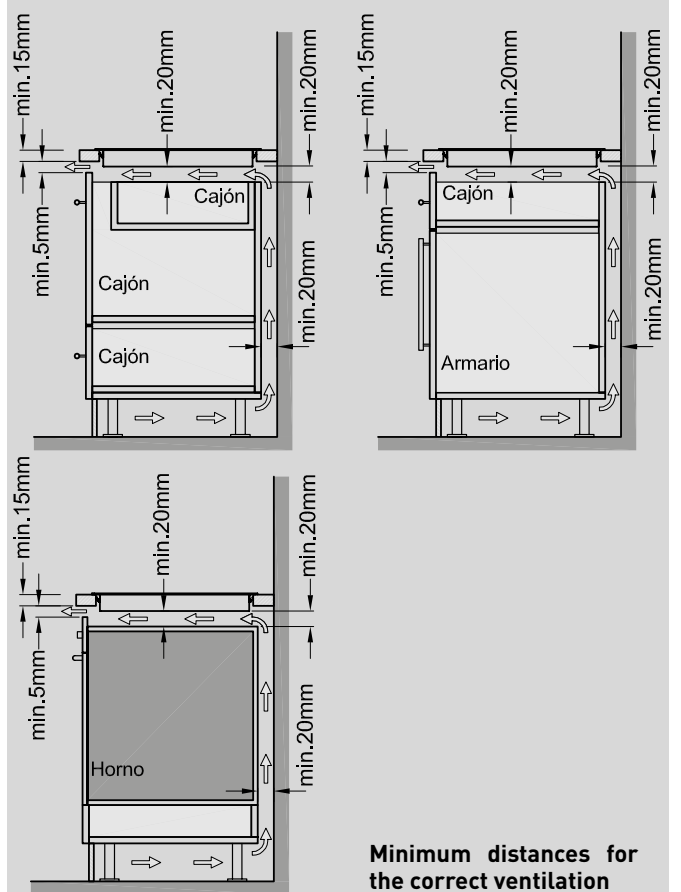
Minimum distance between the socket hole and any rear or side wall



Check the cut out measurements for each model.



Installation diagram for induction hobs



Optimum distribution: LCI 631

The diamond-shaped distribution of the burners allows you to use pans measuring up to 34cm without interfering with the other burners.



Installation de plaques de cuisson

Quick-Fix System: Système qui permet d'installer n'importe quelle plaque de cuisson à induction facilement et rapidement, sans avoir besoin de vis ni d'outils. Le Quick-Fix System permet de fixer la plaque cuisson en toute sécurité dans tous les cas de figure sans qu'importe l'épaisseur de la surface.

Distribution optimale : LCI 631

La distribution des feux en losange permet de placer des récipients de jusqu'à 34cm sans qu'il n'y ait d'interférences avec les autres feux.

ROCOOK Induction

INDUCTION - CATA & CAN ROCA SERIES



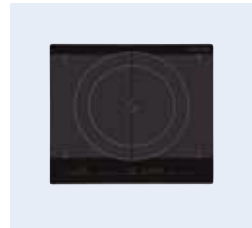
ROCOOK BK p114



ROCOOK GR p114



GIGA 750 p115



GIGA 600 BK p115



GIGA 600 WH p115

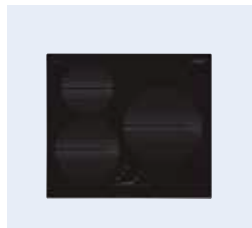
INDUCTION - ISB SERIES



ISB 905 BK p116



ISB 704 BK p116



ISB 603 BK p117

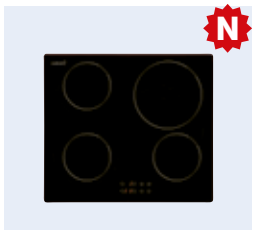


ISB 603 WH p117



ISB 603 SD p117

INDUCTION - IB SERIES



IB 6104 BK p117



IB 604 BK p118



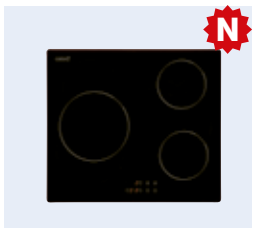
IB 604 WH p118



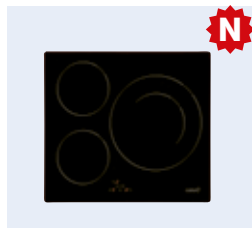
IB 604 SD p118



IB 604 X p118



IB 6103 BK p118



IB 6021 BK p119



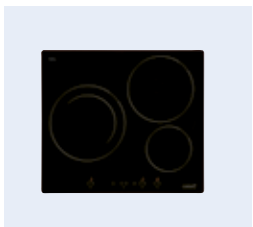
IB 633 X p119



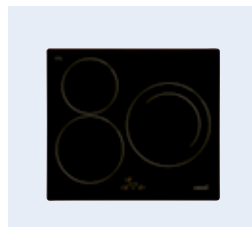
IB 633 BK p119



IB 633 WH p119



IB 603 A p120



IB 603 BK p120



IB 603 WH p120



IB 753 BK p121



IB 772 p121

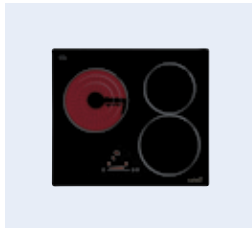


IB 2 PLUS BK p122



IB 302 BK p122

MIXED HOBBS - HIGH LIGHT + INDUCTION



IT 603 p123



IT 773 p123



IT 772 p123

HIGH LIGHT HOBBS



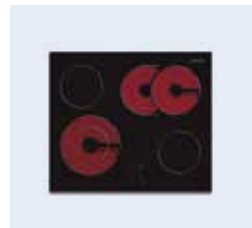
TCD0 905 p124



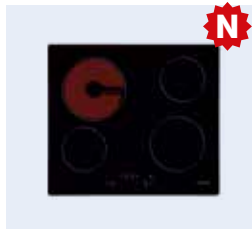
TCD0 704 p124



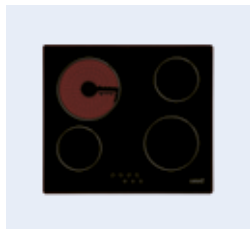
TCD 772 p125



TCD0 604 BV p125



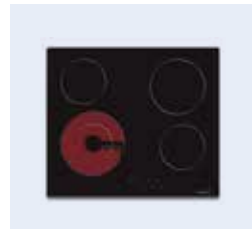
T 604 C p126



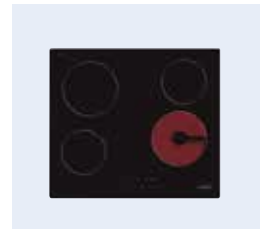
T 604 p126



T 604 X p126



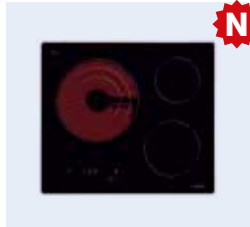
TCD 604 p127



TN 604 p127



604 HVI p128



TT 6003 BK p128



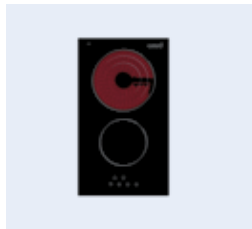
TT 603 p129



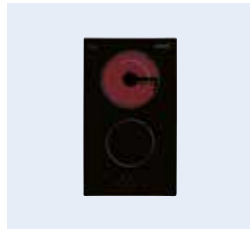
TT 603 X p129



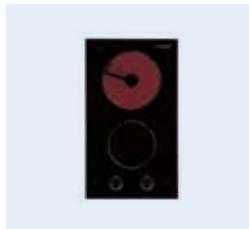
TDN 603 p129



TCT 302 p130



TD 302 p130



VI 302 p130

GAS - GAS-ON-GLASS HOBS



LCI 941 BK p133



L 705 CI BK p133



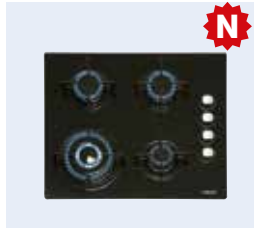
LCI 912 p134



LCI 631 BK p134



LCI 631 WH p134



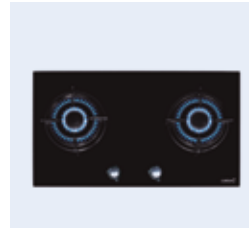
CI 631 BK p135



CI 6021 BK p135



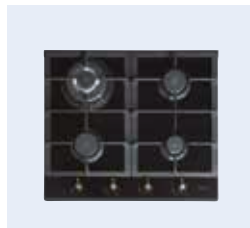
LCI 702 p136



CB 702 p137



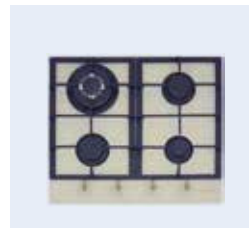
LCI 302 BK p137



RCI 631 BK p138

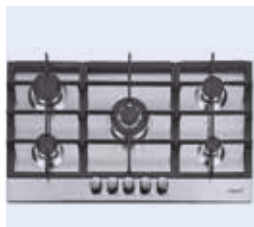


RCI 631 WH p138



RCI 631 IV p138

GAS - STAINLESS STEEL GAS HOBS



L 905 TI p139



L 705 TI p139



LGD 631 p140



LGI 631 p140



GI 6031 X p141



GI 6004 X p141

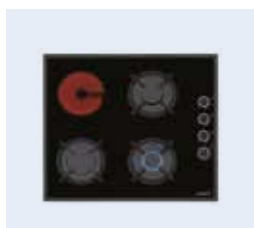


GI 6021 X p142



GI 302 p143

MIXED HOB - HIGH LIGHT + GAS HOB



MVG 604 p143



ROCOOK

It is the proposal created by CATA along with El Cellar de Can Roca to get your homes closer to the benefits of low-temperature cooking.

With low temperature we invite you to discover a cuisine friendly with the product, which seeks to enhance its organoleptic properties and, in turn, it is able to conserve much better nutritional properties and is very picky about food quality. We have been cooking at low temperature cooking for thousands of years, but the current novelty is based on technological development that offers precision and control to understand the processes and always get excellent results.

Thus ROCOOK arose, a project to explain what is the low temperature, how to cook with it and offers you recipes and ideas to put them in practice. We have designed together with the Cata and Lékué R & D department, equipment and utensils to make this adventure at home possible, easy and convenient.

Joan Roca



ROCOOK: Cela est la proposition créée par CATA avec El Cellar de Can Roca pour rapprocher à vos foyers les avantages de la cuisson à basse température.

À basse température, nous vous invitons à découvrir une cuisine très respectueuse avec le produit, qui cherche à surélever ses propriétés organoleptiques et, en même temps, elle est capable de conserver beaucoup mieux ses propriétés nutritionnelles et est très exigeante avec la qualité des aliments. On a cuisiné à basse température depuis des milliers d'années, la nouveauté actuelle est basée sur le développement technologique qui offre une précision et un contrôle pour comprendre les processus et toujours obtenir d'excellents résultats.

Ainsi apparut ROCOOK, un projet visant à expliquer ce qui est la basse température, comment se cuisine avec elle et vous propose des recettes et des idées pour les mettre en pratique. Nous avons conçu conjointement avec la R & D de Cata et de Lékué, l'équipe et les ustensiles pour faire de cette aventure à la maison possible, facile et pratique. - Joan Roca

Qu'est que c'est ROCOOK Induction

ROCOOK Induction est une plaque de cuisson à induction conçue par Cata pour cuisiner avec un contrôle précis de la température. **Grâce à un capteur pour le milieu de cuisson et une sonde à l'intérieur du cœur pour l'aliment, on obtient la saveur et la texture optimale dans chaque recette.**

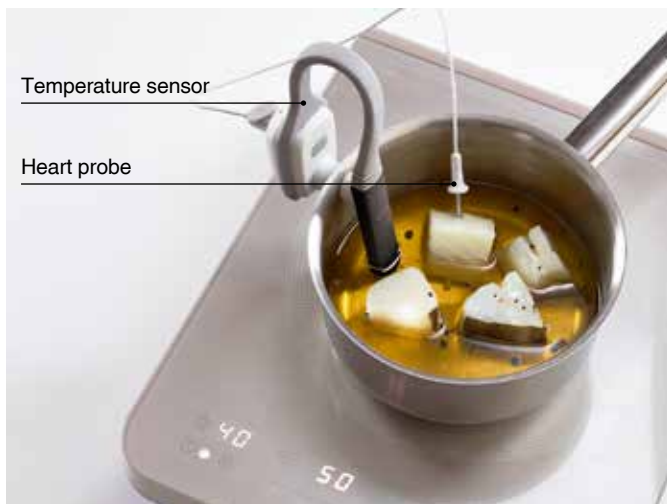
What is ROCOOK Induction

ROCOOK Induction is an induction hob designed by Cata to cook with **precise temperature control**.

Thanks to a sensor for the cooking medium and a probe inside the heart for food, we get **the optimal flavour and texture in each recipe**.

It also allows to cook using power levels, making it a very **versatile** solution. It can be used in a very intuitively way with touch control or with a specifically designed App that also offers **El Celler de Can Roca recipes and training in one click** to make the most of this experience.

ROCOOK Induction has **high energy efficiency and is convenient to store and transport**.



ITS BENEFITS

Accurate cooking

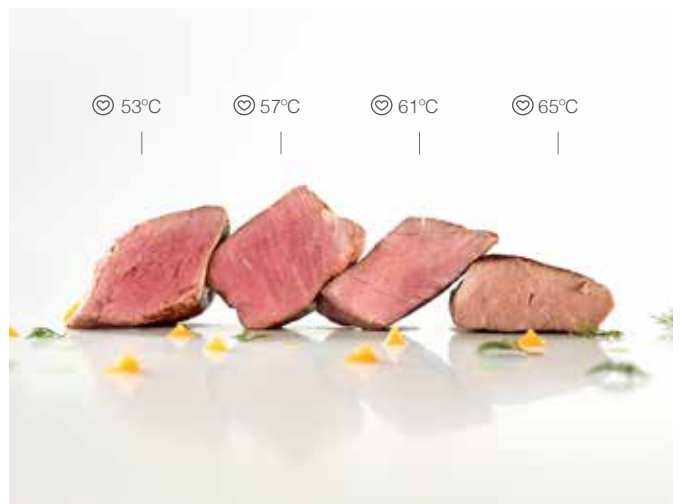
The most obvious advantage of the low-temperature cooking is the accuracy with which we can cook by controlling the time and temperature (T&T).

Splendid textures

One of the most striking aspects is the kind of textures we can get. Meats become more mellow, vegetables juicier and fish can almost be eaten with a spoon. Thanks to the gentle cooking, food retain in a better way their juices and it is achieved to soften the meat without losing its original flavours.

Genuine flavours and healthy foods

The low temperature preserves the nutritional qualities of food because it prevents the loss of more sensitive nutrients to high temperatures..



Il permet également cuisiner en utilisant des niveaux de puissance, ce qui en fait une solution très polyvalente. Il peut être utilisé de manière intuitive avec son contrôle tactile ou avec une application mobile conçue spécialement qui offre également des recettes et de la formation d'El Celler de Can Roca en un seul clic pour profiter au mieux de cette expérience.

ROCOOK Induction a un rendement énergétique élevé et est pratique à garder et à transporter.

SES AVANTAGES

Cuissons précises. L'avantage le plus évident de la cuisson à basse température est la précision avec laquelle nous pouvons cuire en contrôlant le temps et la température (T&T).

Textures splendides. Un des aspects les plus frappants est le genre de textures que nous pouvons obtenir. Les viandes deviennent plus moelleuses, les légumes juteuses et les poissons presque peuvent être mangés avec une cuillère. Merci à la cuisson douce, les aliments conservent mieux leur jus et la viande s'attendrit sans perdre ses saveurs originales.

Saveurs authentiques et des aliments sains. La basse température préserve les qualités nutritionnelles des aliments, car elle empêche les nutriments plus sensibles aux températures élevées.



ROCOOK INDUCTION BK

ROCOOK INDUCTION BK

Code **08003400**

EAN **8422248068307**

- **ROCOOK Induction black hob**
 - Cooking area of \varnothing 230 mm
 - Bluetooth 4.0
 - Power: 2 kW
 - Weight: 3,7 kg
 - Product measurements: 295x365x64 mm
- Temperature sensor
- Adapter for shallow pans
- App included
- European plug (type F)



ROCOOK INDUCTION GR

ROCOOK INDUCTION GR

Code **08003300**

EAN **8422248069458**

- **ROCOOK Induction grey hob**
 - Cooking area of \varnothing 230 mm
 - Bluetooth 4.0
 - Power: 2 kW
 - Weight: 3,7 kg
 - Product measurements: 295x365x64 mm
- Temperature sensor
- Adapter for shallow pans
- App included
- European plug (type F)



ROCOOK STARTER KIT GR

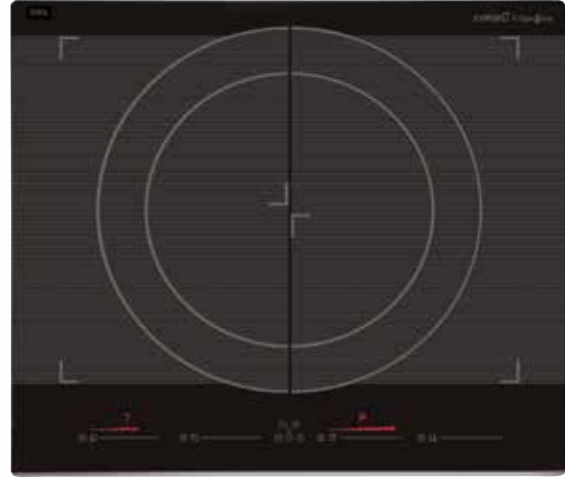
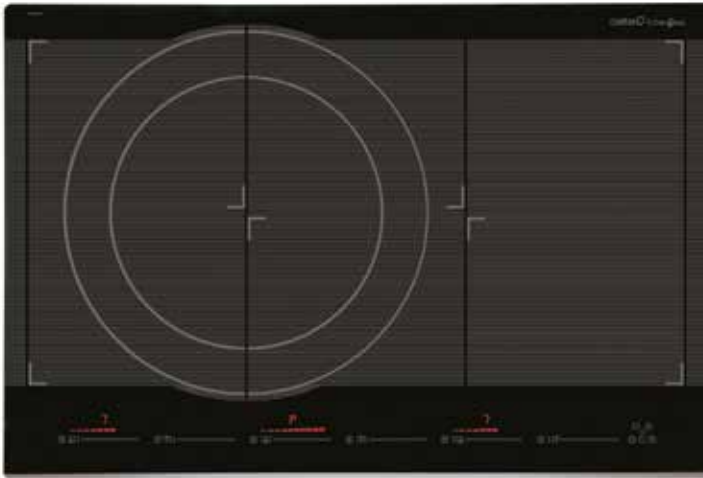
ROCOOK STARTER KIT GR

Code **08007301**

EAN **8422248069755**

- **ROCOOK Induction grey hob**
 - Cooking area of \varnothing 230 mm
 - Bluetooth 4.0
 - Power: 2 kW
 - Weight: 3,7 kg
 - Product measurements: 295x365x64 mm
- Temperature sensor
- Core temperature probe
- Vacuum pump
- Bag for sensors
- Sous-vide cooking bags 21x22
- Sous-vide cooking bags 25,5x28
- 3 bag clips
- Adapter for shallow pans
- Cooking mesh
- Adaptable suction lid \varnothing 320 mm
- App included
- "Firts Steps" course
- European plug (type F)





GIGA 750 BK






GIGA 750 BK

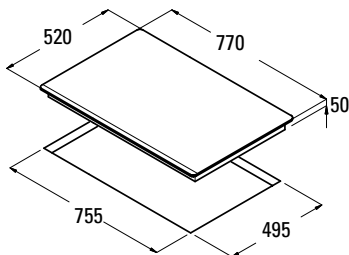
Code 08026001

EAN 8422248054485

• 6 ultra-fast induction cooking areas

-  • 6 independent induction areas with BOOSTER function for each area
-  • 3 modular double areas measuring 23.5 x 37 cm
-  • 1 modular giant area measuring 40 cm

- 2.1kW power in each cooking area (max. 3.7kW)
- Intelligent pan detection system
- 9 levels + BOOSTER with Slider Touch Control for each area
- Safety lock
- It has three temperature functions:
 - Level 1: 42°C (melting or defrosting)
 - Level 2: 70°C (heating or keeping warm)
 - Level 3: 94°C (simmering)
- Timer function for each area
- Residual heat indicator
- Automatic safety switch-off
- Frontal bevel
- 77 cm wide
- Total power 11kW



GIGA 600



GIGA 600 BK

Code 08026002




EAN 8422248059190

GIGA 600 WH

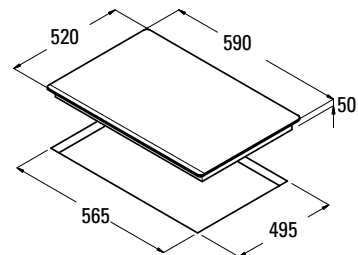
Code 08026003

EAN 8422248059206

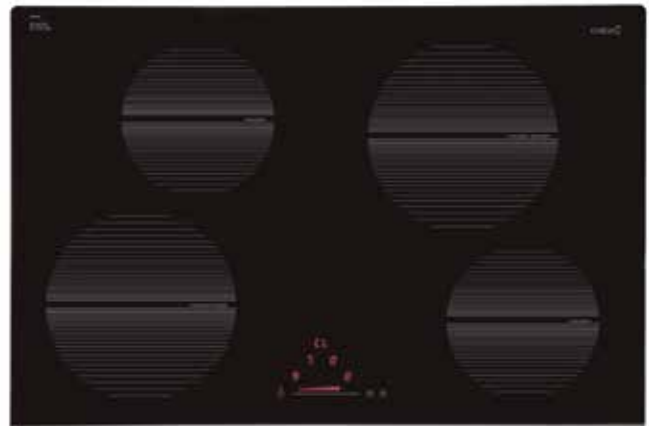
• 4 ultra-fast induction cooking areas

-  • 4 independent induction areas with BOOSTER function for each area
-  • 2 modular double areas measuring 23.5 x 37 cm
-  • 1 modular giant area measuring 40 cm

- 2.1kW power in each cooking area (max. 3.7kW)
- Intelligent pan detection system
- 9 levels + BOOSTER with Slider Touch Control for each area
- Safety lock
- It has three temperature functions:
 - Level 1: 42°C (melting or defrosting)
 - Level 2: 70°C (heating or keeping warm)
 - Level 3: 94°C (simmering)
- Timer function for each area
- Residual heat indicator
- Automatic safety switch-off
- Frontal bevel
- 59 cm wide
- Total power 7.4kW



ISB SERIES INDUCTION



ISB 905 BK



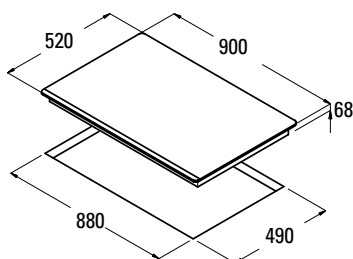
ISB 905 BK

Code **08023000**

EAN **8422248062947**

AVAILABLE **OCTOBER 2016**

- **5 cooking areas:**
 - Right: 1 giant area **with BOOSTER function** of $\varnothing 270$ of 2.3kW (max. 3kW)
 - Front Center: 1 area of $\varnothing 180$ of 1.4kW
 - Rear Center: 1 area **with BOOSTER function** of $\varnothing 220$ of 2.3kW (max. 3kW)
 - Front Left: 1 area **with BOOSTER function** of $\varnothing 180$ of 1.4kW (max. 2kW)
 - Rear Left: 1 area of $\varnothing 180$ of 1.4kW
- **Circular Slider Touch Control** with acoustic warning
- 9 touch control adjustable power levels + BOOSTER
- Safety Lock
- Timer function for each area
- Residual heat indicator
- Automatic safety switch-off
- Automatic pan detection
- **Frontal bevel**
- **90 cm wide**
- **Total Power 10.1kW**



ISB 704 BK

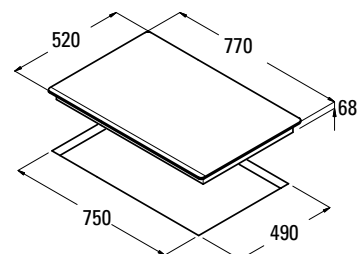


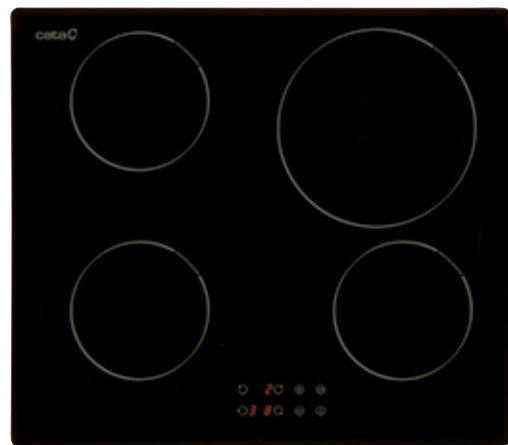
ISB 704 BK

Code **08081203**

EAN **8422248058407**

- **4 cooking areas:**
 - Front Right: 1 area of $\varnothing 180$ of 1.4kW
 - Rear Right: 1 area **with BOOSTER function** of $\varnothing 220$ of 2.3kW (max. 3kW)
 - Front Left: 1 area **with BOOSTER function** of $\varnothing 220$ of 2.3kW (max. 3kW)
 - Rear Left: 1 area of $\varnothing 180$ of 1.4kW.
- **Slider Touch Control** with acoustic warning
- 9 touch control adjustable power levels + BOOSTER
- Safety Lock
- Timer function for each area
- Residual heat indicator
- Automatic safety switch-off
- Automatic pan detection
- **Frontal bevel**
- **77 cm wide**
- **Total Power 7.4kW**





ISB 603



ISB 603 BK

Code **08073211**

EAN **8422248055871**



ISB 603 WH

Code **08001001**

EAN **8422248055888**



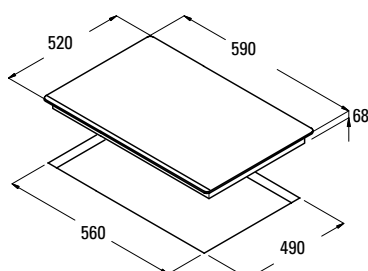
ISB 603 SD

Code **08001600**

EAN **8422248058414**



- **3 cooking areas:**
 - Right: 1 giant area with **BOOSTER function** of $\varnothing 270$ of 2.3kW (max. 3kW)
 - Front Left: 1 area with **BOOSTER function** of $\varnothing 220$ of 2.3kW (max. 3kW)
 - Rear Left: 1 area of $\varnothing 180$ of 1.4kW.
- **Slider Touch Control** with acoustic warning
- 9 touch control adjustable power levels + BOOSTER
- Safety Lock
- Timer function for each area
- Residual heat indicator
- Automatic safety switch-off
- Automatic pan detection
- Black, white or sand finishing
- **Frontal bevel**
- **59 cm wide**
- **Total Power 6.7kW**



IB 6104 BK

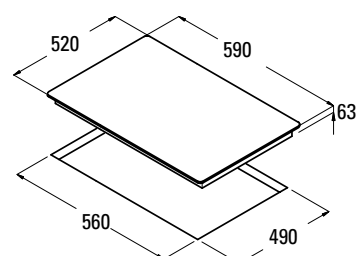


IB 6104 BK

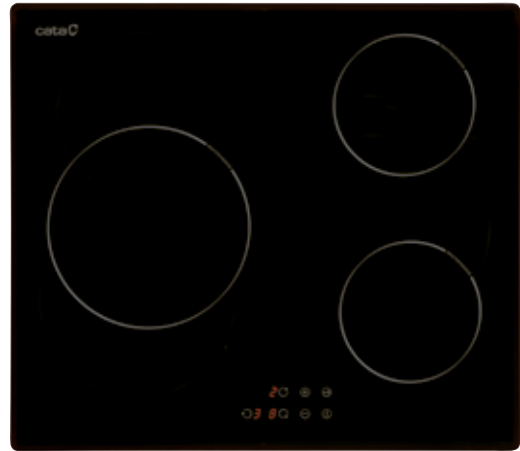
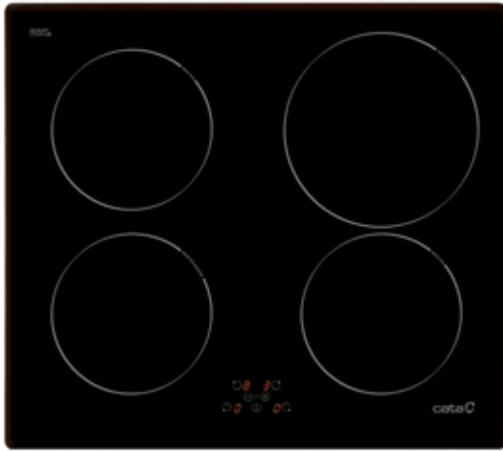
Code **08074003**

EAN **8422248068109**

- **4 cooking areas:**
 - Front Right: 1 area with **BOOSTER function** of $\varnothing 160$ of 1.2kW (max. 1.6kW)
 - Rear Right: 1 area with **BOOSTER function** of $\varnothing 230$ of 1.5kW (max. 2kW)
 - Front Left: 1 area with **BOOSTER function** of $\varnothing 160$ of 1.2kW (max. 1.6kW)
 - Rear Left: 1 area with **BOOSTER function** of $\varnothing 160$ of 1.2kW (max. 1.6kW)
- **Touch Control** with Acoustic warning
- 9 adjustable power levels + BOOSTER
- Safety Lock
- Timer function for each area
- Residual heat indicator
- Automatic safety switch-off
- Automatic pan detection
- **59 cm wide**
- **Total Power 6.8kW**



IB SERIES INDUCTION



IB 604



IB 604 BK

Code **08074001**

EAN **8422248059213**



IB 604 WH

AVAILABLE **SEPTEMBER 2016**

Code **08074002**

EAN **8422248059220**



IB 604 SD*

Code **08074600**

EAN **8422248063029**



IB 604 X

Code **08074301**

EAN **8422248064316**

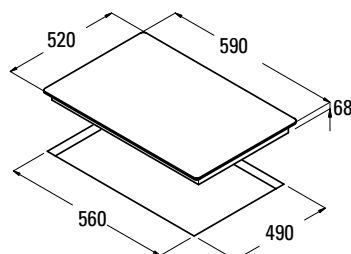


• 4 cooking areas:

- Front Right: 1 area $\phi 180$ of 1.4kW
- Rear Right: 1 area **with BOOSTER function** of $\phi 220$ of 1.85kW (max. 2.1kW)
- (*) **IB 604 SD** Rear Right: 1 area **with BOOSTER function** of $\phi 220$ of 2.3kW (max. 3kW)
- Front Left: 1 area **with BOOSTER function** of $\phi 180$ of 1.2kW (max. 1.4kW)
- (*) **IB 604 SD** Front Left: 1 area **with BOOSTER function** of $\phi 180$ of 1.4kW (max. 2kW)
- Rear Left: 1 area $\phi 180$ of 1.4kW

• Touch Control with acoustic warning

- 9 adjustable power levels + BOOSTER
- Safety Lock
- Timer function for each area
- Residual heat indicator
- Automatic safety switch-off
- Automatic pan detection
- Black, white or sand finishing.
- **Stainless Steel Frame** (IB 604 X)
- **59 cm wide**
- **Total Power 6.3kW**
- (*)**Total Power IB 604 SD 7.1kW**



IB 6103 BK



IB 6103 BK

AVAILABLE **SEPTEMBER 2016**

Code **08073006**

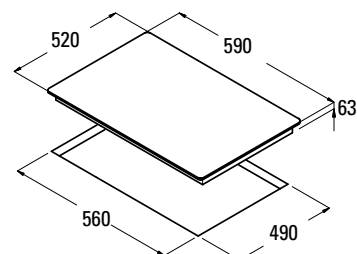
EAN **8422248069533**

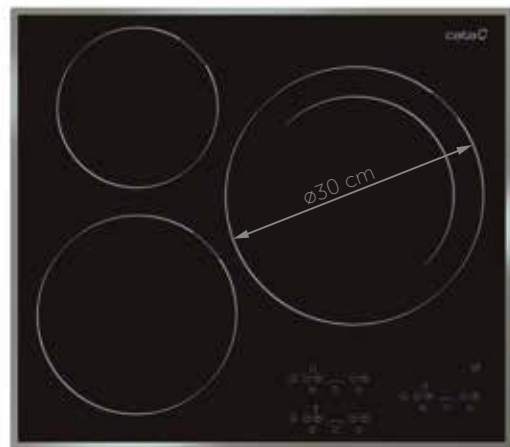
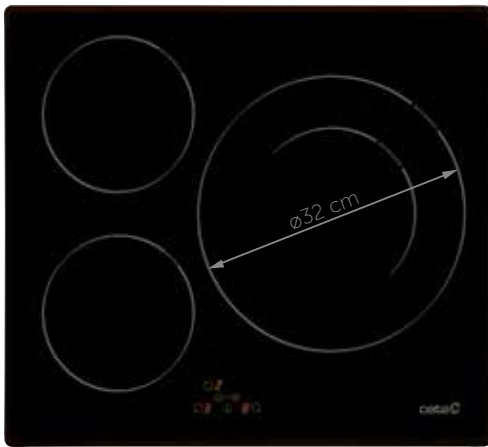
• 3 cooking areas:

- Front Right: 1 area with **BOOSTER function** of $\phi 160$ of 1.2kW (max. 1.6kW)
- Rear Right: 1 area with **BOOSTER function** of $\phi 160$ of 1.2kW (max. 1.6kW)
- Left: 1 area with **BOOSTER function** of $\phi 230$ of 1.5kW (max. 2kW)

• Touch Control with Acoustic warning

- 9 adjustable power levels + BOOSTER
- Safety Lock
- Timer function for each area
- Residual heat indicator
- Automatic safety switch-off
- Automatic pan detection
- **59 cm wide**
- **Total Power 5.2kW**



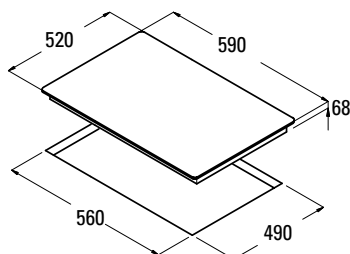


IB 6021 BK



IB 6021 BK
Code **08073008**
EAN **8422248069809**

- **3 cooking areas:**
 - Right: **1 giant double area with BOOSTER function** of \varnothing 320/200 of 3/2.3kW (max. 3.6/3kW)
 - Front Left: 1 area with of \varnothing 180 of 1.4kW
 - Rear Left: 1 area with **BOOSTER function** of \varnothing 180 of 1.4kW (max. 2kW)
- **Touch Control with Acoustic warning**
- 9 adjustable power levels + BOOSTER
- Safety Lock
- Timer function for each area
- Residual heat indicator
- Automatic safety switch-off
- Automatic pan detection
- **59 cm wide**
- **Total Power 7.1kW**



IB 633



IB 633 X
Code **08073305**
EAN **8422248062930**



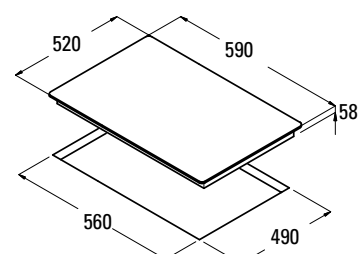
IB 633 BK
Code **08073005**
EAN **8422248062923**



IB 633 WH AVAILABLE **SEPTEMBER 2016**
Code **08073007**
EAN **8422248069793**



- **3 cooking areas:**
 - Right: **1 giant area with BOOSTER function** of \varnothing 300 of 2.8kW (max. 3.6kW)
 - Front Left: **1 area with BOOSTER function** of \varnothing 225 of 2.2kW (max. 3.1kW)
 - Rear Left: **1 area with BOOSTER function** of \varnothing 180 of 1.8kW (max. 2.2kW)
- **Independent touch control for each area**
- **11 adjustable power levels + BOOSTER**
- Safety Lock
- Timer function for each area
- Residual heat indicator
- Automatic safety switch-off
- Automatic pan detection
- **Stainless steel frame (IB 633 X) - Frontal bevel (IB 633 WH / IB 633 BK)**
- **59 cm wide**
- **Total Power 7.2kW**





IB 603 A



IB 603 BK

Code **08073003**

EAN **8422248062916**

- **3 cooking areas:**
 - Front Right: 1 area with **BOOSTER** function of $\varnothing 160$ of 1.2kW (max. 1.6kW)
 - Rear Right: 1 area with **BOOSTER** function of $\varnothing 230$ of 1.5kW (max. 2kW)
 - Left: 1 **giant area with BOOSTER** function of $\varnothing 260$ of 2.2kW (max. 3kW)
- **Independent touch control for each area**
- 9 adjustable power levels + BOOSTER
- Safety Lock
- Timer function for each area
- Residual heat indicator
- Automatic safety switch-off
- Automatic pan detection
- **59 cm wide**
- **Total Power 6.6kW**

IB 603



IB 603 BK

Code **08073001**

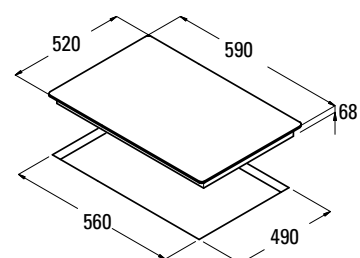
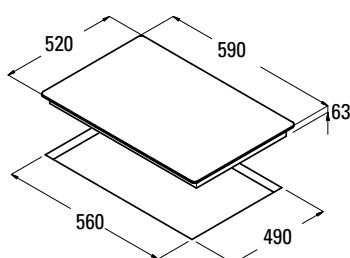
EAN **8422248051798**

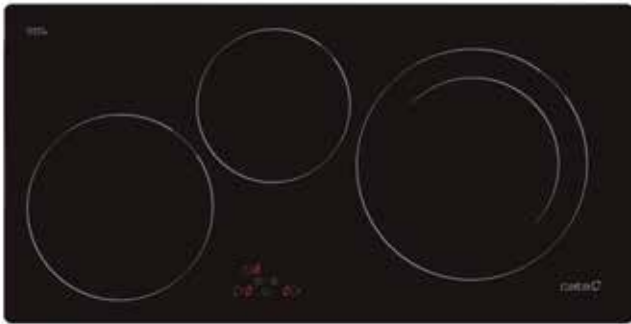
IB 603 WH

Code **08073002**

EAN **8422248054492**

- **3 cooking areas:**
 - Right: 1 giant area with **BOOSTER** function: $\varnothing 270$ of 2.3kW (max. 3kW)
 - Front Left: 1 area with **BOOSTER** function: $\varnothing 220$ of 2.3kW (max. 3kW)
 - Rear Left: 1 area of $\varnothing 180$ of 1.4kW
- **Touch Control with acoustic warning**
- 9 adjustable power levels + BOOSTER
- Safety lock
- Timer function for each area
- Residual heat indicator
- Automatic safety switch-off
- Automatic pan detection
- Black or white finishing
- **59 cm wide**
- **Total power 6.7kW**





IB 753 BK

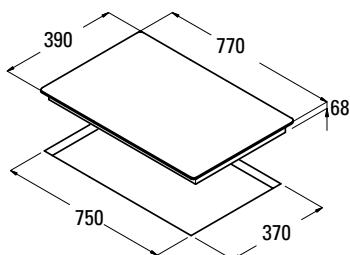


IB 753 BK

Code **08081202**

EAN **8422248054478**

- **3 cooking areas:**
 - Right: 1 giant area with **BOOSTER function** of $\varnothing 270$ of 2.3kW (max. 3kW)
 - Centre: 1 area of $\varnothing 180$ of 1.4kW
 - Left: 1 area with **BOOSTER function** of $\varnothing 220$ of 2.3kW (max. 3kW)
- **Touch Control with acoustic warning**
- 9 adjustable power levels + BOOSTER
- Safety lock
- Timer function for each area
- Residual heat indicator
- Automatic safety switch-off
- Automatic pan detection
- **77 cm wide**
- **Total power 6.7kW**



IB 772

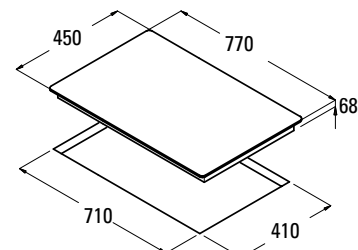


IB 772

Code **08027205**

EAN **8422248060189**

- **2 cooking areas:**
 - Right: 1 area with **BOOSTER function** of $\varnothing 220$ of 2.3kW (max. 3kW)
 - Left: 1 giant area with **BOOSTER function** of $\varnothing 270$ of 2.3kW (max. 3kW)
- **Slider Touch Control with acoustic warning**
- 9 adjustable power levels + BOOSTER
- Safety lock
- Timer function for each area
- Residual heat indicator
- Automatic safety switch-off
- Automatic pan detection
- **Frontal bevel**
- **77 cm wide**
- **Total power 6kW**





IB 2 PLUS BK

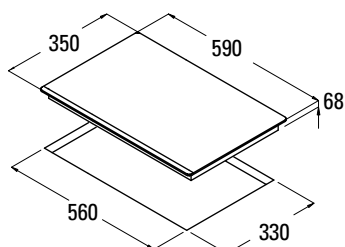


IB 2 PLUS BK

Code **08027203**

EAN **8422248055864**

- **2 cooking areas:**
 - Right: 1 area of $\varnothing 180$ of 1.4kW
 - Left: 1 area with **BOOSTER** function of $\varnothing 220$ of 2.3kW (max. 3kW)
- **Touch Control with acoustic warning**
- 9 adjustable power levels + BOOSTER
- Safety lock
- Timer function for each area
- Residual heat indicator
- Automatic safety switch-off
- Automatic pan detection
- **Frontal bevel**
- **59 cm wide**
- **Total power 3.7kW**



IB 302 BK

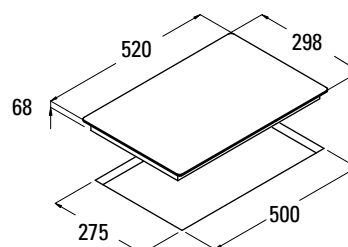


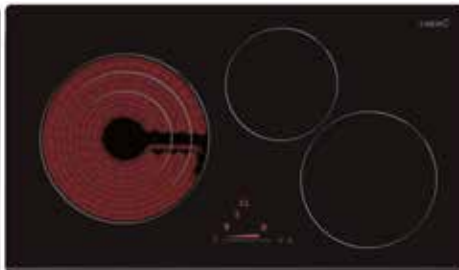
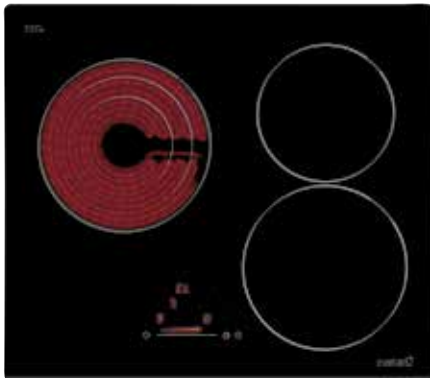
IB 302 BK

Code **08003203**

EAN **8422248054461**

- **2 cooking areas:**
 - Front: 1 area with **BOOSTER** function of $\varnothing 180$ of 1.4kW (max. 2kW)
 - Rear: 1 area of $\varnothing 180$ of 1.4kW
- **Touch Control with acoustic warning**
- 9 adjustable power levels + BOOSTER
- Safety lock
- Timer function for each area
- Residual heat indicator
- Automatic safety switch-off
- Automatic pan detection
- **30 cm wide**
- **Total power 3.5kW**





IT 603

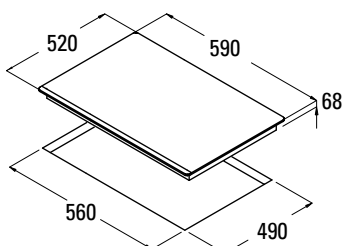


IT 603

Code **08062207**

EAN **8422248064965**

- **3 cooking areas:**
 - Front Right: 1 **induction area with BOOSTER function** of $\varnothing 220$ of 2.3kW (max. 3kW)
 - Rear Right: 1 **induction area** of $\varnothing 180$ of 1.4kW
 - Left: 1 **triple high light area** of $\varnothing 230/180/120$ of 2.5/1.6/0.8kW
- **Slider Touch Control with acoustic warning**
- 9 adjustable power levels + BOOSTER
- Safety lock
- Timer function for each area
- Residual heat indicator
- Automatic safety switch-off
- Automatic pan detection (induction areas)
- **Frontal bevel**
- **59 cm wide**
- **Total power 6.2kW**



IT 773

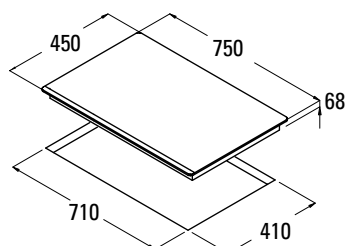


IT 773

Code **08062205**

EAN **8422248060196**

- **3 cooking areas:**
 - Right: 1 **induction area with BOOSTER function** of $\varnothing 220$ of 2.3kW (max. 3kW)
 - Centre: 1 **induction area** of $\varnothing 180$ of 1.4kW
 - Left: 1 **giant triple high light area** of $\varnothing 270/210/140$ of 2.7/1.95/1.05kW
- **Slider Touch Control with acoustic warning**
- 9 adjustable power levels + BOOSTER
- Safety lock
- Timer function for each area
- Residual heat indicator
- Automatic safety switch-off
- Automatic pan detection (induction areas)
- **Frontal bevel**
- **75 cm wide**
- **Total power 6.4kW**



IT 772

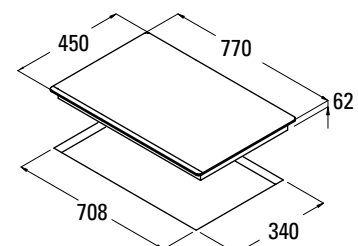


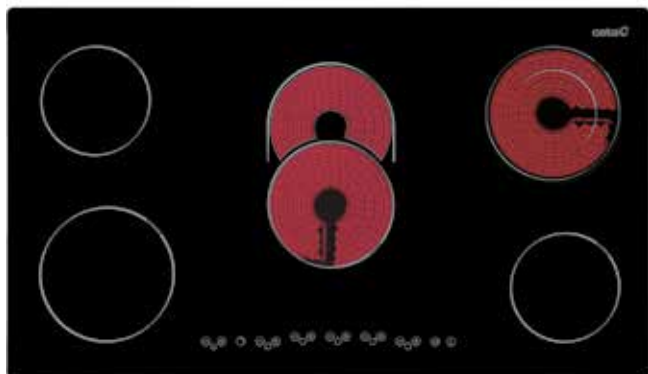
IT 772

Code **08079201**

EAN **8422248064958**

- **2 cooking areas:**
 - Right: 1 **induction area with BOOSTER function** of $\varnothing 230$ of 1.5kW (max. 2kW)
 - Left: 1 **double high light area** of $\varnothing 190/120$ of 1.9/0.8kW
- **Independent Touch Control for each area**
- 9 adjustable power levels + BOOSTER
- Safety lock
- Timer function for each area
- Residual heat indicator
- Automatic safety switch-off
- Automatic pan detection (induction area)
- **Frontal bevel**
- **77 cm wide**
- **Total power 3.9kW**





TCDO 905



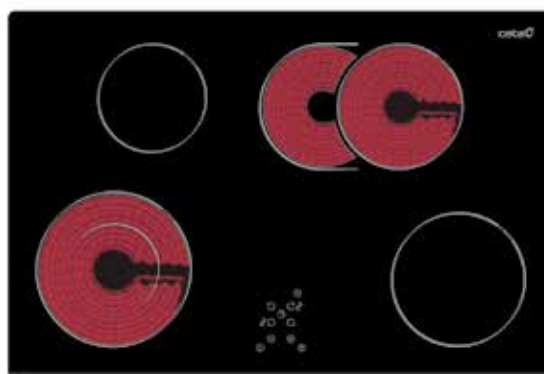
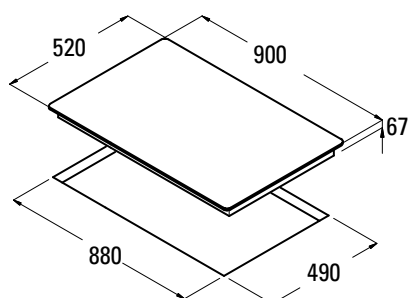
TCDO 905

AVAILABLE **OCTOBER 2016**

Code **08023205**

EAN **8422248062954**

- **5 High Light cooking areas:**
 - Front Right: 1 area $\varnothing 140$, 1.2kW
 - Rear Right: 1 double area $\varnothing 180/120$ of 1.7/0.7kW
 - Centre: 1 extensible area $\varnothing 265/170$ of 2.2/1.4kW
 - Front Left: 1 area $\varnothing 180$ of 1.8kW
 - Rear Left: 1 area $\varnothing 140$, 1.2kW
- **Independent Touch Control for each area**
- 9 adjustable power levels
- Safety lock
- Timer function for each area
- Residual heat indicator
- Automatic safety switch-off
- **90 cm wide**
- **Total power 8.1kW**



TCDO 704

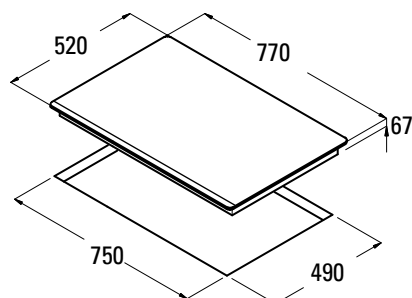


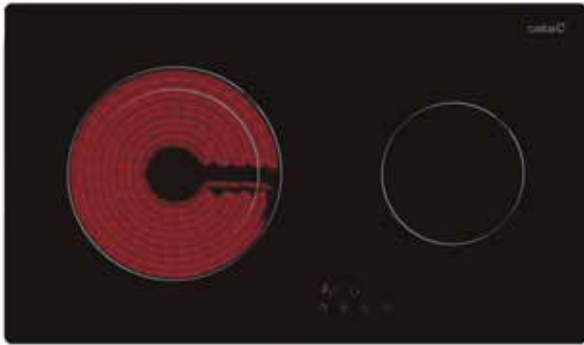
TCDO 704

Code **08025000**

EAN **8422248059244**

- **4 High Light cooking areas:**
 - Front Right: 1 area $\varnothing 180$, 1.8kW
 - Rear Right: **1 extensible area** $265/\varnothing 170$, 2.2/1.4kW
 - Front Left: 1 area $\varnothing 210/120$, 2.2/0.75kW
 - Rear Left: 1 area $\varnothing 140$, 1.2kW
- **Touch Control with acoustic warning**
- 9 adjustable power levels
- Safety lock
- Timer function for each area
- Residual heat indicator
- Automatic safety switch-off
- **Front bevel**
- **77 cm wide**
- **Total power 7.4kW**





TCD 772

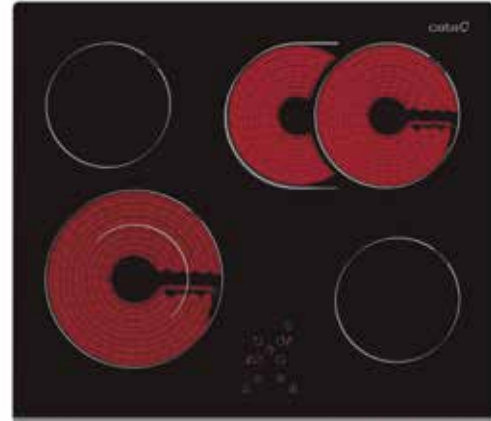
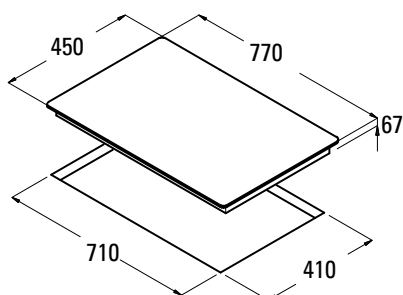


TCD 772

Code **08079001**

EAN **8422248059237**

- **2 High Light cooking areas:**
 - Right: 1 area $\phi 180$, 1.8 kW
 - Left: 1 **giant double area** $\phi 270/210$, 2.4/1.5 kW
- **Touch Control with acoustic warning**
- 9 adjustable power levels
- Safety lock
- Residual heat indicator
- Automatic safety switch-off
- **77 cm wide**
- **Total power 4.2 kW**



TCDO 604 BV

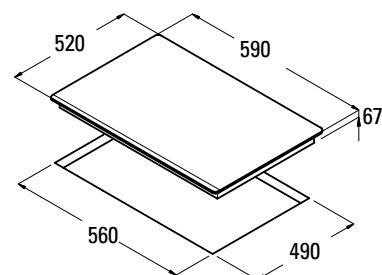


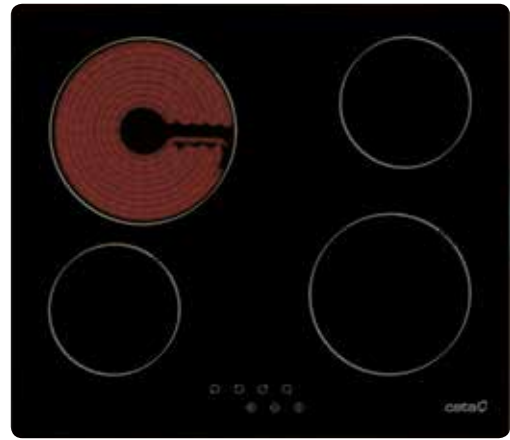
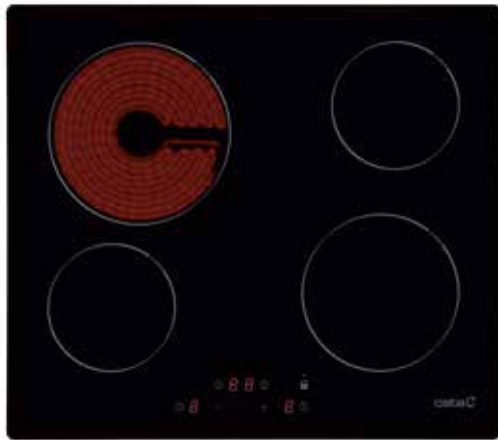
TCDO 604 BV

Code **08052207**

EAN **8422248059251**

- **4 High Light cooking areas:**
 - Front Right: 1 area $\phi 140$, 1.2kW
 - Rear Right: 1 **extensible area** 265/ $\phi 170$ of 2.2/1.4kW
 - Front Left: 1 area $\phi 210/120$, 2.2/0.75kW
 - Rear Left: 1 area $\phi 140$, 1.2kW
- **Touch Control with acoustic warning**
- 9 adjustable power levels
- Safety lock
- Timer function for each area
- Residual heat indicator
- Automatic safety switch-off
- **Frontal bevel**
- **59 cm wide**
- **Total power 6.8kW**





T 604 C



T 604
Code **08052003**
EAN **8422248068086**

AVAILABLE **OCTOBER 2016**

- **4 High Light cooking areas:**
 - Front Right: 1 area of $\varnothing 180$ of 1.8kW
 - Rear Right: 1 area of $\varnothing 140$ of 1.2kW
 - Front Left: 1 area of $\varnothing 140$ of 1.2kW
 - Rear Left: 1 area of $\varnothing 210$ of 2.3kW
- **Touch Control with acoustic warning**
- 9 adjustable power levels
- Safety Lock
- Timer function for each area
- Residual heat indicator
- Automatic safety switch-off
- **59 cm wide**
- **Total Power 6.5kW**

T 604



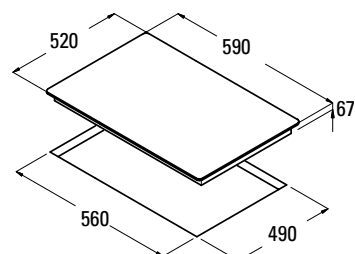
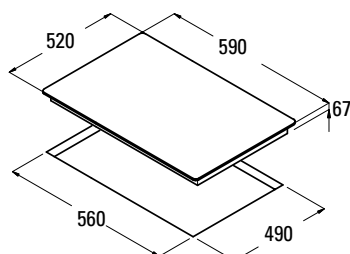
T 604 X
Code **08052302**
EAN **8422248064293**

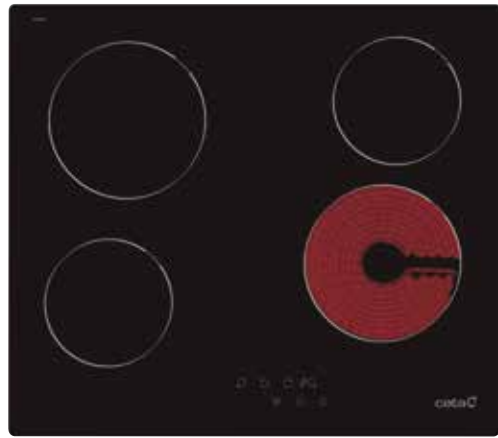
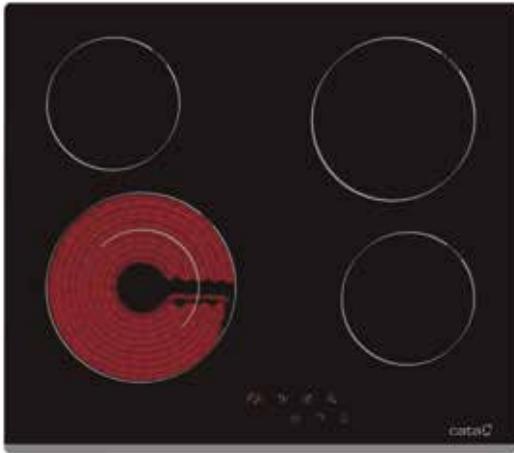


T 604
Code **08052206**
EAN **8422248051828**



- **4 High Light cooking areas:**
 - Front Right: 1 area of $\varnothing 180$ of 1.8kW
 - Rear Right: 1 area of $\varnothing 140$ of 1.2kW
 - Front Left: 1 area of $\varnothing 140$ of 1.2kW
 - Rear Left: 1 area of $\varnothing 210$ of 2.3kW
- **Touch Control with acoustic warning**
- 9 adjustable power levels
- Safety Lock
- Residual heat indicator
- Automatic safety switch-off
- **Stainless steel frame (T 604 X)**
- **59 cm wide**
- **Total power 6.5kW**





TCD 604

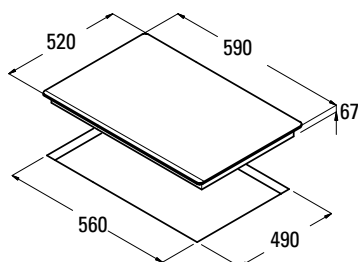


TCD 604

Code **08052001**

EAN **8422248056366**

- **4 High Light cooking areas:**
 - Front Right: 1 area ϕ 140, 1.2kW
 - Rear Right: 1 area ϕ 180, 1.8kW
 - Front Left: **1 double area** ϕ 210/120 of 2.2/0.75kW
 - Rear Left: 1 area ϕ 140, 1.2kW
- **Touch Control with acoustic warning**
- 9 adjustable power levels
- Safety lock
- Residual heat indicator
- Automatic safety switch-off
- **Frontal bevel**
- **59 cm wide**
- **Total power 6.4kW**



TN 604

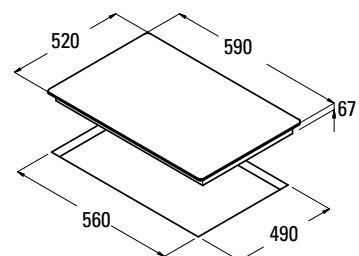


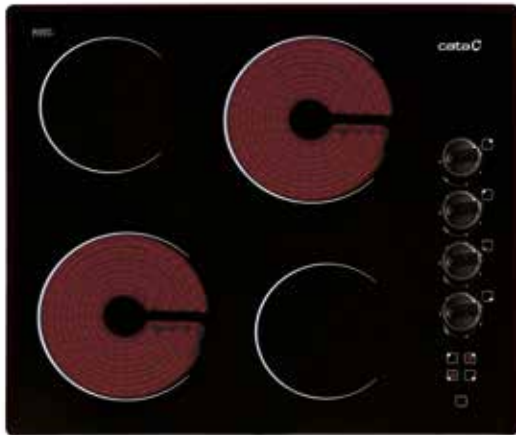
TN 604

Code **08040010**

EAN **8422248058285**

- **4 High Light cooking areas:**
 - Front Right: 1 area of ϕ 180 of 1.8kW
 - Rear Right: 1 area of ϕ 140 of 1.2kW
 - Front Left: 1 area of ϕ 140 of 1.2kW
 - Rear Left: 1 area of ϕ 180 of 1.8kW
- **Touch Control with acoustic warning**
- 9 adjustable power levels
- Safety lock
- Residual heat indicator
- Automatic safety switch-off
- **59 cm wide**
- **Total power 6kW**





604 HVI



604 HVI

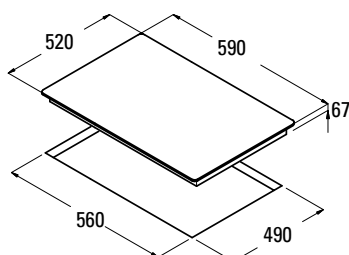
Code **08072200**

EAN **8422248023627**

• **4 High Light cooking areas:**

- Front Right: 1 area of $\varnothing 140$ of 1.2kW
- Rear Right: 1 area of $\varnothing 180$ of 1.8kW
- Front Left: 1 area of $\varnothing 180$ of 1.8kW
- Rear Left: 1 area of $\varnothing 140$ of 1.2kW

- Mechanical controls
- 6 adjustable power levels
- Residual heat indicator
- **59 cm wide**
- **Total power 6kW**



TT 6003 BK



TT 6003 BK

Code **08063205**

EAN **8422248067683**

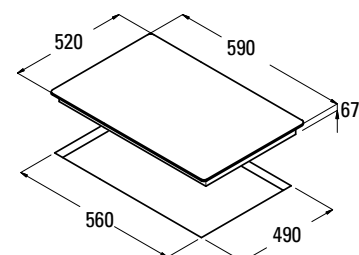
AVAILABLE **OCTOBER 2016**

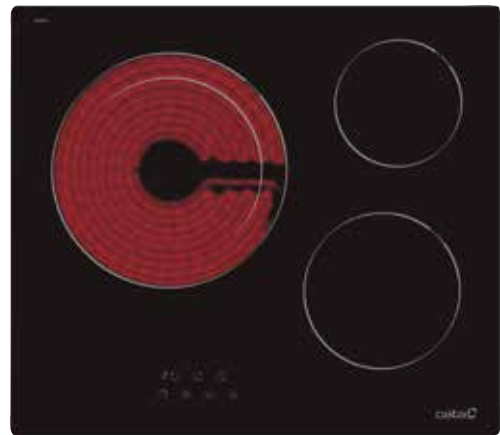
• **3 High Light cooking areas:**

- Front Right: 1 area of $\varnothing 180$ of 1.8kW
- Rear Right: 1 area of $\varnothing 140$ of 1.2kW
- Left: **1 giant triple area** of $\varnothing 270/210/140$ of 2.7/1.95/1.05kW

• **Touch Control with acoustic warning**

- 9 adjustable power levels
- Safety lock
- Timer function for each area
- Residual heat indicator
- Automatic safety switch-off
- **59 cm wide**
- **Total power 5.7kW**





TT 603



TT 603 X

Code **08063300**

EAN **8422248064309**



TT 603

Code **08063007**

EAN **8422248051910**

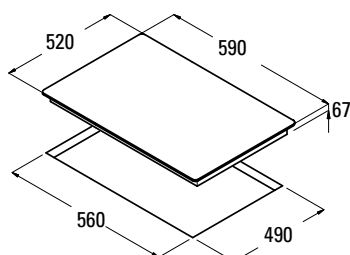


• 3 High Light cooking areas:

- Front Right: 1 area of $\varnothing 180$ of 1.8kW
- Rear Right: 1 area of $\varnothing 140$ de 1.2kW
- Left: **1 giant triple area** of $\varnothing 270/210/140$ of 2.7/1.95/1.05kW

• Touch Control

- 9 adjustable power levels
- Safety lock
- Residual heat indicator
- Automatic safety switch-off
- **Stainless steel frame (TT 603 X)**
- **59 cm wide**
- **Total power 5.7kW**



TDN 603



TDN 603

Code **08063010**

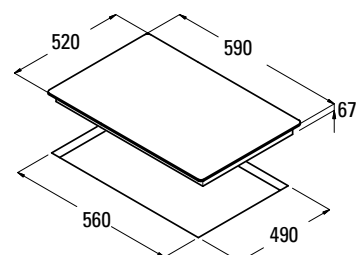
EAN **8422248058278**

• 3 High Light cooking areas:

- Front Right: 1 area of $\varnothing 180$ of 1.8kW
- Rear Right: 1 area of $\varnothing 140$ of 1.2kW
- Left: **1 giant double area** of $\varnothing 270/210$ of 2.4/1.5kW

• Touch Control

- 9 adjustable power levels
- Safety lock
- Residual heat indicator
- Automatic safety switch-off
- **59 cm wide**
- **Total power 5.4kW**





TCT 302

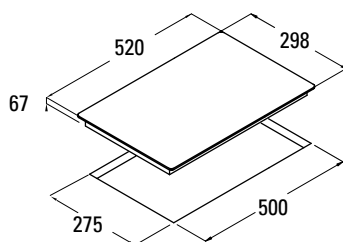


TCT 302

Code **08060007**

EAN **8422248054966**

- **2 High Light cooking areas:**
 - Front: 1 area $\varnothing 140$, 1.2kW
 - Rear: **1 triple area** $\varnothing 200/160/100$ 2.1/1.5/0.6kW
- **Touch Control with acoustic warning**
- 9 adjustable power levels
- Safety lock
- Residual heat indicator
- Automatic safety switch-off
- **30 cm wide**
- **Total power 3.3kW**



TD 302

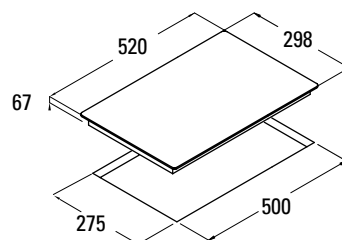


TD 302

Code **08060006**

EAN **8422248051811**

- **2 High Light cooking areas:**
 - Front: 1 area $\varnothing 140$, 1.2kW
 - Rear: **1 double area** $\varnothing 180/120$, 1.7/0.7kW
- **Touch Control with acoustic warning**
- 9 adjustable power levels
- Safety lock
- Residual heat indicator
- Automatic safety switch-off
- **30 cm wide**
- **Total power 2.9kW**



VI 302

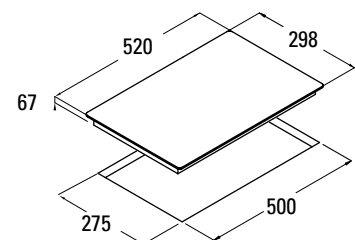


VI 302

Code **08049005**

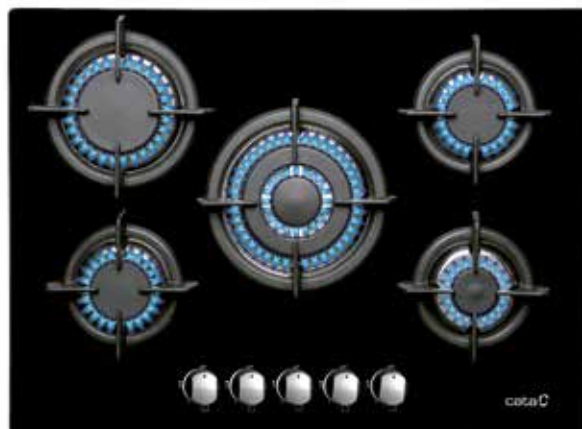
EAN **8422248055857**

- **2 High Light cooking areas:**
 - Front: 1 area $\varnothing 140$, 1.2kW
 - Rear: 1 area $\varnothing 180$, 1.8kW
- Mechanical control
- 6 adjustable power levels
- Residual heat indicator
- **30 cm wide**
- **Total power 3kW**









LCI 941 BK

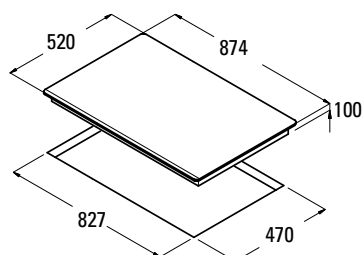


LCI 941 BK

Code **08005402**

EAN **8422248054980**

- **5 gas burners:**
 - Rear Left: 1 semi-fast of 1.75kW
 - Front Left: 1 semi-fast of 1.75kW
 - Center: 1 **triple ring** of 3.5kW
 - Rear Right: 1 fast of 3kW
 - Front Right: 1 auxilliary of 1kW
- Plug-in autoignition
- Flame Failure Device
- **Cast iron** grills/burners
- Suitable for **city gas**
- LPG injectors included in the box
- **87 cm wide**
- **Potencia total 10.9kW**



L 705 CI BK

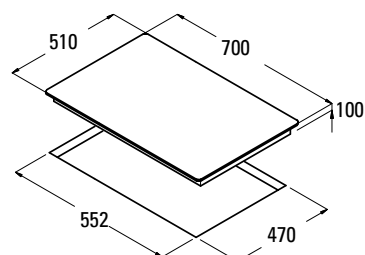


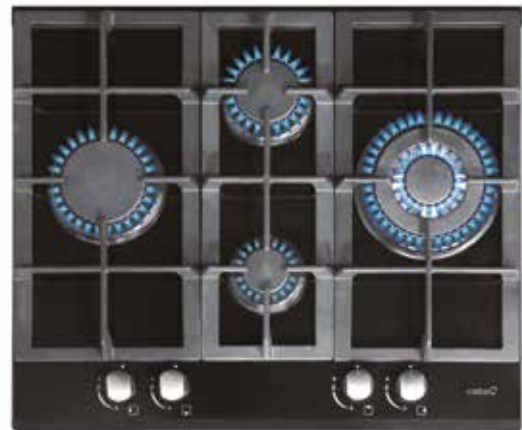
L 705 CI BK

Code **08046403**

EAN **8422248023238**

- **5 gas burners:**
 - Rear Left: 1 fast of 3kW
 - Front Left: 1 semi-fast of 1.75kW
 - Center: 1 **triple ring** of 3.5kW
 - Rear Right: 1 semi-fast of 1.75kW
 - Front Right: 1 auxilliary of 1kW
- Plug-in autoignition
- Flame Failure Device
- **Cast iron** grills/burners
- Suitable for **city gas**
- LPG injectors included in the box
- **70 cm wide built in 60 cm**
- **Potencia total 10.9kW**





LCI 912



LCI 912

Code **08005403**

EAN **8422248055000**

- **3 gas burners:**
 - Left: 1 **triple ring**, 4.2kW
 - Centre: 1 semi-fast, 1.75kW
 - Right: 1 **triple ring**, 4.2kW
- Plug-in autoignition
- Flame Failure Device
- **Cast iron** grills/burners
- Suitable for **city gas**
- LPG injectors included in the box
- **86 cm** wide
- **Total power 10.15kW**

LCI 631



LCI 631 BK

Code **08041209**

EAN **8422248055369**



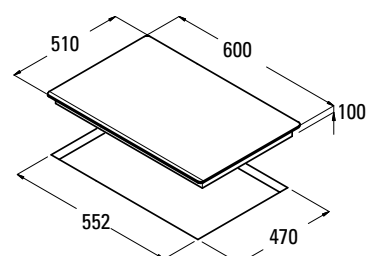
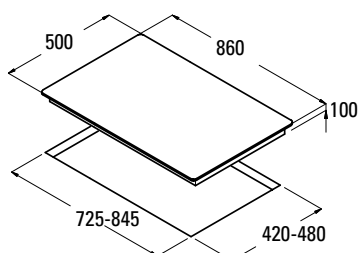
LCI 631 WH

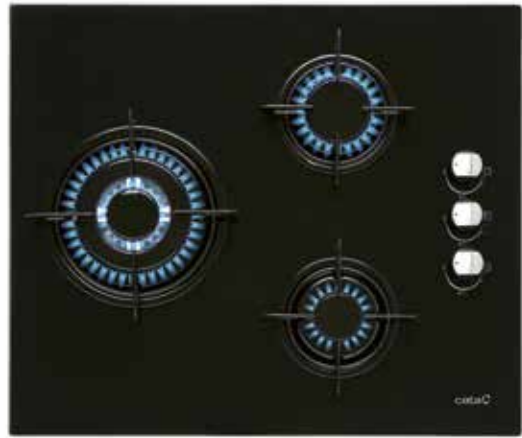
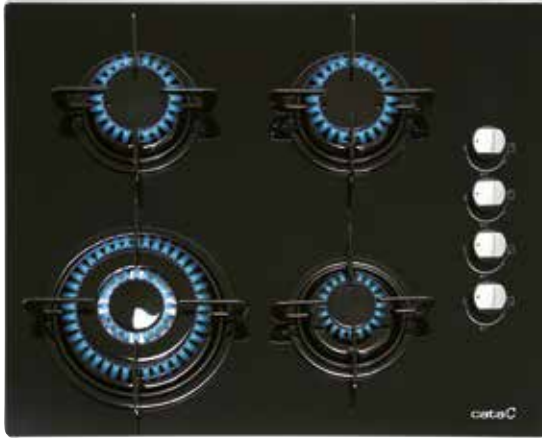
Code **08041007**

EAN **8422248055376**



- **4 gas burners:**
 - Rear: 1 semi-fast of 1.75kW
 - Front: 1 auxilliary of 1kW
 - Right: 1 **triple ring** of 3.5kW
 - Left: 1 fast of 3kW
- Plug-in autoignition
- Flame Failure Device
- **Cast iron** grills/burners
- Suitable for **city gas**
- LPG injectors included in the box
- **60 cm** wide
- **Total power 9.2kW**



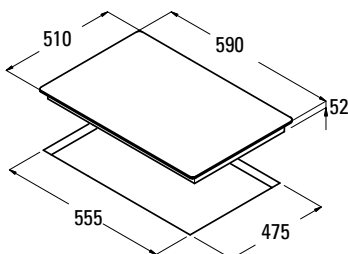


CI 631 BK



CI 631 BK
Code **08041412**
EAN **8422248058681**

- **4 gas burners:**
 - Rear Left: 1 semi-fast of 1.75kW
 - Front Left: 1 **triple ring** of 3kW
 - Front Right: 1 semi-fast of 1.75kW
 - Front Right: 1 auxilliary of 1kW
- Plug-in autoignition
- Flame Failure Device
- **Enamelled** grills/burners
- Suitable for **city gas**
- LPG injectors included in the box
- **60 cm wide**
- **Total power 7.5kW**

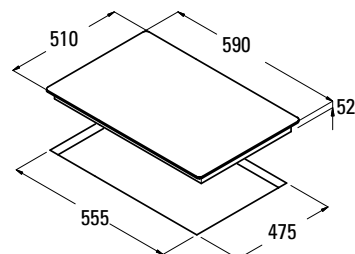


CI 6021 BK

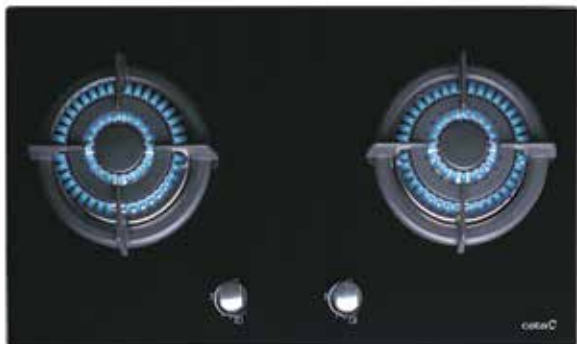


CI 6021 BK
Code **08068309**
EAN **8422248067355**

- **3 gas burners:**
 - Left: 1 **triple ring** of 3kW
 - Rear Right: 1 semi-fast of 1.75kW
 - Front Right: 1 auxilliary of 1kW
- Plug-in autoignition
- Flame Failure Device
- **Enamelled** grills/burners
- Suitable for **city gas**
- LPG injectors included in the box
- **60 cm wide**
- **Total power 5.75kW**



GAS-ON-GLASS HOBS



LCI 702

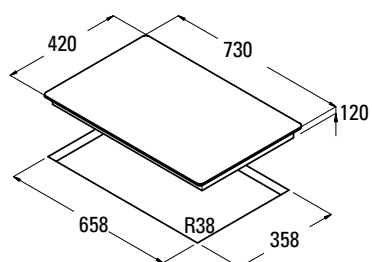


LCI 702

Code **08046405**

EAN **8422248055017**

- **2 gas burners:**
 - Left: 1 **triple ring**, 3.5kW
 - Right: 1 **triple ring**, 3.5kW
- Plug-in autoignition
- Flame Failure Device
- **Cast iron** grills/burners
- Suitable for **city gas**
- LPG injectors included in the box
- **73 cm** wide
- **Total power 7kW**





CB 702

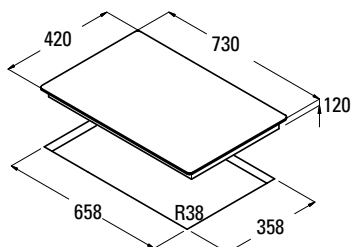


CB 702

Code **08046407**

EAN **8422248059169**

- **2 gas burners:**
 - Left: 1 **triple ring**, 3.5kW
 - Right: 1 **triple ring**, 3.5kW
- **Battery** operated auto-ignition
- Flame Failure Device
- **Enamelled** grills/burners
- Suitable for **city gas**
- LPG injectors included in the box
- **73 cm** wide
- **Total power 7kW**



LCI 302 BK

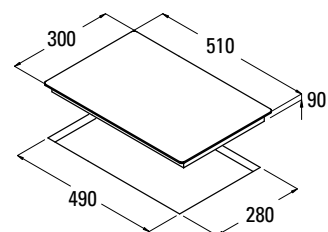


LCI 302 BK

Code **08047406**

EAN **8422248055093**

- **2 gas burners:**
 - Rear: 1 fast of 3kW
 - Front: 1 auxilliary of 1kW
- Plug-in autoignition
- Flame Failure Device
- **Cast iron** grills/burners
- Suitable for **city gas**
- LPG injectors included in the box
- **30 cm** wide
- **Total power 4.0kW**



GAS-ON-GLASS HOBS



RCI 631



RCI 631 BK

Code 08028403

EAN 8422248055024



RCI 631 WH

Code 08028003

EAN 8422248058674



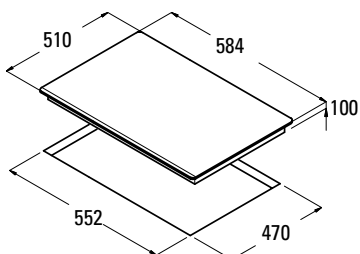
RCI 631 IVORY

Code 08028801

EAN 8422248054546



- **4 gas burners:**
 - Rear Left: 1 **triple ring** of 3.5kW
 - Front Left: 1 semi-fast of 1.75kW
 - Rear Right: 1 semi-fast of 1.75kW
 - Front Right: 1 auxilliary of 1kW
- Plug-in autoignition
- Flame Failure Device
- **Cast iron** grills/burners
- Suitable for **city gas**
- LPG injectors included in the box
- **58 cm wide**
- **Total power 8.1kW**





L 905 TI



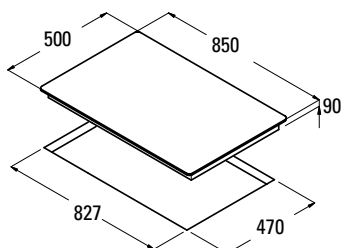
L 905 TI

Code **08005300**

EAN **8422248044080**

- **5 gas burners:**
 - Rear Left: 1 fast, 3kW
 - Front Left: 1 semi-fast, 1.75kW
 - Centre: 1 **triple ring**, 3.5kW
 - Rear Right: 1 semi-fast, 1.75kW
 - Front Right: 1 auxiliary, 1kW

- Plug-in autoignition
- Flame Failure Device
- **Cast iron** grills/burners
- Suitable for **city gas**
- LPG injectors included in the box
- **85 cm wide with 70 cm** built-in cut out
- **Total power 10.9kW**



L 705 TI



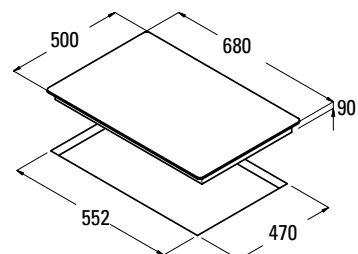
L 705 TI

Code **08036303**

EAN **8422248023221**

- **5 gas burners:**
 - Rear Left: 1 fast, 3kW
 - Front Left: 1 semi-fast, 1.75kW
 - Centre: 1 **triple ring**, 3.5kW
 - Rear Right: 1 semi-fast, 1.75kW
 - Front Right: 1 auxiliary, 1kW

- Plug-in autoignition
- Flame Failure Device
- **Cast iron** grills/burners
- Suitable for **city gas**
- LPG injectors included in the box
- **68 cm wide with 60 cm** built-in cut out
- **Total power 10.9kW**





LGD 631

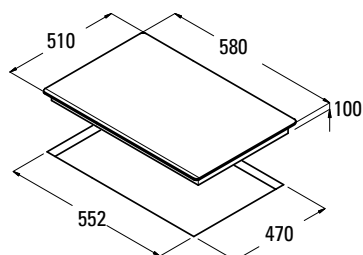


LGD 631

Code **08066002**

EAN **8422248058735**

- **4 gas burners:**
 - Rear: 1 semi-fast of 1.75kW
 - Front: 1 auxilliary of 1kW
 - Right: 1 **triple ring** of 3.5kW
 - Left: 1 fast of 3kW
- Plug-in autoignition
- Flame Failure Device
- **Cast Iron** grills/burners
- Suitable for **city gas**
- LPG injectors included in the box
- **58 cm** wide
- **Total Power 9.2kW**



LGI 631

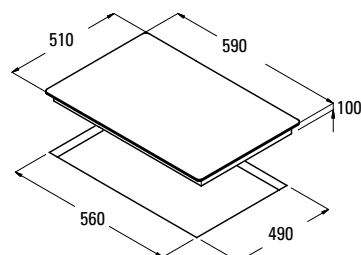


LGI 631

Code **08006300**

EAN **8422248055062**

- **4 gas burners:**
 - Rear Left: 1 **triple ring** of 3.5kW
 - Front Left: 1 auxilliary of 1kW
 - Rear Right: 1 semi-fast of 1.75kW
 - Front Right: 1 semi-fast of 1.75kW
- **WOK for triple ring burner included**
- Plug-in autoignition
- Flame Failure Device
- **Cast Iron** grills/burners
- Suitable for **city gas**
- LPG injectors included in the box
- **59 cm** wide
- **Total Power 8.3kW**





GI 6031 X 

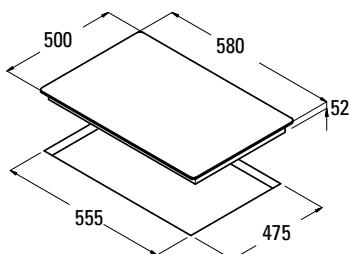



GI 6031 X

Code **08066011**

EAN **8422248067331**

- **4 gas burners:**
 - Rear Left: 1 semi-fast, 1.75kW
 - Front Left: 1 **triple ring**, 3kW
 - Rear Right: 1 semi-fast, 1.75kW
 - Front Right: 1 auxiliary, 1kW
- Plug-in autoignition
- Flame Failure Device
- **Enamelled** grills/burners
- Suitable for city gas
- LPG injectors included in the box
- **59 cm** wide
- **Total power 7.5kW**



GI 6004 X 

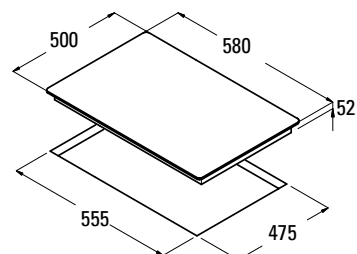


GI 6004 X

Code **08066600**

EAN **8422248067775**

- **4 gas burners:**
 - Rear Left: 1 semi-fast, 1.75kW
 - Front Left: 1 fast, 3kW
 - Rear Right: 1 semi-fast, 1.75kW
 - Front Right: 1 auxiliary, 1kW
- Plug-in autoignition
- Flame Failure Device
- **Enamelled** grills/burners
- Suitable for city gas
- LPG injectors included in the box
- **59 cm** wide
- **Total power 7.5kW**



STAINLESS STEEL GAS HOBS



GI 6021 X 



GI 6021 X

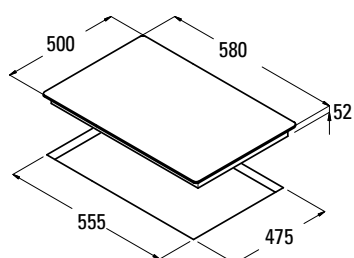
Code **08068308**

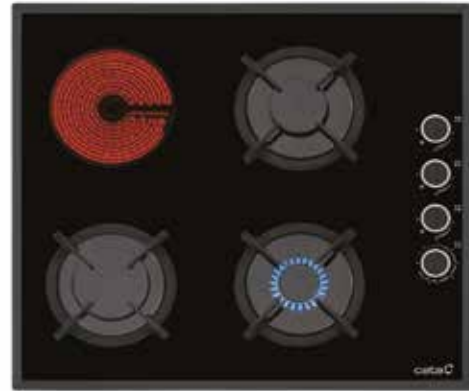
EAN **8422248067348**

• 3 gas burners:

- Left: 1 triple ring, 3kW
- Rear: 1 semi-fast, 1.75kW
- Front: 1 auxiliary, 1kW

- Plug-in autoignition
- Flame Failure Device
- **Enamelled** grills/burners
- Suitable for city gas
- LPG injectors included in the box
- **59 cm wide**
- **Total power 5.75kW**





GI 302



GI 302

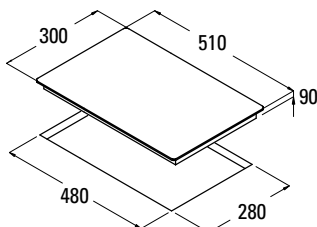
Code **08039311**

EAN **8422248058742**

• **2 gas burners:**

- Rear: 1 fast, 3kW
- Front: 1 auxiliary, 1kW

- Plug-in autoignition
- Flame Failure Device
- **Enamelled** grills/burners
- Suitable for city gas
- LPG injectors included in the box
- **30 cm wide**
- **Total power 4kW**



MVG 604



MVG 604

Code **08007200**

EAN **8422248063098**

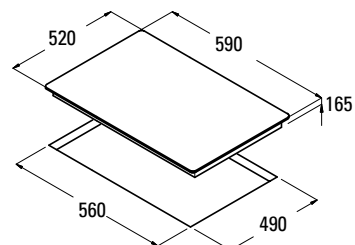
• **1 High Light cooking areas:**

- Rear Left: 1 area \varnothing 140, 1.2kW

• **3 Gas Burners:**

- Front Right: Small burner of 0.88kW
- Front Left: Big burner of 3kW
- Rear Right: Middle burner of 1.78kW

- Gas burners with FDD safety
- Mechanical control
- Adjustable power levels
- **59 cm wide**
- **Total Gas power 5.66kW**
- **Total Electric power 1.2kW**
- Black vitroceramic surface
- Finished in black glass
- Gas conversion set included



cata



+4 - 18



Dishwashers, washing machine and refrigerator Lave-vaisselles, lave-linges et réfrigérateurs

After more than 65 years of experience, Cata keeps innovating and offering new products.

Avec l'expérience de plus de 65 ans, nous continuons à innover pour offrir de nouveaux produits.

The new retailer products that you will find in this new catalogue, are designed, developed and manufactured with the clear orientation to meet the needs of our customers, providing solutions for efficiency, durability and reliability.

The new CATA refrigerators, dishwashers and washing machines are the best proof that the functionality is not incompatible with design and elegance.



Integration Solutions

The **CATA** Integration refrigerators, washing machines and dishwashers fit perfectly with the rest of the kitchen, while achieving high quality and efficiency.



Lave-vaisselles, lave-linges et réfrigérateurs

Les nouveaux produits de la ligne blanche que vous trouverez dans ce nouveau catalogue, sont conçus, développés et fabriqués avec l'orientation claire de satisfaire les besoins de nos clients, en fournissant des solutions pour l'efficacité, la durabilité et la fiabilité.

Les nouveaux réfrigérateurs, lave-vaisselles et lave-linges intégrables de CATA sont la meilleure démonstration que la fonctionnalité ne soit pas incompatible avec le dessin et l'élégance.

Solutions d'intégration

Les réfrigérateurs, les lave-linges et les lave-vaisselles d'intégration de Cata s'adaptent parfaitement avec le reste de la cuisine, en plus d'obtenir une grande qualité et efficacité.

High efficiency Refrigerators

With **CATA A+** refrigerators you can achieve significant energy savings, resulted in a large cost savings. Electronic thermostats allow to accurately maintain the set temperature, achieving better food preservation, extending the life of the refrigerator.



No Frost system

It allows optimum circulation of cold and dry air in the different compartments, eliminating frost formation both in food and in the freezer itself.



Dishwashers and washing machines with washing precise control and high efficiency

CATA dishwashers are very intuitive and easy to use, electronics and control panel provides all the necessary information at all times.

A++ in a dishwasher and A+++ in a washing machine.



Réfrigérateurs à haute efficacité

Avec les réfrigérateurs A+ de CATA s'obtient des importantes économies d'énergie, qui se traduit en des importantes économies financières. Les thermostats électroniques permettent de maintenir avec précision la température sélectionnée, atteignant une meilleure conservation des aliments, prolongeant la vie du réfrigérateur.

Système No Frost

Il permet une circulation optimale de l'air froid et sec dans les différents compartiments, éliminant la formation de givre à la fois dans les aliments et dans le congélateur lui-même.

Lave-vaisselles et lave-linges avec un contrôle précis de lavage et de haute efficacité

Les lave-vaisselles de CATA sont très intuitifs et faciles à utiliser, l'électronique et le panneau de commande offre toute l'information nécessaire tout le temps.

A++ en lave-vaisselle et A+++ en lave-linges.



LVI 60014



LVI60014

Code **07200000**

EAN Code **8422248069021**

- **14 place settings**
- **Energy class A++** drying and cleaning A
- **3rd layer cutlery basket**
- Variable consumption according to load
- 12 liters water consumption per cycle
- 49 dB(A) noise level
- 5 programs: Intensive, normal, ECO, Express 90', Quick
- Functions: Program delay 3/6/9 h, half load, extradry, stop/pause
- **LED indicators:** Salt level, low rinse aid
- Regulable upper basket with folding supports
- Lower basket with folding supports

LVI 45009

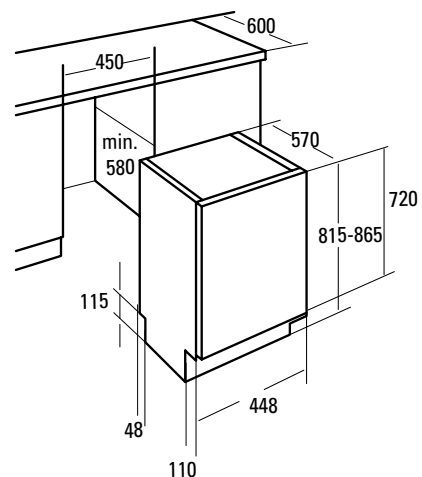
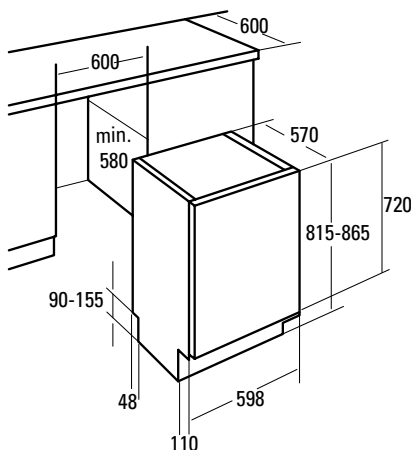


LVI45009

Code **07201000**

EAN Code **8422248069038**

- **10 place settings**
- **Energy class A++** drying and cleaning A
- **3rd layer cutlery basket**
- Variable consumption according to load
- 10,5 liters water consumption per cycle.
- 49 dB(A) noise level
- 4 programs: Auto, ECO, Glass, Fast
- Functions: Program delay up to 24 h, half load, extradry, stop/pause
- Display: Program delay 24 h, remaining time, cleaning phases salt and polish, programs.
- **LED indicators:** Salt level, low rinse aid.
- Regulable upper basket with folding supports
- Lower basket with folding supports



BUILT-IN WASHING MACHINE



LI 08012

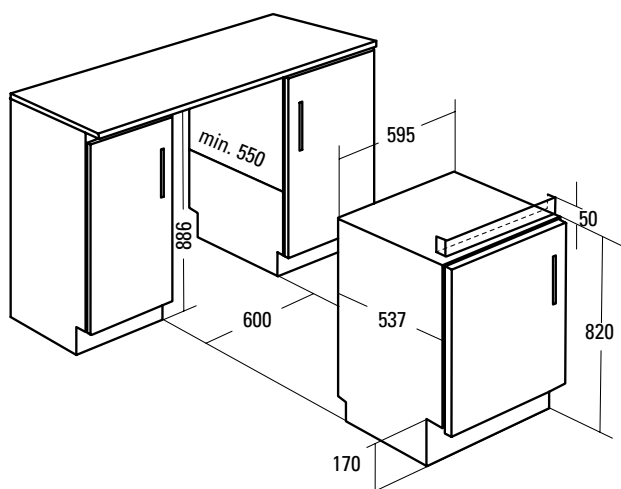


LI 08012

Code 07900000

EAN Code 8422248053112

- 8 Kgs capacity
- 1200 rpm
- Energy class A+++
- Washing programs: 15
- LCD screen with information of washing process, program delay 19h, time and remaining time
- Special programs : Flash 20', color, jeans, shirts, sport, antiallergic
- Options: Time reduction, 19h delay program, extra rinse, easy iron and autoclean
- **Variable consumption according to load**
- Time reduction function
- ABS system
- Children safety lock





CI 54177

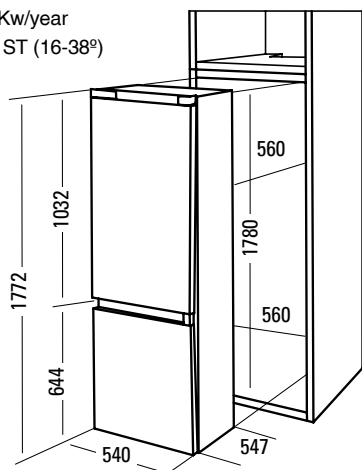


CI 54177

Code 07800001

EAN Code 8422248069922

- **Energy efficiency A+**
- Combined Total 1,78 m
- Sliding door installation system
- Adjustable temperature
- **Refrigerator:** 2 large capacity drawers for vegetables
- Automatic defrost and evaporation
- 3 large capacity baskets in the freezing
- Net capacity (l): 275 (205 + 70)
- Freezing capacity 3,5kg / 24h
- Autonomy: 12 hours
- Electrical consumption: 280 Kw/year
- Climatic class: SN (10-32°) - ST (16-38°)



CI 54077

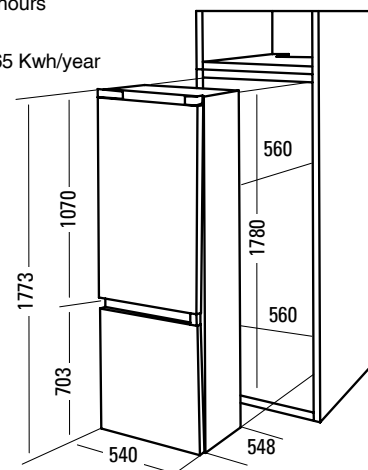


CI 54077

Code 07800000

EAN Code 8422248053075

- **Energy efficiency A+**
- Combined Total no Frost 1,78 m
- **No Frost technology in Freezer and fridge**
- Electronic temperature control with LCD display
- Sliding door installation system
- **Refrigerator:** LED interior lighting and 2 large capacity drawers for vegetables
- **Freezer:** 3 large capacity drawers and function deep freezing auto disconnection
- Net capacity 220 (173+47)
- Freezing capacity 5kg/24 hours
- Autonomy: 14 hours
- Electrical consumption: 265 Kwh/year
- Climatic class T (16-43°)







SINKS and TAPS

Wide range of reliable and lasting products adapted to your kitchen.

ÉVIERS et ROBINETS

Vaste gamme de produits fiables et durables qui s'adaptent à votre cuisine.



New Synthetic Sinks

The use of the latest technology and solid resins can create sinks with performance worthy of admiration, clean shapes, with a complete lack of grain, ensuring hygiene through ease of cleaning and in turn resistant to surface scratches.

Available in White and Silver.



SILESTONE WHITE COLOUR



SILESTONE SILVER COLOUR

Included accessories

All **CATA** collection sinks include, with the purchase, the accessories required for proper installation such as **seal tape**, **fasteners staples**, **overflow pipe** and the **siphon**.

High strength stainless steel

The usage of stainless steel in all sinks, harmonizes perfectly with all materials in your kitchen, adding a stylish look and enhancing the colors and textures. They are easy to clean thanks to the non-porous surface and polished and rounded edges. They offer high longevity, maintaining its appearance for decades, offering resistance to heat and corrosion.



Installation Types

On surface

It is the most common and usual placement system. The sink rests on the counter and is installed quickly and easily by using staples for easy installation.



Under surface

Using this type of sink, harmony and integration between the countertop and the sink can be. This installation provides a completely smooth solution top and offers continuity, avoiding ridges and providing an easy cleaning of the surface.



Nouveaux éviers synthétiques

L'utilisation de la dernière technologie et des résines solides vous permet de créer éviers avec des prestations dignes d'admiration, de formes propres, avec l'inexistence de grain, en garantissant son hygiène grâce à la facilité de nettoyage et, en même temps, résistant aux rayures de surface. Disponible en blanc et argent.

Accessoires inclus

Tous les éviers de la collection CATA incluent, à l'achat du produit, des accessoires nécessaires à l'installation tels que les bandes d'étanchéité, les agrafes de fixation, le tuyau de trop-plein et le siphon.

Acier inoxydable à haute résistance

L'utilisation d'acier inoxydable dans tous les éviers est en parfaite harmonie avec tous les matériaux de votre cuisine, ajoutant ainsi un aspect élégant et améliorant les couleurs et les textures. Les éviers sont faciles

à nettoyer grâce à la surface non poreuse et les bords polis et arrondis. Ils fournissent une grande longévité, conservant ainsi leur aspect pendant des décennies et offrant une résistance à la chaleur et à la corrosion.

Types d'installation

Sur le plan de travail

Il s'agit du système d'installation le plus courant et habituel. L'évier repose sur le plan de travail et permet une installation rapide et facile grâce à l'utilisation des agrafes de faciles à installer.

Sous le plan de travail

En utilisant ce type d'éviers, l'harmonie totale et intégration entre le plan de travail et l'évier sont garanties. Cette installation pourvoit une solution de plan de travail complètement lisse et une continuité, évitant ainsi les saillies et en rendant le nettoyage du plan de travail plus facile.

High quality finishing Details make the difference

All **CATA** models only use high-quality materials and finishes, made of melted brass and chrome. To ensure the long life of our products, both inside and outside appearance, each of our tap are subjected to strict testing to ensure optimum quality.

New INOX Tap Series

CATA incorporates in its catalogue a new series of faucets in stainless steel with high quality finishes.



Mixer tap and ceramic cartridges

Our tap offer is based on mixer models and thanks to the usage of ceramic cartridges we manage to lengthen the life of the tap, obtaining a reliable and durable product. The ceramic cartridges provide less wear and a responsive closure with absolute tightness.

Triangular reinforcements



As an accessory included in all taps of the collection, we include triangular reinforcements useful for properly and safely installing any stainless steel sink.

Finitions de grande qualité. Les détails qui font la différence

Tous les modèles CATA utilisent seulement des matériaux et des finitions de première qualité, fabriqués en laiton coulé et chromé. Afin d'assurer la longévité de nos produits, aussi bien l'intérieur que l'extérieur, chacun de nos robinets est soumis à des tests rigoureux et garantissant ainsi une qualité optimale.

Nouvelle série de robinets en acier inoxydable

CATA intègre dans son catalogue une nouvelle série de robinets en acier inoxydable avec des finitions à haute qualité.

Monocommandes et cartouches en céramique

Notre offre est basée sur les modèles monocommandes et, grâce à l'utilisation de cartouches en céramique, nous pouvons prolonger la durée de vie du robinet, obtenant ainsi un produit fiable et durable. Les cartouches en céramique fournissent une usure inférieure et une fermeture sensible d'étanchéité absolue.



Functionality

From the functional point of view, CATA incorporates a range of models to suit your kitchen environment, being a functional faucet/tap without forgetting the design and ergonomics. In the current catalog we can find models with a removable spout, with a double shower and a jet function based on our choice.



Diffuser

The incorporation of the diffuser provides consistency and uniformity in the jet. Mixing the air flow with the water we get a perfect and constant pressure and a drastic saving of water and energy.

Renforts triangulaires

En tant qu'accessoire fourni dans tous les robinets de la collection, nous incluons des renforts triangulaires nécessaires à une installation correcte et entièrement sûre de tout évier en acier inoxydable y sont inclus.

Fonctionnalité

Du point de vue fonctionnel, CATA incorpore une gamme de modèles qui s'adaptent à l'environnement de votre cuisine. Il s'agit d'une robinetterie fonctionnelle, sans oublier la conception et l'ergonomie. Dans le catalogue actuel, vous pouvez trouver les modèles avec un tuyau extractible et à double fonction, jet ou douche, au choix.

Diffuseur

L'incorporation du diffuseur pourvoit l'homogénéité et l'uniformité dans le jet. En mélangeant le flux d'air avec celui de l'eau, nous obtenons une pression parfaite et constante, tout comme une économie d'eau et d'énergie importante.

SYNTHETIC SINKS / ÉVIERS SYNTHÉTIQUE



FRSB 51-40 SV p158



FRSB 51-40 WH p158



FRS 2 SV p158



FRS 2 WH p158



FRSD 1 SV p159



FRSD 1WH p159

UNDERMOUNT SINKS / ÉVIERS À ENCASTRER



CB 2 p160



CB 50-40 p160



CB 45-40 p161



CB 40-40 p161



CS-1 p162



RS-1 p162



R-1 p163

SINKS TOP MOUNT / ÉVIERS À POSER



R-2AG p164



C-2AG p164



RD-1 p165



CD-1 p165

TAPS / ROVINETS



CRA p166



CFA p166



XSA p167



XBB p167



CDA p168



CME p168



CSA p169



CMA p169



CBA p170



CBB p170





FRSB 51-40 WH





FRS 2 WH

FRSB 51-40 SV 

FRS 2 SV 

FRSB 51-40 WH		Finished WHITE colour
Code 02625001		
EAN Code 8422248070034		
FRSB 51-40 SV		Finished SILVER colour
Code 02625302		
EAN Code 8422248070041		

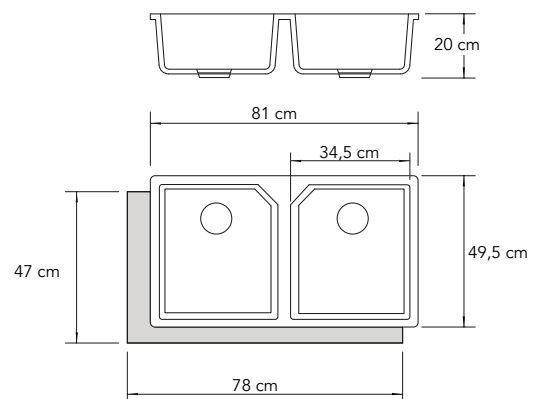
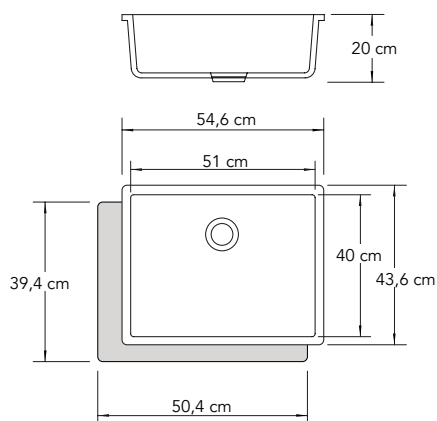
FRS-2 WH		Finished WHITE colour
Code 02607000		
EAN Code 8422248070058		
FRS-2 SV		Finished SILVER colour
Code 02607300		
EAN Code 8422248070072		

- Sink under countertop 1 bowl
- Installation in 60-cm unit
- Bowl depts 20cm
- Made of high strength marble resin
- Basket valve 3 1/2"

- Accessories:
 - Valves
 - Adjustable support for installation
 - Overflow pipe

- Sink upon countertop 2 bowls
- Installation in 80-cm unit
- Bowl depts 20cm
- Made of high strength marble resin
- Basket valve 3 1/2"

- Accessories:
 - Valves
 - Adjustable support for installation
 - Overflow pipe



SYNTHETIC SINKS



FRSD 1 WH

FRSD 1 SV 

FRSD-1 WH

Code **02606000**

EAN Code **8422248070089**



Finished **WHITE** colour

FRSD-1 SV

Code **02606300**

EAN Code **8422248070096**



Finished **SILVER** colour

- **Sink upon countertop 1 bowl with drainer**

- Installation in 50-cm unit

- Bowl depts 20cm

- **Made of high strength marble resin**

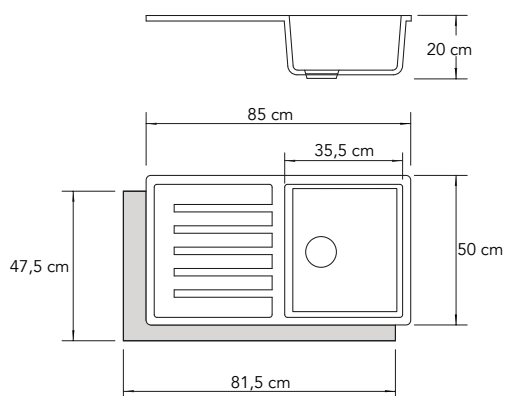
- Basket valve 3 1/2"

- **Accessories:**

- Valves

- Adjustable support for installation

- Overflow pipe





CB 2

CB 50-40

CB 2

Code **02607210**

EAN Code **8422248058636**

- **Double square bowl**
- Installation in 90-cm unit
- Bowl depts 20cm
- Stainless steel AISI 304 18/8
- Basket valve 3 1/2"

•Accessories:

- Watertight strip
- Fastening clamps
- Overflow pipe
- Siphon

CB 50-40

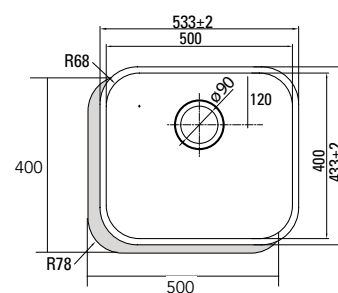
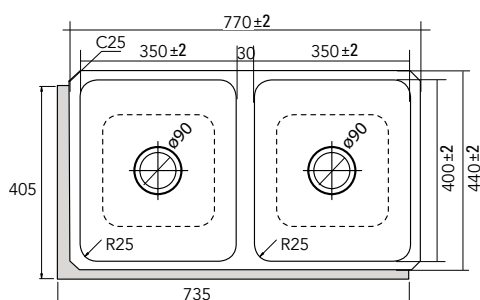
Code **02625300**

EAN Code **8422248048743**

- **Square bowl**
- Installation in 60-cm unit
- Bowl depts 20cm
- Stainless steel AISI 304 18/8
- Basket valve 3 1/2"

•Accessories:

- Watertight strip
- Fastening clamps
- Overflow pipe
- Siphon





CB 45-40



CB 40-40

CB 45-40

Code **02621009**

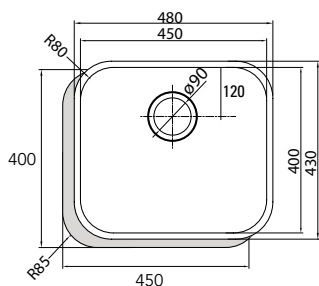
EAN Code **8422248043175**

• **Square bowl**

- Installation in 60-cm unit
- Bowl depts 18cm
- Stainless steel AISI 304 18/8
- Basket valve 3 1/2"

• **Accessories:**

- Watertight strip
- Fastening clamps
- Overflow pipe
- Siphon



CB 40-40

Code **02624001**

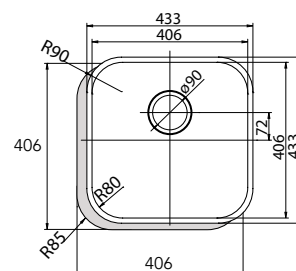
EAN Code **8422248036894**

• **Square bowl**

- Installation in 50-cm unit
- Bowl depts 18cm
- Stainless steel AISI 304 18/8
- Basket valve 3 1/2"

• **Accessories:**

- Watertight strip
- Fastening clamps
- Overflow pipe
- Siphon





CS-1



RS-1

CS-1

Code **02612101**

EAN Code **8422248055338**

• **Square bowl**

- Installation in 50-cm unit
- Bowl depth 16,5cm
- Stainless steel AISI 304 18/8
- Basket valve 3 1/2"

• **Accessories:**

- Watertight strip
- Fastening clamps
- Overflow pipe
- Siphon

RS-1

Code **02602141**

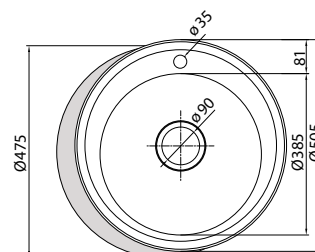
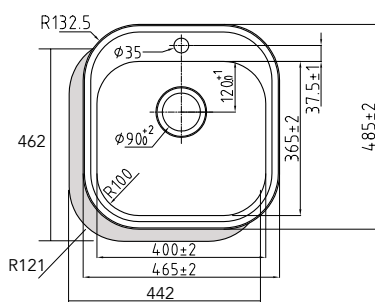
EAN Code **8422248037907**

• **Round bowl**

- Installation in 50-cm unit
- Bowl depth 18cm
- Stainless steel AISI 304 18/8
- Basket valve 3 1/2"

• **Accessories:**

- Watertight strip
- Fastening clamps
- Overflow pipe
- Siphon



SINKS **TOP MOUNT**



R-1

R-1

Code **02601109**

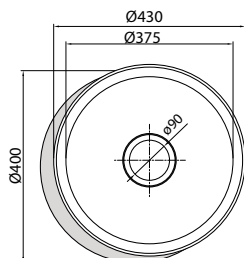
EAN Code **8422248046572**

• **Round bowl**

- Installation in 45-cm unit
- Bowl depth 18cm
- Stainless steel AISI 304 18/8
- Basket valve 3 1/2"

• **Accessories:**

- Watertight strip
- Fastening clamps
- Overflow pipe
- Siphon





R-2 AG

C-2 AG

R-2 AG

Code **02604209**

EAN Code **8422248043151**

- **2 round bowl**
- Installation in 90-cm unit
- Bowl depts 18cm
- Stainless steel AISI 304 18/8
- Basket valve 3 1/2"

• Accessories:

- Watertight strip
- Fastening clamps
- Overflow pipe
- Siphon
- Includes **stainless steel lid** for hole if the tap is installed on the top or in the wall

C-2 AG

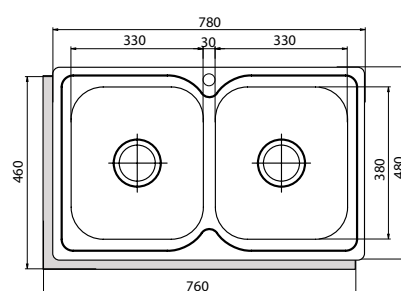
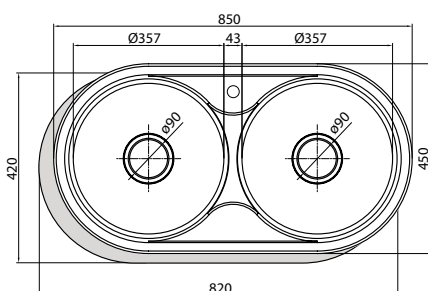
Code **02607209**

EAN Code **8422248046564**

- **2 square bowl**
- Installation in 90-cm unit
- Bowl depts 18cm
- Stainless steel AISI 304 18/8
- Basket valve 3 1/2"

• Accessories:

- Watertight strip
- Fastening clamps
- Overflow pipe
- Siphon
- Includes **stainless steel lid** for hole if the tap is installed on the top or in the wall





RD-1

CD-1

RD-1 Right

Code **02603114**

EAN Code **8422248043199**



RD-1 Left

Code **02603109**

EAN Code **8422248043182**



- **1 round bowl with draining board**

- Installation in 45/90-cm unit
- Bowl depts 18cm
- Stainless steel AISI 304 18/8
- Basket valve 3 1/2"

- **Accessories:**

- Watertight strip
- Fastening clamps
- Overflow pipe
- Siphon

CD-1 Right

Code **02606114**

EAN Code **8422248043168**



CD-1 Left

Code **02606109**

EAN Code **8422248043144**

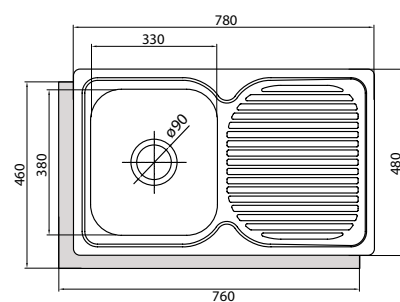
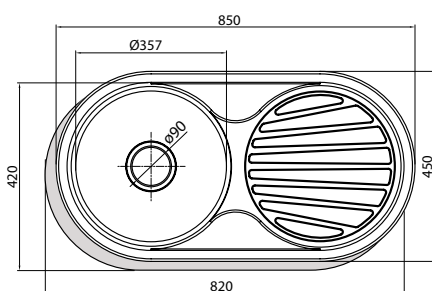


- **1 square bowl with draining board**

- Installation in 40/80-cm unit
- Bowl depts 18cm
- Stainless steel AISI 304 18/8
- Basket valve 3 1/2"

- **Accessories:**

- Watertight strip
- Fastening clamps
- Overflow pipe
- Siphon





CRA



CFA

**CRA**

Code 02500003

EAN Code 8422248069946

- Removable single control
- Ceramic cartridge
- Removable stem, revolving and ainer

Accessories:

- Flexible connection pipes

CFA

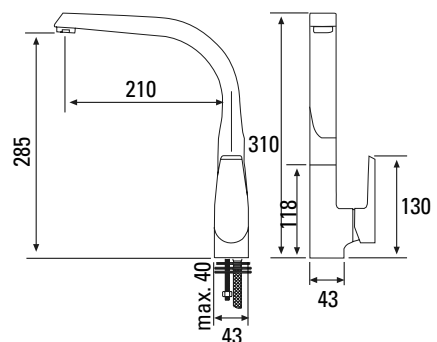
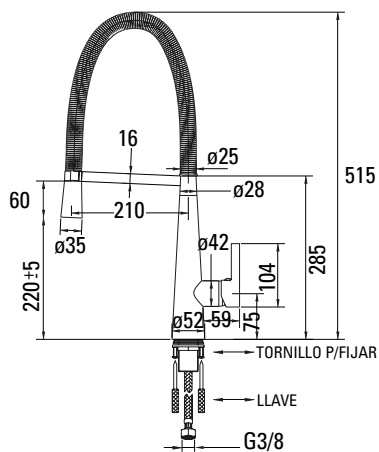
Code 02500004

EAN Code 8422248069953

- Vertical mixer
- Ceramic cartridge
- Revolving stem and ainer

Accessories:

- Flexible connection pipes





XSA



XBB

**XSA**Code **02500005**EAN Code **8422248069960**

- **Removable single control**
- Ceramic cartridge
- Removable stem, revolving and ailer
- **Stainless Steel finishing**

Accessories:

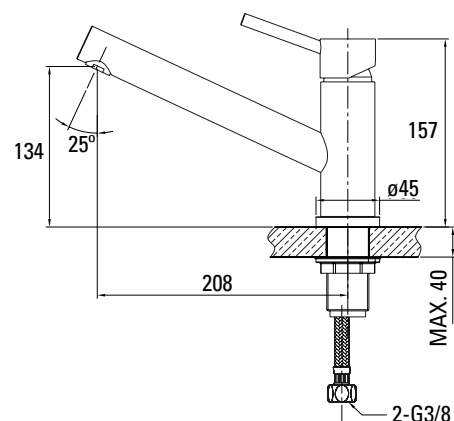
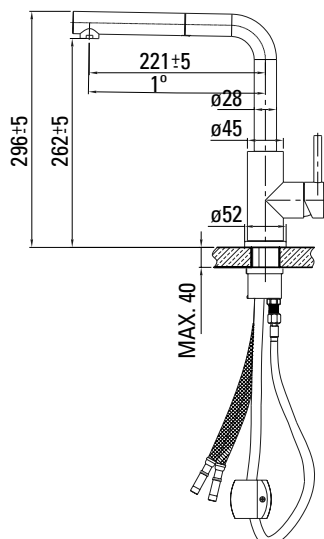
- Flexible connection pipes

XBBCode **02501002**EAN Code **8422248069977**

- **Vertical mixer**
- Ceramic cartridge
- Revolving stem and ailer
- **Stainless Steel finishing**

Accessories:

- Flexible connection pipes





CDA



CME

CDA

Code 02500000

EAN Code 8422248049054

- Removable single control
- Ceramic cartridge
- Removable stem (60cm max.), revolving and airer
- Water jet selector, normal or shower

Accessories:

- Flexible connection pipes

CME

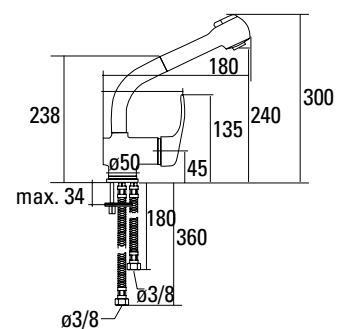
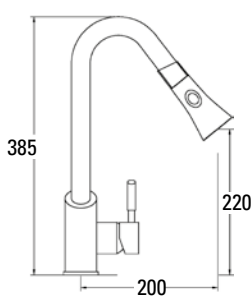
Code 02500001

EAN Code 8422248049061

- Removable single control
- Ceramic cartridge
- Removable stem (80cm max.), revolving and airer
- Water jet selector, normal or shower

Accessories:

- Flexible connection pipes





CSA

CMA

CSACode **02500002**EAN Code **8422248055352**

- **Vertical mixer**
- Ceramic cartridge
- Revolving stem and airer

Accessories:

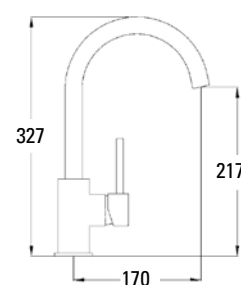
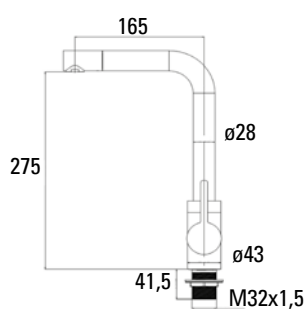
- Flexible connection pipes

CMACode **02504004**EAN Code **8422248055345**

- **Vertical mixer**
- Ceramic cartridge
- Revolving stem and airer

Accessories:

- Flexible connection pipes





CBA

CBACode **02502001**EAN Code **8422248021180**

- Vertical mixer
- Ceramic cartridge
- Revolving stem and airer

Accessories:

- Flexible connection pipes



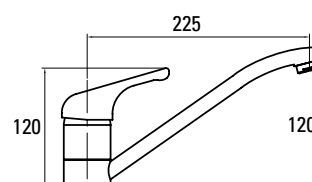
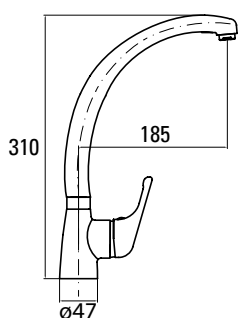
CBB

CBBCode **02501001**EAN Code **8422248021197**

- Vertical mixer
- Ceramic cartridge
- Revolving stem and airer

Accessories:

- Flexible connection pipes









KITCHENWARE USTENSILES DE CUISINE

The perfect combination in your kitchen / La combinaison parfaite dans votre cuisine

New range of **CATA** Cookware for the Kitchen

The new range of **CATA** products and cookware lets you configure a complete and comprehensive catalogue covering all needs for food processing, both professional and particular.

With careful design and finishes, ergonomic handles and lids designed for energy conservation, all cooking vessels have been manufactured with the best materials to be used in any kitchen, whether **gas, induction or electric hob**.



Pressure cookers: **Qualichef** and **Splendour**

Cooking with the pressure pot is **cheaper than other traditional methods of cooking**, it uses less power and less cooking time, up to 70% less. The high conductivity of aluminium makes the heat to be distributed quickly and evenly across the bottom of the pot.



Nouvelle gamme d'ustensiles de **CATA** pour la cuisine

La nouvelle gamme de produits et de récipients de cuisson de **CATA** permet de configurer un catalogue complet et intégral couvrant tous les besoins pour l'élaboration des aliments, à la fois professionnelle et privée.

Avec un design et une finition soignée, des manches ergonomiques et des couvercles conçus pour l'économie d'énergie, tous les récipients de cuisson ont été fabriqués avec les meilleurs matériaux à utiliser dans toutes les cuisines, que ce soit de **gaz, induction, vitrocéramique ou électrique**.

Autocuiseurs: **Qualichef** et **Splendour**

Cuisiner avec l'autocuiseur est plus économique que d'autres méthodes traditionnelles de cuisson, on utilise moins d'énergie et le temps de cuisson est moindre, jusqu'à 70% moins. La conductivité élevée de l'aluminium fait que la chaleur est distribuée rapidement et uniformément dans tout le fond de la marmite.

Masterclass set of cooking pots

Stainless steel with a background that combines ferritic steel (0.7 mm) with aluminium (5 mm). On the set of Masterclass cooking pots, you can find a **20 cm** in diameter high pot, a **24 cm** in diameter low pot, a 24 cm in diameter sautex and a **16 cm** diameter pumped saucepan.



Masterclass set of pans

Stainless steel body with a bottom of 4 mm aluminium. Its quantumium covering guarantees a resistant durability and non-stick properties. With three different diameters: **20**, **24** and **28 cm**.



Shine set of cooking pots

Stainless steel with a bottom that combines ferritic steel (0.5 mm) with aluminium (4 mm). It contains a 16 cm in diameter French type saucepan, a **20 cm** in diameter tall pot and a **28 cm** in diameter low pot.



Set de casseroles Masterclass

D'acier inoxydable avec un fond qui combine l'acier ferritique (0,7 mm) avec l'aluminium (5 mm). Sur le set de casseroles Masterclass nous trouvons une casserole haute de 20 cm de diamètre, une casserole basse de 24 cm de diamètre, un faitout de 24 cm de diamètre et une sauteuse évasée de 16 cm de diamètre.

Set de poêles Masterclass

Corps en acier inoxydable avec un fond de 4 mm en aluminium. Son revêtement de Quantumium assure des propriétés antiadhésives résistants et d'une durabilité plus grande. Avec trois diamètres différents: 20, 24 et 28 cm.

Set de casseroles Shine

D'acier inoxydable avec un fond qui combine l'acier ferritique (0,5 mm) avec l'aluminium (4 mm). Il contient une sauteuse type française de 16 cm de diamètre, une casserole haute de 20 cm de diamètre et une casserole basse de 28 cm de diamètre.



QUALICHEF



OLLA QUALICHEF 4L AVAILABLE **SEPTEMBER 2016**
Code **03003000** - EAN Code **8422248067034**

OLLA QUALICHEF 6L AVAILABLE **SEPTEMBER 2016**
Code **03003001** - EAN Code **8422248067041**

OLLA QUALICHEF 8L AVAILABLE **SEPTEMBER 2016**
Code **03003002** - EAN Code **8422248067058**

OLLA QUALICHEF 10L AVAILABLE **SEPTEMBER 2016**
Code **03003003** - EAN Code **8422248067065**

PRESSURE COOKER 4, 6, 8 and 10 liters

- Easy-to-use traditional model
- Easy storage short handles
- 0,55 bar
- Function valve
- Safety valve 0,85 bar
- 1 pressure level
- Robust and resistant bridge
- Convex shaped body Stainless steel 18/10
- Apt for all types of hobs, gas, electric, vitroceramic and induction.

SPLENDOUR



OLLA SPLENDOUR 4L AVAILABLE **SEPTEMBER 2016**
Code **03004001** - EAN Code **8422248067089**

OLLA SPLENDOUR 6L AVAILABLE **SEPTEMBER 2016**
Code **03004002** - EAN Code **8422248067096**

OLLA SPLENDOUR 8L AVAILABLE **SEPTEMBER 2016**
Code **03004003** - EAN Code **8422248067102**

OLLA SPLENDOUR 10L AVAILABLE **SEPTEMBER 2016**
Code **03004004** - EAN Code **8422248067119**

PRESSURE COOKER 4, 6, 8 and 10 liters

- Valve system: Autocleaning valve
- Ergonomic handle
- Stainless Steel 18/10 convex body
- Easy-to-use long handle
- 2 pressure levels: 0,55 / 1,05 bar
- Decompression position
- Horizontal Steam outlet
- Apt for all types of hobs, gas, electric, vitroceramic and induction.



Pressure cooker Qualichef 4L



Pressure cooker Qualichef 6L



Pressure cooker Splendour 4L



Pressure cooker Splendour 6L



Pressure cooker Qualichef 8L



Pressure cooker Qualichef 10L



Pressure cooker Splendour 8L



Pressure cooker Splendour 10L



SET SPLENDOUR **N**



SET COOKERS SPLENDOUR 4L+6L WITH STEAM BASKET

Code **03004000**

EAN Code **8422248067072**

AVAILABLE **SEPTEMBER 2016**

SET COOKERS SPLENDOUR 4L+6L WITH STEAM BASKET

- It includes: 4l pot, 6l pot, versatile cover and multi-purpose basket
- Stainless steel convex body 18/10
- Long handle easy handling
- 2 pressure levels: 0.55 / 1.05 bar for extra-quick cooking
- Position decompression
- Horizontal steam output I
- Apt for all types of hobs, gas, electric, vitroceramic and induction.

SHINE **N**



SET SHINE

Code **03000000**

EAN Code **8422248066907**

SET SHINE

- Stainless Steel Kitchen Battery.
- Straight lines and elegant design.
TALL POT - ø 20cm
SHORT POT - ø 28cm
SAUCEPAN - ø 16cm
- Apt for cleaning in the dishwasher machine.
- Apt for all types on hobs, gas, electric, vitroceramic and induction.



Pressure cooker Splendour 4L



Pressure cooker Splendour6L



steam basket



SAUCEPAN - ø 16cm
Stainless Steel SaucePan with compact fund diffuser of high efficiency.



SHORT POT - ø 28cm
Stainless Steel Short Pot with compact fund diffuser of high efficiency



TALL POT - ø 20cm
Stainless Steel Tall Pot with compact fund diffuser of high efficiency



SET **N**
MASTERCLASS



SET MASTERCLASS

Code **03001000**

EAN Code **8422248066945**

SET MASTERCLASS

- Stainless Steel Professional Kitchen Battery.
- Stainless Steel Handles riveted to the pan, that provides a long life and better resistance.
- Curved Lines and practical design to wash.
- Apt for all types on hobs, gas, electric, vitroceramic and induction.
- Apt for cleaning in the dishwasher machine.

SET **N**
MASTERCLASS PANS



SET MASTERCLASS PANS

Code **03002000**

EAN Code **8422248066990**

SET MASTERCLASS PANS

- Stainless Steel attractive and elegant pans set.
- Stainless Steel Handle riveted to the pan, that provides a long life and better resistance
- Nonstick Multilayer, that provides a longevity life and better resistance.
- Apt for all types on hobs, gas, electric, vitroceramic and induction.
- Apt for cleaning in the dishwasher machine.



SAUCEPAN - ø 16cm
Stainless Steel SaucePan with compact fund diffuser of high efficiency.



SAUTE PAN - ø 24cm
Stainless Steel Saute Pan with compact fund diffuser of high efficiency.



TALL POT - ø 20cm
Stainless Steel Tall Pot with compact fund diffuser of high efficiency.



SHORT POT - ø 24cm
Stainless Steel Short Pot with compact fund diffuser of high efficiency.



PAN ø 20cm
Stainless steel pan with nonstick multilayer.



PAN ø 24cm
Stainless steel pan with nonstick multilayer.



PAN ø 28cm
Stainless steel pan with nonstick multilayer.

A close-up photograph of a white plastic component, possibly a hinge or latch, mounted on a white mesh surface. The component is rectangular with a central slot and a small protrusion. The mesh is made of a fine, white, woven material. The lighting is bright, creating soft shadows and highlights on the plastic and mesh.

TECHNICAL INFORMATION
ACCESSORIES and SPARE PARTS

HOODS TECHNICAL FEATURES	CATA & CAN ROCA ISLANDS				ISLANDS
Models	ZINNIA ISLAND	MELINA BK ISLAND	MELINA WH ISLAND	MELINA SD ISLAND	MAGRABA ISLAND
Code	02197410	02119410	02119010	02119600	02119207
EAN Code	8422248059312	8422248054607	8422248054591	8422248059336	8422248069342
Product features according to directives					
EU65/2014 - EN61591, EN60704-2-13, EN50564					
AEC (Annual Energy consumption) (kWh/annum)	31,3	34,9	34,9	34,9	97,1
EEL class (Energy Efficiency Class)	A	A	A	A	C
FDE (Fluid Dynamic Efficiency)	29,2	34,3	34,3	34,3	15,7
FDE class (Fluid Dynamic Efficiency Class)	A	A	A	A	D
LE (Lighting Efficiency) (lux/W)	29,2	25	25	25	14,3
LE class (Lighting Efficiency Class)	A	B	B	B	D
GFE (Grease Filtering Efficiency)	76	81,5	81,5	81,5	91,2
GFE Class (Grease Filtering Efficiency class)	C	C	C	C	B
Air flow at minimum speed (m3/h)	200	215	215	215	300
Air flow at maximum speed (m3/h)	645	645	645	645	645
Air flow at intensive speed (TURBO) (m3/h)	740	740	740	740	NO
Sound Power Level at minimum speed (dB)	39	37	37	37	48
Sound Power Level at maximum speed (dB)	59	57	57	57	63
Sound Power Level at intensive speed (TURBO) (dB)	61,3	59,3	59,3	59,3	NO
Po (Power Consumption in off mode) (W)	0,46	0,46	0,46	0,46	0,54
Ps (Power Consumption in standby) (W)	0,46	0,46	0,46	0,46	0,54
Integration directive EU 66/2014					
f (Time Increase Factor)	0,9	0,8	0,8	0,8	1,4
EEL (Energy Efficiency Index)	54,3	51,3	51,3	51,3	84,1
QBEP (Flow Rate at Best Efficiency Point) (m3/h)	308,2	386,6	386,6	386,6	385,1
PBEP (Static Pressure Difference at Best Efficiency Point) (Pa)	222	248	248	248	253
WBEP (Electric Power Input at Best Efficiency Point) (W)	65,1	77,7	77,7	77,7	172,1
WL (Nominal Power Consumption of Lighting system) (W)	12	18	18	18	10,5
EMIDDLE (Average Illumination of Lighting system on Cooking surface) (lux)	350	450	450	450	150
Features					
Motor	BTDCA+	BTDCA+	BTDCA+	BTDCA+	BT2
Maximum Power Consumption	100W	100W	100W	100W	200W
Maximum Pressure	350	350	350	350	400
Intensive Speed (TURBO) Pressure	375	375	375	375	NO
Control Type	TC SLIDER	TC SLIDER	TC SLIDER	TC SLIDER	VL3
Automatic Switch Off	YES	YES	YES	YES	YES
Electronic Filter Saturation Indicator	YES	YES	YES	YES	NO
Filter Type	METALLIC	METALLIC	METALLIC	METALLIC	METALLIC
Anti-grease Filter Number	3	2	2	2	1
Inner Shield	YES	NO	NO	NO	NO
Extraction Capacity					
Extraction Levels	9+1	9+1	9+1	9+1	3
Lighting					
Light Type	LED 3W	LED 3W	LED 3W	LED 3W	EcoLED
Adjustable Intensity Lighting	YES	YES	YES	YES	NO
N° of Lamps	4	6	6	6	3
Electric Connection					
Total Rush Power (W)	112	118	118	118	210,5
Rated Voltage (V)	220-240	220-240	220-240	220-240	220-240
Network Frequency (Hz)	50	50	50	50	50
Electrical Insulation Class	CLASS II	CLASS II	CLASS II	CLASS II	CLASS II
Plug	EU 2Pins	EU 2Pins	EU 2Pins	EU 2Pins	NO
External Dimensions					
Width (mm)	900	620	620	620	650
Depth (mm)	600	480	480	480	650
Installation					
Outlet Diameter (mm)	150/125	150/125	150/125	150/125	NO
Minimum height distance to a electric worktop hob (mm)	650	650	650	650	650
Minimum height distance to a gas worktop hob (mm)	650	650	650	650	650
Installation with Outlet tube to the exterior / Recirculating	BOTH	BOTH	BOTH	BOTH	RECIRCULATING
Easy Installation System	YES	YES	YES	YES	YES
Accessories					
Upper Decorative tube Extension*	NO	NO	NO	NO	NO
White Decorative Tube*	NO	NO	NO	NO	NO
Black Decorative Tube*	NO	NO	NO	NO	NO
Island Tube Enhancer*	02864300	NO	NO	NO	NO
Check Valve*	02832004	02832004	02832004	02832004	NO
MAX PRO Metal Filter - 02800917*	NO	YES	YES	YES	NO
Metal Filter	02800204	02800905	02800905	02800905	NO
DUAL Filter (metal + active charcoal)	02800922*	02800918*	02800918*	02800918*	02800922
Active Charcoal Filter*	02807020	02859392	02859392	02859392	NO
Noiseless Flexible Duct - 02893002*	YES	YES	YES	YES	NO
Kit Universal Led	NO	NO	NO	NO	02800000

HOODS TECHNICAL FEATURES	ISLANDS			CORNER HOODS	
Models	SYGMA 1200 ISLAND	SYGMA 900 ISLAND	GAMMA ISLAND	C 900 GLASS ISLAND	ANGOLO BOX
Code	02198006	02197313	02025203	02025200	02195307
EAN Code	8422248048651	8422248048644	8422248061698	8422248028837	8422248062145
Product features according to directives					
EU65/2014 - EN61591, EN60704-2-13, EN50564					
AEC (Annual Energy consumption) (kWh/annum)	184,5	88,2	107,1	242,9	88,2
EEL class (Energy Efficiency Class)	D	C	C	E	C
FDE (Fluid Dynamic Efficiency)	18,3	18,1	16,2	16,2	18,1
FDE class (Fluid Dynamic Efficiency Class)	C	C	D	D	C
LE (Lighting Efficiency) (lux/W)	8,6	36	36,6	13	36
LE class (Lighting Efficiency Class)	E	A	A	D	A
GFE (Grease Filtering Efficiency)	91,2	91,2	81,6	81,6	91,2
GFE Class (Grease Filtering Efficiency class)	B	B	C	C	B
Air flow at minimum speed (m3/h)	320	320	335	335	320
Air flow at maximum speed (m3/h)	645	645	580	580	645
Air flow at intensive speed (TURBO) (m3/h)	790	790	NO	NO	790
Sound Power Level at minimum speed (dB)	50	50	56	56	50
Sound Power Level at maximum speed (dB)	65	65	70	70	65
Sound Power Level at intensive speed (TURBO) (dB)	67	67	NO	NO	67
Po (Power Consumption in off mode) (W)	0,26	0,26	0,54	0	0,26
Ps (Power Consumption in standby) (W)	0,26	0,26	0,54	0	0,26
Integration directive EU 66/2014					
f (Time Increase Factor)	1,3	1,3	1,4	1,4	1,3
EEL (Energy Efficiency Index)	99,9	78,8	84,9	106,3	78,8
QBEP (Flow Rate at Best Efficiency Point) (m3/h)	390	388,5	310,3	310,3	388,5
PBEP (Static Pressure Difference at Best Efficiency Point) (Pa)	284	282	353	353	282
WBEP (Electric Power Input at Best Efficiency Point) (W)	168,1	168,7	187,5	187,5	168,7
WL (Nominal Power Consumption of Lighting system) (W)	140	7	14	200	7
EMIDDLE (Average Illumination of Lighting system on Cooking surface) (lux)	1200	252	513	2593	252
Features					
Motor	BT2	BT2	M3R	M3R	BT2
Maximum Power Consumption	240W	240W	270W	270W	240W
Maximum Pressure	400	400	430	430	400
Intensive Speed (TURBO) Pressure	405	405	NO	NO	405
Control Type	VL3i	VL3i	VL3	PUSH BUTTON	VL3i
Automatic Switch Off	YES	YES	YES	NO	YES
Electronic Filter Saturation Indicator	NO	NO	NO	NO	NO
Filter Type	METALLIC	METALLIC	METALLIC	METALLIC	METALLIC
Anti-grease Filter Number	8	4	1	1	3
Inner Shield	NO	NO	NO	NO	NO
Extraction Capacity					
Extraction Levels	2+1	2+1	3	3	2+1
Lighting					
Light Type	GU10 x 35W	EcoLED	EcoLED	GU10 x 50W	EcoLED
Adjustable Intensity Lighting	NO	NO	NO	NO	NO
N° of Lamps	4	2	4	4	2
Electric Connection					
Total Rush Power (W)	380	247	284	470	247
Rated Voltage (V)	220-240	220-240	220-240	220-240	220-240
Network Frequency (Hz)	50	50	50	50	50
Electrical Insulation Class	CLASS II	CLASS II	CLASS II	CLASS II	CLASS II
Plug	EU 2Pins	EU 2Pins	EU 2Pins	EU 2Pins	EU 2Pins
External Dimensions					
Width (mm)	1200	900	900	900	1000
Depth (mm)	600	600	600	600	1000
Installation					
Outlet Diameter (mm)	150/125	150/125	150/125	150/125	150/125
Minimum height distance to a electric worktop hob (mm)	650	650	650	650	650
Minimum height distance to a gas worktop hob (mm)	650	650	650	650	650
Installation with Outlet tube to the exterior / Recirculating	BOTH	BOTH	BOTH	BOTH	BOTH
Easy Installation System	YES	YES	YES	YES	YES
Accessories					
Upper Decorative tube Extension*	NO	NO	NO	NO	02853300
White Decorative Tube*	NO	NO	NO	NO	NO
Black Decorative Tube*	NO	NO	NO	NO	NO
Island Tube Enhancer*	02864300	02864300	NO	NO	NO
Check Valve*	02832004	02832004	02832001	02832001	02832004
MAX PRO Metal Filter - 02800917*	YES	YES	NO	NO	YES
Metal Filter	02800200	02800200	02812000	02812000	02800200
DUAL Filter (metal + active charcoal)	02800918	02800918	NO	NO	02800918
Active Charcoal Filter*	02859392	02859392	02859391	02859391	NO
Noiseless Flexible Duct - 02893002*	YES	YES	YES	YES	YES
Kit Universal Led	NO	02800000	02800000	02800000*	02800000

SILENT SPLIT ISLANDS						
MELINA BK IS. IN-LINE	MELINA BK IS. EXT.	MELINA WH IS. IN-LINE	MELINA WH IS. SILENT SPLIT EXT.	SELENE IS. IN-LINE	SELENE ISLAND EXT.	THALASSA 900 BK IN-LINE
02119409	02119408	02119009	02119008	02197009	02197008	02159409
8422248054744	8422248054751	8422248054720	8422248054737	8422248054775	8422248054768	8422248054713
41,5	41,5	41,5	41,5	36,4	36,4	36,4
B	B	B	B	B	B	B
19,6	19,6	19,6	19,6	19,6	19,6	19,6
C	C	C	C	C	C	C
36,6	36,6	36,6	36,6	36	36	27,8
A	A	A	A	A	A	A
91,2	91,2	91,2	91,2	91,2	91,2	91,2
B	B	B	B	B	B	B
425	425	425	425	425	425	425
640	640	640	640	640	640	640
NO	NO	NO	NO	NO	NO	NO
35	35	35	35	35	35	35
42	42	42	42	42	42	42
NO	NO	NO	NO	NO	NO	NO
0,88	0,88	0,88	0,88	0,88	0,88	0,88
0,88	0,88	0,88	0,88	0,88	0,88	0,88
1,3	1,3	1,3	1,3	1,3	1,3	1,3
69,8	69,8	69,8	69,8	65,5	65,5	65,5
504,2	504,2	504,2	504,2	504,2	504,2	504,2
93	93	93	93	93	93	93
66,3	66,3	66,3	66,3	66,3	66,3	66,3
14	14	14	14	7	7	7
513	513	513	513	252	252	201
SMT 200	SMT 200	SMT 200	SMT 200	SMT 200	SMT 200	SMT 200
85W	85W	85W	85W	85W	85W	85W
225	225	225	225	225	225	225
NO	NO	NO	NO	NO	NO	NO
TC3V R	TC3V R	TC3V R	TC3V R	TC3V R	TC3V R	TC3V R
YES	YES	YES	YES	YES	YES	YES
YES	YES	YES	YES	YES	YES	YES
METALLIC	METALLIC	METALLIC	METALLIC	METALLIC	METALLIC	METALLIC
2	2	2	2	4	4	1
NO	NO	NO	NO	NO	NO	NO
3	3	3	3	3	3	3
EcoLED	EcoLED	EcoLED	EcoLED	EcoLED	EcoLED	EcoLED
YES	YES	YES	YES	YES	YES	YES
4	4	4	4	2	2	2
99	99	99	99	92	92	92
220-240	220-240	220-240	220-240	220-240	220-240	220-240
50	50	50	50	50	50	50
CLASS II	CLASS II	CLASS II	CLASS II	CLASS II	CLASS II	CLASS II
EU 2Pins	EU 2Pins	EU 2Pins	EU 2Pins	EU 2Pins	EU 2Pins	EU 2Pins
620	620	620	620	900	900	900
480	480	480	480	610	610	368
150/200	150/200	150/200	150/200	150/200	150/200	150/200
650	650	650	650	650	650	400
650	650	650	650	650	650	650
EXTERNAL	EXTERNAL	EXTERNAL	EXTERNAL	EXTERNAL	EXTERNAL	EXTERNAL
YES	YES	YES	YES	YES	YES	YES
NO	NO	NO	NO	NO	NO	02861300
NO	NO	NO	NO	NO	NO	NO
NO	NO	NO	NO	NO	NO	02861401
NO	NO	NO	NO	NO	NO	NO
02832001	02832001	02832001	02832001	02832001	02832001	02832001
YES	YES	YES	YES	YES	YES	YES
02800200	02800200	02800200	02800200	02800200	02800200	02800905
02800918	NO	02800918	NO	02800918	NO	02800918
NO	NO	NO	NO	NO	NO	NO
NO	NO	NO	NO	NO	NO	NO
02800000	02800000	02800000	02800000	02800000	02800000	02800000

* Accessory not included, please check the price on page 238-240 / * Accessoire non incluse, prix à la page 238-240

HOODS TECHNICAL FEATURES	SILENT SPLIT				
Models	THALASSA 600 BK EXT.	THALASSA BK EXT.	THALASSA WH IN-LINE	THALASSA WH EXT.	SYGMA IN-LINE
Code	02127409	02159410	02159009	02159010	02175010
EAN Code	8422248057431	8422248054690	8422248054706	8422248054683	8422248054676
Product features according to directives					
EU65/2014 - EN61591, EN60704-2-13, EN50564					
AEC (Annual Energy consumption) (kWh/annum)	104,3	36,4	36,4	36,4	36,4
EEL class (Energy Efficiency Class)	D	B	B	B	B
FDE (Fluid Dynamic Efficiency)	19,6	19,6	19,6	19,6	19,6
FDE class (Fluid Dynamic Efficiency Class)	C	C	C	C	C
LE (Lighting Efficiency) (lux/W)	7,5	27,8	27,8	27,8	36
LE class (Lighting Efficiency Class)	F	A	A	A	A
GFE (Grease Filtering Efficiency)	91,2	91,2	91,2	91,2	91,2
GFE Class (Grease Filtering Efficiency class)	B	B	B	B	B
Air flow at minimum speed (m3/h)	425	425	425	425	425
Air flow at maximum speed (m3/h)	640	640	640	640	640
Air flow at intensive speed (TURBO) (m3/h)	NO	NO	NO	NO	NO
Sound Power Level at minimum speed (dB)	35	35	35	35	35
Sound Power Level at maximum speed (dB)	42	42	42	42	42
Sound Power Level at intensive speed (TURBO) (dB)	NO	NO	NO	NO	NO
Po (Power Consumption in off mode) (W)	0,88	0,88	0,88	0,88	0,88
Ps (Power Consumption in standby) (W)	0,88	0,88	0,88	0,88	0,88
Integration directive EU 66/2014					
f (Time Increase Factor)	1,3	1,3	1,3	1,3	1,3
EEL (Energy Efficiency Index)	97,7	65,5	65,5	65,5	65,5
QBEP (Flow Rate at Best Efficiency Point) (m3/h)	504,2	504,2	504,2	504,2	504,2
PBEP (Static Pressure Difference at Best Efficiency Point) (Pa)	93	93	93	93	93
WBEP (Electric Power Input at Best Efficiency Point) (W)	66,3	66,3	66,3	66,3	66,3
WL (Nominal Power Consumption of Lighting system) (W)	100	7	7	7	7
EMIDDLE (Average Illumination of Lighting system on Cooking surface) (lux)	745	201	201	201	252
Features					
Motor	SMT 200	SMT 200	SMT 200	SMT 200	SMT 200
Maximum Power Consumption	85W	85W	85W	85W	85W
Maximum Pressure	225	225	225	225	225
Intensive Speed (TURBO) Pressure	NO	NO	NO	NO	NO
Control Type	TC3V R	TC3V R	TC3V R	TC3V R	TC3V R
Automatic Switch Off	YES	YES	YES	YES	YES
Electronic Filter Saturation Indicator	YES	YES	YES	YES	YES
Filter Type	METALLIC	METALLIC	METALLIC	METALLIC	METALLIC
Anti-grease Filter Number	1	1	1	1	3
Inner Shield	NO	NO	NO	NO	NO
Extraction Capacity					
Extraction Levels	3	3	3	3	3
Lighting					
Light Type	GU10 x 50W	EcoLED	EcoLED	EcoLED	EcoLED
Adjustable Intensity Lighting	YES	YES	YES	YES	YES
N° of Lamps	2	2	2	2	2
Electric Connection					
Total Rush Power (W)	185	92	92	92	92
Rated Voltage (V)	220-240	220-240	220-240	220-240	220-240
Network Frequency (Hz)	50	50	50	50	50
Electrical Insulation Class	CLASS II	CLASS II	CLASS II	CLASS II	CLASS II
Plug	EU 2 Pins	EU 2Pins	EU 2Pins	EU 2Pins	EU 2Pins
External Dimensions					
Width (mm)	600	900	900	900	900
Depth (mm)	368	368	368	368	500
Installation					
Outlet Diameter (mm)	150	150/200	150/200	150/200	150/200
Minimum height distance to a electric worktop hob (mm)	400	400	400	400	650
Minimum height distance to a gas worktop hob (mm)	650	650	650	650	650
Installation with Outlet tube to the exterior / Recirculating	EXTERNAL	EXTERNAL	EXTERNAL	EXTERNAL	EXTERNAL
Easy Installation System	YES	YES	YES	YES	YES
Accessories					
Upper Decorative tube Extension*	02861300	02861300	02861300	02861300	02861700
White Decorative Tube*	NO	NO	02861001	02861001	NO
Black Decorative Tube*	02861401	02861401	NO	NO	NO
Island Tube Enhancer*	NO	NO	NO	NO	NO
Check Valve*	02832001	02832001	02832001	02832001	02832001
MAX PRO Metal Filter - 02800917*	YES	YES	YES	YES	YES
Metal Filter	02800905	02800905	02800905	02800905	02800200
DUAL Filter (metal + active charcoal)	NO	NO	02800918	NO	02800918
Active Charcoal Filter*	NO	NO	NO	NO	NO
Noiseless Flexible Duct - 02893002*	NO	NO	NO	NO	NO
Kit Universal Led	02800000*	02800000	02800000	02800000	02800000

CATA&CAN ROCA WALL HOODS						
SYGMA EXT.	AURA BK 900	AURA BK 800	AURA WH 900	AURA SD 900	DALIA BK	DALIA WH
02175310	02159203	02145200	02159205	02159601	02178509	02178109
8422248043878	8422248059282	8422248059275	8422248059299	8422248059305	8422248054560	8422248054577
36,4	24,6	24,6	24,6	24,6	28	28
B	A+	A+	A+	A+	A+	A+
19,6	32,6	32,6	32,6	32,6	34,8	34,8
C	A	A	A	A	A	A
36	37,5	37,5	37,5	37,5	28,9	28,9
A	A	A	A	A	A	A
91,2	75,3	75,3	75,3	75,3	75,3	75,3
B	C	C	C	C	C	C
425	215	215	215	215	215	215
640	645	645	645	645	645	645
NO	780	780	780	780	740	740
35	39	39	39	39	39	39
42	59	59	59	59	59	59
NO	61,3	61,3	61,3	61,3	61,3	61,3
0,88	0,46	0,46	0,46	0,46	0,46	0,46
0,88	0,46	0,46	0,46	0,46	0,46	0,46
1,3	0,8	0,8	0,8	0,8	0,7	0,7
65,5	44,3	44,3	44,3	44,3	44,1	44,1
504,2	396,8	396,8	396,8	396,8	401,6	401,6
93	199	199	199	199	245	245
66,3	67,3	67,3	67,3	67,3	79,1	79,1
7	6	6	6	6	9	9
252	225	225	225	225	260	260
SMT 200	BTDCA+	BTDCA+	BTDCA+	BTDCA+	BTDCA+	BTDCA+
85W	100W	100W	100W	100W	100W	100W
225	350	350	350	350	350	350
NO	375	375	375	375	375	375
TC3V R	TC SLIDER	TC SLIDER	TC SLIDER	TC SLIDER	TC SLIDER	TC SLIDER
YES	YES	YES	YES	YES	YES	YES
YES	YES	YES	YES	YES	YES	YES
METALLIC	METALLIC	METALLIC	METALLIC	METALLIC	METALLIC	METALLIC
3	2+1	2+1	2+1	2+1	3	3
NO	NO	NO	NO	NO	NO	NO
3	9+1	9+1	9+1	9+1	9+1	9+1
EcoLED	Led 3W	Led 3W	Led 3W	Led 3W	Led 3W	Led 3W
YES	YES	YES	YES	YES	YES	YES
2	2	2	2	2	3	3
92	106	106	106	106	109	109
220-240	220-240	220-240	220-240	220-240	220-240	220-240
50	50	50	50	50	50	50
CLASS II	CLASS II	CLASS II	CLASS II	CLASS II	CLASS II	CLASS II
EU 2Pins	EU 2Pins	EU 2Pins	EU 2Pins	EU 2Pins	EU 2Pins	EU 2Pins
900	900	800	900	900	900	900
500	314	314	314	314	450	450
150/200	150/125	150/125	150/125	150/125	150/125	150/125
650	400	400	400	400	510	510
650	650	650	650	650	650	650
EXTERNAL	BOTH	BOTH	BOTH	BOTH	BOTH	BOTH
YES	YES	YES	YES	YES	YES	YES
02861700	02861300	02861300	02861300	02861300	02861300	02861300
NO	NO	NO	02861002	NO	NO	NO
NO	02861402	02861402	NO	NO	02861401	02861401
NO	NO	NO	NO	NO	NO	NO
02832001	02832004	02832004	02832004	02832004	02832004	02832004
YES	YES	YES	YES	YES	YES	YES
02800200	02800905 / 02800925	02800905 / 02800925	02800905 / 02800925	02800905 / 02800925	02800905	02800905
NO	02800918 / 02800927	02800918 / 02800927	02800918 / 02800927	02800918 / 02800927	02800918	02800918
NO	02859392	02859392	02859392	02859392	02859392	02859392
NO	YES	YES	YES	YES	YES	YES
02800000	NO	NO	NO	NO	NO	NO

* Accessory not included, please check the price on page 238-240 / * Accessoire non inclus, prix à la page 238-240

HOODS TECHNICAL FEATURES		WALL HOODS				
Models	ZINNIA	LEGEND 900 XGBK	LEGEND 600 XGBK	LEGEND X 900	LEGEND X 700	
Code	02175410	02029203	02060203	02029305	02021306	
EAN Code	8422248051507	8422248061674	8422248063197	8422248068635	8422248068659	
Product features according to directives						
EU65/2014 - EN61591, EN60704-2-13, EN50564						
AEC (Annual Energy consumption) (kWh/annum)	29,8	26	26	26	26	
EEL class (Energy Efficiency Class)	A	A+	A+	A+	A+	
FDE (Fluid Dynamic Efficiency)	26,7	33,1	33,1	33,1	33,1	
FDE class (Fluid Dynamic Efficiency Class)	B	A	A	A	A	
LE (Lighting Efficiency) (lux/W)	37,5	36	36	36	36	
LE class (Lighting Efficiency Class)	A	A	A	A	A	
GFE (Grease Filtering Efficiency)	76	91,2	91,2	91,2	91,2	
GFE Class (Grease Filtering Efficiency class)	C	B	B	B	B	
Air flow at minimum speed (m3/h)	200	200	200	200	200	
Air flow at maximum speed (m3/h)	645	645	645	645	645	
Air flow at intensive speed (TURBO) (m3/h)	740	820	820	820	820	
Sound Power Level at minimum speed (dB)	39	40	40	40	40	
Sound Power Level at maximum speed (dB)	59	64	64	64	64	
Sound Power Level at intensive speed (TURBO) (dB)	61,3	67	67	67	67	
Po (Power Consumption in off mode) (W)	0,46	0,41	0,41	0,41	0,41	
Ps (Power Consumption in standby) (W)	0,46	0,41	0,41	0,41	0,41	
Integration directive EU 66/2014						
f (Time Increase Factor)	1	0,8	0,8	0,8	0,8	
EEL (Energy Efficiency Index)	57,3	44,8	44,8	44,8	44,8	
QBEP (Flow Rate at Best Efficiency Point) (m3/h)	299,2	344,8	344,8	344,8	344,8	
PBEP (Static Pressure Difference at Best Efficiency Point) (Pa)	216	244	244	244	244	
WBEP (Electric Power Input at Best Efficiency Point) (W)	67,1	70,8	70,8	70,8	70,8	
WL (Nominal Power Consumption of Lighting system) (W)	6	7	7	7	7	
EMIDDLE (Average Illumination of Lighting system on Cooking surface) (lux)	225	252	252	252	252	
Features						
Motor	BTDCA+	BTDCA	BTDCA	BTDCA	BTDCA	
Maximum Power Consumption	100W	130W	130W	130W	130W	
Maximum Pressure	350	455	455	455	455	
Intensive Speed (TURBO) Pressure	375	470	470	470	470	
Control Type	TC SLIDER	TC5i	TC5i	NL5i	NL5i	
Automatic Switch Off	YES	YES	YES	YES	YES	
Electronic Filter Saturation Indicator	YES	YES	YES	NO	NO	
Filter Type	METALLIC	METALLIC	METALLIC	METALLIC	METALLIC	
Anti-grease Filter Number	3	3	3	3	2	
Inner Shield	YES	NO	NO	NO	NO	
Extraction Capacity						
Extraction Levels	9+1	4+1	4+1	4+1	4+1	
Lighting						
Light Type	Led 3W	EcoLED	EcoLED	EcoLED	EcoLED	
Adjustable Intensity Lighting	YES	YES	YES	YES	YES	
N° of Lamps	2	2	2	2	2	
Electric Connection						
Total Rush Power (W)	106	137	137	137	137	
Rated Voltage (V)	220-240	220-240	220-240	220-240	220-240	
Network Frequency (Hz)	50	50	50	50	50	
Electrical Insulation Class	CLASS II	CLASS II	CLASS II	CLASS II	CLASS II	
Plug	EU 2Pins	EU 2Pins	EU 2 Pins	EU 2Pins	EU 2Pins	
External Dimensions						
Width (mm)	900	900	600	900	700	
Depth (mm)	500	505	505	505	505	
Installation						
Outlet Diameter (mm)	150/125	150/125	150/125	150/125	150/125	
Minimum height distance to a electric worktop hob (mm)	650	650	650	650	650	
Minimum height distance to a gas worktop hob (mm)	650	650	650	650	650	
Installation with Outlet tube to the exterior / Recirculating	BOTH	BOTH	BOTH	BOTH	BOTH	
Easy Installation System	YES	YES	YES	YES	YES	
Accessories						
Upper Decorative tube Extension*	02861300	02861301	02861301	02861301	02861301	
White Decorative Tube*	NO	NO	NO	NO	NO	
Black Decorative Tube*	NO	NO	NO	NO	NO	
Island Tube Enhancer*	NO	NO	NO	NO	NO	
Check Valve*	02832004	02832004	02832004	02832004	02832004	
MAX PRO Metal Filter - 02800917*	NO	YES	YES	YES	YES	
Metal Filter	02800204	02800200	02800200	02800200	02800200	
DUAL Filter (metal + active charcoal)	02800922	02800918	02800918	02800918	02800918	
Active Charcoal Filter*	02807020	02859392	02859392	02859392	02859392	
Noiseless Flexible Duct - 02893002*	YES	YES	YES	YES	YES	
Kit Universal Led	NO	02800000	02800000	02800000	02800000	

TITAN 900XGWH	TITAN 900XGBK	TITAN 600XGWH	TITAN 600XGBK	THALASSA 900XGBK	THALASSA 700XGBK	THALASSA 600XGBK
02059001	02059201	02027011	02027206	02159400	02178203	02127206
8422248061711	8422248061704	8422248063166	8422248063159	8422248069205	8422248069243	8422248069564
25,3	25,3	25,3	25,3	24,6	24,6	24,6
A+	A+	A+	A+	A+	A+	A+
35	35	35	35	32,6	32,6	32,6
A	A	A	A	A	A	A
28,7	28,7	28,7	28,7	37,5	37,5	37,5
A	A	A	A	A	A	A
91,2	91,2	91,2	91,2	75,3	75,3	75,3
B	B	B	B	C	C	C
200	200	200	200	215	215	215
645	645	645	645	645	645	645
820	820	820	820	780	780	780
40	40	40	40	39	39	39
64	64	64	64	59	59	59
67	67	67	67	61,3	61,3	61,3
0,41	0,41	0,41	0,41	0,46	0,46	0,46
0,41	0,41	0,41	0,41	0,46	0,46	0,46
0,8	0,8	0,8	0,8	0,8	0,8	0,8
42	42	42	42	44,3	44,3	44,3
403	403	403	403	396,8	396,8	396,8
233	233	233	233	199	199	199
74,7	74,7	74,7	74,7	67,3	67,3	67,3
7	7	7	7	6	6	6
201	201	201	201	225	225	225
BTDCA	BTDCA	BTDCA	BTDCA	BTDCA+	BTDCA+	BTDCA+
130W	130W	130W	130W	100W	100W	100W
455	455	455	455	350	350	350
470	470	470	470	375	375	375
TC5i	TC5i	TC5i	TC5i	TC SLIDER	TC SLIDER	TC SLIDER
YES	YES	YES	YES	YES	YES	YES
YES	YES	YES	YES	YES	YES	YES
METALLIC	METALLIC	METALLIC	METALLIC	METALLIC	METALLIC	METALLIC
1+1	1+1	1+1	1+1	2+1	2+1	1+1
NO	NO	NO	NO	NO	NO	NO
4+1	4+1	4+1	4+1	9+1	9+1	9+1
EcoLED	EcoLED	EcoLED	EcoLED	Led 3W	Led 3W	Led 3W
YES	YES	YES	YES	YES	YES	YES
2	2	2	2	2	2	2
137	137	137	137	106	106	106
220-240	220-240	220-240	220-240	220-240	220-240	220-240
50	50	50	50	50	50	50
CLASS II	CLASS II	CLASS II	CLASS II	CLASS II	CLASS II	CLASS II
EU 2Pins	EU 2Pins	EU 2Pins	EU 2 Pins	EU 2Pins	EU 2Pins	EU 2Pins
900	900	600	600	900	700	600
365	365	365	365	314	314	314
150/125	150/125	150/125	150/125	150/125	150/125	150/125
400	400	400	400	400	400	400
650	650	650	650	650	650	650
BOTH	BOTH	BOTH	BOTH	BOTH	BOTH	BOTH
YES	YES	YES	YES	YES	YES	YES
02861301	02861301	02861301	02861301	02861300	02861300	02861300
NO	NO	NO	NO	NO	NO	NO
NO	NO	NO	NO	02861401	02861401	02861401
NO	NO	NO	NO	NO	NO	NO
02832004	02832004	02832004	02832004	02832004	02832004	02832004
NO	NO	NO	NO	YES	YES	NO
02819000 / 02800925	02819000 / 02800925	02819000 / 02800925	02819000 / 02800925	02800905 / 02800925	02800905 / 02800925	02800920 / 02800925
NO	NO	NO	NO	02800918 / 02800927	02800918 / 02800927	02800922 / 02800927
02859392	02859392	02859392	02859392	02859392	02859392	02859392
YES	YES	YES	YES	YES	YES	YES
02800000	02800000	02800000	02800000	NO	NO	NO

* Accessory not included, please check the price on page 238-240 / * Accessoire non inclus, prix à la page 238-240

HOODS TECHNICAL FEATURES		WALL HOODS				
Models	THALASSA 1200XGBK	THALASSA 900XGWH	THALASSA 700XGWH	THALASSA 600XGWH	THALASSA 900XGSD	
Code	02157402	02159002	02178003	02127008	02159603	
EAN Code	8422248069540	8422248069229	8422248069236	8422248069557	8422248069212	
Product features according to directives						
EU65/2014 - EN61591, EN60704-2-13, EN50564						
AEC (Annual Energy consumption) (kWh/annum)	24,6	24,6	24,6	24,6	24,6	
EEL class (Energy Efficiency Class)	A+	A+	A+	A+	A+	
FDE (Fluid Dynamic Efficiency)	32,6	32,6	32,6	32,6	32,6	
FDE class (Fluid Dynamic Efficiency Class)	A	A	A	A	A	
LE (Lighting Efficiency) (lux/W)	37,5	37,5	37,5	37,5	37,5	
LE class (Lighting Efficiency Class)	A	A	A	A	A	
GFE (Grease Filtering Efficiency)	75,3	75,3	75,3	75,3	75,3	
GFE Class (Grease Filtering Efficiency class)	C	C	C	C	C	
Air flow at minimum speed (m3/h)	215	215	215	215	215	
Air flow at maximum speed (m3/h)	645	645	645	645	645	
Air flow at intensive speed (TURBO) (m3/h)	780	780	780	780	780	
Sound Power Level at minimum speed (dB)	39	39	39	39	39	
Sound Power Level at maximum speed (dB)	59	59	59	59	59	
Sound Power Level at intensive speed (TURBO) (dB)	61,3	61,3	61,3	61,3	61,3	
Po (Power Consumption in off mode) (W)	0,46	0,46	0,46	0,46	0,46	
Ps (Power Consumption in standby) (W)	0,46	0,46	0,46	0,46	0,46	
Integration directive EU 66/2014						
f (Time Increase Factor)	0,8	0,8	0,8	0,8	0,8	
EEL (Energy Efficiency Index)	44,3	44,3	44,3	44,3	44,3	
QBEP (Flow Rate at Best Efficiency Point) (m3/h)	396,8	396,8	396,8	396,8	396,8	
PBEP (Static Pressure Difference at Best Efficiency Point) (Pa)	199	199	199	199	199	
WBEP (Electric Power Input at Best Efficiency Point) (W)	67,3	67,3	67,3	67,3	67,3	
WL (Nominal Power Consumption of Lighting system) (W)	6	6	6	6	6	
EMIDDLE (Average Illumination of Lighting system on Cooking surface) (lux)	225	225	225	225	225	
Features						
Motor	BTDCA+	BTDCA+	BTDCA+	BTDCA+	BTDCA+	
Maximum Power Consumption	100W	100W	100W	100W	100W	
Maximum Pressure	350	350	350	350	350	
Intensive Speed (TURBO) Pressure	375	375	375	375	375	
Control Type	TC SLIDER	TC SLIDER	TC SLIDER	TC SLIDER	TC SLIDER	
Automatic Switch Off	YES	YES	YES	YES	YES	
Electronic Filter Saturation Indicator	YES	YES	YES	YES	YES	
Filter Type	METALLIC	METALLIC	METALLIC	METALLIC	METALLIC	
Anti-grease Filter Number	2+1	2+1	2+1	1+1	2+1	
Inner Shield	NO	NO	NO	NO	NO	
Extraction Capacity						
Extraction Levels	9+1	9+1	9+1	9+1	9+1	
Lighting						
Light Type	Led 3W	Led 3W	Led 3W	Led 3W	Led 3W	
Adjustable Intensity Lighting	YES	YES	YES	YES	YES	
N° of Lamps	2	2	2	2	2	
Electric Connection						
Total Rush Power (W)	106	106	106	106	106	
Rated Voltage (V)	220-240	220-240	220-240	220-240	220-240	
Network Frequency (Hz)	50	50	50	50	50	
Electrical Insulation Class	CLASS II	CLASS II	CLASS II	CLASS II	CLASS II	
Plug	EU 2Pins	EU 2Pins	EU 2Pins	EU 2Pins	EU 2Pins	
External Dimensions						
Width (mm)	1200	700	700	600	900	
Depth (mm)	337	314	314	314	314	
Installation						
Outlet Diameter (mm)	150/125	150/125	150/125	150/125	150/125	
Minimum height distance to a electric worktop hob (mm)	400	400	400	400	400	
Minimum height distance to a gas worktop hob (mm)	650	650	650	650	650	
Installation with Outlet tube to the exterior / Recirculating	BOTH	BOTH	BOTH	BOTH	BOTH	
Easy Installation System	YES	YES	YES	YES	YES	
Accessories						
Upper Decorative tube Extension*	02861300	02861300	02861300	02861300	02861300	
White Decorative Tube*	NO	02861001	02861001	02861001	NO	
Black Decorative Tube*	02861401	NO	NO	NO	NO	
Island Tube Enhancer*	NO	NO	NO	NO	NO	
Check Valve*	02832004	02832004	02832004	02832004	02832004	
MAX PRO Metal Filter - 02800917*	YES	YES	YES	NO	YES	
Metal Filter	02800905 / 02800925	02800905 / 02800925	02800905 / 02800925	02800920 / 02800925	02800905 / 02800925	
DUAL Filter (metal + active charcoal)	02800918 / 02800927	02800918 / 02800927	02800918 / 02800927	02800922 / 02800927	02800918 / 02800927	
Active Charcoal Filter*	02859392	02859392	02859392	02859392	02859392	
Noiseless Flexible Duct - 02893002*	YES	YES	YES	YES	YES	
Kit Universal Led	NO	NO	NO	NO	NO	

ATENEA 900XGWH	ATENEA 700XGWH	ATENEA 600XGWH	ATENEA 900XGBK	ATENEA 700XGBK	ATENEA 600XGBK	PODIUM 600XGBK
02059002	02078001	8422248066846	02059203	02078201	8422248066822	02027406
8422248066839	8422248066838	8422248066838	84222480668321	84222480668321	8422248066815	8422248054867
77,1	77,1	77,1	77,1	77,1	77,1	133,2
B	B	B	B	B	B	E
22,5	22,5	22,5	22,5	22,5	22,5	13,2
C	C	C	C	C	C	D
28,7	28,7	28,7	28,7	28,7	28,7	7,5
A	A	A	A	A	A	F
91,2	91,2	91,2	91,2	91,2	91,2	71,4
B	B	B	B	B	B	D
320	320	320	320	320	320	280
645	645	645	645	645	645	560
790	790	790	790	790	790	0
50	50	50	50	50	50	53
65	65	65	65	65	65	63
67	67	67	67	67	67	0
0,29	0,29	0,29	0,29	0,29	0,29	0,88
0,28	0,28	0,28	0,28	0,28	0,28	0,88
1,2	1,2	1,2	1,2	1,2	1,2	1,5
69,9	69,9	69,9	69,9	69,9	69,9	102,6
447	447	447	447	447	447	318,2
300	300	300	300	300	300	162
165,8	165,8	165,8	165,8	165,8	165,8	108,3
7	7	7	7	7	7	100
201	201	201	201	201	201	745
BT2	BT2	BT2	BT2	BT2	BT2	TN
240W	240W	240W	240W	240W	240W	140W
400	400	400	400	400	400	200
405	405	405	405	405	405	NO
TC4i	TC4i	TC4i	TC4i	TC4i	TC4i	TC3V
YES	YES	YES	YES	YES	YES	YES
YES	YES	YES	YES	YES	YES	YES
METALLIC	METALLIC	METALLIC	METALLIC	METALLIC	METALLIC	METALLIC
1+1	1+1	1+1	1+1	1+1	1+1	1
NO	NO	NO	NO	NO	NO	NO
3+1	3+1	3+1	3+1	3+1	3+1	3
EcoLED	EcoLED	EcoLED	EcoLED	EcoLED	EcoLED	GU10 x 50W
YES	YES	YES	YES	YES	YES	YES
2	2	2	2	2	2	2
247	247	247	247	247	247	240
220-240	220-240	220-240	220-240	220-240	220-240	220-240
50	50	50	50	50	50	50
CLASS II	CLASS II	CLASS II	CLASS II	CLASS II	CLASS II	CLASS II
EU 2Pins	EU 2Pins	EU 2Pins	EU 2Pins	EU 2Pins	EU 2Pins	EU 2 Pins
900	600	600	900	900	600	600
365	365	365	365	365	365	320
150/125	150/125	150/125	150/125	150/125	150/125	150/125
400	400	400	400	400	400	400
650	650	650	650	650	650	650
BOTH	BOTH	BOTH	BOTH	BOTH	BOTH	BOTH
YES	YES	YES	YES	YES	YES	YES
02861301	02861301	02861301	02861301	02861301	02861301	02861302
NO	NO	NO	NO	NO	NO	NO
NO	NO	NO	NO	NO	NO	NO
NO	NO	NO	NO	NO	NO	NO
02832004	02832004	02832004	02832004	02832004	02832004	02832005
NO	NO	NO	NO	NO	NO	YES
02819000 / 02800925	02819000 / 02800925	02819000 / 02800925	02819000 / 02800925	02819000 / 02800925	02819000 / 02800925	02800905
NO	NO	NO	NO	NO	NO	02800918
02859392	02859392	02859392	02859392	02859392	02859392	02859396
YES	YES	YES	YES	YES	YES	YES
02800000	02800000	02800000	02800000	02800000	02800000	02800000

* Accessory not included, please check the price on page 238-240 / * Accessoire non incluse, prix à la page 238-240

HOODS TECHNICAL FEATURES	WALL HOODS				
Models	PODIUM 500XGBK	PODIUM 600ABK	PODIUM 600XGWH	PODIUM 500XGWH	PODIUM 600AWH
Code	02027405	02027507	02027006	02027005	02027109
EAN Code	8422248054850	8422248063111	8422248054843	8422248054836	8422248063104
Product features according to directives					
EU65/2014 - EN61591, EN60704-2-13, EN50564					
AEC (Annual Energy consumption) (kWh/annum)	133,2	133,2	133,2	133,2	133,2
EEL class (Energy Efficiency Class)	E	E	E	E	E
FDE (Fluid Dynamic Efficiency)	13,2	13,2	13,2	13,2	13,2
FDE class (Fluid Dynamic Efficiency Class)	D	D	D	D	D
LE (Lighting Efficiency) (lux/W)	7,5	7,5	7,5	7,5	7,5
LE class (Lighting Efficiency Class)	F	F	F	F	F
GFE (Grease Filtering Efficiency)	71,4	71,4	71,4	71,4	71,4
GFE Class (Grease Filtering Efficiency class)	D	D	D	D	D
Air flow at minimum speed (m3/h)	280	280	280	280	280
Air flow at maximum speed (m3/h)	560	560	560	560	560
Air flow at intensive speed (TURBO) (m3/h)	0	0	0	0	0
Sound Power Level at minimum speed (dB)	53	53	53	53	53
Sound Power Level at maximum speed (dB)	63	63	63	63	63
Sound Power Level at intensive speed (TURBO) (dB)	0	0	0	0	0
Po (Power Consumption in off mode) (W)	0,88	0,26	0,88	0,88	0,26
Ps (Power Consumption in standby) (W)	0,88	0,26	0,88	0,88	0,26
Integration directive EU 66/2014					
f (Time Increase Factor)	1,5	1,5	1,5	1,5	1,5
EEL (Energy Efficiency Index)	102,6	102,6	102,6	102,6	102,6
QBEP (Flow Rate at Best Efficiency Point) (m3/h)	318,2	318,2	318,2	318,2	318,2
PBEP (Static Pressure Difference at Best Efficiency Point) (Pa)	162	162	162	162	162
WBEP (Electric Power Input at Best Efficiency Point) (W)	108,3	108,3	108,3	108,3	108,3
WL (Nominal Power Consumption of Lighting system) (W)	100	100	100	100	100
EMIDDLE (Average Illumination of Lighting system on Cooking surface) (lux)	745	745	745	745	745
Features					
Motor	TN	TN	TN	TN	TN
Maximum Power Consumption	140W	140W	140W	140W	140W
Maximum Pressure	200	200	200	200	200
Intensive Speed (TURBO) Pressure	NO	NO	NO	NO	NO
Control Type	TC3V	EcoTC	TC3V	TC3V	EcoTC
Automatic Switch Off	YES	YES	YES	YES	YES
Electronic Filter Saturation Indicator	YES	NO	YES	YES	NO
Filter Type	METALLIC	METALLIC	METALLIC	METALLIC	METALLIC
Anti-grease Filter Number	1	1	1	1	1
Inner Shield	NO	NO	NO	NO	NO
Extraction Capacity					
Extraction Levels	3	3	3	3	3
Lighting					
Light Type	GU10 x 50W	GU10 x 50W	GU10 x 50W	GU10 x 50W	GU10 x 50W
Adjustable Intensity Lighting	YES	NO	YES	YES	NO
N° of Lamps	2	2	2	2	2
Electric Connection					
Total Rush Power (W)	240	240	240	240	240
Rated Voltage (V)	220-240	220-240	220-240	220-240	220-240
Network Frequency (Hz)	50	50	50	50	50
Electrical Insulation Class	CLASS II	CLASS II	CLASS II	CLASS II	CLASS II
Plug	EU 2 Pins	EU 2 Pins	EU 2 Pins	EU 2 Pins	EU 2 Pins
External Dimensions					
Width (mm)	500	600	600	500	600
Depth (mm)	320	320	320	320	320
Installation					
Outlet Diameter (mm)	150/125	150/125	150/125	150/125	150/125
Minimum height distance to a electric worktop hob (mm)	400	400	400	400	400
Minimum height distance to a gas worktop hob (mm)	650	650	650	650	650
Installation with Outlet tube to the exterior / Recirculating	BOTH	BOTH	BOTH	BOTH	BOTH
Easy Installation System	YES	YES	YES	YES	YES
Accessories					
Upper Decorative tube Extension*	02861302	NO	02861302	02861302	NO
White Decorative Tube*	NO	NO	NO	NO	NO
Black Decorative Tube*	NO	NO	NO	NO	NO
Island Tube Enhancer*	NO	NO	NO	NO	NO
Check Valve*	02832005	02832005	02832005	02832005	02832005
MAX PRO Metal Filter - 02800917*	YES	YES	YES	YES	YES
Metal Filter	02800905	02800905	02800905	02800905	02800905
DUAL Filter (metal + active charcoal)	02800918	02800918	02800918	02800918	02800918
Active Charcoal Filter*	02859396	02859396	02859396	02859396	02859396
Noiseless Flexible Duct - 02893002*	YES	YES	YES	YES	YES
Kit Universal Led	02800000*	02800000*	02800000*	02800000*	02800000*

BIBLOS TC 900 XGBK 02169401	BIBLOS TC 600 XGBK 02166401	BIBLOS BK 900 XGBK 02169402	BIBLOS BK 600 XGBK 02166402	TANGO 600 XGBK 02032200	PLANET 600XGBK 02027201	ADARI 600XGBK 02027207
8422248070423	8422248070430	8422248070454	8422248070454	8422248064675	8422248058797	8422248058162
165,3	165,3	64,3	64,3	133,2	133,2	133,2
D	D	D	D	E	E	E
16,1	16,1	9,8	9,8	13,2	13,2	13,2
D	D	E	E	D	D	D
7,5	7,5	1,9	1,9	7,5	7,5	7,5
F	F	E	E	F	F	F
91,2	91,2	74,6	74,6	71,4	71,4	71,4
B	B	D	D	D	D	D
320	320	210	210	280	280	280
645	645	400	400	560	560	560
NO	NO	NO	NO	NO	NO	NO
50	50	50	50	53	53	53
65	65	62	62	63	63	63
NO	NO	NO	NO	NO	NO	NO
0,26	0,26	0	0	0	0	0,88
0,26	0,26	0	0	0	0	0,88
1,4	1,4	1,6	1,6	1,5	1,5	1,5
98,3	98,3	90,8	90,8	102,6	102,6	102,6
376,1	376,1	208,6	208,6	318,2	318,2	318,2
273	273	123	123	162	162	162
177,9	177,9	72,9	72,9	108,3	108,3	108,3
100	100	28	28	100	100	100
745	745	53	53	745	745	745
BT2	BT2	K7 Plus	K7 Plus	TN	TN	TN
240W	240W	95W	95W	140W	140W	140W
400	400	200	200	200	200	200
NO	NO	NO	NO	NO	NO	NO
EcoTC	EcoTC	PUSH BUTTON	PUSH BUTTON	PUSH BUTTON	TC3V	TC3V
YES	YES	NO	NO	NO	NO	YES
NO	NO	NO	NO	NO	NO	YES
METALLIC	METALLIC	METALLIC	METALLIC	METALLIC	METALLIC	METALLIC
1	1	1	1	1	1	1
NO	NO	NO	NO	NO	NO	NO
3	3	3	3	3	3	3
GU10 x 50W	GU10 x 50W	E14 x 28W	E14 x 28W	GU10 x 50W	GU10 x 50W	GU10 x 50W
NO	NO	NO	NO	NO	NO	YES
2	2	1	1	2	2	2
340	340	123	123	240	240	240
220-240	220-240	220-240	220-240	220-240	220-240	220-240
50	50	50	50	50	50	50
CLASS II	CLASS II	CLASS II	CLASS II	CLASS II	CLASS II	CLASS II
EU 2 Pins	EU 2 Pins	EU 2 Pins	EU 2 Pins	EU 2 Pins	EU 2 Pins	EU 2 Pins
900	600	900	600	600	600	600
400	400	400	400	303	355	303
150/125	150/125	150/125	150/125	150/125	150/125	150/125
450	450	450	450	400	400	400
650	650	650	650	650	650	650
BOTH	BOTH	BOTH	BOTH	BOTH	BOTH	BOTH
YES	YES	YES	YES	YES	YES	YES
02862300	02862300	02862300	02862300	NO	NO	NO
NO	NO	NO	NO	NO	NO	NO
15103002	15103002	15103002	15103002	NO	NO	NO
NO	NO	NO	NO	NO	NO	NO
02832004	02832004	02832004	02832004	02832005	02832005	02832005
YES	YES	YES	YES	YES	YES	YES
02800905	02800905	02800905	02800905	02800905	02800905	02800905
02800918	02800918	02800918	02800918	02800918	02800918	02800918
02859392	02859392	02859392	02859392	02859396	02859396	02859396
YES	YES	YES	YES	YES	YES	YES
02800000*	02800000*	NO	NO	02800000*	02800000*	02800000*

* Accessory not included, please check the price on page 238-240 / * Accessoire non incluse, prix à la page 238-240

HOODS TECHNICAL FEATURES		WALL HOODS				
Models	ADARI 600XGWH	CERES 900XGWH	CERES 600XGWH	CERES 600 AWH	CERES 600 SD	
Code	02027007	02059000	02027003	02027008	02027600	
EAN Code	8422248058179	8422248052047	8422248052030	8422248059800	8422248058780	
Product features according to directives						
EU65/2014 - EN61591, EN60704-2-13, EN50564						
AEC (Annual Energy consumption) (kWh/annum)	133,2	133,2	133,2	133,2	133,2	
EEL class (Energy Efficiency Class)	E	E	E	E	E	
FDE (Fluid Dynamic Efficiency)	13,2	13,2	13,2	13,2	13,2	
FDE class (Fluid Dynamic Efficiency Class)	D	D	D	D	D	
LE (Lighting Efficiency) (lux/W)	7,5	7,5	7,5	7,5	7,5	
LE class (Lighting Efficiency Class)	F	F	F	F	F	
GFE (Grease Filtering Efficiency)	71,4	71,4	71,4	71,4	71,4	
GFE Class (Grease Filtering Efficiency class)	D	D	D	D	D	
Air flow at minimum speed (m3/h)	280	280	280	280	280	
Air flow at maximum speed (m3/h)	560	560	560	560	560	
Air flow at intensive speed (TURBO) (m3/h)	NO	NO	NO	NO	NO	
Sound Power Level at minimum speed (dB)	53	53	53	53	53	
Sound Power Level at maximum speed (dB)	63	63	63	63	63	
Sound Power Level at intensive speed (TURBO) (dB)	NO	NO	NO	NO	NO	
Po (Power Consumption in off mode) (W)	0,88	0,88	0,88	0,88	0,88	
Ps (Power Consumption in standby) (W)	0,88	0,88	0,88	0,88	0,88	
Integration directive EU 66/2014						
f (Time Increase Factor)	1,5	1,5	1,5	1,5	1,5	
EEL (Energy Efficiency Index)	102,6	102,6	102,6	102,6	102,6	
QBEP (Flow Rate at Best Efficiency Point) (m3/h)	318,2	318,2	318,2	318,2	318,2	
PBEP (Static Pressure Difference at Best Efficiency Point) (Pa)	162	162	162	162	162	
WBEP (Electric Power Input at Best Efficiency Point) (W)	108,3	108,3	108,3	108,3	108,3	
WL (Nominal Power Consumption of Lighting system) (W)	100	100	100	100	100	
EMIDDLE (Average Illumination of Lighting system on Cooking surface) (lux)	745	745	745	745	745	
Features						
Motor	TN	TN	TN	TN	TN	
Maximum Power Consumption	140W	140W	140W	140W	140W	
Maximum Pressure	200	200	200	200	200	
Intensive Speed (TURBO) Pressure	NO	NO	NO	NO	NO	
Control Type	TC3V	TC3V	TC3V	TC3V	TC3V	
Automatic Switch Off	YES	YES	YES	YES	YES	
Electronic Filter Saturation Indicator	YES	YES	YES	YES	YES	
Filter Type	METALLIC	METALLIC	METALLIC	METALLIC	METALLIC	
Anti-grease Filter Number	1	1	1	1	1	
Inner Shield	NO	NO	NO	NO	NO	
Extraction Capacity						
Extraction Levels	3	3	3	3	3	
Lighting						
Light Type	GU10 x 50W	GU10 x 50W	GU10 x 50W	GU10 x 50W	GU10 x 50W	
Adjustable Intensity Lighting	YES	YES	YES	YES	YES	
N° of Lamps	2	2	2	2	2	
Electric Connection						
Total Rush Power (W)	240	240	240	240	240	
Rated Voltage (V)	220-240	220-240	220-240	220-240	220-240	
Network Frequency (Hz)	50	50	50	50	50	
Electrical Insulation Class	CLASS II	CLASS II	CLASS II	CLASS II	CLASS II	
Plug	EU 2 Pins	EU 2 Pins	EU 2 Pins	EU 2 Pins	EU 2 Pins	
External Dimensions						
Width (mm)	600	900	600	600	600	
Depth (mm)	303	303	303	303	303	
Installation						
Outlet Diameter (mm)	150/125	150/125	150/125	150/125	150/125	
Minimum height distance to a electric worktop hob (mm)	400	400	400	400	400	
Minimum height distance to a gas worktop hob (mm)	650	650	650	650	650	
Installation with Outlet tube to the exterior / Recirculating	BOTH	BOTH	BOTH	BOTH	BOTH	
Easy Installation System	YES	YES	YES	YES	YES	
Accessories						
Upper Decorative tube Extension*	NO	NO	NO	NO	NO	
White Decorative Tube*	NO	NO	NO	NO	NO	
Black Decorative Tube*	NO	NO	NO	NO	NO	
Island Tube Enhancer*	NO	NO	NO	NO	NO	
Check Valve*	02832005	02832005	02832005	02832005	02832005	
MAX PRO Metal Filter - 02800917*	YES	YES	YES	YES	YES	
Metal Filter	02800905	02800905	02800905	02800905	02800905	
DUAL Filter (metal + active charcoal)	02800918	02800918	02800918	02800918	02800918	
Active Charcoal Filter*	02859396	02859396	02859396	02859396	02859396	
Noiseless Flexible Duct - 02893002*	YES	YES	YES	YES	YES	
Kit Universal Led	02800000*	02800000*	02800000*	02800000*	02800000*	

CERES 900XGBK 02059200	CERES 600XGBK 02027200	CERES 600 ABK 02027202	CERES 600 P BK 02027205	VENERE 900XGBK 02090206	VENERE 600XGBK 02095206	GAMMA 900 02008210
8422248051644	8422248051620	8422248059145	8422248059794	8422248059633	8422248059619	8422248061797
133,2	133,2	133,2	133,2	164,7	164,7	94,5
E	E	E	E	D	D	C
13,2	13,2	13,2	13,2	18,1	18,1	15,9
D	D	D	D	C	C	D
7,5	7,5	7,5	7,5	6,5	6,5	33,7
F	F	F	F	F	F	A
71,4	71,4	71,4	71,4	91,2	91,2	91,2
D	D	D	D	B	B	B
280	280	280	280	320	320	300
560	560	560	560	645	645	645
NO	NO	NO	NO	NO	NO	790
53	53	53	53	50	50	50
63	63	63	63	67	67	65
NO	NO	NO	NO	NO	NO	67
0,88	0,88	0,88	0	0,54	0,54	0,26
0,88	0,88	0,88	0	0,54	0,54	0,26
1,5	1,5	1,5	1,5	1,3	1,3	1,4
102,6	102,6	102,6	102,6	95,3	95,3	83,3
318,2	318,2	318,2	318,2	413,1	413,1	386,4
162	162	162	162	293	293	254
108,3	108,3	108,3	108,3	186,2	186,2	171,5
100	100	100	100	100	100	7
745	745	745	745	654	654	236
TN	TN	TN	TN	BT2	BT2	BT2
140W	140W	140W	140W	240W	240W	240W
200	200	200	200	400	400	400
NO	NO	NO	NO	405	405	405
TC3V	TC3V	TC3V	PUSH BUTTON	VL3	VL3	VL3i
YES	YES	YES	NO	YES	YES	YES
YES	YES	YES	NO	NO	NO	NO
METALLIC	METALLIC	METALLIC	METALLIC	METALLIC	METALLIC	METALLIC
1	1	1	1	1	1	1
NO	NO	NO	NO	NO	NO	NO
3	3	3	3	3	3	2+1
GU10 x 50W	GU10 x 50W	GU10 x 50W	GU10 x 50W	GU10 x 50W	GU10 x 50W	EcoLED
YES	YES	YES	NO	NO	NO	NO
2	2	2	2	2	2	2
240	240	240	240	340	340	247
220-240	220-240	220-240	220-240	220-240	220-240	220-240
50	50	50	50	50	50	50
CLASS II	CLASS II	CLASS II	CLASS II	CLASS II	CLASS II	CLASS II
EU 2 Pins	EU 2 Pins	EU 2 Pins	EU 2 Pins	EU 2 Pins	EU 2 Pins	EU 2Pins
900	600	600	600	900	600	900
303	303	303	303	460	460	500
150/125	150/125	150/125	150/125	150/125	150/125	150/125
400	400	400	400	650	650	650
650	650	650	650	650	650	650
BOTH	BOTH	BOTH	BOTH	BOTH	BOTH	BOTH
YES	YES	YES	YES	YES	YES	YES
NO	NO	NO	NO	02861301	02861301	02837300
NO	NO	NO	NO	NO	NO	NO
NO	NO	NO	NO	NO	NO	NO
NO	NO	NO	NO	NO	NO	NO
02832005	02832005	02832005	02832005	02832004	02832004	02832004
YES	YES	YES	YES	NO	NO	NO
02800905	02800905	02800905	02800905	02800400	02800400	02819000
02800918	02800918	02800918	02800918	NO	NO	NO
02859396	02859396	02859396	02859396	02859392	02859392	02859392
YES	YES	YES	YES	YES	YES	YES
02800000*	02800000*	02800000*	02800000*	02800000*	02800000*	02800000

* Accessory not included, please check the price on page 238-240 / * Accessoire non incluse, prix à la page 238-240

HOODS TECHNICAL FEATURES		WALL HOODS				
Models	GAMMA 700	GAMMA 600	CHORUS XWH	CHORUS XBK	CHORUS XGX	
Code	02006205	02005219	02165000	02165201	02165202	
EAN Code	8422248061780	8422248061803	8422248070317	8422248055529	8422248070492	
Product features according to directives						
EU65/2014 - EN61591, EN60704-2-13, EN50564						
AEC (Annual Energy consumption) (kWh/annum)	94,5	94,5	116,9	116,9	116,9	
EEL class (Energy Efficiency Class)	C	C	E	E	E	
FDE (Fluid Dynamic Efficiency)	15,9	15,9	9,8	9,8	9,8	
FDE class (Fluid Dynamic Efficiency Class)	D	D	E	E	E	
LE (Lighting Efficiency) (lux/W)	33,7	33,7	10,7	10,7	10,7	
LE class (Lighting Efficiency Class)	A	A	E	E	E	
GFE (Grease Filtering Efficiency)	91,2	91,2	74,6	74,6	74,6	
GFE Class (Grease Filtering Efficiency class)	B	B	D	D	D	
Air flow at minimum speed (m3/h)	300	300	210	210	210	
Air flow at maximum speed (m3/h)	645	645	400	400	400	
Air flow at intensive speed (TURBO) (m3/h)	790	790	NO	NO	NO	
Sound Power Level at minimum speed (dB)	50	50	50	50	50	
Sound Power Level at maximum speed (dB)	65	65	62	62	62	
Sound Power Level at intensive speed (TURBO) (dB)	67	67	NO	NO	NO	
Po (Power Consumption in off mode) (W)	0,26	0,26	0	0	0	
Ps (Power Consumption in standby) (W)	0,26	0,26	0	0	0	
Integration directive EU 66/2014						
f (Time Increase Factor)	1,4	1,4	1,6	1,6	1,6	
EEL (Energy Efficiency Index)	83,3	83,3	105,8	105,8	105,8	
QBEP (Flow Rate at Best Efficiency Point) (m3/h)	386,4	386,4	208,6	208,6	208,6	
PBEP (Static Pressure Difference at Best Efficiency Point) (Pa)	254	254	123	123	123	
WBEP (Electric Power Input at Best Efficiency Point) (W)	171,5	171,5	72,9	72,9	72,9	
WL (Nominal Power Consumption of Lighting system) (W)	7	7	100	100	100	
EMIDDLE (Average Illumination of Lighting system on Cooking surface) (lux)	236	236	1073	1073	1073	
Features						
Motor	BT2	BT2	K7 PLUS	K7 PLUS	K7 PLUS	
Maximum Power Consumption	240W	240W	95W	95W	95W	
Maximum Pressure	400	400	200	200	200	
Intensive Speed (TURBO) Pressure	405	405	NO	NO	NO	
Control Type	VL3i	VL3i	PUSH BUTTON	PUSH BUTTON	PUSH BUTTON	
Automatic Switch Off	YES	YES	NO	NO	NO	
Electronic Filter Saturation Indicator	NO	NO	NO	NO	NO	
Filter Type	METALLIC	METALLIC	METALLIC	METALLIC	METALLIC	
Anti-grease Filter Number	1	1	2	2	2	
Inner Shield	NO	NO	NO	NO	NO	
Extraction Capacity						
Extraction Levels	2+1	2+1	3	3	3	
Lighting						
Light Type	EcoLED	EcoLED	GU10 x 50W	GU10 x 50W	GU10 x 50W	
Adjustable Intensity Lighting	NO	NO	NO	NO	NO	
N° of Lamps	2	2	2	2	2	
Electric Connection						
Total Rush Power (W)	247	247	195	195	195	
Rated Voltage (V)	220-240	220-240	220-240	220-240	220-240	
Network Frequency (Hz)	50	50	50	50	50	
Electrical Insulation Class	CLASS II	CLASS II	CLASS II	CLASS II	CLASS II	
Plug	EU 2Pins	EU 2Pins	EU 2Pins	EU 2Pins	EU 2Pins	
External Dimensions						
Width (mm)	700	600	598	598	598	
Depth (mm)	500	500	470	470	470	
Installation						
Outlet Diameter (mm)	150/125	150/125	150/125	150/125	150/125	
Minimum height distance to a electric worktop hob (mm)	650	650	592	592	592	
Minimum height distance to a gas worktop hob (mm)	650	650	692	692	692	
Installation with Outlet tube to the exterior / Recirculating	BOTH	BOTH	BOTH	BOTH	BOTH	
Easy Installation System	YES	YES	YES	YES	YES	
Accessories						
Upper Decorative tube Extension*	02837300	02837300	NO	NO	NO	
White Decorative Tube*	NO	NO	NO	NO	NO	
Black Decorative Tube*	NO	NO	NO	NO	NO	
Island Tube Enhancer*	NO	NO	NO	NO	NO	
Check Valve*	02832004	02832004	02832004	02832004	02832004	
MAX PRO Metal Filter - 02800917*	NO	NO	YES	YES	YES	
Metal Filter	02819000	02819000	02800905	02800905	02800905	
DUAL Filter (metal + active charcoal)	NO	NO	02800918	02800918	02800918	
Active Charcoal Filter*	02859392	02859392	02859394	02859394	02859394	
Noiseless Flexible Duct - 02893002*	YES	YES	YES	YES	YES	
Kit Universal Led	02800000	02800000	02800000*	02800000*	02800000*	

C GLASS H BLACK 900	C GLASS H BLACK 600	C GLASS H 900	C GLASS H 600	C GLASS 900	C GLASS 700	C GLASS 600
02008401	02005401	02008201	02005201	02008206	02006206	02005208
8422248020534	8422248020473	8422248020541	8422248020480	8422248048132	8422248048125	8422248054072
173,2	173,2	173,2	173,2	84,7	84,7	84,7
D	D	D	D	D	D	D
15,5	15,5	15,5	15,5	9,8	9,8	9,8
D	D	D	D	E	E	E
7,4	7,4	7,4	7,4	0,9	0,9	0,9
F	F	F	F	G	G	G
81,6	81,6	81,6	81,6	74,6	74,6	74,6
C	C	C	C	D	D	D
335	335	335	335	210	210	210
580	580	580	580	400	400	400
NO	NO	NO	NO	NO	NO	NO
56	56	56	56	50	50	50
70	70	70	70	62	62	62
NO	NO	NO	NO	NO	NO	NO
0	0	0	0	0	0	0
0	0	0	0	0	0	0
1,4	1,4	1,4	1,4	1,6	1,6	1,6
98,9	98,9	98,9	98,9	98,3	98,3	98,3
305,8	305,8	305,8	305,8	208,6	208,6	208,6
348	348	348	348	123	123	123
190,5	190,5	190,5	190,5	72,9	72,9	72,9
100	100	100	100	56	56	56
743	743	743	743	52	52	52
M3R	M3R	M3R	M3R	K7 PLUS	K7 PLUS	K7 PLUS
270W	270W	270W	270W	95W	95W	95W
430	430	430	430	200	200	200
NO	NO	NO	NO	NO	NO	NO
PUSH BUTTON	PUSH BUTTON	PUSH BUTTON	PUSH BUTTON	PUSH BUTTON	PUSH BUTTON	PUSH BUTTON
NO	NO	NO	NO	NO	NO	NO
NO	NO	NO	NO	NO	NO	NO
METALLIC	METALLIC	METALLIC	METALLIC	METALLIC	METALLIC	METALLIC
1	1	1	1	1	1	1
NO	NO	NO	NO	NO	NO	NO
3	3	3	3	3	3	3
GU10 x 50W	GU10 x 50W	GU10 x 50W	GU10 x 50W	E14 x 28W	E14 x 28W	E14 x 28W
NO	NO	NO	NO	NO	NO	NO
2	2	2	2	2	2	2
370	370	370	370	151	151	151
220-240	220-240	220-240	220-240	220-240	220-240	220-240
50	50	50	50	50	50	50
CLASS II	CLASS II	CLASS II	CLASS II	CLASS II	CLASS II	CLASS II
EU 2 Pins	EU 2 Pins	EU 2 Pins	EU 2 Pins	EU 2Pins	EU 2Pins	EU 2Pins
900	600	900	600	900	700	600
500	500	500	500	470	470	470
150/125	150/125	150/125	150/125	150/125	150/125	150/125
650	650	650	650	650	650	650
650	650	650	650	650	650	650
BOTH	BOTH	BOTH	BOTH	BOTH	BOTH	BOTH
YES	YES	YES	YES	YES	YES	YES
NO	NO	02837300	02837300	NO	NO	NO
NO	NO	NO	NO	NO	NO	NO
NO	NO	NO	NO	NO	NO	NO
NO	NO	NO	NO	NO	NO	NO
02832001	02832001	02832001	02832001	02832004	02832004	02832004
NO	NO	NO	NO	NO	NO	NO
02819000	02819000	02819000	02819000	02819000	02819000	02819000
NO	NO	NO	NO	NO	NO	NO
02859391	02859391	02859391	02859391	02859394	02859394	02859394
YES	YES	YES	YES	YES	YES	YES
02800000*	02800000*	02800000*	02800000*	NO	NO	NO

* Accessory not included, please check the price on page 238-240 / * Accessoire non incluse, prix à la page 238-240

HOODS TECHNICAL FEATURES	WALL HOODS				
Models	C GLASS 500	C GLASS 500 BK	ANTARES 900 XBK	ANTARES 600 XBK	ANTARES 600 ABK
Code	02006208	02006408	02059202	02005403	2005402
EAN Code	8422248054089	8422248055543	8422248063180	8422248063135	8422248063128
Product features according to directives					
EU65/2014 - EN61591, EN60704-2-13, EN50564					
AEC (Annual Energy consumption) (kWh/annum)	84,7	84,7	116,9	116,9	116,9
EEL class (Energy Efficiency Class)	D	D	E	E	E
FDE (Fluid Dynamic Efficiency)	9,8	9,8	9,8	9,8	9,8
FDE class (Fluid Dynamic Efficiency Class)	E	E	E	E	E
LE (Lighting Efficiency) (lux/W)	0,5	0,9	7,4	7,4	7,4
LE class (Lighting Efficiency Class)	G	G	F	F	F
GFE (Grease Filtering Efficiency)	74,6	74,6	74,6	74,6	74,6
GFE Class (Grease Filtering Efficiency class)	D	D	D	D	D
Air flow at minimum speed (m3/h)	210	210	210	210	210
Air flow at maximum speed (m3/h)	400	400	400	400	400
Air flow at intensive speed (TURBO) (m3/h)	NO	NO	NO	NO	NO
Sound Power Level at minimum speed (dB)	50	50	50	50	50
Sound Power Level at maximum speed (dB)	62	62	62	62	62
Sound Power Level at intensive speed (TURBO) (dB)	NO	NO	NO	NO	NO
Po (Power Consumption in off mode) (W)	0	0	0,26	0,26	0,26
Ps (Power Consumption in standby) (W)	0	0	0,26	0,26	0,26
Integration directive EU 66/2014					
f (Time Increase Factor)	1,6	1,6	1,6	1,6	1,6
EEL (Energy Efficiency Index)	98,3	98,3	105,8	105,8	105,8
QBEP (Flow Rate at Best Efficiency Point) (m3/h)	208,6	208,6	208,6	208,6	208,6
PBEP (Static Pressure Difference at Best Efficiency Point) (Pa)	123	123	123	123	123
WBEP (Electric Power Input at Best Efficiency Point) (W)	72,9	72,9	72,9	72,9	72,9
WL (Nominal Power Consumption of Lighting system) (W)	80	56	100	100	100
EMIDDLE (Average Illumination of Lighting system on Cooking surface) (lux)	41	52	743	743	743
Features					
Motor	K7 PLUS	K7 PLUS	K7 PLUS	K7 PLUS	K7 PLUS
Maximum Power Consumption	95W	95W	95W	95W	95W
Maximum Pressure	200	200	200	200	200
Intensive Speed (TURBO) Pressure	NO	NO	NO	NO	NO
Control Type	PUSH BUTTON	PUSH BUTTON	EcoTC	EcoTC	EcoTC
Automatic Switch Off	NO	NO	YES	YES	YES
Electronic Filter Saturation Indicator	NO	NO	NO	NO	NO
Filter Type	METALLIC	METALLIC	METALLIC	METALLIC	METALLIC
Anti-grease Filter Number	1	1	1	1	1
Inner Shield	NO	NO	NO	NO	NO
Extraction Capacity					
Extraction Levels	3	3	3	3	3
Lighting					
Light Type	E14 x 28W	E14 x 28W	GU10 x 50W	GU10 x 50W	GU10 x 50W
Adjustable Intensity Lighting	NO	NO	NO	NO	NO
N° of Lamps	2	2	2	2	2
Electric Connection					
Total Rush Power (W)	151	151	195	195	195
Rated Voltage (V)	220-240	220-240	220-240	220-240	220-240
Network Frequency (Hz)	50	50	50	50	50
Electrical Insulation Class	CLASS II	CLASS II	CLASS II	CLASS II	CLASS II
Plug	EU 2 Pins	EU 2 Pins	EU 2 Pins	EU 2 Pins	EU 2 Pins
External Dimensions					
Width (mm)	500	500	900	600	600
Depth (mm)	470	470	470	470	470
Installation					
Outlet Diameter (mm)	150/125	150/125	150/125	150/125	150/125
Minimum height distance to a electric worktop hob (mm)	650	650	650	650	650
Minimum height distance to a gas worktop hob (mm)	650	650	650	650	650
Installation with Outlet tube to the exterior / Recirculating	BOTH	BOTH	BOTH	BOTH	BOTH
Easy Installation System	YES	YES	YES	YES	YES
Accessories					
Upper Decorative tube Extension*	NO	NO	NO	NO	NO
White Decorative Tube*	NO	NO	NO	NO	NO
Black Decorative Tube*	NO	NO	NO	NO	NO
Island Tube Enhancer*	NO	NO	NO	NO	NO
Check Valve*	02832004	02832004	02832004	02832004	02832004
MAX PRO Metal Filter - 02800917*	NO	NO	NO	NO	NO
Metal Filter	02819000	02819000	02819000	02819000	02819000
DUAL Filter (metal + active charcoal)	NO	NO	NO	NO	NO
Active Charcoal Filter*	02859394	02859394	02859394	02859394	02859394
Noiseless Flexible Duct - 02893002*	YES	YES	YES	YES	YES
Kit Universal Led	NO	NO	02800000*	02800000*	02800000*

S PLUS 900 X	S PLUS 700 X	S PLUS 600 X	S 900	S 700	S 600	MIDAS 900 XGBK
02029303	02021305	02060306	02029302	02021302	02060302	02029201
8422248068062	8422248068116	8422248068123	8422248048170	8422248048187	8422248048194	8422248049535
163,6	163,6	163,6	84,7	84,7	84,7	116,9
D	D	D	D	D	D	E
17,8	17,8	17,8	9,8	9,8	9,8	9,8
D	D	D	E	E	E	E
6,7	6,7	6,7	0,9	0,9	0,9	10,7
F	F	F	G	G	G	E
90,3	90,3	90,3	74,6	74,6	74,6	74,6
B	B	B	D	D	D	D
385	385	385	210	210	210	210
645	645	645	400	400	400	400
NO	NO	NO	NO	NO	NO	NO
57,8	57,8	57,8	50	50	50	50
71,8	71,8	71,8	62	62	62	62
NO	NO	NO	NO	NO	NO	NO
0	0	0	0	0	0	0,88
0	0	0	0	0	0	0,88
1,4	1,4	1,4	1,6	1,6	1,6	1,6
95,9	95,9	95,9	98,3	98,3	98,3	105,8
371,8	371,8	371,8	208,6	208,6	208,6	208,6
314	314	314	123	123	123	123
182,5	182,5	182,5	72,9	72,9	72,9	72,9
100	100	100	56	56	56	100
665	665	665	52	52	52	1073
M3R	M3R	M3R	K7 PLUS	K7 PLUS	K7 PLUS	K7 PLUS
270W	270W	270W	95W	95W	95W	95W
430	430	430	200	200	200	200
NO	NO	NO	NO	NO	NO	NO
PUSH BUTTON	PUSH BUTTON	PUSH BUTTON	PUSH BUTTON	PUSH BUTTON	PUSH BUTTON	TC3V
NO	NO	NO	NO	NO	NO	YES
NO	NO	NO	NO	NO	NO	YES
METALLIC	METALLIC	METALLIC	METALLIC	METALLIC	METALLIC	METALLIC
3	2	2	3	2	2	3
NO	NO	NO	NO	NO	NO	NO
3	3	3	3	3	3	3
GU10 x 50W	GU10 x 50W	GU10 x 50W	E14 x 28W	E14 x 28W	E14 x 28W	GU10 x 50W
NO	NO	NO	NO	NO	NO	YES
2	2	2	2	2	2	2
370	370	370	151	151	151	195
220-240	220-240	220-240	220-240	220-240	220-240	220-240
50	50	50	50	50	50	50
CLASS II	CLASS II	CLASS II	CLASS II	CLASS II	CLASS II	CLASS II
EU 2Pins	EU 2Pins	EU 2Pins	EU 2Pins	EU 2Pins	EU 2Pins	EU 2 Pins
900	700	600	900	700	600	900
500	500	500	470	470	470	470
150/125	150/125	150/125	150/125	150/125	150/125	150/125
650	650	650	650	650	650	650
650	650	650	650	650	650	650
BOTH	BOTH	BOTH	BOTH	BOTH	BOTH	BOTH
YES	YES	YES	YES	YES	YES	YES
02861301	02861301	02861301	02861302	02861302	02861302	02861301
NO	NO	NO	NO	NO	NO	NO
NO	NO	NO	NO	NO	NO	NO
NO	NO	NO	NO	NO	NO	NO
02832001	02832001	02832001	02832004	02832004	02832004	02832004
YES	YES	YES	YES	YES	YES	YES
02800905	02800905	02800905	02800905	02800905	02800905	02800905
02800918	02800918	02800918	02800918	02800918	02800918	02800918
02859391	02859391	02859391	02859394	02859394	02859394	02859394
YES	YES	YES	YES	YES	YES	YES
02800000*	02800000*	02800000*	NO	NO	NO	02800000*

* Accessory not included, please check the price on page 238-240 / * Accessoire non incluse, prix à la page 238-240

HOODS TECHNICAL FEATURES	WALL HOODS				
Models	MIDAS 700 XGBK	MIDAS 600 XGBK	MIDAS 900 XGWH	MIDAS 600 XGWH	SYGMA 1200
Code	02021201	02060200	02029002	02060001	02132303
EAN Code	8422248065023	8422248049542	8422248052016	8422248052023	8422248062282
Product features according to directives					
EU65/2014 - EN61591, EN60704-2-13, EN50564					
AEC (Annual Energy consumption) (kWh/annum)	116,9	116,9	116,9	116,9	88,2
EEL class (Energy Efficiency Class)	E	E	E	E	C
FDE (Fluid Dynamic Efficiency)	9,8	9,8	9,8	9,8	18,1
FDE class (Fluid Dynamic Efficiency Class)	E	E	E	E	C
LE (Lighting Efficiency) (lux/W)	10,7	10,7	10,7	10,7	36
LE class (Lighting Efficiency Class)	E	E	E	E	A
GFE (Grease Filtering Efficiency)	74,6	74,6	74,6	74,6	91,2
GFE Class (Grease Filtering Efficiency class)	D	D	D	D	B
Air flow at minimum speed (m3/h)	210	210	210	210	320
Air flow at maximum speed (m3/h)	400	400	400	400	645
Air flow at intensive speed (TURBO) (m3/h)	NO	NO	NO	NO	790
Sound Power Level at minimum speed (dB)	50	50	50	50	50
Sound Power Level at maximum speed (dB)	62	62	62	62	65
Sound Power Level at intensive speed (TURBO) (dB)	NO	NO	NO	NO	67
Po (Power Consumption in off mode) (W)	0,88	0,88	0,88	0,88	0,26
Ps (Power Consumption in standby) (W)	0,88	0,88	0,88	0,88	0,26
Integration directive EU 66/2014					
f (Time Increase Factor)	1,6	1,6	1,6	1,6	1,3
EEL (Energy Efficiency Index)	105,8	105,8	105,8	105,8	78,8
QBEP (Flow Rate at Best Efficiency Point) (m3/h)	208,6	208,6	208,6	208,6	388,5
PBEP (Static Pressure Difference at Best Efficiency Point) (Pa)	123	123	123	123	282
WBEP (Electric Power Input at Best Efficiency Point) (W)	72,9	72,9	72,9	72,9	168,7
WL (Nominal Power Consumption of Lighting system) (W)	100	100	100	100	7
EMIDDLE (Average Illumination of Lighting system on Cooking surface) (lux)	1073	1073	1073	1073	252
Features					
Motor	K7 PLUS	K7 PLUS	K7 PLUS	K7 PLUS	BT2
Maximum Power Consumption	95W	95W	95W	95W	240W
Maximum Pressure	200	200	200	200	400
Intensive Speed (TURBO) Pressure	NO	NO	NO	NO	405
Control Type	TC3V	TC3V	TC3V	TC3V	VL3i
Automatic Switch Off	YES	YES	YES	YES	YES
Electronic Filter Saturation Indicator	YES	YES	YES	YES	NO
Filter Type	METALLIC	METALLIC	METALLIC	METALLIC	METALLIC
Anti-grease Filter Number	2	2	3	2	4
Inner Shield	NO	NO	NO	NO	NO
Extraction Capacity					
Extraction Levels	3	3	3	3	2+1
Lighting					
Light Type	GU10 x 50W	GU10 x 50W	GU10 x 50W	GU10 x 50W	EcoLED
Adjustable Intensity Lighting	YES	YES	YES	YES	NO
N° of Lamps	2	2	2	2	2
Electric Connection					
Total Rush Power (W)	195	195	195	195	247
Rated Voltage (V)	220-240	220-240	220-240	220-240	220-240
Network Frequency (Hz)	50	50	50	50	50
Electrical Insulation Class	CLASS II	CLASS II	CLASS II	CLASS II	CLASS II
Plug	EU 2 Pins	EU 2 Pins	EU 2 Pins	EU 2 Pins	EU 2Pins
External Dimensions					
Width (mm)	700	600	900	600	1200
Depth (mm)	470	470	470	470	500
Installation					
Outlet Diameter (mm)	150/125	150/125	150/125	150/125	150/125
Minimum height distance to a electric worktop hob (mm)	650	650	650	650	650
Minimum height distance to a gas worktop hob (mm)	650	650	650	650	650
Installation with Outlet tube to the exterior / Recirculating	BOTH	BOTH	BOTH	BOTH	BOTH
Easy Installation System	YES	YES	YES	YES	YES
Accessories					
Upper Decorative tube Extension*	02861301	02861301	02861301	02861301	02861300
White Decorative Tube*	NO	NO	NO	NO	NO
Black Decorative Tube*	NO	NO	NO	NO	NO
Island Tube Enhancer*	NO	NO	NO	NO	NO
Check Valve*	02832004	02832004	02832004	02832004	02832004
MAX PRO Metal Filter - 02800917*	YES	YES	YES	YES	YES
Metal Filter	02800905	02800905	02800905	02800905	02800200
DUAL Filter (metal + active charcoal)	02800918	02800918	02800918	02800918	02800918
Active Charcoal Filter*	02859394	02859394	02859394	02859394	02859392
Noiseless Flexible Duct - 02893002*	YES	YES	YES	YES	YES
Kit Universal Led	YES	YES	YES	YES	02800000

SYGMA 900	SYGMA 700	SYGMA 600	SYGMA 900 BK	BETA 1200	BETA 900	BETA 700
02075302	02021303	02060305	02075400	02157309	02051303	02093303
8422248061759	8422248061766	8422248061773	8422248068079	8422248062299	8422248061827	8422248061834
88,2	88,2	88,2	88,2	74,3	74,3	74,3
C	C	C	C	B	B	B
18,1	18,1	18,1	18,1	22,3	22,3	22,3
C	C	C	C	C	C	C
36	36	36	36	38,4	38,4	38,4
A	A	A	A	A	A	A
91,2	91,2	91,2	91,2	91,2	91,2	91,2
B	B	B	B	B	B	B
320	320	320	320	320	320	320
645	645	645	645	645	645	645
790	790	790	790	790	790	790
50	50	50	50	52	52	52
65	65	65	65	67	67	67
67	67	67	67	69	69	69
0,26	0,26	0,26	0,26	0,26	0,26	0,26
0,26	0,26	0,26	0,26	0,26	0,26	0,26
1,3	1,3	1,3	1,3	1,2	1,2	1,2
78,8	78,8	78,8	78,8	69,9	69,9	69,9
388,5	388,5	388,5	388,5	408,1	408,1	408,1
282	282	282	282	311	311	311
168,7	168,7	168,7	168,7	158,2	158,2	158,2
7	7	7	7	7	7	7
252	252	252	252	269	269	269
BT2	BT2	BT2	BT2	BT2	BT2	BT2
240W	240W	240W	240W	240W	240W	240W
400	400	400	400	400	400	400
405	405	405	405	405	405	405
VL3i	VL3i	VL3i	VL3i	VL3i	VL3i	VL3i
YES	YES	YES	YES	YES	YES	YES
NO	NO	NO	NO	NO	NO	NO
METALLIC	METALLIC	METALLIC	METALLIC	METALLIC	METALLIC	METALLIC
3	2	2	2	4	3	2
NO	NO	NO	NO	NO	NO	NO
2+1	2+1	2+1	2+1	2+1	2+1	2+1
EcoLED	EcoLED	EcoLED	EcoLED	EcoLED	EcoLED	EcoLED
NO	NO	NO	NO	NO	NO	NO
2	2	2	2	2	2	2
247	247	247	247	247	247	247
220-240	220-240	220-240	220-240	220-240	220-240	220-240
50	50	50	50	50	50	50
CLASS II	CLASS II	CLASS II	CLASS II	CLASS II	CLASS II	CLASS II
EU 2Pins	EU 2Pins	EU 2Pins	EU 2Pins	EU 2Pins	EU 2Pins	EU 2Pins
900	700	600	900	1200	900	700
500	500	500	500	500	500	500
150/125	150/125	150/125	150/125	150/125	150/125	150/125
650	650	650	650	650	650	650
650	650	650	650	650	650	650
BOTH	BOTH	BOTH	BOTH	BOTH	BOTH	BOTH
YES	YES	YES	YES	YES	YES	YES
02861301	02861301	02861301	NO	02861300	02862301	02862301
NO	NO	NO	NO	NO	NO	NO
NO	NO	NO	NO	NO	NO	NO
NO	NO	NO	NO	NO	NO	NO
02832004	02832004	02832004	02832004	02832004	02832004	02832004
YES	YES	YES	YES	YES	YES	YES
02800200	02800200	02800200	02800200	02800200	02800200	02800200
02800918	02800918	02800918	02800918	02800918	02800918	02800918
02859392	02859392	02859392	02859392	02859392	02859392	02859392
YES	YES	YES	YES	YES	YES	YES
02800000	02800000	02800000	02800000	02800000	02800000	02800000

* Accessory not included, please check the price on page 238-240 / * Accessoire non incluse, prix à la page 238-240

HOODS TECHNICAL FEATURES		WALL HOODS				
Models	BETA 600	V PLUS	OMEGA 900	OMEGA 700	OMEGA 600	
Code	02050305	02058302	02004302	02003302	02002302	
EAN Code	8422248061841	8422248061810	8422248061858	8422248061865	8422248061872	
Product features according to directives						
EU65/2014 - EN61591, EN60704-2-13, EN50564						
AEC (Annual Energy consumption) (kWh/annum)	74,3	88,2	163,6	163,6	163,3	
EEL class (Energy Efficiency Class)	B	C	D	D	D	
FDE (Fluid Dynamic Efficiency)	22,3	18,1	17,8	17,8	17,8	
FDE class (Fluid Dynamic Efficiency Class)	C	C	D	D	D	
LE (Lighting Efficiency) (lux/W)	38,4	36	6,7	6,7	6,7	
LE class (Lighting Efficiency Class)	A	A	F	F	F	
GFE (Grease Filtering Efficiency)	91,2	91,2	90,3	90,3	90,3	
GFE Class (Grease Filtering Efficiency class)	B	B	B	B	B	
Air flow at minimum speed (m3/h)	320	320	385	385	385	
Air flow at maximum speed (m3/h)	645	645	645	645	645	
Air flow at intensive speed (TURBO) (m3/h)	790	790	NO	NO	NO	
Sound Power Level at minimum speed (dB)	52	50	57,8	57,8	57,8	
Sound Power Level at maximum speed (dB)	67	65	71,8	71,8	71,8	
Sound Power Level at intensive speed (TURBO) (dB)	69	67	NO	NO	NO	
Po (Power Consumption in off mode) (W)	0,26	0,26	0	0	0	
Ps (Power Consumption in standby) (W)	0,26	0,26	0	0	0	
Integration directive EU 66/2014						
f (Time Increase Factor)	1,2	1,3	1,4	1,4	1,4	
EEL (Energy Efficiency Index)	69,9	78,8	95,9	95,9	95,9	
QBEP (Flow Rate at Best Efficiency Point) (m3/h)	408,1	388,5	371,8	371,8	371,8	
PBEP (Static Pressure Difference at Best Efficiency Point) (Pa)	311	282	314	314	314	
WBEP (Electric Power Input at Best Efficiency Point) (W)	158,2	168,7	182,5	182,5	182,5	
WL (Nominal Power Consumption of Lighting system) (W)	7	7	100	100	100	
EMIDDLE (Average Illumination of Lighting system on Cooking surface) (lux)	269	252	665	665	655	
Features						
Motor	BT2	BT2	M3R	M3R	M3R	
Maximum Power Consumption	240W	240W	270W	270W	270W	
Maximum Pressure	400	400	430	430	430	
Intensive Speed (TURBO) Pressure	405	405	NO	NO	NO	
Control Type	VL3i	VL3i	PUSH BUTTON	PUSH BUTTON	PUSH BUTTON	
Automatic Switch Off	YES	YES	NO	NO	NO	
Electronic Filter Saturation Indicator	NO	NO	NO	NO	NO	
Filter Type	METALLIC	METALLIC	METALLIC	METALLIC	METALLIC	
Anti-grease Filter Number	2	3	3	2	2	
Inner Shield	NO	NO	NO	NO	NO	
Extraction Capacity						
Extraction Levels	2+1	2+1	3	3	3	
Lighting						
Light Type	EcoLED	EcoLED	GU10 x 50W	GU10 x 50W	GU10 X 50W	
Adjustable Intensity Lighting	NO	NO	NO	NO	NO	
N° of Lamps	2	2	2	2	2	
Electric Connection						
Total Rush Power (W)	247	247	370	370	370	
Rated Voltage (V)	220-240	220-240	220-240	220-240	220-240	
Network Frequency (Hz)	50	50	50	50	50	
Electrical Insulation Class	CLASS II	CLASS II	CLASS II	CLASS II	CLASS II	
Plug	EU 2Pins	EU 2Pins	EU 2Pins	EU 2Pins	EU 2 Pins	
External Dimensions						
Width (mm)	600	900	900	700	600	
Depth (mm)	500	500	500	500	500	
Installation						
Outlet Diameter (mm)	150/125	150/125	150/125	150/125	150/125	
Minimum height distance to a electric worktop hob (mm)	650	650	650	650	650	
Minimum height distance to a gas worktop hob (mm)	650	650	650	650	650	
Installation with Outlet tube to the exterior / Recirculating	BOTH	BOTH	BOTH	BOTH	BOTH	
Easy Installation System	YES	YES	YES	YES	YES	
Accessories						
Upper Decorative tube Extension*	02862301	02861301	02862301	02862301	02862301	
White Decorative Tube*	NO	NO	NO	NO	NO	
Black Decorative Tube*	NO	NO	NO	NO	NO	
Island Tube Enhancer*	NO	NO	NO	NO	NO	
Check Valve*	02832004	02832004	02832001	02832001	02832001	
MAX PRO Metal Filter - 02800917*	YES	YES	YES	YES	YES	
Metal Filter	02800200	02800200	02800905	02800905	02800905	
DUAL Filter (metal + active charcoal)	02800918	02800918	02800918	02800918	02800918	
Active Charcoal Filter*	02859392	02859392	02859391	02859391	02859391	
Noiseless Flexible Duct - 02893002*	YES	YES	YES	YES	YES	
Kit Universal Led	02800000	02800000	02800000*	02800000*	02800000*	

OMEGA 900 WH 02004002	OMEGA 700 WH 02003002	OMEGA 600 WH 02002002	OMEGA 900 BK 02004402	OMEGA 600 BK 02002402	V 900 02063302	V 700 02085302
8422248061889	8422248061896	8422248061667	8422248061902	8422248061919	8422248047173	8422248047180
163,6	163,6	163,6	163,6	163,6	86,6	86,6
D	D	D	D	D	D	D
17,8	17,8	17,8	17,8	17,8	10,3	10,3
D	D	D	D	D	E	E
6,7	6,7	6,7	6,7	6,7	1,9	1,9
F	F	F	F	F	G	G
90,3	90,3	90,3	90,3	90,3	71,4	71,4
B	B	B	B	B	D	D
385	385	385	385	385	210	210
645	645	645	645	645	420	420
NO	NO	NO	NO	NO	NO	NO
57,8	57,8	57,8	57,8	57,8	53	53
71,8	71,8	71,8	71,8	71,8	65	65
NO	NO	NO	NO	NO	NO	NO
0	0	0	0	0	0	0
0	0	0	0	0	0	0
1,4	1,4	1,4	1,4	1,4	1,6	1,6
95,9	95,9	95,9	95,9	95,9	97,9	97,9
371,8	371,8	371,8	371,8	371,8	220	220
314	314	314	314	314	130	130
182,5	182,5	182,5	182,5	182,5	76,9	76,9
100	100	100	100	100	56	56
665	665	665	665	665	105	105
M3R	M3R	M3R	M3R	M3R	K7 PLUS	K7 PLUS
270W	270W	270W	270W	270W	95W	95W
430	430	430	430	430	200	200
NO	NO	NO	NO	NO	NO	NO
PUSH BUTTON	PUSH BUTTON	PUSH BUTTON	PUSH BUTTON	PUSH BUTTON	PUSH BUTTON	PUSH BUTTON
NO	NO	NO	NO	NO	NO	NO
NO	NO	NO	NO	NO	NO	NO
METALLIC	METALLIC	METALLIC	METALLIC	METALLIC	METALLIC	METALLIC
3	2	2	3	2	3	2
NO	NO	NO	NO	NO	NO	NO
3	3	3	3	3	3	3
GU10 x 50W	GU10 x 50W	GU10 x 50W	GU10 x 50W	GU10 x 50W	E14 x 28W	E14 x 28W
NO	NO	NO	NO	NO	NO	NO
2	2	2	2	2	2	2
370	370	370	370	370	151	151
220-240	220-240	220-240	220-240	220-240	220-240	220-240
50	50	50	50	50	50	50
CLASS II	CLASS II	CLASS II	CLASS II	CLASS II	CLASS II	CLASS II
EU 2Pins	EU 2Pins	EU 2Pins	EU 2Pins	EU 2Pins	EU 2Pins	EU 2Pins
900	700	600	900	600	900	700
500	500	500	500	500	475	475
150/125	150/125	150/125	150/125	150/125	150/125	150/125
650	650	650	650	650	650	650
650	650	650	650	650	650	650
BOTH	BOTH	BOTH	BOTH	BOTH	BOTH	BOTH
YES	YES	YES	YES	YES	YES	YES
NO	NO	NO	NO	NO	02862302	02862302
NO	NO	NO	NO	NO	NO	NO
NO	NO	NO	NO	NO	NO	NO
NO	NO	NO	NO	NO	NO	NO
02832001	02832001	02832001	02832001	02832001	02832004	02832004
YES	YES	YES	YES	YES	YES	YES
02800905	02800905	02800905	02800905	02800905	02800905	02800905
02800918	02800918	02800918	02800918	02800918	02800918	02800918
02859391	02859391	02859391	02859391	02859391	02859394	02859394
YES	YES	YES	YES	YES	YES	YES
02800000*	02800000*	02800000*	02800000*	02800000*	NO	NO

* Accessory not included, please check the price on page 238-240 / * Accessoire non incluse, prix à la page 238-240

HOODS TECHNICAL FEATURES		WALL HOODS				
Models	V 600	V 500	V 600 WH	V 500 WH	V 600 BK	
Code	02061302	02088301	02061002	02088001	02061401	
EAN Code	8422248047166	8422248049290	8422248048071	8422248049283	8422248049429	
Product features according to directives						
EU65/2014 - EN61591, EN60704-2-13, EN50564						
AEC (Annual Energy consumption) (kWh/annum)	86,6	86,6	86,6	86,6	86,6	
EEL class (Energy Efficiency Class)	D	D	D	D	D	
FDE (Fluid Dynamic Efficiency)	10,3	10,3	10,3	10,3	10,3	
FDE class (Fluid Dynamic Efficiency Class)	E	E	E	E	E	
LE (Lighting Efficiency) (lux/W)	1,9	1,9	1,9	1,9	1,9	
LE class (Lighting Efficiency Class)	G	G	G	G	G	
GFE (Grease Filtering Efficiency)	71,4	71,4	71,4	71,4	71,4	
GFE Class (Grease Filtering Efficiency class)	D	D	D	D	D	
Air flow at minimum speed (m3/h)	210	210	210	210	210	
Air flow at maximum speed (m3/h)	420	420	420	420	420	
Air flow at intensive speed (TURBO) (m3/h)	NO	NO	NO	NO	NO	
Sound Power Level at minimum speed (dB)	53	53	53	53	53	
Sound Power Level at maximum speed (dB)	65	65	65	65	65	
Sound Power Level at intensive speed (TURBO) (dB)	NO	NO	NO	NO	NO	
Po (Power Consumption in off mode) (W)	0	0	0	0	0	
Ps (Power Consumption in standby) (W)	0	0	0	0	0	
Integration directive EU 66/2014						
f (Time Increase Factor)	1,6	1,6	1,6	1,6	1,6	
EEL (Energy Efficiency Index)	97,9	97,9	97,9	97,9	97,9	
QBEP (Flow Rate at Best Efficiency Point) (m3/h)	220	220	220	220	220	
PBEP (Static Pressure Difference at Best Efficiency Point) (Pa)	130	130	130	130	130	
WBEP (Electric Power Input at Best Efficiency Point) (W)	76,9	76,9	76,9	76,9	76,9	
WL (Nominal Power Consumption of Lighting system) (W)	56	56	56	56	56	
EMIDDLE (Average Illumination of Lighting system on Cooking surface) (lux)	105	105	105	105	105	
Features						
Motor	K7 PLUS	K7 PLUS	K7 PLUS	K7 PLUS	K7 PLUS	
Maximum Power Consumption	95W	95W	95W	95W	95W	
Maximum Pressure	200	200	200	200	200	
Intensive Speed (TURBO) Pressure	NO	NO	NO	NO	NO	
Control Type	PUSH BUTTON	PUSH BUTTON	PUSH BUTTON	PUSH BUTTON	PUSH BUTTON	
Automatic Switch Off	NO	NO	NO	NO	NO	
Electronic Filter Saturation Indicator	NO	NO	NO	NO	NO	
Filter Type	METALLIC	METALLIC	METALLIC	METALLIC	METALLIC	
Anti-grease Filter Number	2	2	2	2	2	
Inner Shield	NO	NO	NO	NO	NO	
Extraction Capacity						
Extraction Levels	3	3	3	3	3	
Lighting						
Light Type	E14 x 28W	E14 x 28W	E14 x 28W	E14 x 28W	E14 x 28W	
Adjustable Intensity Lighting	NO	NO	NO	NO	NO	
N° of Lamps	2	2	2	2	2	
Electric Connection						
Total Rush Power (W)	151	151	151	151	151	
Rated Voltage (V)	220-240	220-240	220-240	220-240	220-240	
Network Frequency (Hz)	50	50	50	50	50	
Electrical Insulation Class	CLASS II	CLASS II	CLASS II	CLASS II	CLASS II	
Plug	EU 2Pins	EU 2 Pins	EU 2Pins	EU 2 Pins	EU 2Pins	
External Dimensions						
Width (mm)	600	500	600	500	600	
Depth (mm)	475	475	475	475	475	
Installation						
Outlet Diameter (mm)	150/125	150/125	150/125	150/125	150/125	
Minimum height distance to a electric worktop hob (mm)	650	650	650	650	650	
Minimum height distance to a gas worktop hob (mm)	650	650	650	650	650	
Installation with Outlet tube to the exterior / Recirculating	BOTH	BOTH	BOTH	BOTH	BOTH	
Easy Installation System	YES	YES	YES	YES	YES	
Accessories						
Upper Decorative tube Extension*	02862302	02862302	NO	NO	NO	
White Decorative Tube*	NO	NO	NO	NO	NO	
Black Decorative Tube*	NO	NO	NO	NO	NO	
Island Tube Enhancer*	NO	NO	NO	NO	NO	
Check Valve*	02832004	02832004	02832004	02832004	02832004	
MAX PRO Metal Filter - 02800917*	YES	YES	YES	YES	YES	
Metal Filter	02800905	02800905	02800905	02800905	02800905	
DUAL Filter (metal + active charcoal)	02800918	02800918	02800918	02800918	02800918	
Active Charcoal Filter*	02859394	02859394	02859394	02859394	02859394	
Noiseless Flexible Duct - 02893002*	YES	YES	YES	YES	YES	
Kit Universal Led	NO	NO	NO	NO	NO	

CLASICA 900 BK 02177405	CLASICA 600 BK 02173403	CLASICA 900 WH 02177005	CLASICA 600 WH 02173002	Q 900 02149301	Q 600 02148301	Q 900 BK 02149401
8422248031295	8422248031301	8422248032957	8422248052054	8422248005470	8422248005449	8422248005487
163,6	163,6	163,6	163,6	131,5	131,5	131,5
D	D	D	D	D	D	D
17,8	17,8	17,8	17,8	17,8	17,8	17,8
D	D	D	D	D	D	D
6,7	6,7	6,7	6,7	1,9	1,9	1,9
F	F	F	F	G	G	G
90,3	90,3	90,3	90,3	90,3	90,3	90,3
B	B	B	B	B	B	B
385	385	385	385	385	385	385
645	645	645	645	645	645	645
NO	NO	NO	NO	NO	NO	NO
57,8	57,8	57,8	57,8	57,8	57,8	57,8
71,8	71,8	71,8	71,8	71,8	71,8	71,8
NO	NO	NO	NO	NO	NO	NO
0,8	0,8	0,8	0,8	0	0	0
0,8	0,8	0,8	0,8	0	0	0
1,4	1,4	1,4	1,4	1,4	1,4	1,4
95,9	95,9	95,9	95,9	89,8	89,8	89,8
371,8	371,8	371,8	371,8	371,8	371,8	371,8
314	314	314	314	314	314	314
182,5	182,5	182,5	182,5	182,5	182,5	182,5
100	100	100	100	56	56	56
605	605	605	605	105	105	105
M3R	M3R	M3R	M3R	M3R	M3R	M3R
240W	240W	240W	240W	240W	240W	240W
430	430	430	430	430	430	430
NO	NO	NO	NO	NO	NO	NO
OVAL ELECTRONIC	OVAL ELECTRONIC	OVAL ELECTRONIC	OVAL ELECTRONIC	PUSH BUTTON	PUSH BUTTON	PUSH BUTTON
YES	YES	YES	YES	NO	NO	NO
NO	NO	NO	NO	NO	NO	NO
METALLIC	METALLIC	METALLIC	METALLIC	METALLIC	METALLIC	METALLIC
2	2	2	2	2	2	2
NO	NO	NO	NO	NO	NO	NO
3	3	3	3	3	3	3
GU10 x 50W	GU10 x 50W	GU10 x 50W	GU10 x 50W	E14 x 28W	E14 x 28W	E14 x 28W
NO	NO	NO	NO	NO	NO	NO
2	2	2	2	2	2	2
340	340	340	340	296	296	296
220-240	220-240	220-240	220-240	220-240	220-240	220-240
50	50	50	50	50	50	50
CLASS II	CLASS II	CLASS II	CLASS II	CLASS II	CLASS II	CLASS II
EU 2Pins	EU 2Pins	EU 2Pins	EU 2Pins	EU 2Pins	EU 2Pins	EU 2Pins
900	600	900	600	900	600	900
500	500	500	500	560	560	560
150/125	150/125	150/125	150/125	150/125	150/125	150/125
650	650	650	650	650	650	650
650	650	650	650	650	650	650
BOTH	BOTH	BOTH	BOTH	BOTH	BOTH	BOTH
YES	YES	YES	YES	YES	YES	YES
NO	NO	NO	NO	NO	NO	NO
NO	NO	NO	NO	NO	NO	NO
NO	NO	NO	NO	NO	NO	NO
NO	NO	NO	NO	NO	NO	NO
02832001	02832001	02832001	02832001	02832001	02832001	02832001
YES	YES	YES	YES	YES	YES	YES
02800200	02800200	02800200	02800200	02800905	02800905	02800905
02800918	02800918	02800918	02800918	02800918	02800918	02800918
02859391	02859391	02859391	02859391	02859391	02859391	02859391
YES	YES	YES	YES	YES	YES	YES
02800000	02800000	02800000	02800000	NO	NO	NO

* Accessory not included, please check the price on page 238-240 / * Accessoire non incluse, prix à la page 238-240

HOODS TECHNICAL FEATURES		WALL HOODS				
Models	Q 600 BK	NEBLIA 900 X	NEBLIA 700 X	NEBLIA 600 X	NEBLIA 500 X	
Code	02148401	02083300	02079300	02052300	02088310	
EAN Code	8422248005456	8422248017664	8422248017633	8422248017602	8422248039024	
Product features according to directives						
EU65/2014 - EN61591, EN60704-2-13, EN50564						
AEC (Annual Energy consumption) (kWh/annum)	131,5	131,5	131,5	131,5	131,5	
EEL class (Energy Efficiency Class)	D	D	D	D	D	
FDE (Fluid Dynamic Efficiency)	17,8	17,8	17,8	17,8	17,8	
FDE class (Fluid Dynamic Efficiency Class)	D	D	D	D	D	
LE (Lighting Efficiency) (lux/W)	1,9	1,5	1,5	1,5	1,5	
LE class (Lighting Efficiency Class)	G	6	6	6	6	
GFE (Grease Filtering Efficiency)	90,3	90,3	90,3	90,3	90,3	
GFE Class (Grease Filtering Efficiency class)	B	B	B	B	B	
Air flow at minimum speed (m3/h)	385	385	385	385	385	
Air flow at maximum speed (m3/h)	645	645	645	645	645	
Air flow at intensive speed (TURBO) (m3/h)	NO	NO	NO	NO	NO	
Sound Power Level at minimum speed (dB)	57,8	57,8	57,8	57,8	57,8	
Sound Power Level at maximum speed (dB)	71,8	71,8	71,8	71,8	71,8	
Sound Power Level at intensive speed (TURBO) (dB)	NO	NO	NO	NO	NO	
Po (Power Consumption in off mode) (W)	0	0	0	0	0	
Ps (Power Consumption in standby) (W)	0	0	0	0	0	
Integration directive EU 66/2014						
f (Time Increase Factor)	1,4	1,4	1,4	1,4	1,4	
EEL (Energy Efficiency Index)	89,8	89,8	89,8	89,8	89,8	
QBEP (Flow Rate at Best Efficiency Point) (m3/h)	371,8	371,8	371,8	371,8	371,8	
PBEP (Static Pressure Difference at Best Efficiency Point) (Pa)	314	314	314	314	314	
WBEP (Electric Power Input at Best Efficiency Point) (W)	182,5	182,5	182,5	182,5	182,5	
WL (Nominal Power Consumption of Lighting system) (W)	56	56	56	56	56	
EMIDDLE (Average Illumination of Lighting system on Cooking surface) (lux)	105	82	82	82	82	
Features						
Motor	M3R	M3R	M3R	M3R	M3R	
Maximum Power Consumption	240W	270W	270W	270W	270W	
Maximum Pressure	430	430	430	430	430	
Intensive Speed (TURBO) Pressure	NO	NO	NO	NO	NO	
Control Type	PUSH BUTTON	PUSH BUTTON	PUSH BUTTON	PUSH BUTTON	PUSH BUTTON	
Automatic Switch Off	NO	NO	NO	NO	NO	
Electronic Filter Saturation Indicator	NO	NO	NO	NO	NO	
Filter Type	METALLIC	METALLIC	METALLIC	METALLIC	METALLIC	
Anti-grease Filter Number	2	3	2	2	2	
Inner Shield	NO	NO	NO	NO	NO	
Extraction Capacity						
Extraction Levels	3	3	3	3	3	
Lighting						
Light Type	E14 x 28W	E14 x 28W	E14 x 28W	E14 x 28W	E14 x 28W	
Adjustable Intensity Lighting	NO	NO	NO	NO	NO	
N° of Lamps	2	2	2	2	2	
Electric Connection						
Total Rush Power (W)	296	326	326	326	326	
Rated Voltage (V)	220-240	220-240	220-240	220-240	220-240	
Network Frequency (Hz)	50	50	50	50	50	
Electrical Insulation Class	CLASS II	CLASS II	CLASS II	CLASS II	CLASS II	
Plug	EU 2Pins	EU 2 Pins	EU 2 Pins	EU 2 Pins	EU 2 Pins	
External Dimensions						
Width (mm)	600	900	700	600	500	
Depth (mm)	560	500	500	500	500	
Installation						
Outlet Diameter (mm)	150/125	150/125	150/125	150/125	150/125	
Minimum height distance to a electric worktop hob (mm)	650	650	650	650	650	
Minimum height distance to a gas worktop hob (mm)	650	650	650	650	650	
Installation with Outlet tube to the exterior / Recirculating	BOTH	BOTH	BOTH	BOTH	BOTH	
Easy Installation System	YES	YES	YES	YES	YES	
Accessories						
Upper Decorative tube Extension*	NO	NO	NO	NO	NO	
White Decorative Tube*	NO	NO	NO	NO	NO	
Black Decorative Tube*	NO	NO	NO	NO	NO	
Island Tube Enhancer*	NO	NO	NO	NO	NO	
Check Valve*	02832001	02832001	02832001	02832001	02832001	
MAX PRO Metal Filter - 02800917*	YES	YES	YES	YES	YES	
Metal Filter	02800905	02800905	02800905	02800905	02800905	
DUAL Filter (metal + active charcoal)	02800918	02800918	02800918	02800918	02800918	
Active Charcoal Filter*	02859391	02859391	02859391	02859391	02859391	
Noiseless Flexible Duct - 02893002*	YES	YES	YES	YES	YES	
Kit Universal Led	NO	NO	NO	NO	NO	

INSERTS						
NEBLIA 600 BK 02052400	NEBLIA 600 ANTIC BK 02052401	NEBLIA 600 WH 02052000	NEBLIA 500 WH 02088010	NEBLIA 600 IVORY 02052803	GC DUAL A WH 75 02131205	GC DUAL A WH 45 02130205
8422248017619	8422248042109	8422248017596	8422248039031	8422248059824	8422248062367	8422248062343
131,5	131,5	131,5	131,5	131,5	32,2	32,2
D	D	D	D	D	A	A
17,8	17,8	17,8	17,8	17,8	28,5	28,5
D	D	D	D	D	A	A
1,5	1,5	1,5	1,5	1,5	16,1	16,1
6	6	6	6	6	C	C
90,3	90,3	90,3	90,3	90,3	91,2	91,2
B	B	B	B	B	B	B
385	385	385	385	385	200	200
645	645	645	645	645	645	645
NO	NO	NO	NO	NO	820	820
57,8	57,8	57,8	57,8	57,8	40	40
71,8	71,8	71,8	71,8	71,8	64	64
NO	NO	NO	NO	NO	67	67
0	0	0	0	0	0,41	0,41
0	0	0	0	0	0,41	0,41
1,4	1,4	1,4	1,4	1,4	1	1
89,8	89,8	89,8	89,8	89,8	52,8	52,8
371,8	371,8	371,8	371,8	371,8	348,4	348,4
314	314	314	314	314	224	224
182,5	182,5	182,5	182,5	182,5	76,1	76,1
56	56	56	56	56	7	7
82	82	82	82	82	113	113
M3R	M3R	M3R	M3R	M3R	BTDCA	BTDCA
270W	270W	270W	270W	270W	130W	130W
430	430	430	430	430	455	455
NO	NO	NO	NO	NO	470	470
PUSH BUTTON	PUSH BUTTON	PUSH BUTTON	PUSH BUTTON	PUSH BUTTON	TC5i	TC5i
NO	NO	NO	NO	NO	YES	YES
NO	NO	NO	NO	NO	YES	YES
METALLIC	METALLIC	METALLIC	METALLIC	METALLIC	METALLIC	METALLIC
2	2	2	2	2	1	1
NO	NO	NO	NO	NO	NO	NO
3		3	3	3	4+1	4+1
E14 x 28W	E14 x 28W	E14 x 28W	E14 x 28W	E14 x 28W	EcoLED	EcoLED
NO	NO	NO	NO	NO	YES	YES
2	2	2	2	2	2	2
326	326	326	326	326	137	137
220-240	220-240	220-240	220-240	220-240	220-240	220-240
50	50	50	50	50	50	50
CLASS II	CLASS II	CLASS II	CLASS II	CLASS II	CLASS II	CLASS II
EU 2 Pins	EU 2 Pins	EU 2 Pins	EU 2 Pins	EU 2 Pins	EU 2Pins	EU 2Pins
600	600	600	500	600	792	492
500	500	500	500	500	277	277
150/125	150/125	150/125	150/125	150/125	150/125	150/125
650	650	650	650	650	550	550
650	650	650	650	650	650	650
BOTH	BOTH	BOTH	BOTH	BOTH	BOTH	BOTH
YES	YES	YES	YES	YES	YES	YES
NO	NO	NO	NO	NO	NO	NO
NO	NO	NO	NO	NO	NO	NO
NO	NO	NO	NO	NO	NO	NO
NO	NO	NO	NO	NO	NO	NO
02832001	02832001	02832001	02832001	02832001	02832004	02832004
YES	YES	YES	YES	YES	NO	NO
02800905	02800905	02800905	02800905	02800905	02800903	02800904
02800918	02800918	02800918	02800918	02800918	NO	NO
02859391	02859391	02859391	02859391	02859391	02859392	02859392
YES	YES	YES	YES	YES	YES	YES
NO	NO	NO	NO	NO	02800000	02800000

* Accessory not included, please check the price on page 238-240 / * Accessoire non incluse, prix à la page 238-240

HOODS TECHNICAL FEATURES	INSERTS				
Models	GC DUAL A BK 75	GC DUAL A BK 45	GC DUAL WH 75	GC DUAL WH 45	GC DUAL BK 75
Code	02131206	02130206	02131201	02130201	02131200
EAN Code	8422248062374	8422248062350	8422248055680	8422248055673	8422248054621
Product features according to directives					
EU65/2014 - EN61591, EN60704-2-13, EN50564					
AEC (Annual Energy consumption) (kWh/annum)	32,2	32,2	174,2	174,2	174,2
EEL class (Energy Efficiency Class)	A	A	D	D	D
FDE (Fluid Dynamic Efficiency)	28,5	28,5	15,7	15,7	15,7
FDE class (Fluid Dynamic Efficiency Class)	A	A	D	D	D
LE (Lighting Efficiency) (lux/W)	16,1	16,1	6,7	6,7	6,7
LE class (Lighting Efficiency Class)	C	C	F	F	F
GFE (Grease Filtering Efficiency)	91,2	91,2	91,2	91,2	91,2
GFE Class (Grease Filtering Efficiency class)	B	B	B	B	B
Air flow at minimum speed (m3/h)	200	200	200	200	200
Air flow at maximum speed (m3/h)	645	645	645	645	645
Air flow at intensive speed (TURBO) (m3/h)	820	820	NO	NO	NO
Sound Power Level at minimum speed (dB)	40	40	50	50	50
Sound Power Level at maximum speed (dB)	64	64	67	67	67
Sound Power Level at intensive speed (TURBO) (dB)	67	67	NO	NO	NO
Po (Power Consumption in off mode) (W)	0,41	0,41	0,88	0,88	0,88
Ps (Power Consumption in standby) (W)	0,41	0,41	0,88	0,88	0,88
Integration directive EU 66/2014					
f (Time Increase Factor)	1	1	1,4	1,4	1,4
EEL (Energy Efficiency Index)	52,8	52,8	98,6	98,6	98,6
QBEP (Flow Rate at Best Efficiency Point) (m3/h)	348,4	348,4	419,7	419,7	419,7
PBEP (Static Pressure Difference at Best Efficiency Point) (Pa)	224	224	261	261	261
WBEP (Electric Power Input at Best Efficiency Point) (W)	76,1	76,1	193,5	193,5	193,5
WL (Nominal Power Consumption of Lighting system) (W)	7	7	100	100	100
EMIDDLE (Average Illumination of Lighting system on Cooking surface) (lux)	113	113	665	665	665
Features					
Motor	BTDCA	BTDCA	BT2	BT2	BT2
Maximum Power Consumption	130W	130W	240W	240W	240W
Maximum Pressure	455	455	405	405	405
Intensive Speed (TURBO) Pressure	470	470	NO	NO	NO
Control Type	TC5i	TC5i	TC3V	TC3V	TC3V
Automatic Switch Off	YES	YES	YES	YES	YES
Electronic Filter Saturation Indicator	YES	YES	YES	YES	YES
Filter Type	METALLIC	METALLIC	METALLIC	METALLIC	METALLIC
Anti-grease Filter Number	1	1	1	1	1
Inner Shield	NO	NO	NO	NO	NO
Extraction Capacity					
Extraction Levels	4+1	4+1	3	3	3
Lighting					
Light Type	EcoLED	EcoLED	GU10 X 50W	GU10 X 50W	GU10 X 50W
Adjustable Intensity Lighting	YES	YES	YES	YES	YES
N° of Lamps	2	2	2	2	2
Electric Connection					
Total Rush Power (W)	137	137	340	340	340
Rated Voltage (V)	220-240	220-240	220-240	220-240	220-240
Network Frequency (Hz)	50	50	50	50	50
Electrical Insulation Class	CLASS II	CLASS II	CLASS II	CLASS II	CLASS II
Plug	EU 2Pins	EU 2Pins	EU 2 Pins	EU 2 Pins	EU 2 Pins
External Dimensions					
Width (mm)	792	492	792	492	792
Depth (mm)	277	277	277	277	277
Installation					
Outlet Diameter (mm)	150/125	150/125	150/125	150/125	150/125
Minimum height distance to a electric worktop hob (mm)	550	550	550	550	550
Minimum height distance to a gas worktop hob (mm)	650	650	650	650	650
Installation with Outlet tube to the exterior / Recirculating	BOTH	BOTH	BOTH	BOTH	BOTH
Easy Installation System	YES	YES	YES	YES	YES
Accessories					
Upper Decorative tube Extension*	NO	NO	NO	NO	NO
White Decorative Tube*	NO	NO	NO	NO	NO
Black Decorative Tube*	NO	NO	NO	NO	NO
Island Tube Enhancer*	NO	NO	NO	NO	NO
Check Valve*	02832004	02832004	02832004	02832004	02832004
MAX PRO Metal Filter - 02800917*	NO	NO	NO	NO	NO
Metal Filter	02800903	02800904	02800903	02800904	02800903
DUAL Filter (metal + active charcoal)	NO	NO	NO	NO	NO
Active Charcoal Filter*	02859392	02859392	02859392	02859392	02859392
Noiseless Flexible Duct - 02893002*	YES	YES	YES	YES	YES
Kit Universal Led	02800000	02800000	02800000*	02800000*	02800000*

GC DUAL BK 45	GL 75 X	GL 45 X	GT PLUS 45 X	GT PLUS 45 WH	GT PLUS 45 BK	G 45 X
02130200	02131302	02030303	02030301	02030001	02030401	02039301
8422248054614	8422248062381	8422248061926	8422248054942	8422248054928	8422248054935	8422248015349
174,2	90,3	90,3	89,5	89,5	89,5	78,8
D	C	C	C	C	C	D
15,7	16,3	16,3	15,7	15,7	15,7	10,6
D	D	D	D	D	D	E
6,7	24,3	24,3	6,7	6,7	6,7	1,9
F	B	B	F	F	F	G
91,2	91,2	91,2	91,2	91,2	91,2	68
B	B	B	B	B	B	D
200	300	300	300	300	300	150
645	645	645	645	645	645	390
NO	790	790	NO	NO	NO	NO
50	50	50	50	50	50	45,5
67	65	65	65	65	65	57
NO	67	67	NO	NO	NO	NO
0,88	0,29	0,29	0	0	0	0
0,88	0,29	0,29	0	0	0	0
1,4	1,4	1,4	1,4	1,4	1,4	1,6
98,6	82,2	82,2	81,9	81,9	81,9	96,8
419,7	358,1	358,1	358,1	358,1	358,1	175,2
261	270	270	270	270	270	140
193,5	164,9	164,9	164,9	164,9	164,9	64,2
100	7	7	100	100	100	56
665	170	170	665	665	665	107
BT2	BT2	BT2	BT2	BT2	BT2	TF 2003
240W	240W	240W	200W	200W	200W	100W
405	400	400	400	400	400	194
NO	405	405	NO	NO	NO	NO
TC3V	TC4i	TC4i	PUSH BUTTON	PUSH BUTTON	PUSH BUTTON	SLIDER
YES	YES	YES	NO	NO	NO	NO
YES	YES	YES	NO	NO	NO	NO
METALLIC	METALLIC	METALLIC	METALLIC	METALLIC	METALLIC	METALLIC
1	3	2	2	2	2	1
NO	NO	NO	NO	NO	NO	NO
3	3+1	3+1	3	3	3	2
GU10 X 50W	EcoLED	EcoLED	GU10 x 50W	GU10 x 50W	GU10 x 50W	E14 x 28W
YES	YES	YES	NO	NO	NO	NO
2	2	2	2	2	2	2
340	247	247	300	300	300	156
220-240	220-240	220-240	220-240	220-240	220-240	220-240
50	50	50	50	50	50	50
CLASS II	CLASS II	CLASS II	CLASS II	CLASS II	CLASS II	CLASS I
EU 2 Pins	EU 2Pins	EU 2Pins	EU 2Pins	EU 2Pins	EU 2Pins	NO
492	792	492	492	492	492	510
277	277	277	277	277	277	302
150/125	150/125	150/125	150/125	150/125	150/125	120
550	550	550	550	550	550	550
650	650	650	650	650	650	650
BOTH	BOTH	BOTH	BOTH	BOTH	BOTH	BOTH
YES	YES	YES	YES	YES	YES	YES
NO	NO	NO	NO	NO	NO	NO
NO	NO	NO	NO	NO	NO	NO
NO	NO	NO	NO	NO	NO	NO
NO	NO	NO	NO	NO	NO	NO
02832004	02832004	02832004	02832004	02832004	02832004	02849003
NO	NO	NO	NO	NO	NO	NO
02800904	02811000	02811000	02811000	02811000	02811000	02808000
NO	02811003	02811003	02811003	02811003	02811003	NO
02859392	02859392	02859392	02859392	02859392	02859392	02825263
YES	YES	YES	YES	YES	YES	NO
02800000*	02800000	02800000	02800000*	02800000*	02800000*	NO

HOODS TECHNICAL FEATURES	INSERTS	TELECOPIC			
Models	G 45 WH	TF 7600 GWH	TF 6600 DURALUM 60	TF 6700 DURALUM	TF 6900 DURALUM
Code	02039001	02010203	02010202	02010206	02010205
EAN Code	8422248015356	8422248061940	8422248061933	8422248064347	8422248063043
Product features according to directives					
EU65/2014 - EN61591, EN60704-2-13, EN50564					
AEC (Annual Energy consumption) (kWh/annum)	78,8	32,2	97,7	97,7	97,7
EEL class (Energy Efficiency Class)	D	A	C	C	C
FDE (Fluid Dynamic Efficiency)	10,6	28,5	16,2	16,2	16,2
FDE class (Fluid Dynamic Efficiency Class)	E	A	D	D	D
LE (Lighting Efficiency) (lux/W)	1,9	36	36	36	36
LE class (Lighting Efficiency Class)	G	A	A	A	A
GFE (Grease Filtering Efficiency)	68	91,2	91,2	91,2	91,2
GFE Class (Grease Filtering Efficiency class)	D	B	B	B	B
Air flow at minimum speed (m3/h)	150	200	300	300	300
Air flow at maximum speed (m3/h)	390	645	645	645	645
Air flow at intensive speed (TURBO) (m3/h)	NO	820	NO	NO	NO
Sound Power Level at minimum speed (dB)	45,5	40	50	50	50
Sound Power Level at maximum speed (dB)	57	64	67	67	67
Sound Power Level at intensive speed (TURBO) (dB)	NO	67	NO	NO	NO
Po (Power Consumption in off mode) (W)	0	0,41	0	0	0
Ps (Power Consumption in standby) (W)	0	0,41	0	0	0
Integration directive EU 66/2014					
f (Time Increase Factor)	1,6	1	1,4	1,4	1,4
EEL (Energy Efficiency Index)	96,8	52,8	83,1	83,1	83,1
QBEP (Flow Rate at Best Efficiency Point) (m3/h)	175,2	348,4	374,2	374,2	374,2
PBEP (Static Pressure Difference at Best Efficiency Point) (Pa)	140	224	278	278	278
WBEP (Electric Power Input at Best Efficiency Point) (W)	64,2	76,1	178,9	178,9	178,9
WL (Nominal Power Consumption of Lighting system) (W)	56	7	7	7	7
EMIDDLE (Average Illumination of Lighting system on Cooking surface) (lux)	107	252	252	252	252
Features					
Motor	TF 2003	BTDCA	BT2	BT2	BT2
Maximum Power Consumption	100W	130W	240W	240W	240W
Maximum Pressure	194	455	405	405	405
Intensive Speed (TURBO) Pressure	NO	470	NO	NO	NO
Control Type	SLIDER	TC5i	ROCKER SWITCH	ROCKER SWITCH	ROCKER SWITCH
Automatic Switch Off	NO	YES	NO	NO	NO
Electronic Filter Saturation Indicator	NO	YES	NO	NO	NO
Filter Type	METALLIC	METALLIC	METALLIC	METALLIC	METALLIC
Anti-grease Filter Number	1	2	2	2	2
Inner Shield	NO	YES	YES	YES	YES
Extraction Capacity					
Extraction Levels	2	4+1	2	2	2
Lighting					
Light Type	E14 x 28W	EcoLED	EcoLED	EcoLED	EcoLED
Adjustable Intensity Lighting	NO	YES	NO	NO	NO
N° of Lamps	2	2	2	2	2
Electric Connection					
Total Rush Power (W)	156	137	137	137	137
Rated Voltage (V)	220-240	220-240	220-240	220-240	220-240
Network Frequency (Hz)	50	50	50	50	50
Electrical Insulation Class	CLASS I	CLASS II	CLASS II	CLASS II	CLASS II
Plug	NO	EU 2Pins	EU 2Pins	EU 2Pins	EU 2Pins
External Dimensions					
Width (mm)	510	600	600	700	900
Depth (mm)	302	280	280	280	280
Installation					
Outlet Diameter (mm)	120	150/125	150/125	150/125	150/125
Minimum height distance to a electric worktop hob (mm)	550	550	550	550	550
Minimum height distance to a gas worktop hob (mm)	650	650	650	650	650
Installation with Outlet tube to the exterior / Recirculating	BOTH	BOTH	BOTH	BOTH	BOTH
Easy Installation System	YES	YES	YES	YES	YES
Accessories					
Upper Decorative tube Extension*	NO	NO	NO	NO	NO
White Decorative Tube*	NO	NO	NO	NO	NO
Black Decorative Tube*	NO	NO	NO	NO	NO
Island Tube Enhancer*	NO	NO	NO	NO	NO
Check Valve*	02849003	02832004	02832004	02832004	02832004
MAX PRO Metal Filter - 02800917*	NO	NO	NO	NO	NO
Metal Filter	02808000	02825272	02825272	02825274	02825273
DUAL Filter (metal + active charcoal)	NO	NO	NO	NO	NO
Active Charcoal Filter*	02825263	02825263	02825263	02825263	02825263
Noiseless Flexible Duct - 02893002*	NO	YES	YES	YES	YES
Kit Universal Led	NO	02800000	02800000	02800000	02800000

TF 3600 BK	TF 3600 WH	TF 2003 DURALUM 90	TF 2003 DURALUM 70	TF 2003 DURALUM 60	TF 2003 GWH	TF 2003 GSD
02017402	02017002	02094305	02089305	02017305	02017202	02017601
8422248053938	8422248053921	8422248061964	8422248061971	8422248061988	8422248062008	8422248061995
160,5	160,5	46,3	44,5	44,5	44,5	44,5
F	F	C	C	C	C	C
4,6	4,6	10,1	11,9	11,9	11,9	11,9
F	F	E	E	E	E	E
7,9	7,9	36	36	36	36	36
F	F	A	A	A	A	A
51,9	51,9	68	68	68	68	68
F	F	D	D	D	D	D
225	225	150	150	150	150	150
310	310	390	390	390	390	390
NO	NO	NO	NO	NO	NO	NO
60	60	45,5	45,5	45,5	45,5	45,5
66	66	57	57	57	57	57
NO	NO	NO	NO	NO	NO	NO
0,88	0,88	0	0	0	0	0
0,88	0,88	0	0	0	0	0
1,8	1,8	1,6	1,6	1,6	1,6	1,6
112,8	112,8	81,1	78,2	78,2	78,2	78,2
159,2	159,2	201,1	198,2	198,2	198,2	198,2
137	137	125	148	148	148	148
130,7	130,7	69	68,6	68,6	68,6	68,6
100	100	7	7	7	7	7
790	790	252	252	252	252	252
TF	TF	TF 2003	TF 2003	TF 2003	TF 2003	TF 2003
2x125W	2x125W	100W	100W	100W	100W	100W
256	256	194	194	194	194	194
NO	NO	NO	NO	NO	NO	NO
TC3V	TC3V	ROCKER SWITCH	ROCKER SWITCH	ROCKER SWITCH	ROCKER SWITCH	ROCKER SWITCH
YES	YES	NO	NO	NO	NO	NO
YES	YES	NO	NO	NO	NO	NO
METALLIC	METALLIC	METALLIC	METALLIC	METALLIC	METALLIC	METALLIC
2	2	2	2	2	2	2
NO	NO	YES	YES	YES	YES	YES
3	3	2	2	2	2	2
GU10 x 50W	GU10 x 50W	EcoLED	EcoLED	EcoLED	EcoLED	EcoLED
YES	YES	NO	NO	NO	NO	NO
2	2	2	2	2	2	2
350	350	107	107	107	107	107
220-240	220-240	220-240	220-240	220-240	220-240	220-240
50	50	50	50	50	50	50
CLASS II	CLASS II	CLASS I	CLASS I	CLASS I	CLASS I	CLASS I
EU 2Pins	EU 2Pins	NO	NO	NO	NO	NO
600	600	900	700	600	600	600
280	280	280	280	280	280	280
120	120	120	120	120	120	120
550	550	550	550	550	550	550
650	650	650	650	650	650	650
BOTH	BOTH	BOTH	BOTH	BOTH	BOTH	BOTH
YES	YES	YES	YES	YES	YES	YES
NO	NO	NO	NO	NO	NO	NO
NO	NO	NO	NO	NO	NO	NO
NO	NO	NO	NO	NO	NO	NO
NO	NO	NO	NO	NO	NO	NO
02849002	02849002	02849003	02849003	02849003	02849003	02849003
NO	NO	NO	NO	NO	NO	NO
02825270	02825270	02825273	02825274	02825272	02825272	02825272
NO	NO	NO	NO	NO	NO	NO
02846762	02846762	02825263	02825263	02825263	02825263	02825263
NO	NO	NO	NO	NO	NO	NO
02800000*	02800000*	02800000	02800000	02800000	02800000	02800000

* Accessory not included, please check the price on page 238-240 / * Accessoire non inclus, prix à la page 238-240

HOODS TECHNICAL FEATURES					
	TELECOPIC				
Models	TF 2003 GBK	TF 5260 GBK, 2 motors	TF 5260 GWH, 2 motors	TF 5250 GWH, 2 motors	TF 5250 GBK, 2 motors
Code	02017203	02034407	02034007	02097001	02097401
EAN Code	8422248062015	8422248068833	8422248068840	8422248054881	8422248054898
Product features according to directives EU65/2014 - EN61591, EN60704-2-13, EN50564					
AEC (Annual Energy consumption) (kWh/annum)	44,5	133,4	133,4	128,3	128,3
EEL class (Energy Efficiency Class)	C	F	F	F	F
FDE (Fluid Dynamic Efficiency)	11,9	3,9	3,9	4,6	4,6
FDE class (Fluid Dynamic Efficiency Class)	E	G	G	F	F
LE (Lighting Efficiency) (lux/W)	36	1,6	1,6	1,5	1,5
LE class (Lighting Efficiency Class)	A	G	G	G	G
GFE (Grease Filtering Efficiency)	68	56,7	56,7	51,9	51,9
GFE Class (Grease Filtering Efficiency class)	D	E	E	F	F
Air flow at minimum speed (m3/h)	150	200	200	225	225
Air flow at maximum speed (m3/h)	390	310	310	310	310
Air flow at intensive speed (TURBO) (m3/h)	NO	NO	NO	NO	NO
Sound Power Level at minimum speed (dB)	45,5	59	59	60	60
Sound Power Level at maximum speed (dB)	57	65	65	65	65
Sound Power Level at intensive speed (TURBO) (dB)	NO	NO	NO	NO	NO
Po (Power Consumption in off mode) (W)	0	0	0	0	0
Ps (Power Consumption in standby) (W)	0	0	0	0	0
Integration directive EU 66/2014					
f (Time Increase Factor)	1,6	1,9	1,9	1,8	1,8
EEL (Energy Efficiency Index)	78,2	110	110	108,8	108,8
QBEP (Flow Rate at Best Efficiency Point) (m3/h)	198,2	144,7	144,7	159,2	159,2
PBEP (Static Pressure Difference at Best Efficiency Point) (Pa)	148	128	128	137	137
WBEP (Electric Power Input at Best Efficiency Point) (W)	68,6	131,7	131,7	130,7	130,7
WL (Nominal Power Consumption of Lighting system) (W)	7	56	56	56	56
EMIDDLE (Average Illumination of Lighting system on Cooking surface) (lux)	252	85	85	85	85
Features					
Motor	TF 2003	F SLIM	F SLIM	TF	TF
Maximum Power Consumption	100W	2x90W	2x90W	2x125W	2x125W
Maximum Pressure	194	190	190	256	256
Intensive Speed (TURBO) Pressure	NO	NO	NO	NO	NO
Control Type	ROCKER SWITCH	SLIDER TF	SLIDER TF	SLIDER TF	SLIDER TF
Automatic Switch Off	NO	NO	NO	NO	NO
Electronic Filter Saturation Indicator	NO	NO	NO	NO	NO
Filter Type	METALLIC	METALLIC	METALLIC	METALLIC	METALLIC
Anti-grease Filter Number	2	2	2	2	2
Inner Shield	YES	NO	NO	NO	NO
Extraction Capacity					
Extraction Levels	2	3	3	3	3
Lighting					
Light Type	EcoLED	E14 x 28W	E14 x 28W	E14 x 28W	E14 x 28W
Adjustable Intensity Lighting	NO	NO	NO	NO	NO
N° of Lamps	2	2	2	2	2
Electric Connection					
Total Rush Power (W)	107	236	236	306	306
Rated Voltage (V)	220-240	220-240	220-240	220-240	220-240
Network Frequency (Hz)	50	50	50	50	50
Electrical Insulation Class	CLASS I	CLASS II	CLASS II	CLASS II	CLASS II
Plug	NO	EU 2Pins	EU 2Pins	EU 2Pins	EU 2Pins
External Dimensions					
Width (mm)	600	600	600	500	500
Depth (mm)	280	280	280	280	280
Installation					
Outlet Diameter (mm)	120	120	120	120	120
Minimum height distance to a electric worktop hob (mm)	550	550	550	550	550
Minimum height distance to a gas worktop hob (mm)	650	650	650	650	650
Installation with Outlet tube to the exterior / Recirculating	BOTH	BOTH	BOTH	BOTH	BOTH
Easy Installation System	YES	YES	YES	YES	YES
Accessories					
Upper Decorative tube Extension*	NO	NO	NO	NO	NO
White Decorative Tube*	NO	NO	NO	NO	NO
Black Decorative Tube*	NO	NO	NO	NO	NO
Island Tube Enhancer*	NO	NO	NO	NO	NO
Check Valve*	02849003	02849002	02849002	02849002	02849002
MAX PRO Metal Filter - 02800917*	NO	NO	NO	NO	NO
Metal Filter	02825272	02825270	02825270	02825275	02825275
DUAL Filter (metal + active charcoal)	NO	NO	NO	NO	NO
Active Charcoal Filter*	02825263	02846762	02846762	02846762	02846762
Noiseless Flexible Duct - 02893002*	NO	NO	NO	NO	NO
Kit Universal Led	02800000	NO	NO	NO	NO

TF 5060 GWH, 1 motor 02033009	TF 5060 GBK, 1 motor 02033403	TF 5260 X, 2 motors 02034305	TF 5260 WH, 2 motors 02034005	TF 5260 BK, 2 motors 02034405	TF 5260 RX, 2 motors 02034308	TF 5250 X, 2 motors 02097300
8422248068857	8422248068864	8422248003377	8422248003346	8422248003360	8422248064354	8422248024488
87,8	87,8	133,4	133,4	133,4	133,4	128,3
E	E	F	F	F	F	F
3,8	3,8	3,9	3,9	3,9	3,9	4,6
G	G	G	G	G	G	F
1,7	1,7	1,6	1,5	1,5	1,6	1,5
G	G	G	G	G	G	G
58,6	58,6	56,7	56,7	56,7	56,7	51,9
E	E	E	E	E	E	F
130	130	200	200	200	200	225
200	200	310	310	310	310	310
NO	NO	NO	NO	NO	NO	NO
51	51	59	59	59	59	60
65	65	65	65	65	65	66
NO	NO	NO	NO	NO	NO	NO
0	0	0	0	0	0	0
0	0	0	0	0	0	0
1,9	1,9	1,9	1,9	1,9	1,9	1,8
103,1	103,1	110	110	110	110	108,8
89,7	89,7	144,7	144,7	144,7	144,7	159,2
149	149	128	128	128	128	137
99	99	131,7	131,7	131,7	131,7	130,7
28	28	56	56	56	56	56
48	48	85	85	85	85	85
TF	TF	F SLIM	F SLIM	F SLIM	F SLIM	TF
125W	125W	2x90W	2x90W	2x90W	2x90W	2x125W
140	140	190	190	190	190	256
NO	NO	NO	NO	NO	NO	NO
SLIDER TF	SLIDER TF	SLIDER TF	SLIDER TF	SLIDER TF	SLIDER TF	SLIDER TF
NO	NO	NO	NO	NO	NO	NO
NO	NO	NO	NO	NO	NO	NO
METALLIC	METALLIC	METALLIC	METALLIC	METALLIC	METALLIC	METALLIC
2	2	2	2	2	2	2
NO	NO	NO	NO	NO	NO	NO
3	3	3	3	3	3	2
E14 x 28W	E14 x 28W	E14 x 28W	E14 x 28W	E14 x 28W	E14 x 28W	E14 x 28W
NO	NO	NO	NO	NO	NO	NO
1	1	2	2	2	2	2
153	153	236	236	236	236	306
220-240	220-240	220-240	220-240	220-240	220-240	220-240
50	50	50	50	50	50	50
CLASS II	CLASS II	CLASS II	CLASS II	CLASS II	CLASS II	CLASS II
EU 2Pins	EU 2Pins	EU 2Pins	EU 2Pins	EU 2Pins	EU 2Pins	EU 2Pins
600	600	600	600	600	600	500
280	280	280	280	280	280	280
120	120	120	120	120	120	120
550	550	550	550	550	550	550
650	650	650	650	650	650	650
BOTH	BOTH	BOTH	BOTH	BOTH	BOTH	BOTH
YES	YES	YES	YES	YES	YES	YES
NO	NO	NO	NO	NO	NO	NO
NO	NO	NO	NO	NO	NO	NO
NO	NO	NO	NO	NO	NO	NO
NO	NO	NO	NO	NO	NO	NO
02849002	02849002	02849002	02849002	02849002	02849002	02849002
NO	NO	NO	NO	NO	NO	NO
02825270	02825270	02825270	02825270	02825270	02825270	02825275
NO	NO	NO	NO	NO	NO	NO
02846762	02846762	02846762	02846762	02846762	02846762	02846762
NO	NO	NO	NO	NO	NO	NO
NO	NO	NO	NO	NO	NO	NO

* Accessory not included, please check the price on page 238-240 / * Accessoire non incluse, prix à la page 238-240

HOODS TECHNICAL FEATURES		TELECOPIC				
Models	TF 5250 WH, 2 motors	TF 5250 RX, 2 motors	TF 5060 X, 1 motor	TF 5060 WH, 1 motor	TF 5060 RX, 1 motor	
Code	02097000	02097303	02033303	02033003	02033305	
EAN Code	8422248024471	8422248064378	8422248009515	8422248006767	8422248064361	
Product features according to directives						
EU65/2014 - EN61591, EN60704-2-13, EN50564						
AEC (Annual Energy consumption) (kWh/annum)	128,3	128,3	87,8	87,8	87,8	
EEL class (Energy Efficiency Class)	F	F	E	E	E	
FDE (Fluid Dynamic Efficiency)	4,6	4,6	3,8	3,8	3,8	
FDE class (Fluid Dynamic Efficiency Class)	F	F	G	G	G	
LE (Lighting Efficiency) (lux/W)	1,5	1,5	1,7	1,7	1,7	
LE class (Lighting Efficiency Class)	G	G	G	G	G	
GFE (Grease Filtering Efficiency)	51,9	51,9	58,6	58,6	58,6	
GFE Class (Grease Filtering Efficiency class)	F	F	E	E	E	
Air flow at minimum speed (m3/h)	225	225	130	130	130	
Air flow at maximum speed (m3/h)	310	310	200	200	200	
Air flow at intensive speed (TURBO) (m3/h)	NO	NO	NO	NO	NO	
Sound Power Level at minimum speed (dB)	60	60	51	51	51	
Sound Power Level at maximum speed (dB)	66	66	65	65	65	
Sound Power Level at intensive speed (TURBO) (dB)	NO	NO	NO	NO	NO	
Po (Power Consumption in off mode) (W)	0	0	0	0	0	
Ps (Power Consumption in standby) (W)	0	0	0	0	0	
Integration directive EU 66/2014						
f (Time Increase Factor)	1,8	1,8	1,9	1,9	1,9	
EEL (Energy Efficiency Index)	108,8	108,8	103,1	103,1	103,1	
QBEP (Flow Rate at Best Efficiency Point) (m3/h)	159,2	159,2	89,7	89,7	89,7	
PBEP (Static Pressure Difference at Best Efficiency Point) (Pa)	137	137	149	149	149	
WBEP (Electric Power Input at Best Efficiency Point) (W)	130,7	130,7	99	99	99	
WL (Nominal Power Consumption of Lighting system) (W)	56	56	28	28	28	
EMIDDLE (Average Illumination of Lighting system on Cooking surface) (lux)	85	85	48	48	48	
Features						
Motor	TF	TF	TF	TF	TF	
Maximum Power Consumption	2x125W	2x125W	125W	125W	125W	
Maximum Pressure	256	256	140	140	140	
Intensive Speed (TURBO) Pressure	NO	NO	NO	NO	NO	
Control Type	SLIDER TF	SLIDER TF	SLIDER TF	SLIDER TF	SLIDER TF	
Automatic Switch Off	NO	NO	NO	NO	NO	
Electronic Filter Saturation Indicator	NO	NO	NO	NO	NO	
Filter Type	METALLIC	METALLIC	METALLIC	METALLIC	METALLIC	
Anti-grease Filter Number	2	2	2	2	2	
Inner Shield	NO	NO	NO	NO	NO	
Extraction Capacity						
Extraction Levels	2	2	3	3	3	
Lighting						
Light Type	E14 x 28W	E14 x 28W	E14 x 28W	E14 x 28W	E14 x 28W	
Adjustable Intensity Lighting	NO	NO	NO	NO	NO	
N° of Lamps	2	2	1	1	1	
Electric Connection						
Total Rush Power (W)	306	306	153	153	153	
Rated Voltage (V)	220-240	220-240	220-240	220-240	220-240	
Network Frequency (Hz)	50	50	50	50	50	
Electrical Insulation Class	CLASS II	CLASS II	CLASS II	CLASS II	CLASS II	
Plug	EU 2Pins	EU 2Pins	EU 2Pins	EU 2Pins	EU 2Pins	
External Dimensions						
Width (mm)	500	500	600	600	600	
Depth (mm)	280	280	280	280	280	
Installation						
Outlet Diameter (mm)	120	120	120	120	120	
Minimum height distance to a electric worktop hob (mm)	550	550	550	550	550	
Minimum height distance to a gas worktop hob (mm)	650	650	650	650	650	
Installation with Outlet tube to the exterior / Recirculating	BOTH	BOTH	BOTH	BOTH	BOTH	
Easy Installation System	YES	YES	YES	YES	YES	
Accessories						
Upper Decorative tube Extension*	NO	NO	NO	NO	NO	
White Decorative Tube*	NO	NO	NO	NO	NO	
Black Decorative Tube*	NO	NO	NO	NO	NO	
Island Tube Enhancer*	NO	NO	NO	NO	NO	
Check Valve*	02849002	02849002	02849002	02849002	02849002	
MAX PRO Metal Filter - 02800917*	NO	NO	NO	NO	NO	
Metal Filter	02825275	02825275	02825270	02825270	02825270	
DUAL Filter (metal + active charcoal)	NO	NO	NO	NO	NO	
Active Charcoal Filter*	02846762	02846762	02846762	02846762	02846762	
Noiseless Flexible Duct - 02893002*	NO	NO	NO	NO	NO	
Kit Universal Led	NO	NO	NO	NO	NO	

CONVENTIONALS						
S GLASS TC	F 2260 X, 2 motors	F 2260 BR, 2 motors	F 2060 X, 1 motor	F 2060 BR, 1 motor	F-2050 BR, 1 motor	F 2050 X, 1 motor
02001302	02013305	02013105	02011306	02011106	02015105	02015305
8422248062046	8422248049085	8422248049269	8422248048064	8422248049252	8422248049375	8422248049382
50,9	133,4	133,4	65,6	65,6	65,6	65,6
D	F	F	D	D	D	D
4,9	3,9	3,9	4,9	4,9	4,9	4,9
F	G	G	F	F	F	F
36	2,5	2,5	2,1	2,1	2,1	2,1
A	G	G	G	G	G	G
56,7	56,7	56,7	56,7	56,7	56,7	56,7
E	E	E	E	E	E	E
145	200	200	145	145	145	145
220	310	310	220	220	220	220
NO	NO	NO	NO	NO	NO	NO
54	59	59	54	54	54	54
60	65	65	60	60	60	60
NO	NO	NO	NO	NO	NO	NO
0,26	0	0	0	0	0	0
0,26	0	0	0	0	0	0
1,8	1,9	1,9	1,8	1,8	1,8	1,8
89,4	110	110	96,4	96,4	96,4	96,4
86,9	144,7	144,7	86,9	86,9	86,9	86,9
138	128	128	138	138	138	138
68,7	131,7	131,7	68,7	68,7	68,7	68,7
7	56	56	28	28	28	28
252	138	138	60	60	60	60
F SLIM	F SLIM	F SLIM	F SLIM	F SLIM	F SLIM	F SLIM
90W	2x90W	2x90W	90W	90W	90W	90W
179	179	190	179	179	179	179
NO	NO	NO	NO	NO	NO	NO
EcoTC	PUSH BUTTON	PUSH BUTTON	PUSH BUTTON	PUSH BUTTON	PUSH BUTTON	PUSH BUTTON
YES	NO	NO	NO	NO	NO	NO
NO	NO	NO	NO	NO	NO	NO
METALLIC	ALUMINIUM MESH	ALUMINIUM MESH	ALUMINIUM MESH	ALUMINIUM MESH	ALUMINIUM MESH	ALUMINIUM MESH
2	1	1	1	1	1	1
NO	NO	NO	NO	NO	NO	NO
3	3	3	3	3	3	3
EcoLED	E14 x 28W	E14 x 28W	E14 x 28W	E14 x 28W	E14 x 28W	E14 x 28W
NO	NO	NO	NO	NO	NO	NO
2	2	2	1	1	1	1
97	236	236	118	118	118	118
220-240	220-240	220-240	220-240	220-240	220-240	220-240
50	50	50	50	50	50	50
CLASS II	CLASS II	CLASS II	CLASS II	CLASS II	CLASS II	CLASS II
EU 2Pins	EU 2Pins	EU 2Pins	EU 2Pins	EU 2Pins	EU 2Pins	EU 2Pins
600	600	600	600	600	500	500
452	470	470	470	470	470	470
120	120	120	120	120	120	120
550	550	550	550	550	550	550
650	650	650	650	650	650	650
BOTH	BOTH	BOTH	BOTH	BOTH	BOTH	BOTH
YES	YES	YES	YES	YES	YES	YES
NO	NO	NO	NO	NO	NO	NO
NO	NO	NO	NO	NO	NO	NO
NO	NO	NO	NO	NO	NO	NO
NO	NO	NO	NO	NO	NO	NO
02849002	02849002	02849002	02849002	02849002	02849002	02849002
YES	NO	NO	NO	NO	NO	NO
02800905	02833162	02833162	02833162	02833162	02833163	02833163
02800918	NO	NO	NO	NO	NO	NO
02846762	02846762	02846762	02846762	02846762	02846762	02846762
NO	NO	NO	NO	NO	NO	NO
02800000	NO	NO	NO	NO	NO	NO

* Accessory not included, please check the price on page 238-240 / * Accessoire non inclus, prix à la page 238-240

HOODS TECHNICAL FEATURES		CONVENTIONALS			
Models	F 2260 WH, 2 motors	F 2060 WH, 1 motor	F 2050 WH, 1 motor	F-2290 X	P 3060 ESV
Code	02013005	02011006	02015005	02014302	02028601
EAN Code	8422248049078	8422248048057	8422248049368	8422248168946	8422248068871
Product features according to directives					
EU65/2014 - EN61591, EN60704-2-13, EN50564					
AEC (Annual Energy consumption) (kWh/annum)	133,4	65,6	65,6	129,6	65,6
EEL class (Energy Efficiency Class)	F	D	D	F	D
FDE (Fluid Dynamic Efficiency)	3,9	4,9	4,9	3,1	4,9
FDE class (Fluid Dynamic Efficiency Class)	G	F	F	G	F
LE (Lighting Efficiency) (lux/W)	2,5	2,1	2,1	2,5	2,9
LE class (Lighting Efficiency Class)	G	G	G	G	G
GFE (Grease Filtering Efficiency)	56,7	56,7	56,7	56,7	56,7
GFE Class (Grease Filtering Efficiency class)	E	E	E	E	E
Air flow at minimum speed (m3/h)	200	145	145	140	145
Air flow at maximum speed (m3/h)	310	220	220	200	220
Air flow at intensive speed (TURBO) (m3/h)	NO	NO	NO	NO	NO
Sound Power Level at minimum speed (dB)	59	54	54	59	54
Sound Power Level at maximum speed (dB)	65	60	60	65	60
Sound Power Level at intensive speed (TURBO) (dB)	NO	NO	NO	NO	NO
Po (Power Consumption in off mode) (W)	0	0	0	0	0
Ps (Power Consumption in standby) (W)	0	0	0	0	0
Integration directive EU 66/2014					
f (Time Increase Factor)	1,9	1,8	1,8	1,9	1,8
EEL (Energy Efficiency Index)	110	96,4	96,4	110,9	96,4
QBEP (Flow Rate at Best Efficiency Point) (m3/h)	144,7	86,9	86,9	108,2	86,9
PBEP (Static Pressure Difference at Best Efficiency Point) (Pa)	128	138	138	133	138
WBEP (Electric Power Input at Best Efficiency Point) (W)	131,7	68,7	68,7	128,7	68,7
WL (Nominal Power Consumption of Lighting system) (W)	56	28	28	56	28
EMIDDLE (Average Illumination of Lighting system on Cooking surface) (lux)	138	60	60	138	81
Features					
Motor	F SLIM	F SLIM	F SLIM	TF	P SLIM
Maximum Power Consumption	2x90W	90W	90W	2x125W	70W
Maximum Pressure	190	179	179	179	179
Intensive Speed (TURBO) Pressure	NO	NO	NO	NO	NO
Control Type	PUSH BUTTON	PUSH BUTTON	PUSH BUTTON	PUSH BUTTON	ROCKER SWITCH
Automatic Switch Off	NO	NO	NO	NO	NO
Electronic Filter Saturation Indicator	NO	NO	NO	NO	NO
Filter Type	ALUMINIUM MESH	ALUMINIUM MESH	ALUMINIUM MESH	ALUMINIUM MESH	ACRYLIC
Anti-grease Filter Number	1	1	1	1	1
Inner Shield	NO	NO	NO	NO	NO
Extraction Capacity					
Extraction Levels	3	3	3	3	2
Lighting					
Light Type	E14 x 28W	E14 x 28W	E14 x 28W	E14 x 28W	E14 x 28W
Adjustable Intensity Lighting	NO	NO	NO	NO	NO
N° of Lamps	2	1	1	2	1
Electric Connection					
Total Rush Power (W)	236	118	118	306	98
Rated Voltage (V)	220-240	220-240	220-240	220-240	220-240
Network Frequency (Hz)	50	50	50	50	50
Electrical Insulation Class	CLASS II	CLASS II	CLASS II	CLASS II	CLASS II
Plug	EU 2Pins	EU 2Pins	EU 2Pins	EU 2Pins	NO
External Dimensions					
Width (mm)	600	600	500	900	600
Depth (mm)	470	470	470	520	450
Installation					
Outlet Diameter (mm)	120	120	120	120	120
Minimum height distance to a electric worktop hob (mm)	550	550	550	550	550
Minimum height distance to a gas worktop hob (mm)	650	650	650	650	650
Installation with Outlet tube to the exterior / Recirculating	BOTH	BOTH	BOTH	BOTH	BOTH
Easy Installation System	YES	YES	YES	YES	YES
Accessories					
Upper Decorative tube Extension*	NO	NO	NO	NO	NO
White Decorative Tube*	NO	NO	NO	NO	NO
Black Decorative Tube*	NO	NO	NO	NO	NO
Island Tube Enhancer*	NO	NO	NO	NO	NO
Check Valve*	02849002	02849002	02849002	02849002	02849002
MAX PRO Metal Filter - 02800917*	NO	NO	NO	NO	NO
Metal Filter	02833162	02833162	02833163	02833190	02803061
DUAL Filter (metal + active charcoal)	NO	NO	NO	NO	NO
Active Charcoal Filter*	02846762	02846762	02846762	02846762	02803261
Noiseless Flexible Duct - 02893002*	NO	NO	NO	NO	NO
Kit Universal Led	NO	NO	NO	NO	NO

P 3060 EWH	P 3050 ESV	P 3050 EWH	P 3060 X, 1 motor	P 3050 X, 1 motor	P 3060 BK, 1 motor	P 3060 WH, 1 motor
02028006	02096601	02096002	02028305	02096301	02028405	02028005
8422248068888	8422248068895	8422248068901	8422248058773	8422248058827	8422248058803	8422248058766
65,6	65,6	65,6	65,6	65,6	65,6	65,6
D	D	D	D	D	D	D
4,9	4,9	4,9	4,9	4,9	4,9	4,9
F	F	F	F	F	F	F
2,9	2,9	2,9	2,9	2,9	2,9	2,9
G	G	G	G	G	G	G
56,7	56,7	56,7	56,7	56,7	56,7	56,7
E	E	E	E	E	E	E
145	145	145	145	145	145	145
220	220	220	220	220	220	220
NO	NO	NO	NO	NO	NO	NO
54	54	54	54	54	54	54
60	60	60	60	60	60	60
NO	NO	NO	NO	NO	NO	NO
0	0	0	0	0	0	0
0	0	0	0	0	0	0
1,8	1,8	1,8	1,8	1,8	1,8	1,8
96,4	96,4	96,4	96,4	96,4	96,4	96,4
86,9	86,9	86,9	86,9	86,9	86,9	86,9
138	138	138	138	138	138	138
68,7	68,7	68,7	68,7	68,7	68,7	68,7
28	28	28	28	28	28	28
81	81	81	81	81	81	81
P SLIM	P SLIM	P SLIM	P SLIM	P SLIM	P SLIM	P SLIM
70W	70W	70W	70W	70W	70W	70W
179	179	179	179	179	179	179
NO	NO	NO	NO	NO	NO	NO
ROCKER SWITCH	ROCKER SWITCH	ROCKER SWITCH	PUSH BUTTON	PUSH BUTTON	PUSH BUTTON	PUSH BUTTON
NO	NO	NO	NO	NO	NO	NO
NO	NO	NO	NO	NO	NO	NO
ACRYLIC	ACRYLIC	ACRYLIC	METALLIC	METALLIC	ALUMINIUM MESH	ALUMINIUM MESH
1	1	1	2	2	1	1
NO	NO	NO	NO	NO	NO	NO
2	2	2	3	3	3	3
E14 x 28W	E14 x 28W	E14 x 28W	E14 x 28W	E14 x 28W	E14 x 28W	E14 x 28W
NO	NO	NO	NO	NO	NO	NO
1	1	1	1	1	1	1
98	98	98	98	98	98	98
220-240	220-240	220-240	220-240	220-240	220-240	220-240
50	50	50	50	50	50	50
CLASS II	CLASS II	CLASS II	CLASS II	CLASS II	CLASS II	CLASS II
NO	NO	NO	EU 2Pins	EU 2Pins	EU 2Pins	EU 2Pins
600	600	600	600	500	600	600
450	450	450	450	450	450	450
120	120	120	120	120	120	120
550	550	550	550	550	550	550
650	650	650	650	650	650	650
BOTH	BOTH	BOTH	BOTH	BOTH	BOTH	BOTH
YES	YES	YES	YES	YES	YES	YES
NO	NO	NO	NO	NO	NO	NO
NO	NO	NO	NO	NO	NO	NO
NO	NO	NO	NO	NO	NO	NO
NO	NO	NO	NO	NO	NO	NO
02849002	02849002	02849002	02849002	02849002	02849002	02849002
NO	NO	NO	NO	NO	NO	NO
02803061	02803051	02803051	02803263	02803053	02803260	02803260
NO	NO	NO	NO	NO	NO	NO
02803261	02803261	02803261	02803261	02803261	02803261	02803261
NO	NO	NO	NO	NO	NO	NO
NO	NO	NO	NO	NO	NO	NO

* Accessory not included, please check the price on page 238-240 / * Accessoire non incluse, prix à la page 238-240

HOODS TECHNICAL FEATURES	CONVENTIONALS				
Models	P 3050 WH, 1 motor	P 3050 BK, 1 motor	P 3290 X, 2 motors	P 3260 X, 2 motors	P 3260 BK, 2 motors
Code	02096001	02096401	02027302	02026303	02026402
EAN Code	8422248058810	8422248058834	8422248007030	8422248064415	8422248007788
Product features according to directives					
EU65/2014 - EN61591, EN60704-2-13, EN50564					
AEC (Annual Energy consumption) (kWh/annum)	65,6	65,6	129,6	133,4	129,6
EEL class (Energy Efficiency Class)	D	D	F	F	F
FDE (Fluid Dynamic Efficiency)	4,9	4,9	3,1	3,9	3,1
FDE class (Fluid Dynamic Efficiency Class)	F	F	G	G	G
LE (Lighting Efficiency) (lux/W)	2,9	2,9	1,8	2,5	1,8
LE class (Lighting Efficiency Class)	G	G	G	G	G
GFE (Grease Filtering Efficiency)	56,7	56,7	56,7	56,7	56,7
GFE Class (Grease Filtering Efficiency class)	E	E	E	E	E
Air flow at minimum speed (m3/h)	145	145	140	200	140
Air flow at maximum speed (m3/h)	220	220	200	310	200
Air flow at intensive speed (TURBO) (m3/h)	NO	NO	NO	NO	NO
Sound Power Level at minimum speed (dB)	54	54	59	59	59
Sound Power Level at maximum speed (dB)	60	60	65	65	65
Sound Power Level at intensive speed (TURBO) (dB)	NO	NO	NO	NO	NO
Po (Power Consumption in off mode) (W)	0	0	0	0	0
Ps (Power Consumption in standby) (W)	0	0	0	0	0
Integration directive EU 66/2014					
f (Time Increase Factor)	1,8	1,8	1,9	1,9	1,9
EEL (Energy Efficiency Index)	96,4	96,4	110,9	110	110,9
QBEP (Flow Rate at Best Efficiency Point) (m3/h)	86,9	86,9	108,2	144,7	108,2
PBEP (Static Pressure Difference at Best Efficiency Point) (Pa)	138	138	133	128	133
WBEP (Electric Power Input at Best Efficiency Point) (W)	68,7	68,7	128,7	131,7	128,7
WL (Nominal Power Consumption of Lighting system) (W)	28	28	56	56	56
EMIDDLE (Average Illumination of Lighting system on Cooking surface) (lux)	81	81	99	138	99
Features					
Motor	P SLIM	P SLIM	TF	P SLIM	TF
Maximum Power Consumption	70W	70W	2x125 W	2x70W	2x125 W
Maximum Pressure	179	179	179	190	179
Intensive Speed (TURBO) Pressure	NO	NO	NO	NO	NO
Control Type	PUSH BUTTON	PUSH BUTTON	PUSH BUTTON	PUSH BUTTON	PUSH BUTTON
Automatic Switch Off	NO	NO	NO	NO	NO
Electronic Filter Saturation Indicator	NO	NO	NO	NO	NO
Filter Type	ALUMINIUM MESH	ALUMINIUM MESH	ALUMINIUM MESH	METALLIC	ALUMINIUM MESH
Anti-grease Filter Number	1	1	1	2	1
Inner Shield	NO	NO	NO	NO	NO
Extraction Capacity					
Extraction Levels	3	3	3	3	3
Lighting					
Light Type	E14 x 28W	E14 x 28W	E14 x 28W	E14 x 28W	E14 x 28W
Adjustable Intensity Lighting	NO	NO	NO	NO	NO
N° of Lamps	1	1	2	2	2
Electric Connection					
Total Rush Power (W)	98	98	306	196	306
Rated Voltage (V)	220-240	220-240	220-240	220-240	220-240
Network Frequency (Hz)	50	50	50	50	50
Electrical Insulation Class	CLASS II	CLASS II	CLASS II	CLASS II	CLASS II
Plug	EU 2Pins	EU 2Pins	EU 2Pins	EU 2Pins	EU 2Pins
External Dimensions					
Width (mm)	500	500	900	600	600
Depth (mm)	450	450	495	450	495
Installation					
Outlet Diameter (mm)	120	120	120	120	120
Minimum height distance to a electric worktop hob (mm)	550	550	550	550	550
Minimum height distance to a gas worktop hob (mm)	650	650	650	650	650
Installation with Outlet tube to the exterior / Recirculating	BOTH	BOTH	BOTH	BOTH	BOTH
Easy Installation System	YES	YES	YES	YES	YES
Accessories					
Upper Decorative tube Extension*	NO	NO	NO	NO	NO
White Decorative Tube*	NO	NO	NO	NO	NO
Black Decorative Tube*	NO	NO	NO	NO	NO
Island Tube Enhancer*	NO	NO	NO	NO	NO
Check Valve*	02849002	02849002	02849002	02849002	02849002
MAX PRO Metal Filter - 02800917*	NO	NO	NO	NO	NO
Metal Filter	02803052	02803052	02803290	02803263	02803260
DUAL Filter (metal + active charcoal)	NO	NO	NO	NO	NO
Active Charcoal Filter*	02803261	02803261	02803261	02803261	02803261
Noiseless Flexible Duct - 02893002*	NO	NO	NO	NO	NO
Kit Universal Led	NO	NO	NO	NO	NO

P 3260 WH, 2 motors 02026002 8422248007009	P 3260 BR, 2 motors 02026101 8422248020657
129,6	129,6
F	F
3,1	3,1
G	G
1,8	1,8
G	G
56,7	56,7
E	E
140	140
200	200
NO	NO
59	59
65	65
NO	NO
0	0
0	0
1,9	1,9
110,9	110,9
108,2	108,2
133	133
128,7	128,7
56	56
99	99
TF	TF
2x125 W	2x125 W
179	179
NO	NO
PUSH BUTTON	PUSH BUTTON
NO	NO
NO	NO
ALUMINIUM MESH	ALUMINIUM MESH
1	1
NO	NO
3	3
E14 x 28W	E14 x 28W
NO	NO
2	2
306	306
220-240	220-240
50	50
CLASS II	CLASS II
EU 2Pins	EU 2Pins
600	600
495	495
120	120
550	550
650	650
BOTH	BOTH
YES	YES
NO	NO
NO	NO
NO	NO
NO	NO
02849002	02849002
NO	NO
02803260	02803260
NO	NO
02803261	02803261
NO	NO
NO	NO

OVENS TECHNICAL FEATURES	CATA&CAN ROCA OVENS			HORIZON SERIES OVENS	
Models	HGR 120 PYRO BK	HGR 110 AS WH	HGR 110 AS BK	HPR 8011 X	LCMD 8008 BK
Code	07042411	07042011	07042311	07037305	07002405
Finishing					
Folding stainless steel and black glass	-	-	-	•	•
Folding stainless steel and white glass	-	-	-	-	-
Folding stainless steel	-	-	-	-	-
Folding black	•	-	•	-	-
Folding white	-	•	-	-	-
Lateral opening stainless steel	-	-	-	-	-
Folding rustic white	-	-	-	-	-
Folding rustic black	-	-	-	-	-
Folding rustic ivory	-	-	-	-	-
External dimensions					
Appliance width mm	592	595	595	592	595
Appliance height mm	595	595	595	595	595
Appliance depth mm	552	480	480	552	510
Inner dimensions according to 50304/2009					
Cavity width mm	456	410	410	456	480
Cavity height mm	330	325	325	330	380
Cavity depth mm	395	375	375	395	390
Cavity volume (L)	60	50	50	60	70
Enamel	Non stick pyrolytic	Special Non-stick	Special Non-stick	Non stick pyrolytic	Special Non-stick
Control	Digital with screen	Digital with screen	Digital with screen	Digital with display	Digital with display
Functions					
Defrosting	•	•	•	•	•
Total Ventilated Grill	•	•	•	•	•
Double Grill	•	•	•	•	•
Grill	•	•	•	•	•
Top element	-	•	•	-	-
Traditional fan-assisted cooking	•	•	•	•	•
Traditional Cooking	•	•	•	•	•
Underfloor element	-	•	•	-	•
Underfloor element ventilated	-	•	•	•	-
Circular Turbo	•	•	•	•	-
Safety lock	-	•	•	-	-
Inner light	•	•	•	•	•
Pyrolytic Cleaning	•	-	-	•	-
ECO Pyrolytic Cleaning	•	-	-	•	-
Interior Features					
Door lock option	•	-	-	•	-
Number of door glasses	4	3	3	4	2
Soft Door closing	-	-	-	•	-
Type of cavity	Easy-to move racks	Easy-to move racks	Easy-to move racks	Easy-to move racks	Easy-to move racks
Tray levels	5	4	4	5	5
Telescopic guides	1	2	2	1	1
Lateral racks chromed / enamelled	•	•	•	•	•
Fan	•	•	•	•	•
Pyrolytic Autocleaning	•	-	-	•	-
AquaSmart Cleaning	-	•	•	-	•
Lighting					
Number of lights	1	1	1	1	1
Light power (W)	25	25	25	25	25
Grill					
Big grill power (W)	3570	2350	2350	2600	2600
Small grill power (W)	1650	1650	1650	-	-
Underfloor element Power (W)	1500	1300	1300	1000	1000
Back element Power (W)	2100	2300	2300	-	-
Temperature range					
Min. temperature (°C)	50	50	50	35	50
Max. Temperature TURBO (°C)	250	250	250	275	250
Consumption					
Energy efficiency index (IEE conventional/multifunction)	84	117,1 / 106,6	117,1 / 106,6	91	117,1
Energy efficiency Class	A-20%	A	A	A	A
Conventional mode energy consumption (according to EN 50304/2009) (kWh)	0,75	0,89	0,89	0,8	0,89
Multifunction mode energy consumption (according to EN 50304/2009) (kWh)	0,67	0,81	0,81	0,73	0,81
Min. Pyrolysis length (min)	90	-	-	90	-
Max. Pyrolysis length (min)	120	-	-	120	-
Electrical Connection					
Total Power (kW)	2670 W	2450 W	2450 W	2,45	2,45
Nominal voltage (V) Mains frequency (Hz)	220-240 V 50/60 Hz	220-240 V 50 Hz	220-240 V 50 Hz	220-240 V 50/60 Hz	220-240 V 50/60 Hz
Equipment					
Flat tray	07090019	07090012	07090012	07090019	07090022*
Deep tray	07090008	07090026	07090026	07090008	07090021
Grill	07090009	07090013	07090013	07090009	07090023
Roast kit	-	-	-	-	-
Telescopic guides	07090011	07090002	07090002	07090011	07090002

COSMOS SERIES OVENS

HMD 7009 X	HME 7007 X	UME 7007 X	ME 605 TC	ME 605 G	ME 605	LCMD 8008 X
07034306	07034303	07034305	07030307	07030306	07030303	07002403
•	•	-	•	•	-	•
-	-	-	-	-	-	-
-	-	•	-	-	•	-
-	-	-	-	-	-	-
-	-	-	-	-	-	-
-	-	-	-	-	-	-
-	-	-	-	-	-	-
-	-	-	-	-	-	-
-	-	-	-	-	-	-
592	592	592	595	595	595	595
595	595	595	595	595	595	595
552	552	552	480	480	480	510
456	456	456	410	410	410	480
330	330	330	325	325	325	380
395	395	395	375	375	375	390
60	60	60	50	50	50	70
Special Non-stick	Special Non-stick	Special Non-stick	Special Non-stick	Special Non-stick	Special Non-stick	Special Non-stick
Digital with display	Mechanical	Mechanical	Digital with display	Mechanical	Mechanical	Digital with display
•	-	-	-	-	-	•
•	•	•	-	-	-	•
•	•	•	-	-	-	•
•	•	•	•	•	•	•
-	-	-	•	•	-	-
•	•	•	-	-	•	•
•	•	•	•	•	•	•
-	-	-	•	•	-	•
•	•	•	-	-	-	-
-	-	-	-	-	-	-
-	-	-	-	-	-	-
•	•	•	•	•	•	•
-	-	-	-	-	-	-
-	-	-	-	-	-	-
2	2	2	2	2	2	3
-	•	-	-	-	-	•
Easy-to move racks	Easy-to move racks	Easy-to move racks	Racks in cavity	Racks in cavity	Racks in cavity	Easy-to move racks
5	5	5	4	4	4	5
1	1	1	-	-	-	1
•	•	•	-	-	-	•
•	•	•	•	•	•	•
-	-	-	-	-	-	-
•	-	-	-	-	-	•
1	1	1	1	1	1	1
25	25	25	25	25	25	25
2600	2600	2600	-	-	2350	2600
-	-	-	1650	1650	1650	-
1000	1000	1000	1300	1300	1300	1000
-	-	-	-	-	-	-
50	50	50	50	50	50	50
250	250	250	250	250	250	250
91	91	91	117,1	117,1	117,1	117,1
A	A	A	A	A	A	A
0,8	0,8	0,8	0,89	0,89	0,89	0,89
0,73	0,73	0,73	0,81	0,81	0,81	0,81
-	-	-	-	-	-	-
-	-	-	-	-	-	-
2,45	2,45	2,45	2,45	2,45	2,45	2,45
220-240 V 50/60 Hz	220-240 V 50/60 Hz	220-240 V 50/60 Hz	220-240 V 50 Hz	220-240 V 50 Hz	220-240 V 50 Hz	220-240 V 50/60 Hz
07090019*	07090019*	07090019*	07090012	07090012	07090012	07090022*
07090008	07090008	07090008	07090026*	07090026*	07090026*	07090021
07090009	07090009	07090009	07090013	07090013	07090013	07090023
-	-	-	-	-	-	-
07090011	07090029	07090029	-	-	-	07090002

* Accessory not included, please check the price on page 238-240 / * Accessoire non incluse, prix à la page 238-240

OVENS TECHNICAL FEATURES	COSMOS SERIES OVENS				
Models	CMD 7009 X	CME 7007 X	CME 6006 X	CDP 780 AS BK	CDP 780 AS WH
Code	07001309	07032600	07032308	07001401	07001001
Finishing					
Folding stainless steel and black glass	•	•	•	•	-
Folding stainless steel and white glass	-	-	-	-	•
Folding stainless steel	-	-	-	-	-
Folding black	-	-	-	-	-
Folding white	-	-	-	-	-
Lateral opening stainless steel	-	-	-	-	-
Folding rustic white	-	-	-	-	-
Folding rustic black	-	-	-	-	-
Folding rustic ivory	-	-	-	-	-
External dimensions					
Appliance width mm	592	592	592	595	595
Appliance height mm	595	595	595	595	595
Appliance depth mm	552	552	552	480	480
Inner dimensions according to 50304/2009					
Cavity width mm	456	456	456	410	410
Cavity height mm	330	330	330	325	325
Cavity depth mm	395	395	395	375	375
Cavity volume (L)	60	60	60	50	50
Enamel	Special Non-stick	Special Non-stick	Special Non-stick	Special Non-stick	Special Non-stick
Control	Digital with display	Mechanical	Mechanical	Digital with display	Digital with display
Functions					
Defrosting	•	-	-	•	•
Total Ventilated Grill	•	-	•	•	•
Double Grill	•	•	•	-	-
Grill	•	•	•	•	•
Top element	-	-	-	-	-
Traditional fan-assisted cooking	•	•	•	•	•
Traditional Cooking	•	•	•	•	•
Underfloor element	-	•	-	-	-
Underfloor element ventilated	•	•	•	-	-
Circular Turbo	-	-	-	•	•
Safety lock	-	-	-	-	-
Inner light	•	•	-	•	•
Pyrolytic Cleaning	-	-	-	-	-
ECO Pyrolytic Cleaning	-	-	-	-	-
Interior Features					
Door lock option	-	-	-	-	-
Number of door glasses	2	3	2	2	2
Soft Door closing	-	-	-	-	-
Type of cavity	Easy-to move racks	Easy-to move racks	Easy-to move racks	Easy-to move racks	Easy-to move racks
Tray levels	5	5	5	4	4
Telescopic guides	1	1	-	1	1
Lateral racks chromed / enamelled	•	•	•	•	•
Fan	•	•	•	•	•
Pyrolytic Autocleaning	-	-	-	-	-
AquaSmart Cleaning	•	•	•	•	•
Lighting					
Number of lights	1	1	1	1	1
Light power (W)	25	25	25	25	25
Grill					
Big grill power (W)	2600	2600	2600	2350	2350
Small grill power (W)	-	-	-	1650	1650
Underfloor element Power (W)	1000	1000	1000	1300	1300
Back element Power (W)	-	-	-	2300	2300
Temperature range					
Min. temperature (°C)	50	50	50	50	50
Max. Temperature TURBO (°C)	250	250	250	250	250
Consumption					
Energy efficiency index (IEE conventional/multifunction)	96	96	96	117,1 / 106,6	117,1 / 106,6
Energy efficiency Class	A	A	A	A	A
Conventional mode energy consumption (according to EN 50304/2009) (kWh)	0,8	0,8	0,8	0,89	0,89
Multifunction mode energy consumption (according to EN 50304/2009) (kWh)	0,77	0,77	0,77	0,81	0,81
Min. Pyrolysis length (min)	-	-	-	-	-
Max. Pyrolysis length (min)	-	-	-	-	-
Electrical Connection					
Total Power (kW)	2,67	2,67	2,67	2,45	2,45
Nominal voltage (V) Mains frequency (Hz)	220-240 V 50/60 Hz	220-240 V 50/60 Hz	230 V 50/60 Hz	220-240 V 50 Hz	220-240 V 50 Hz
Equipment					
Flat tray	07090019*	07090019*	07090019	07090012*	07090012*
Deep tray	07090008	07090008	07090008*	07090026	07090026
Grill	07090009	07090009	07090009	07090013	07090013
Roast kit	-	-	-	-	-
Telescopic guides	07090029	07090029	07090029	07090002	07090002

FULL GLASS SERIES OVENS

CD 760 AS BK 07001308	CM 760 AS BK 07032307	ME 6006 X 07034307	SE 6104 X 07044310	SE 604 I 07044306	MD 7009 BK 07034401	MD 7009 WH 07034001
•	•	•	•	•	-	-
-	-	-	-	-	-	-
-	-	-	-	-	-	-
-	-	-	-	-	•	-
-	-	-	-	-	-	•
-	-	-	-	-	-	-
-	-	-	-	-	-	-
-	-	-	-	-	-	-
-	-	-	-	-	-	-
595	595	592	592	595	592	592
595	595	595	595	595	595	595
480	480	552	552	480	552	552
410	410	456	456	410	456	456
325	325	330	330	325	330	330
375	375	395	395	375	395	395
50	50	57	57	50	60	60
Special Non-stick Digital with display	Special Non-stick Mechanical	Special Non-stick Mechanical	Special Non-stick Mechanical	Special Non-stick Digital with display	Special Non-stick Digital with display	Special Non-stick Digital with display
•	•	-	-	-	•	•
•	•	•	-	-	•	•
-	-	•	-	•	•	•
-	-	•	•	•	•	•
-	-	-	-	-	-	-
•	•	•	-	-	•	•
•	•	•	•	•	•	•
-	-	-	•	•	-	-
•	•	•	-	-	•	•
-	-	-	-	-	-	-
-	-	-	-	-	-	-
•	•	-	•	•	•	•
-	-	-	-	-	-	-
-	-	-	-	-	-	-
2	2	2	2	2	2	2
-	-	-	-	-	-	-
Easy-to move racks	Racks in cavity	Racks in cavity	Racks in cavity	Easy-to move racks	Easy-to move racks	Easy-to move racks
4	4	5	5	5	5	5
-	-	-	-	-	-	-
•	-	-	-	-	•	•
•	•	•	-	-	•	•
-	-	-	-	-	-	-
•	•	•	-	-	•	•
1	1	1	1	1	1	1
25	25	25	25	25	25	25
2350	2350	2600	-	2350	2600	2600
1650	1650	-	2400	1650	-	-
1300	1300	1000	1000	1300	1000	1000
-	-	-	-	-	-	-
50	50	50	50	50	50	50
250	250	250	250	250	250	250
117,1 / 106,6	117,1	96	101	105,4	91	91
A	A	A	A	A	A	A
0,89	0,89	0,8	-	-	0,8	0,8
0,81	0,81	0,77	0,8	0,81	0,73	0,73
-	-	-	-	-	-	-
-	-	-	-	-	-	-
2,45	2,45	2,67	2,59	2,45	2,67	2,67
220-240 V 50 Hz	220-240 V 50 Hz	230 V 50/60 Hz	230 V 50/60 Hz	220-240 V 50 Hz	230 V 50/60 Hz	230 V 50/60 Hz
07090012*	07090012*	07090019	07090019	07090012	07090019*	07090019*
07090026	07090026	07090008*	07090008*	07090026*	07090008	07090008
07090013	07090013	07090009	07090009*	07090013*	07090009	07090009
07090002	-	-	-	-	-	-
-	-	-	-	-	07090029	07090029

* Accessory not included, please check the price on page 238-240 / * Accessoire non incluse, prix à la page 238-240

OVENS TECHNICAL FEATURES	FULL GLASS SERIES OVENS				RUSTIC SERIES OVENS
Models	ME 7007 BK	ME 7007 WH	LC 860 BK	ME 605 TCP	MRA 7008 BK
Code	07034400	07034400	07015400	07030308	07035407
Finishing					
Folding stainless steel and black glass	-	-	-	•	-
Folding stainless steel and white glass	-	-	-	-	-
Folding stainless steel	-	-	-	-	-
Folding black	•	-	•	-	-
Folding white	-	•	-	-	-
Lateral opening stainless steel	-	-	-	-	-
Folding rustic white	-	-	-	-	-
Folding rustic black	-	-	-	-	•
Folding rustic ivory	-	-	-	-	-
External dimensions					
Appliance width mm	592	592	595	595	592
Appliance height mm	595	595	595	595	595
Appliance depth mm	552	552	510	480	552
Inner dimensions according to 50304/2009					
Cavity width mm	456	456	480	410	456
Cavity height mm	330	330	380	325	330
Cavity depth mm	395	395	390	375	395
Cavity volume (L)	60	60	70	50	60
Enamel	Special Non-stick	Special Non-stick	Special Non-stick	Special Non-stick	Special Non-stick
Control	Mechanical	Mechanical	Mechanical	Digital with display	Mechanical
Functions					
Defrosting	-	-	•	-	•
Total Ventilated Grill	•	•	•	-	•
Double Grill	•	•	-	-	•
Grill	•	•	-	•	•
Top element	-	-	-	•	-
Traditional fan-assisted cooking	•	•	•	-	•
Traditional Cooking	•	•	•	•	•
Underfloor element	-	-	-	•	-
Underfloor element ventilated	•	•	•	-	•
Circular Turbo	-	-	-	-	•
Safety lock	-	-	-	-	-
Inner light	•	•	•	•	•
Pyrolytic Cleaning	-	-	-	-	-
ECO Pyrolytic Cleaning	-	-	-	-	-
Interior Features					
Door lock option	-	-	-	-	-
Number of door glasses	2	2	2	2	2
Soft Door closing	-	-	-	-	-
Type of cavity	Easy-to move racks	Easy-to move racks	Racks in cavity	Racks in cavity	Easy-to move racks
Tray levels	5	5	5	4	5
Telescopic guides	-	-	-	-	-
Lateral racks chromed / enamelled	•	•	-	-	•
Fan	•	•	•	•	•
Pyrolytic Autocleaning	-	-	-	-	-
AquaSmart Cleaning	•	•	-	-	-
Lighting					
Number of lights	1	1	1	1	1
Light power (W)	25	25	25	25	25
Grill					
Big grill power (W)	2600	2600	2350	-	2600
Small grill power (W)	-	-	1650	1650	-
Underfloor element Power (W)	1000	1000	1300	1300	1000
Back element Power (W)	-	-	-	-	-
Temperature range					
Min. temperature (°C)	50	50	50	50	50
Max. Temperature TURBO (°C)	250	250	250	250	250
Consumption					
Energy efficiency index (IEE conventional/multifunction)	91	91	117,1 / 106,6	117,1	92
Energy efficiency Class	A	A	A	A	A
Conventional mode energy consumption (according to EN 50304/2009) (kWh)	0,8	0,8	0,89	0,89	0,8
Multifunction mode energy consumption (according to EN 50304/2009) (kWh)	0,73	0,73	0,81	0,81	0,74
Min. Pyrolysis length (min)	-	-	-	-	-
Max. Pyrolysis length (min)	-	-	-	-	-
Electrical Connection					
Total Power (kW)	2,67	2,67	2450 W	2,45	2,67
Nominal voltage (V) Mains frequency (Hz)	230 V 50/60 Hz	230 V 50/60 Hz	220-240 V 50 Hz	220-240 V 50 Hz	230V 50/60Hz
Equipment					
Flat tray	07090019*	07090019*	07090022	07090012	07090019*
Deep tray	07090008	07090008	07090021*	07090026*	07090008
Grill	07090009	07090009	07090023	07090013	07090009
Roast kit	-	-	-	-	-
Telescopic guides	07090029	07090029	-	-	07090029*

		90 CM WIDE OVEN		COMPACT SERIES OVENS	
MRA 7008 WH	MRA 7008 IV	ME 910	CMD 5008 X	ME 4006 X	
07035007	07035805	07039303	07003307	07003305	
-	-	•	•	•	
-	-	-	-	-	
-	-	-	-	-	
-	-	-	-	-	
-	-	-	-	-	
•	-	-	-	-	
-	-	-	-	-	
-	•	-	-	-	
592	592	897,5	595	595	
595	595	478,5	456	456	
552	552	544,6	531	531	
456	456	670	450	450	
330	330	355	260	260	
395	395	410	350	350	
60	60	100	40	40	
Special Non-stick	Special Non-stick	Special Non-stick	Special Non-stick	Special Non-stick	
Mechanical	Mechanical	Digital with display	Digital with display	Mechanical	
•	•	•	•	•	
•	•	•	•	•	
•	•	•	-	-	
•	•	-	-	-	
-	-	•	•	-	
•	•	-	•	•	
•	•	•	•	•	
-	-	-	-	-	
•	•	•	•	•	
•	•	•	-	-	
-	-	-	-	-	
•	•	•	•	•	
-	-	-	-	-	
-	-	-	-	-	
2	2	3	3	3	
-	-	-	-	1	
Easy-to move racks	Easy-to move racks	Easy-to move racks	Easy-to move racks	Racks in cavity	
5	5	4	4	4	
-	-	-	-	-	
•	•	•	•	-	
•	•	•	•	•	
-	-	-	-	-	
-	-	-	•	•	
1	1	2	1	1	
25	25	50	25	25	
2600	2600	2200	900W+1350W	900W+1350W	
-	-	-	1350W	1350W	
1000	1000	1300	1300W	1300W	
-	-	1950	-	-	
50	50	50	50	50	
250	250	250	250	250	
92	92	102	106,6	106,6	
A	A	A	A	A	
0,8	0,8	1,21	0,7	0,7	
0,74	0,74	0,98	0,71	0,71	
-	-	-	-	-	
-	-	-	-	-	
2,67	2,67	3,4	2,38	2,38	
230V 50/60Hz	230V 50/60Hz	220-240 V 50/60 Hz	220-240V~50/60Hz	220-240V~50/60Hz	
07090019*	07090019*	07090017	07090014*	07090014	
07090008	07090008	-	07090027	07090027*	
07090009	07090009	07090016	07090015	07090015	
-	-	07090018	-	-	
07090029*	07090029*	-	07090002	-	

* Accessory not included, please check the price on page 238-240 / * Accessoire non incluse, prix à la page 238-240

GAS AND STEAM OVENS TECHNICAL FEATURES		GAS OVENS			
Models	HG 600	HFG 600	HFG 900	HG 960	
Code	07031302	07031303	07031305	07031306	
Finishing					
Folding stainless steel and black glass	•	•	•	•	
External dimensions					
Appliance width mm	594	594	897,5	896	
Appliance height mm	594	594	478,5	595	
Appliance depth mm	543	543	560	610	
Inner dimensions according to 50304/2009					
Cavity width mm	435	435	657	770	
Cavity height mm	400	400	351	320	
Cavity depth mm	320	320	435	432	
Cavity volume (L)	57	57	97	106	
Enamel	Special Non-Stick	Special Non-Stick	Special Non-Stick	Special Non-Stick	
Control Panel	Knobs	Knobs	Knobs	Knobs	
Functions					
Defrosting	-	-	-	-	
Total Ventilated Grill	-	-	-	-	
Double Grill	-	-	-	-	
Grill	•	•	•	•	
Top element	•	-	-	•	
Traditional fan-assisted cooking	-	-	-	-	
Traditional Cooking	•	•	•	•	
Underfloor element	•	•	•	•	
Underfloor element ventilated	-	-	-	-	
Circular Turbo	-	-	-	-	
Safety lock	-	-	-	-	
Inner light	•	•	•	•	
Steam cooking	-	-	-	-	
Interior Features					
Door lock option	-	-	-	-	
Number of door glasses	3	3	3	2	
Soft Door closing	-	-	-	-	
Type of cavity	Racks in cavity	Racks in cavity	Easy-movement racks	Easy-movement racks	
Tray levels	5	5	4	4	
Telescopic guides	-	-	-	-	
Lateral racks chromed / enamelled	-	-	•	•	
Fan	•	-	•	-	
Lighting					
Number of lights	1	1	2	1	
Light power (W)	25	25	50	15	
Grill					
Big grill power (W)	1800	-	-	2500	
Small grill power (W)	-	-	-	-	
Underfloor element Power (W)	-	-	-	-	
Back element Power (W)	-	-	-	-	
Grill burner power (W)	-	1700	2000	-	
Underfloor burner Power(W)	2500	2500	3600	4000	
Steam Power (W)	-	-	-	-	
Rank °C					
Min. temperature (°C)	0	0	0	0	
Max. Temperature TURBO (°C)	270	250	260	250	
Consumption					
Energy efficiency index (IEE conventional/multifunction)	104	104	106	131	
Energy efficiency Class	A	A	A	B	
Conventional mode energy consumption (according to EN 50304/2009) (kWh)	8,13	8,13	8,26	2,99	
Type of gas	G20/G30/G31	G20/G30/G31	G20/G30/G31	G20/G30	
Electrical Connection					
Total Gas Power (W)	2500	4200	5600	4000	
Total Electrical Power (W)	1800	1800	50	2550	
Steam Power (W)	-	-	-	-	
Total Power (W)	4300	6000	5650	6550	
Nominal voltage (V) Mains frequency (Hz)	220-240 V - 50-60 Hz	220-240 V - 50-60 Hz	220-240 V - 50-60 Hz	230 V - 50 Hz	
Equipment					
Gas conversion Kit	•	•	•	•	
Regular tray	•	•	•	•	
Deep Tray	-	-	-	-	
Grill	•	•	•	•	
Rotisserie	•	•	•	•	

HOBS TECHNICAL FEATURES	CATA & CAN ROCA INDUCTION			INDUCTION	
Model	GIGA 750 BK	GIGA 600 BK	GIGA 600 WH	ISB 905 BK	ISB 704 BK
Code	08026001	08026002	08026003	008023000	008081203
EAN Code	8422248054485	8422248059190	8422248059206	8422248062947	8422248058407
Finishing					
Front bevel Finishing	•	•	•	•	•
Stainless Steel Finishing	-	-	-	-	-
Product dimensions					
Fixing system	Quick-Fix System	Quick-Fix System	Quick-Fix System	Quick-Fix System	Quick-Fix System
Product width (mm)	770	590	590	900	770
Product depth (mm)	520	520	520	520	520
Product height (mm)	50	50	68	68	68
Built-in dimensions					
Built-in height (mm)	755	565	560	880	750
Built-in depth (mm)	495	495	490	490	490
Ventilation slot (mm)	5	5	5	5	5
Features					
Control type	Deslizante	Deslizante	Táctil	Deslizante	Deslizante
Power Levels	9 + Booster	9 + Booster	9 + Booster	9 + Booster	9 + Booster
Timer for each cooking area	•	•	•	•	•
Buzzer	•	•	•	•	•
Child safety lock	•	•	•	•	•
Residual heat indicator	•	•	•	•	•
Automatic pan detection	•	•	•	•	•
Automatic safety switch-off	•	•	•	•	•
Cooking areas					
	6	4	4	5	4
Front Right area					
Area diameter (mm)	235x185	235x185	235x184	270	180
Power (kW)	2,1	2,1	1,6	2,3	1,4
Booster (kW)	3,7	3,7	1,85	3	-
Rear Right area					
Area diameter (mm)	235x185	235x185	235x184	-	220
Power (kW)	2,1	2,1	2,1	-	2,3
Booster (kW)	3,7	3,7	3	-	3
Front Central area					
Area diameter (mm)	235x185	-	-	180	-
Power (kW)	2,1	-	-	1,4	-
Booster (kW)	3,7	-	-	-	-
Rear Central area					
Area diameter (mm)	235x185	-	-	220	-
Power (kW)	2,1	-	-	2,3	-
Booster (kW)	3,7	-	-	3	-
Front Left area					
Area diameter (mm)	235x185	235x185	235x184	180	220
Power (kW)	2,1	2,1	1,6	1,4	2,3
Booster (kW)	3,7	3,7	1,85	2	3
Rear Left area					
Area diameter (mm)	235x185	235x185	235x184	180	180
Power (kW)	2,1	2,1	2,1	1,4	1,4
Booster (kW)	3,7	3,7	3	-	-
Electrical connection					
Nominal voltage (V)	220-240	220-240	220-240	220-240	220-240
Mains frequency (Hz)	50/60	50/60	50/60	50/60	50/60
Product power (kW)	11	7,4	7,4	10,1	7,4

ISB 603 BK	ISB 603 WH	ISB 603 SD	IB 6104 BK	IB 604 BK	IB 604 WH	IB 604 SD
08073211	08001001	08001600	08074003	08074001	08074002	08074600
8422248055871	8422248055888	8422248058414	8422248068109	8422248059213	8422248059220	8422248063029
•	•	•	-	-	-	-
-	-	-	-	-	-	-
Quick-Fix System	Quick-Fix System	Quick-Fix System	Clamping System	Quick-Fix System	Quick-Fix System	Quick-Fix System
590	590	590	590	590	590	590
520	520	520	520	520	520	520
68	68	68	63	68	68	68
560	560	560	560	560	560	560
490	490	490	490	490	490	490
5	5	5	5	5	5	5
Deslizante	Deslizante	Deslizante	Táctil	Táctil	Táctil	Táctil
9 + Booster	9 + Booster	9 + Booster	9 + Booster	9 + Booster	9 + Booster	9 + Booster
•	•	•	•	•	•	•
•	•	•	-	•	•	•
•	•	•	•	•	•	•
•	•	•	•	•	•	•
•	•	•	•	•	•	•
•	•	•	•	•	•	•
3	3	3	4	4	4	4
-	-	-	160	180	180	180
-	-	-	1,2	1,4	1,4	1,4
-	-	-	1,6	-	-	-
270	270	270	230	220	220	220
2,3	2,3	2,3	1,5	1,85	1,85	2,3
3	3	3	2	2,1	2,1	3
-	-	-	-	-	-	-
-	-	-	-	-	-	-
-	-	-	-	-	-	-
-	-	-	-	-	-	-
-	-	-	-	-	-	-
220	220	220	160	180	180	180
2,3	2,3	2,3	1,2	1,4	1,4	1,4
3	3	3	1,6	1,85	1,85	2
180	180	180	160	180	180	180
1,4	1,4	1,4	1,2	1,4	1,4	1,4
-	-	-	1,6	-	-	-
220-240	220-240	220-240	220-240	220-240	220-240	220-240
50/60	50/60	50/60	50/60	50/60	50/60	50/60
6,7	6,7	6,7	6,8	6,75	6,75	7,1

HOBS TECHNICAL FEATURES	INDUCTION				
Model	IB 604 X	IB 6103 BK	IB 6021 BK	IB 633 X	IB 633 BK
Code	8074301	8073006	8073008	8073305	8073005
EAN Code	8422248064316	8422248069533	8422248069809	8422248062930	8422248062923
Finishing					08073005
Front bevel Finishing	-	-	•	-	
Stainless Steel Finishing	•	-	-	•	•
Product dimensions					-
Fixing system	Quick-Fix System	Clamping System	Quick-Fix System	Clamping System	
Product width (mm)	590	590	590	590	Clamping System
Product depth (mm)	520	520	520	520	590
Product height (mm)	68	63	68	58	520
Built-in dimensions					58
Built-in height (mm)	560	560	560	560	
Built-in depth (mm)	490	490	490	490	560
Ventilation slot (mm)	5	5	5	5	490
Features					5
Control type	Táctil	Táctil	Táctil	Táctil	
Power Levels	9 + Booster	9 + Booster	9 + Booster	11 + Booster	Táctil
Timer for each cooking area	•	•	•	•	11 + Booster
Buzzer	•	-	•	-	•
Child safety lock	•	•	•	•	-
Residual heat indicator	•	•	•	•	•
Automatic pan detection	•	•	•	•	•
Automatic safety switch-off	•	•	•	•	•
Cooking areas	4	3	3	3	•
Front Right area					3
Area diameter (mm)	180	160	-	-	
Power (kW)	1,4	1,2	-	-	-
Booster (kW)	-	1,6	-	-	-
Rear Right area					-
Area diameter (mm)	220	160	320	300	
Power (kW)	1,85	1,2	3	2,8	300
Booster (kW)	2,1	1,6	3,6	3,6	2,8
Front Central area					3,6
Area diameter (mm)	-	-	-	-	
Power (kW)	-	-	-	-	-
Booster (kW)	-	-	-	-	-
Rear Central area					-
Area diameter (mm)	-	-	-	-	
Power (kW)	-	-	-	-	-
Booster (kW)	-	-	-	-	-
Front Left area					-
Area diameter (mm)	180	-	180	225	
Power (kW)	1,4	-	1,4	2,2	225
Booster (kW)	1,85	-	-	3,1	2,2
Rear Left area					3,1
Area diameter (mm)	180	230	180	180	
Power (kW)	1,4	1,5	1,4	1,8	180
Booster (kW)	-	2	2	2,2	1,8
Electrical connection					2,2
Nominal voltage (V)	220-240	220-240	220-240	220-240	
Mains frequency (Hz)	50/60	50/60	50/60	50/60	220-240
Product power (kW)	6,75	5,2	7,1	7,2	50/60

IB 633 WH	IB 603 A	IB 603 BK	IB 603 WH	IB 753 BK	IB 772	IB 2 PLUS BK
8073007	8073003	8073001	8073002	8081202	8027205	8027203
8422248069793	8422248062916	8422248051798	8422248054492	8422248054478	8422248060189	8422248055864
•	-	-	-	-	•	•
-	-	-	-	-	-	-
Clamping System	Clamping System	Quick-Fix System	Quick-Fix System	Quick-Fix System	Quick-Fix System	Quick-Fix System
590	590	590	590	770	770	590
520	520	520	520	390	450	350
58	63	68	68	68	68	68
560	560	560	560	750	710	560
490	490	490	490	370	410	330
5	5	5	5	5	5	5
Táctil	Táctil	Táctil	Táctil	Táctil	Deslizante	Táctil
11 + Booster	9 + Booster	9 + Booster	9 + Booster	9 + Booster	9 + Booster	9 + Booster
•	•	•	•	•	•	•
-	-	•	•	•	•	•
•	•	•	•	•	•	•
•	•	•	•	•	•	•
•	•	•	•	•	•	•
•	•	•	•	•	•	•
3	3	3	3	3	2	2
-	160	-	-	-	-	-
-	1,2	-	-	-	-	-
-	1,6	-	-	-	-	-
300	230	270	270	270	220	180
2,8	1,5	2,3	2,3	2,3	2,3	1,4
3,6	2	3	3	3	3	-
-	-	-	-	180	-	-
-	-	-	-	1,4	-	-
-	-	-	-	-	-	-
-	-	-	-	-	-	-
-	-	-	-	-	-	-
225	-	220	220	220	-	-
2,2	-	2,3	2,3	2,3	-	-
3,1	-	3	3	3	-	-
180	260	180	180	-	270	220
1,8	2,2	1,4	1,4	-	2,3	2,3
2,2	3	-	-	-	3	3
220-240	220-240	220-240	220-240	220-240	220-240	220-240
50/60	50/60	50/60	50/60	50/60	50/60	50/60
7,2	6,6	6,7	6,7	6,7	6	3,7

HOBS TECHNICAL FEATURES	INDUCTION			
Model	IB 302 BK	IT 603	IT 773	IT 772
Code	8003203	8062207	8062205	8079201
EAN Code	8422248054461	8422248064965	8422248060196	8422248064958
Finishing				
Front bevel Finishing	-	•	•	•
Stainless Steel Finishing	-	-	-	-
Product dimensions				
Fixing system	Quick-Fix System	Quick-Fix System	Quick-Fix System	Clamping System
Product width (mm)	298	590	770	770
Product depth (mm)	520	520	450	450
Product height (mm)	68	68	68	62
Built-in dimensions				
Built-in height (mm)	275	560	710	708
Built-in depth (mm)	500	490	410	340
Ventilation slot (mm)	5	5	5	5
Features				
Control type	Táctil	Deslizante	Deslizante	Táctil
Power Levels	9 + Booster	9 + Booster	9 + Booster	9 + Booster
Timer for each cooking area	•	•	•	•
Buzzer	•	•	•	-
Child safety lock	•	•	•	•
Residual heat indicator	•	•	•	•
Automatic pan detection	•	•	•	•
Automatic safety switch-off	•	•	•	•
Cooking areas	2	3	3	2
Front Right area				
Area diameter (mm)	180	220	220	-
Power (kW)	1,4	2,3	2,3	-
Booster (kW)	2	3	3	-
Rear Right area				
Area diameter (mm)	180	180	-	230
Power (kW)	1,4	1,4	-	1,5
Booster (kW)	-	-	-	2
Front Central area				
Area diameter (mm)	-	-	180	-
Power (kW)	-	-	1,4	-
Booster (kW)	-	-	-	-
Rear Central area				
Area diameter (mm)	-	-	-	-
Power (kW)	-	-	-	-
Booster (kW)	-	-	-	-
Front Left area				
Area diameter (mm)	-	-	-	-
Power (kW)	-	-	-	-
Booster (kW)	-	-	-	-
Rear Left area				
Area diameter (mm)	-	230/180/120	270/210/140	190/120
Power (kW)	-	2,5/1,6/0,8	2,7/1,95/1,05	1,9/0,8
Booster (kW)	-	-	-	-
Electrical connection				
Nominal voltage (V)	220-240	220-240	220-240	220-240
Mains frequency (Hz)	50/60	50/60	50/60	50/60
Product power (kW)	3,5	6,2	6,4	3,9

HOBS TECHNICAL FEATURES	VITROCERAMIC				
Model	TCDO 905	TCDO 704	TCD 772	TCDO 604 BV	T 604
Code	08023205	08025000	08079001	08052207	08052003
EAN Code	8422248062954	8422248059244	8422248059237	8422248059251	8422248068086
Finishing					
Front bevel Finishing	-	•	-	•	-
Stainless Steel Finishing	-	-	-	-	-
Product dimensions					
Fixing system	Quick-Fix System	Quick-Fix System	Quick-Fix System	Quick-Fix System	Quick-Fix System
Product width (mm)	900	770	770	590	590
Product depth (mm)	520	520	450	520	520
Product height (mm)	67	67	67	67	67
Built-in dimensions					
Built-in height (mm)	860	750	710	560	560
Built-in depth (mm)	490	490	410	490	490
Features					
Control type	Táctil	Táctil	Táctil	Táctil	Táctil
Power Levels	9	9	9	9	9
Timer for each cooking area	•	•	-	•	•
Buzzer	•	-	-	-	-
Child safety lock	•	•	•	•	•
Residual heat indicator	•	•	•	•	•
Automatic safety switch-off	•	•	•	•	•
Cooking areas	5	4	2	4	4
Front Right area					
Area diameter (mm)	140	180	180	140	180
Power (kW)	1,2	1,8	1,8	1,2	1,8
Rear Right area					
Area diameter (mm)	180/120	265/170	-	265/170	140
Power (kW)	1,7/0,7	2,2/1,4	-	2,2/1,4	1,2
Central area					
Area diameter (mm)	265/170	-	-	-	-
Power (kW)	2,2/1,4	-	-	-	-
Front Left area					
Area diameter (mm)	180	210/120	270/210	210/120	140
Power (kW)	1,8	2,2/0,75	2,4/1,5	2,2/0,75	1,2
Rear Left area					
Area diameter (mm)	140	140	-	140	210
Power (kW)	1,2	1,2	-	1,2	2,3
Electrical connection					
Nominal voltage (V)	220-240	220-240	220-240	220-240	220-240
Mains frequency (Hz)	50/60	50/60	50/60	50/60	50/60
Product power (kW)	8,1	7,4	4,2	6,8	6,5

HOBS TECHNICAL FEATURES		VITROCERAMIC				
Model	T 604 X	T 604	TCD 604	TN 604	604 HVI	
Code	08052302	08052206	08052001	08040010	08072200	
EAN Code	8422248064293	8422248051828	8422248056366	8422248058285	8422248023627	
Finishing						
Front bevel Finishing	-	-	•	-	-	
Stainless Steel Finishing	•	-	-	-	-	
Product dimensions						
Fixing system	Quick-Fix System	Quick-Fix System	Quick-Fix System	Quick-Fix System	Quick-Fix System	
Product width (mm)	590	590	590	590	590	
Product depth (mm)	520	520	520	520	520	
Product height (mm)	67	67	67	67	67	
Built-in dimensions						
Built-in height (mm)	560	560	560	560	560	
Built-in depth (mm)	490	490	490	490	490	
Features						
Control type	Táctil	Táctil	Táctil	Táctil	Mecánico	
Power Levels	9	9	9	9	6	
Timer for each cooking area	-	-	-	-	-	
Buzzer	-	-	-	-	-	
Child safety lock	•	•	•	•	-	
Residual heat indicator	•	•	•	•	•	
Automatic safety switch-off	•	•	•	•	-	
Cooking areas	4	4	4	4	4	
Front Right area						
Area diameter (mm)	180	180	140	180	140	
Power (kW)	1,8	1,8	1,2	1,8	1,2	
Rear Right area						
Area diameter (mm)	140	140	180	140	180	
Power (kW)	1,2	1,2	1,8	1,2	1,8	
Central area						
Area diameter (mm)	-	-	-	-	-	
Power (kW)	-	-	-	-	-	
Front Left area						
Area diameter (mm)	140	140	210/120	140	180	
Power (kW)	1,2	1,2	2,2/0,75	1,2	1,8	
Rear Left area						
Area diameter (mm)	210	210	140	180	140	
Power (kW)	2,3	2,3	1,2	1,8	1,2	
Electrical connection						
Nominal voltage (V)	220-240	220-240	220-240	230	220-240	
Mains frequency (Hz)	50/60	50/60	50/60	50/60	50/60	
Product power (kW)	6,5	6,5	6,4	6	6	

TT 6003 BK	TT 603 X	TT 603	TDN 603	TCT 302	TD 302	VI 302
08063205	08063300	08063007	08063010	08060007	08060006	08049005
8422248067683	8422248064309	8422248051910	8422248058278	8422248054966	8422248051811	8422248055857
-	-	-	-	-	-	-
-	•	-	-	-	-	-
Quick-Fix System	Quick-Fix System	Quick-Fix System	Quick-Fix System	Quick-Fix System	Quick-Fix System	Quick-Fix System
590	590	590	590	298	298	298
520	520	520	520	520	520	520
67	67	67	67	67	67	67
560	560	560	560	275	275	275
490	490	490	490	500	500	500
Táctil	Táctil	Táctil	Táctil	Táctil	Táctil	Mecánico
9	9	9	9	9	9	6
•	-	-	-	-	-	-
-	-	-	-	-	-	-
•	•	•	•	•	•	-
•	•	•	•	•	•	•
•	•	•	•	•	•	-
3	3	3	3	2	2	2
180	180	180	180	140	140	140
1,8	1,8	1,8	1,8	1,2	1,2	1,2
140	140	140	140	200/160/100	180/120	180
1,2	1,2	1,2	1,2	2,1/1,5/0,6	1,7/0,7	1,8
-	-	-	-	-	-	-
-	-	-	-	-	-	-
-	-	-	-	-	-	-
-	-	-	-	-	-	-
270/210/145	270/210/145	270/210/145	270/210	-	-	-
2,7/1,95/1,05	2,7/1,95/1,05	2,7/1,95/1,05	2,4/1,5	-	-	-
220-240	220-240	220-240	230	220-240	220-240	220-240
50/60	50/60	50/60	50/60	50/60	50/60	50/60
5,7	5,7	5,7	5,4	3,3	2,9	3

GAS HOBS TECHNICAL FEATURES	GAS-ON-GLASS				
Models	LCI 941 BK	L 705 CI BK	LCI 912	LCI 631 WH	LCI 631 BK
Code	08005402	08046403	08005403	08041007	08041209
Finishing					
Glass	Yes	Yes	Yes	Yes	Yes
Stainless steel	No	No	No	No	No
Anchor system	Fixation brackets	Fixation brackets	Fixation brackets	Fixation brackets	Fixation brackets
Appliance width mm	874	700	860	600	600
Appliance depth mm	520	510	500	510	510
Appliance height mm	100	100	100	100	100
Built-in dimensions					
Built-in width mm	827	552	845	552	552
Built-in depth mm	470	470	480	470	470
Features					
Number of burners	5	5	3	4	4
Plug-in autoignition	Yes	Yes	Yes	Yes	Yes
Safety valve	Yes	Yes	Yes	Yes	Yes
Enamelled Grills/Burners	No	No	No	No	No
Cast Iron Grills/Burners	Yes	Yes	Yes	Yes	Yes
Suitable for City Gas	Yes	Yes	Yes	Yes	Yes
Suitable for LPG	Yes	Yes	Yes	Yes	Yes
LPG injectors included as accessories	Yes	Yes	Yes	Yes	Yes
Cooking areas					
Triple ring	1 x 3,5kW	1 x 3,5kW	2 x 4,2 kW	1 x 3,5kW	1 x 3,5kW
Fast	1 x 3kW	1 x 3kW		1 x 3kW	1 x 3kW
Semi-fast	2 x 1,75kW	2 x 1,75kW	1 x 1,75 kW	1 x 1,75kW	1 x 1,75kW
Auxilliary	1 x 1kW	1 x 1kW		1 x 1kW	1 x 1kW
Electrical Connection					
Nominal voltage (V)	220-240 V	220-240 V	220-240 V	220-240 V	220-240 V
Mains frequency (Hz)	50/60 Hz	50/60 Hz	50/60 Hz	50/60 Hz	50/60 Hz
Product power (kW)	10,9 kW	10,9 kW	10,15 kW	9,2 kW	9,2 kW

GAS HOBS TECHNICAL FEATURES	RUSTIC GAS			STAINLESS STEEL GAS		
Models	RCI 631 BK	RCI 631 WH	RCI 631 IVORY	L 905 TI	L 705 TI	LGD 631
Code	08028403	08028003	Code 08028801	Code 08005300	08036303	08066002
Finishing						
Glass	Yes	Yes	Yes	No	No	No
Stainless steel	No	No	No	Yes	Yes	Yes
Dimensions						
Anchor system	Fixation brackets	Fixation brackets	Fixation brackets	Fixation brackets	Fixation brackets	Fixation brackets
Appliance width mm	584	584	584	850	680	580
Appliance depth mm	510	510	510	500	500	510
Appliance height mm	100	100	100	90	90	100
Built-in dimensions						
Built-in width mm	552	552	552	827	552	552
Built-in depth mm	470	470	470	470	470	470
Features						
Number of burners	4	4	4	5	5	4
Plug-in autoignition	Yes	Yes	Yes	Yes	Yes	Yes
Safety valve	Yes	Yes	Yes	Yes	Yes	Yes
Enamelled Grills/Burners	No	No	No	No	No	No
Cast Iron Grills/Burners	Yes	Yes	Yes	Yes	Yes	Yes
Suitable for City Gas	Yes	Yes	Yes	Yes	Yes	Yes
Suitable for LPG	Yes	Yes	Yes	Yes	Yes	Yes
LPG injectors included as accessories	Yes	Yes	Yes	Yes	Yes	Yes
Cooking areas						
Triple ring	1 x 3,5kW	1 x 3,5kW	1 x 3,5kW	1 x 3,5kW	1 x 3,5kW	1 x 3,5kW
Fast			1 x 3kW	1 x 3kW	1 x 3kW	
Semi-fast	2 x 1,75kW	2 x 1,75kW	2 x 1,75kW	2 x 1,75kW	2 x 1,75kW	1 x 1,75kW
Auxilliary	1 x 1kW	1 x 1kW	1 x 1kW	1 x 1kW	1 x 1kW	1 x 1kW
Electrical Connection						
Nominal voltage (V)	220-240 V	220-240 V	220-240 V	220-240 V	220-240 V	220-240 V
Mains frequency (Hz)	50/60 Hz	50/60 Hz	50/60 Hz	50/60 Hz	50/60 Hz	50/60 Hz
Product power (kW)	8,1 kW	8,1 kW	8,1 kW	10,9 kW	10,9 kW	9,2 kW

CI 631 BK	CI 6021 BK	CI 712	LCI 702	CB 702	LCI 302 BK
08041412	08068309	08020419	08046405	08046407	08047406
Yes	Yes	Yes	Yes	Yes	Yes
No	No	No	No	No	No
Fixation brackets	Fixation brackets	Fixation brackets	Fixation brackets	Fixation brackets	Fixation brackets
590	590	750	730	730	300
510	510	450	420	420	510
52	52	100	120	120	90
555	555	705	658	658	490
475	475	405	358	358	280
4	3	3	2	2	2
Yes	Yes	Yes	Yes	Yes	Yes
Yes	Yes	Yes	Yes	Yes	Yes
Yes	Yes	Yes	No	Yes	No
No	No	No	Yes	No	Yes
Yes	Yes	No	Yes	Yes	Yes
Yes	Yes	Yes	Yes	Yes	Yes
Yes	Yes	Yes (Natura/city)	Yes	Yes	Yes
1 x 3kW	1 x 3kW	2 x 3kW	2 x 3,5 kW	2 x 3,5 kW	1 x 3kW
2 x 1,75kW	1 x 1,75kW				
1 x 1kW	1 x 1kW	1 x 0,9 kW			1 x 1kW
220-240 V	220-240 V	220-240 V	220-240 V	220-240 V	220-240 V
50/60 Hz	50/60 Hz	50/60 Hz	50/60 Hz	50/60 Hz	50/60 Hz
7,5 kW	5,75 kW	6,9 kW	7 kW	7 kW	4 kW

MIXED HIGH LIGHT + GAS					
LGI 631	GI 6031 X	GI 6004 X	GI 6021 X	GI 302	MVG 604
Code 08006300	08066011	08066600	08068308	08039311	Code 08007200
No	No	No	No	No	Yes
Yes	Yes	Yes	Yes	Yes	No
Fixation brackets	Fixation brackets	Fixation brackets	Fixation brackets	Fixation brackets	Fixation brackets
590	580	580	580	510	590
510	500	500	500	300	520
100	52	52	52	90	107
560	555	555	555	480	560
490	475	475	475	280	490
4	4	4	3	2	3 + 1
Yes	Yes	Yes	Yes	Yes	Yes
Yes	Yes	Yes	Yes	Yes	Yes
No	Yes	Yes	Yes	Yes	No
Yes	No	No	No	No	Yes
Yes	Yes	Yes	Yes	Yes	Yes
Yes	Yes	Yes	Yes	Yes	Yes
Yes	Yes	Yes	Yes	Yes	Yes
1 x 3,5kW	1 x 3kW		1 x 3kW		Electric burner 1,2 kW
	1 x 3kW		1 x 3 kW	1 x 3 kW	
2 x 1,75kW	2 x 1,75kW	2 x 1,75kW	1 x 1,75kW		1 x 1,78 kW
1 x 1kW	1 x 1kW	1 x 1kW	1 x 1kW	1 x 1kW	1 x 0,88 kW
220-240 V	220-240 V	220-240 V	220-240 V	220-240 V	220-240 V
50/60 Hz	50/60 Hz	50/60 Hz	50/60 Hz	50/60 Hz	50/60 Hz
8,1 kW	7,5 kW	7,5 kW	5,75 kW	4 kW	5,66 kW gas + 1,2 kW el.

DISHWASHERS TECHNICAL FEATURES		
Models	LVI60014	LVI45009
Code	07200000	07201000
Capacity	14	10
Energy efficiency class	A++	A++
Annual energy consumption	266	211
Energy consumption in normal cycle	1,3	1,3
Energy consumption off / on	0,05 / 1,53	0 / 0,4
Annual water consumption	3080	2520
Drying efficiency class	A	A
Washing efficiency class	A	A
Washing normal program	5	4
Duration of normal program	180	150
Noise leve	49	49
Installation type	INTEGRABLE	INTEGRABLE
Water consumption for washing cycle	12	10,5
Control Panel		
Touch control	ELECTRONIC	ELECTRONIC
Display type	LED	LED
Salt control pilot light	•	•
Rinse aid control pilot light	•	•
Time remaining indicator	-	•
Half load indication	•	•
Delay for starting operation	3/6/9	1-24
Baskets		
3rd cutlery layer	•	•
Upper basket with height regulation	•	•
Upper basket with foldable support for cups	•	•
Upper basket with foldable supports for cups	•	•
Security		
Kid security	-	-
Aqua stop	-	-
Anti over flow	•	•
Aqua control	-	•
No contamination for reused water	•	•
Anti over heating	•	•
Technical Features		
Voltage (V)	220-240	220-240
Frecuency (Hz)	50	50
Power (W)	1800	1800
Current (A)	7,8	7,8
Dimensions		
Height	815	815
Width	598	448
Depth	550	550
Height of furniture	820-890	820-870
Width of furniture	600	450
Depth of furniture	550	550

WASHING MACHINE TECHNICAL FEATURES	
Model	LI 08012
Code	07900000
Wahing capacity	8
Maximum centrifugation speed	1200
Energy efficiency class	A+++
Annual energy consumption	184
Energy consumption cotton 60° full load	0,919
Energy consumption cotton 60° half load	0,878
Energy consumption cotton 40° half load	0,611
Energy consumption in off mode	0,41
Energy consumption in stand by	0,47
Water annual consumption	9.900
Spin drying energy class	B
Residual Humidity	52
Duration of cotton program 60° full load	136
Duration of cotton program 60° half load	123
Duration of cotton program 40° half load	114
Wahing noise level	57
Spinning noise level	75
Main Performances	
Variable consumption depending on loading	•
Instant loading door opening system	-
ABS system : Gradual spin	•
Automatic use of liquid cleaning agent	-
Hatch size	30
Inclined drum	-
Accessible filter	•
Programs	
Total number of programs	15
Programs and display	Pantalla lcd interactiva
Programs with pre-wash	•
Program cotton	•
Program delicate fabrics	•
Program for synthetic clothes	•
Program hand washing	•
Program cold	-
Program Quick	20'
Program dark clothes	-
Program shirts	•
Program quilt	-
Program curtains	-
Program mix	•
Program antiallergic	•
Program jeans	•
Program sport	•
Control Panel	
Delay	19
Start/Stop Function	•
Time reduction Function	•
Function Extra rinsing	•
Function easy ironing	•
Function washing temperature selection	-
Indication of remaining time	•
Indication of washing phase	•
Security	
Anti-overflow	•
Lather Control	•
Security Children key lock	•
Technical Features	
Total power	2100
Voltage	220-240
Frecuency	50
Current	10
Dimensions	
Height	818
Width	595
Depth	545
Furniture Height	820
Furniture Width	600
Furniture Depth	565

REFRIGERATOR TECHNICAL FEATURES		
	CI 54177	CI 54077
Models		
Code	07800001	07800000
Energy class	A+	A+
Annual electricity consumption (kW/year)	280	265
Usable Refrigerator volume	205	173
Usable Frezzer Volume	70	47
No-Frost	-	•
Autonomy	12	14
Freezer capacity	3,5	5
Climatic Class	SN-ST	T
Noise level	43	39
Product type		
Refrigerator type	COMBI	COMBI
Nº of doors	2	2
Nº of compressors / Cooling circuits	1	1
Nº of stars freezer	4	4
Control		
Electronic control	-	•
Automatic un-freezing of the refrigerator	•	•
Automatic un-freezing of the freezer	-	•
Capacity		
Total gross volume	284	242
Refrigerator gross volume	208	180
Freezer gross volume	76	62
Usable Total volume	275	220
Refrigerator usable volume	205	173
Freezer usable volume	70	47
Ilumination		
Lamp	15 W	Led 1 W
Equipment		
Refrigerator		
Number of shelves in inner door	3	3
Bottle shelves	1	1
Vegetable and fruit closed drawers	2	2
Nº of glass trays	4	4
Nº of egg tray / Capacity	2 / 12	1 / 8
Freezer		
Nº of drawers	3	3
Nº of compartments with cover	0	0
Ice trays	•	•
Electric Connection		
Conection power	120 W	140 W
Electricity intensity	0,55 A	0,60 A
Nominal Voltage	220-240	220-240
Power supply frecuency	50	50
Power cord length	200	205
Power cord type	EU	EU
Dimensions		
Height	1772	1773
Width	540	540
Depth	545	548
Height of the furniture cabinet	1780	1780
Width of the furntiure cabinet	560	560
Depth of the furniture cabinet	550	560
Opening of the door	RIGHT	LEFT



EXTENSION LINOX. Stainless steel decorative extension with light



Decorative Panels

HOODS ACCESSORIES

Code	EAN Code	Measurements (mm)	Accessory
02868300	8422248018128	900 x 500 x 55	EXTENSION LINOX S.Steel (SYGMA / S PLUS X)
02840300	8422248001922	600 x 660 x 12	Decorative Panel 600 x 660 INOX
02839300	8422248010092	600 x 750 x 12	Decorative Panel 600 x 750 INOX
02866300	8422248019415	700 x 660 x 12	Decorative Panel 700 x 660 INOX
02841300	8422248001939	900 x 660 x 12	Decorative Panel 900 x 660 INOX
02842300	8422248002295	900 x 750 x 12	Decorative Panel 900 x 750 INOX
02860300	8422248016667	1200 x 660 x 12	Decorative Panel 1200 x 660 INOX
02841700	8422248013109	900 x 660 x 12	Decorative Panel 90 PLATINUM



Enhancer



Special extension



Noiseless flexible duct

HOODS ACCESSORIES

CODE	EAN CODE	Measurements (mm)	Accessory (mm)	Model
02864300	8422248019392	302 x 393 x 30	ISLAND TUBE ENHANCER 302 x 393	ISLA THALASSA / ISLA LEGEND / ISLA SYGMA / ISLA
02861401	8422248060226	320 x 290 x min.430/max.725	VERTICAL TUBES BLACK HOOD SET COLOUR	THALASSA XGBK / DALIA BK
02861001	8422248060233	320 x 290 x min.430/max.725	VERTICAL TUBES WHITE HOOD SET COLOUR	THALASSA XGWH / DALIA WH
02861002	842224848088	320 x 290 x min.430/max.725	VERTICAL TUBES WHITE HOOD SET COLOUR	AURA WH
02861402	8422248061407	320 x 290 x min.430/max.725	VERTICAL TUBES BLACK HOOD SET COLOUR	AURA BK / AURA SD
02853300	8422248031035	374 x 200 x 850	TOP TUBE CORNER HOOD 374 x 200	ANGOLO BOX
02861300	8422248016742	320 x 290 x 850	TOP TUBE S.STEEL 320 x 290	THALASSA / SYGMA 1200 / BETA 1200 / AURA DALIA / ZINNIA
02862301	8422248031080	222 x 165 x 850	TOP TUBE B S.STEEL 222 x 165	BETA / OMEGA
02862300	8422248016579	222 x 165 x 850	TOP TUBE B S.STEEL 222 x 165	BIBLOS
02861700	8422248030977	320 x 290 x 850	TOP TUBE PLATINUM 320 x 290	SYGMA SILENT SPLIT
02837300	8422248031028	320 x 280 x 850	TOP TUBE GLASS HOOD 320 x 280	GAMMA / C GLASS H
02861302	8422248051903	220 x 258 x 850	TOP TUBE S.STEEL 220 x 258	S / PODIUM
02862302	8422248050067	190 x 160 x 850	TOP TUBE S.STEEL 190 x 160	V
02861301	8422248031073	320 x 290 x 850	TOP TUBE B S.STEEL 320 x 290	LEGEND / LEGEND X / TITAN / SYGMA / MIDAS V PLUS / S PLUS X / ATENEA / VENERE
02893002	8422248059718	Ø150 x 500	NOISELESS FLEXIBLE DUCT Ø150 x 500	



Adaptator + check valve

HOODS ACCESSORIES

Code	EAN Code	Accessory	Model
02849002	8422248044394	ADAPTATOR + CHECK VALVE TELESCOPIC 120	TF / S GLASS TC / F / P
02849003	8422248044653	ADAPTATOR + CHECK VALVE TELESCOPIC PREMIUM 120	G 45 / TF 2003
02832001	8422248044677	ADAPTATOR + CHECK VALVE DECORATIVE 150	OMEGA / S PLUS X / CLASSICA / Q / ANGOLO / GAMMA / SILENT SPLIT / C GLASS ISLAND / NEBLIA / C GLASS H / GAMMA ISLAND
02832004	8422248480499	ADAPTATOR + CHECK VALVE 150 UNIVERSAL	
02893001	8422248038027	REDUCTOR TUBE ACCESSORY 150 TO 120	
02832005	8422248052177	ADAPTATOR + CHECK VALVE GROUP TN 150 mm	PODIUM / PLANET / TANGO / ADARI / CERES



MAX-PRO universal metallic filter



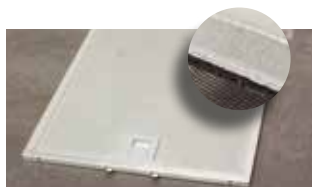
PREMIUM universal metallic filter



Universal metallic filter



HOODS ACCESSORIES				
CODE	EAN CODE	ACCESSORY	MODEL	
02800917	8422248052283	universal metallic filter MAX-PRO	GROUP A + GROUP B	
02800200	8422248023375	PREMIUM universal metallic filter	GROUP A : ISLA FENIX / ISLA LEGEND / ISLA SYGMA / ANGOLO BOX / ISLA MELINA SILENT SPLIT / ISLA SELENE SILENT SPLIT LEGEND / LEGEND X / VEGA / SYGMA / BETA / V PLUS 7 CLASSICA SYGMA SILENT SPLIT	
02800905	8422248002233	Universal metallic filter	GROUP B : ISLA THALASSA / THALASSA / CHORUS / OMEGA / DALIA / PODIUM S PLUS X / S / V / Q / THALASSA SILENT SPLIT / S GLASS TC / ISLA MELINA CERES / TANGO / ADARI / MIDAS / NEBLIA	
02800204	8422248060479	Decorative MAX Panel Metallic Filter	ZINNIA / ISLA ZINNIA	
02803051	8422248071680	ACRYLIC FILTER P SLIM 50	P3050 ESV / P3050 EWH	
02803061	8422248071666	ACRYLIC FILTER P SLIM 60	P3060 ESV / P3060 EWH	
02803260	8422248012126	Metallic filter Conventional P60	P 3060 BK / P3060 WH / P3260 BK / P3260 WH / P3260 BR	
02803290	8422248012287	Metallic filter Conventional P3290	P3290 X	
02811004	8422248071697	Metallic filter LGT PLUS WH	FARO X	
02803263	8422248065306	Metallic filter P SLIM 60	P3060X / P3260 X	
02825275	8422248047784	Metallic filter TELESCOPIC TF50	TF 5050 / TF 5250	
02833163	8422248053648	Metallic filter Conventional 50	F50	
02803053	8422248071710	Metallic filter P SLIM 50	P3050 X	
02803052	8422248071727	Metallic filter Conventional P50	P3050	
02819000	8422248015448	Universal metallic filter Curve Glass	TITAN / GAMMA / C GLASS / ATENEA / ANTARES	
02812000	8422248015431	Universal metallic filter Curve Glass Island	ISLA GAMMA / ISLA C GLASS	
02833162	8422248049702	Metallic Filter Conventional 60	F 60	
02833190	8422248001304	Metallic Filter Conventional 90	F 90	
02825270	8422248012034	Metallic Filter Telescopic TF 60	TF 5260 / TF 3600 / TF 5060	
02825272	8422248008754	Metallic Filter telescopic 60	TF 2003 60 / TF 7600 / TF 6600	
02825274	8422248043021	Metallic Filter Telescopic 70	TF 2003 70 / TF 6700	
02825273	8422248008761	Metallic Filter Telescopic 90	TF 2003 90 / TF 6900	
02808000	8422248015417	Metallic Filter G45	G45	
02800904	8422248002226	Metallic Filter Group 45	GC DUAL 45	
02800903	8422248002219	Metallic Filter Group 75	GC DUAL 75	
02811000	8422248015424	Metallic Filter LGT PLUS	GL 45 / GL 75 / GT PLUS	
02800915	8422248044271	Metallic Filter ISLA SOL	ISLA FARO	
02800925	8422248065177	Metallic Filter Anti-vaho	THALASSA / TITAN / AURA / ATENEA	
02800920	8422248046374	Metallic Filter Essence	ISLA MAGRABA / THALASSA 60	
02800400	8422248023351	F.M. Interior Vertical Decorative	VENERE	



Washable Active Charcoal Filter for recirculating systems.

Active Charcoal Filters

HOODS ACCESSORIES - DUAL Filters (metallic+Active Charcoal washable) and Active Charcoal Filters			
Code	EAN Code	Accessory	Model
02800918	8422248054348	Filter DUAL Universal (1 unit)	GROUP A + GROUP B
02800921	8422248060264	Filter DUAL Compact (1 unit)	ISLA FARO
02811003	8422248054317	Filter DUAL G (1 unit)	ISLA MOON / GL 45 / GL 75 / GT PLUS / FARO X
02800927	8422248070669	Filter DUAL Metallic Non Condensation	THALASSA / AURA
02859391	8422248001595	Active Charcoal Filter Decorative Classic (2 units)	ISLA GAMMA / ISLA C GLASS / OMEGA / S PLUS X / CLASSICA / Q / NEBLIA / C GLASS H
02825263	8422248006552	Active Charcoal Filter Modular Telescopic (2 units)	G45 / G75 / TF 7600 / TF 6600 / TF 2003 / TF 6700 / TF 6900
02846762	8422248001816	Active Charcoal Filter Universal Built-in Hoods (1 unit)	TF 50 / TF 52 / S GLASS TC / F / TF 3600
02859392	8422248023436	Active Charcoal Filter Decorative Premium (2 units)	ISLA FENIX / ISLA THALASSA / ISLA LEGEND ISLA SYGMA / LEGEND / LEGEND X / TITAN THALASSA / GAMMA / SYGMA / BETA / V PLUS / GC DUAL / GL / GT PLUS
02859394	8422248038782	Active Charcoal Filter Decorative Compact (2 units)	CHORUS / C GLASS / S / V / MIDAS / ANTARES
02803261	8422248027458	Active Charcoal Filter Built-in Hoods P (1 unit)	P
02807020	8422248046695	Active Charcoal Filter Decorative NLS4 (1 unit)	ZINNIA / ISLA ZINNIA
02800922	8422248059930	Filter DUAL MAX (1 unit)	ZINNIA / ISLA ZINNIA / ISLA MAGRABA / THALASSA 60
02859396	8422248035019	Active Charcoal Filter Group TN	PODIUM / CERES / PLANET / ADARI / TANGO

HOODS ACCESSORIES - Kit 2LED Universal GU-10



Code	EAN Code	Accessory	Model
02800000	8422248051422	Kit 2LED Universal GU-10. Can replace by halogens 50W	ISLA MAGRABA / ISLA MOON / ISLA FARO / ISLA FENIX / ISLA LEGEND / ISLA SYGMA / ISLA FARO X / ATENEA ANGOLO BOX / ISLA MELINA SILENT SPLIT / ISLA SELENE SILENT SPLIT / LEGEND / BIBLOS TC / PLANET / CERES LEGEND X / TITAN / VEGA / CHORUS / GAMMA / SYGMA / BETA / V PLUS / OMEGA / S PLUS X / TANGO PODIUM / ADARI / CLASSICA / THALASSA SILENT SPLIT / SYGMA SILENT SPLIT / GC DUAL / GL / GT PLUS / MIDAS / ISLA GAMMA / TF 7600 / TF 6900 / TF 6700 / TF 6600 / TF 2003 / TF 3600 / S GLASS TC ISLA C GLASS / VENERE / C GLASS H

ACCESSORIES OVENS

CODE	EAN CODE	ACCESSORIES	Model
07090012	8422248070829	Flat Tray	HGR 110 AS, CM 760 AS, ME 605, ME 605 X, ME 605 TC, ME 605 TCP, CDP 780, CD 760, SE 604
07090007	8422248070836	Flat Tray	LC 8110 PYRO, LC 890 D
07090014	8422248070843	Flat Tray 45	CMD 5008, ME 4006
07090022	8422248070850	Flat Tray 70 L	LCMD 8008
07090019	8422248070867	Flat Tray	HGR 120 PYRO, HPR 8011, HMD 7009, HME 7007, UME 7007, CPR 8009, CMD 7009, CME 7007, CME 6006, SE 7005, SE 6004, MD 7009, ME 7007, MRA 7008
07090017	8422248070874	Flat Tray ME 910	ME 910
07090026	8422248070881	Deep Tray	HGR 110 AS, CM 760 AS
07090027	8422248070898	Deep Tray 45	CMD 5008, ME 4006
07090021	8422248070904	Deep Tray 70 L	LCMD 8008
07090008	8422248070911	Deep Tray	HGR 120 PYRO, HPR 8011, HMD 7009, HME 7007, UME 7007, CPR 8009, CMD 7009, CME 7007, CME 6006, SE 7005, SE 6004, MD 7009, ME 7007, MRA 7008
07090013	8422248070935	Rack	HGR 110 AS, CM 760 AS
07090024	8422248070942	Rack	LC 8110 PYRO, LC 890 D
07090015	8422248070959	Rack 45	CMD 5008, ME 4006
07090023	8422248070966	Rack 70 L	LCMD 8008
07090009	8422248070973	Rack	HGR 120 PYRO, HPR 8011, HMD 7009, HME 7007, UME 7007, CPR 8009, CMD 7009, CME 7007, CME 6006, SE 7005, SE 6004, MD 7009, ME 7007, MRA 7008
07090016	8422248070980	Rack ME 910	ME 910
07090018	8422248070997	Roast Kit	ME 910
07090002	8422248031141	Removable telescopic guide	HGR 110 AS
07090025	8422248071000	Removable telescopic guide	LC 8110 PYRO, LC 890 D
07090011	8422248071017	100% Removable telescopic guide	HGR 120 PYRO, HPR 8011, HMD 7009
07090029	8422248071024	75% Removable telescopic guide	HME 7007, UME 7007, CPR 8009, CMD 7009, CME 7007, CME 6006, SE 7005, MD 7009, ME 7007, MRA 7008

cata



CNA
●●●group

CATA ELECTRODOMÉSTICOS, S.L. - c/ del Ter, 2 - 08570 TORELLÓ (Barcelona) SPAIN
Dpto. Com. +34 93 859 41 53 - Dpto. Export. +34 93 859 41 58
Tels. +34 859 41 00 - Fax +34 93 859 41 01 - www.cnagroup.es - cna@cnagroup.es