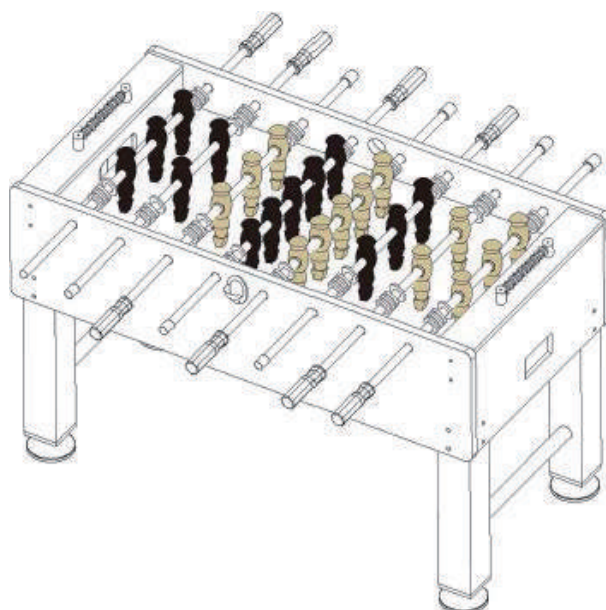




ИГРОВОЙ СТОЛ

Артикул: N-RQ22012-WP

РУКОВОДСТВО ПОЛЬЗОВАТЕЛЯ



ВАЖНО!

Перед началом сборки проверьте комплектацию изделия.

Не выбрасывайте упаковку до окончания сборки изделия.

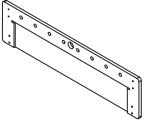
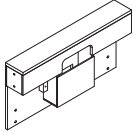
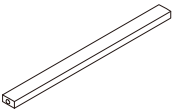
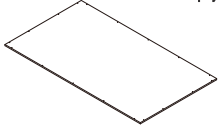


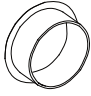
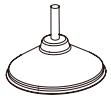
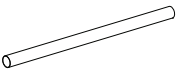

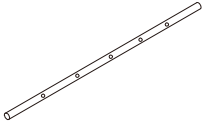
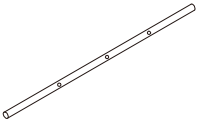
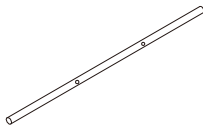

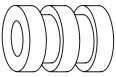


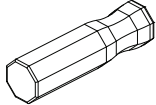


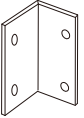
Перед началом эксплуатации устройства ознакомьтесь со всеми инструкциями. Сохраните данное руководство для дальнейшего использования.

Спецификация данного продукта может отличаться от фото и может изменяться без предварительного уведомления.


Игровой стол предназначен для использования только в крытом помещении.

Игровой стол предназначен только для домашнего использования.







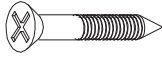
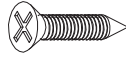


КОМПЛЕКТУЮЩИЕ

1	 РИС. 1 x2	2	 РИС. 1, 4 x2	3	 РИС. 3 x2	4	 РИС. 2 x1
	Боковая стенка		Торцевая стенка		Опорная балка		Игровое поле
5	 РИС. 5 x2	6	 РИС. 6 x2	7	 РИС. 9 x2	8	 РИС. 7 x4
	Левая ножка		Правая ножка		Лунка для мяча (внутр. часть)		Регулятор ножки
9	 РИС. 6 x2	10	 РИС. 9 x2	11	 РИС. 8 x2	12	 РИС. 8 x4
	Перекладина		Лунка для мяча (наружная часть)		5-местный стержень		3-местный стержень
13	 РИС. 8 x2	14	 РИС. 8 x16	15	 РИС. 8 x16	16	 РИС. 8 x13
	2-местный стержень		Шайба		Амортизатор		Игрок (чёрный цвет)
17	 РИС. 8 x13	18	 РИС. 9 x8	19	 РИС. 9 x8	20	 РИС. 9 x2
	Игрок (цвет слоновой кости)		Игровая ручка		Заглушка		Счётчик
21	 РИС. 3 x4						
	Уголок						

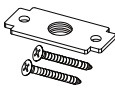


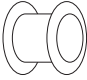
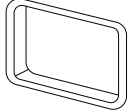
АКСЕССУАРЫ

22	 x2
	Футбольный мяч

КРЕПЕЖИ И ИНСТРУМЕНТЫ ДЛЯ СБОРКИ

<p>A1</p> <p>РИС. 5, 7</p>  <p>x8</p>	<p>A2</p> <p>РИС. 1, 4, 5, 7</p>  <p>x16</p>	<p>A3</p> <p>РИС. 1, 4, 5, 7</p>  <p>x24</p>	<p>A4</p> <p>РИС. 3</p>  <p>x16</p>
<p>Болт 1/4"х1-1/8"</p>	<p>Болт 1/4"х1-1/2"</p>	<p>Шайба 1/4"</p>	<p>Винт 4x12мм</p>
<p>A5</p> <p>РИС. 8</p>  <p>x26</p>	<p>A6</p> <p>РИС. 8</p>  <p>x26</p>	<p>A7</p> <p>РИС. 9</p>  <p>x4</p>	<p>A8</p> <p>РИС. 9</p>  <p>x2</p>
<p>Болт 8 x 1-1/8"</p>	<p>Гайка 4мм</p>	<p>Винт 4x45мм</p>	<p>Винт 3.5x12мм</p>
<p>A9</p>  <p>x1</p>	<p>A10</p>  <p>x18</p>		
<p>Шестигранный ключ</p>	<p>Винт 3x20мм</p>		

ПРЕДВАРИТЕЛЬНО УСТАНОВЛЕННЫЕ ДЕТАЛИ

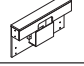

<p>P1</p> <p>РИС. 5, 6</p>  <p>x4</p>	<p>P2</p> <p>РИС. 1, 4, 5, 6</p>  <p>x24</p>	<p>P3</p> <p>РИС. 1, 4</p>  <p>x2</p>	<p>P4</p> <p>РИС. 1</p>  <p>x16</p>
<p>Крепёжный комплект (гайка, 2 винта)</p>	<p>Врезная гайка 1/4"</p>	<p>Рама футбольных ворот</p>	<p>Пластиковая втулка</p>
<p>P5</p> <p>РИС. 1, 4</p>  <p>x2</p>			
<p>Отсек возврата мяча</p>			

ПРАВИЛА СБОРКИ

1. Сборку игрового стола следует выполнять на чистой и ровной поверхности.
2. Сверьте комплектующие со списком, убедитесь, что все детали в наличии. Для защиты игрового стола в процессе сборки рекомендуется использовать дно коробки в качестве рабочей поверхности. Для этого осторожно разрежьте или разорвите коробку в четырёх углах.

СБОРКА

РИС. 1

- 1  x2
- P4  x16
Установлено
- 2  x1
- P2  x4
Установлено
- P3  x1
Установлено
- P5  x1
Установлено
- A2  x4
- A3  x4
- A9  x1

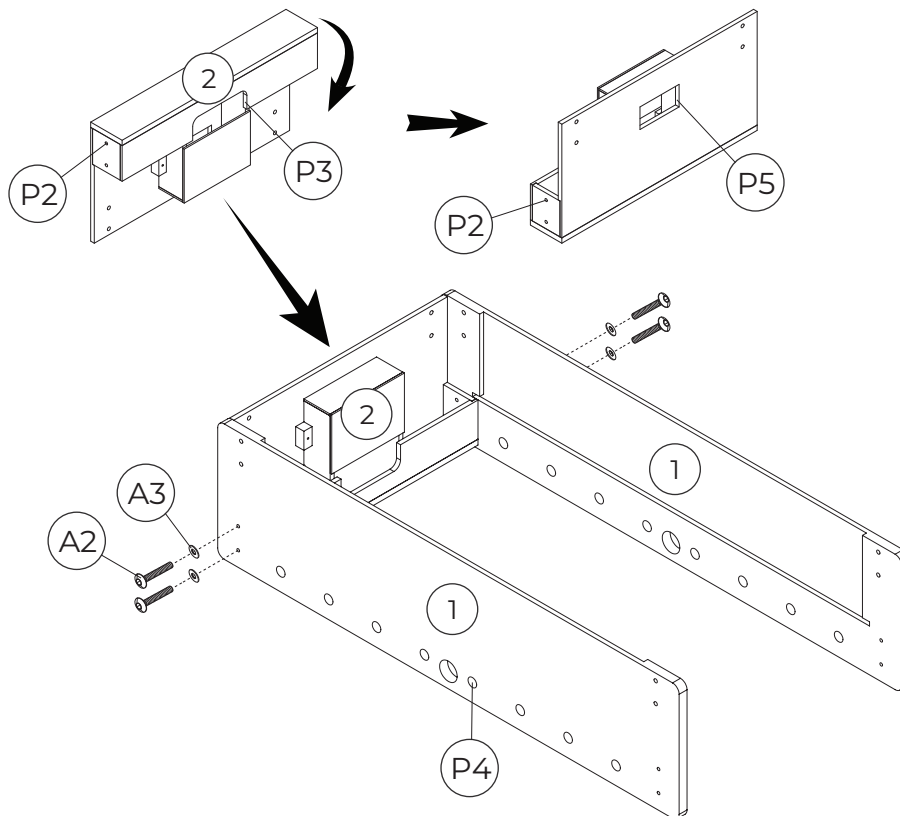



РИС. 2

- 4  x1

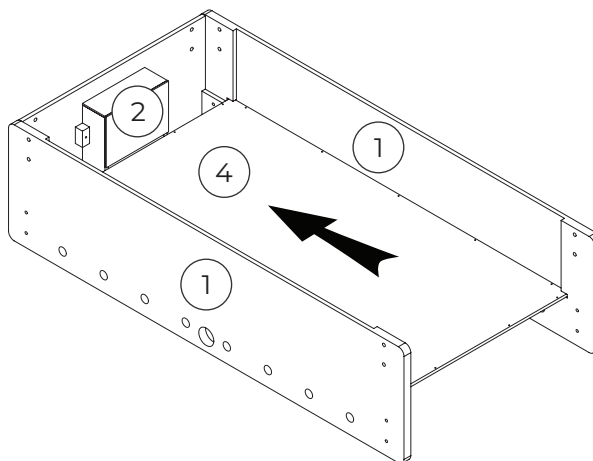
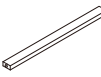


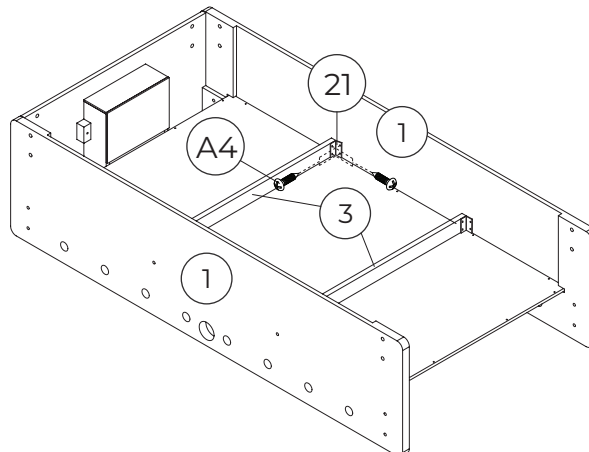


РИС. 3

- 3  x2
- 21  x4
- A4  x16



СБОРКА

РИС. 4

- 2  x1
- P2  x4
Установлено
- P3  x1
Установлено
- P5  x1
Установлено
- A2  x4
- A3  x4
- A9  x1
- A10  x18

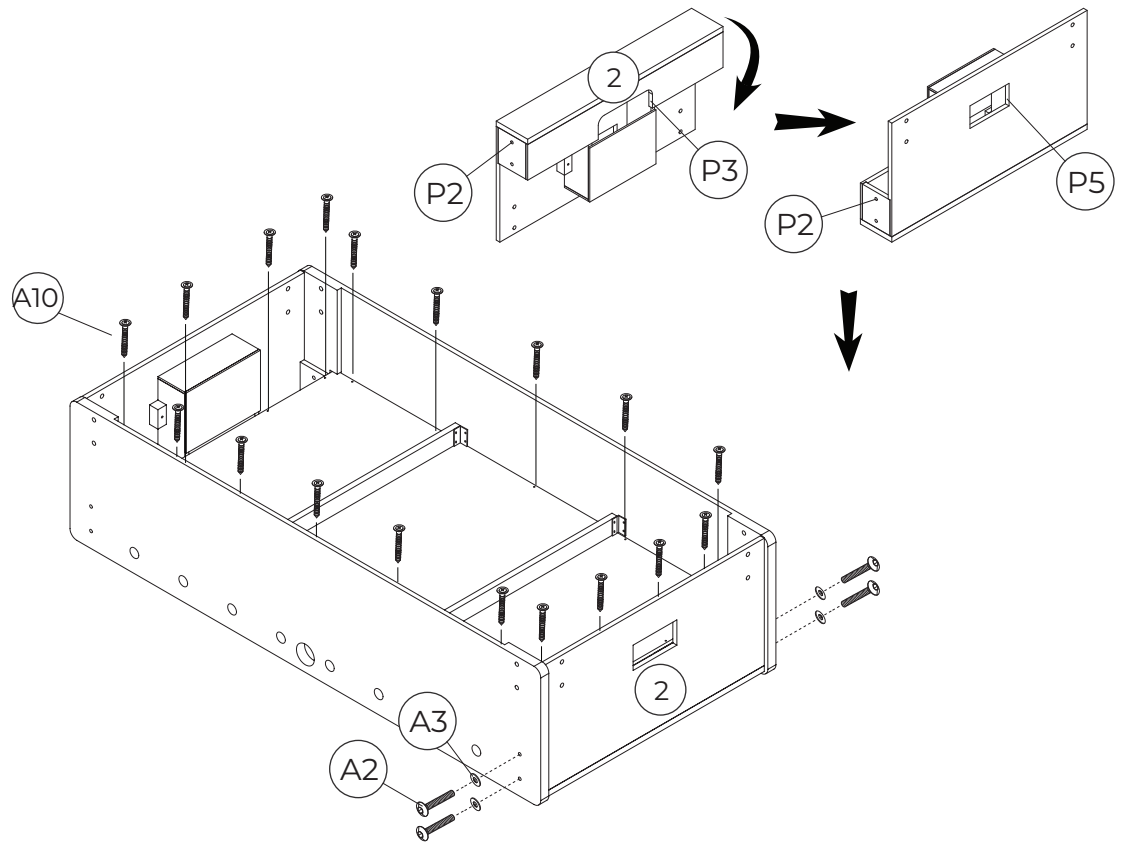
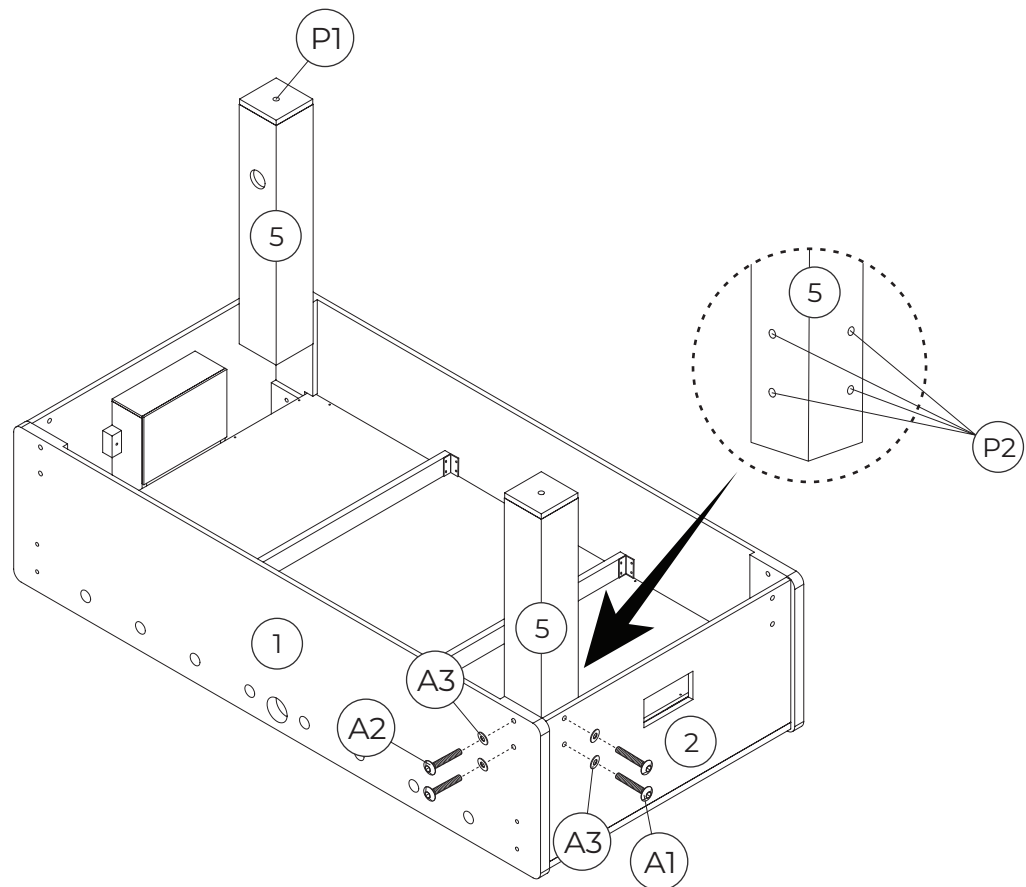


РИС. 5

- 5  x2
- P1  x2
Установлено
- P2  x8
Установлено
- A1  x4
- A2  x4
- A3  x8
- A9  x1



СБОРКА

РИС. 6

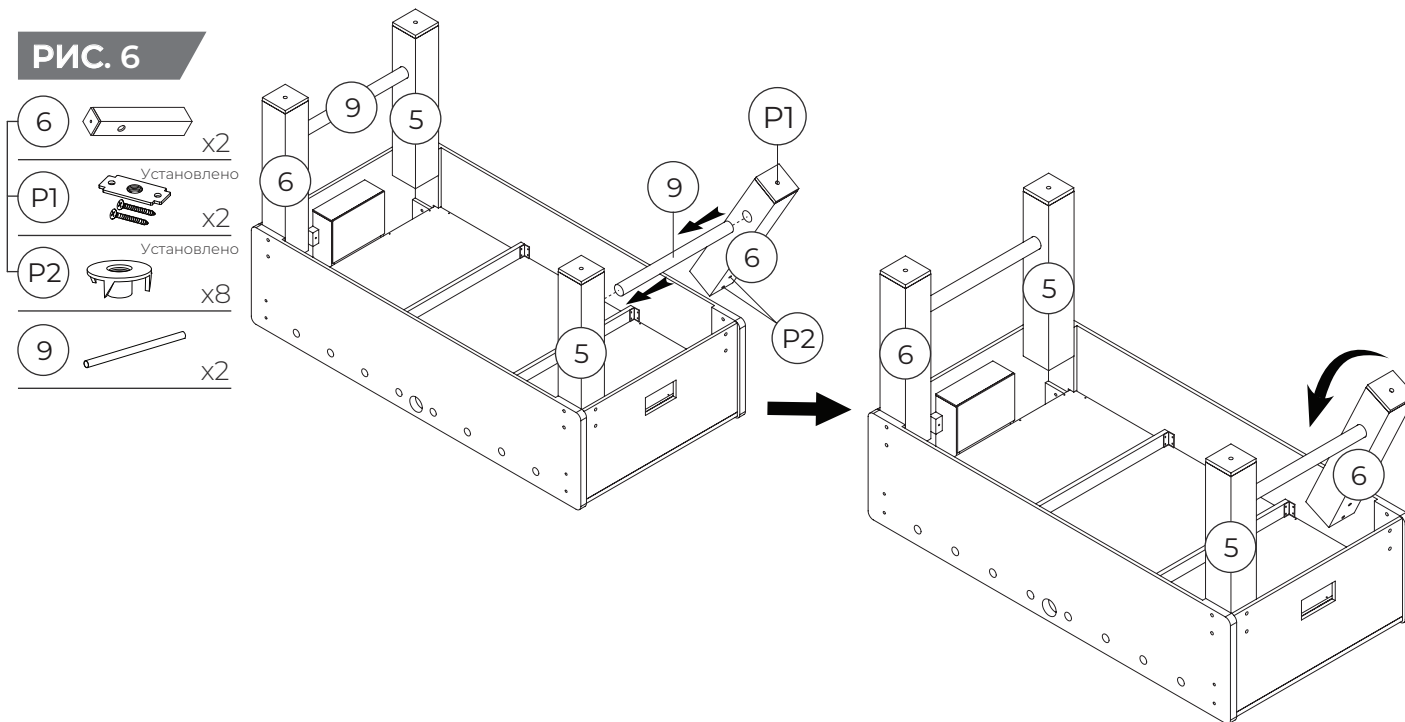
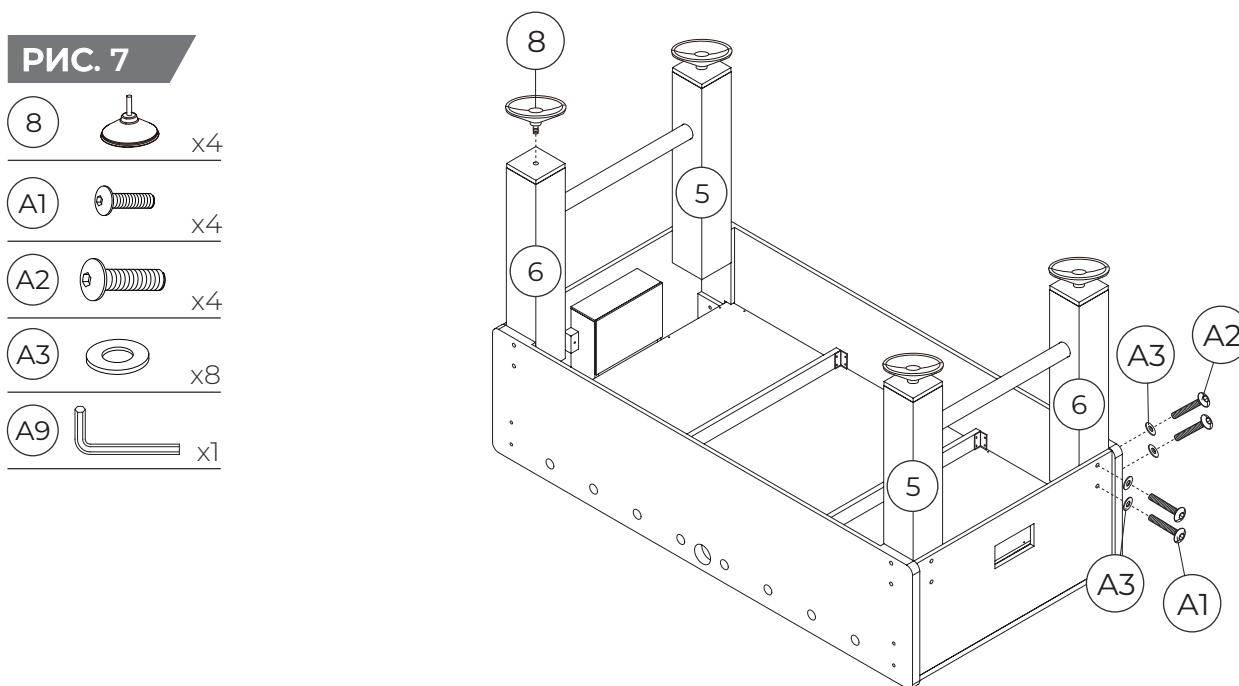


РИС. 7



ПРИ ПЕРЕВОРОТЕ
УДЕРЖИВАЙТЕ
СТОЛ ЗА ЕГО
ВЕРХНЮЮ ЧАСТЬ

КОРПУС

НЕ УДЕРЖИВАЙТЕ
СТОЛ ЗА НОЖКИ

НЕ ОБЛОКАЧИВАЙТЕ
СТОЛ НА НОЖКИ, В
ПРОТИВНОМ СЛУЧАЕ
ВЫ ИХ СЛОМАЕТЕ


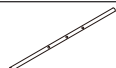


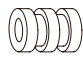


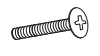



⚠ ВНИМАНИЕ

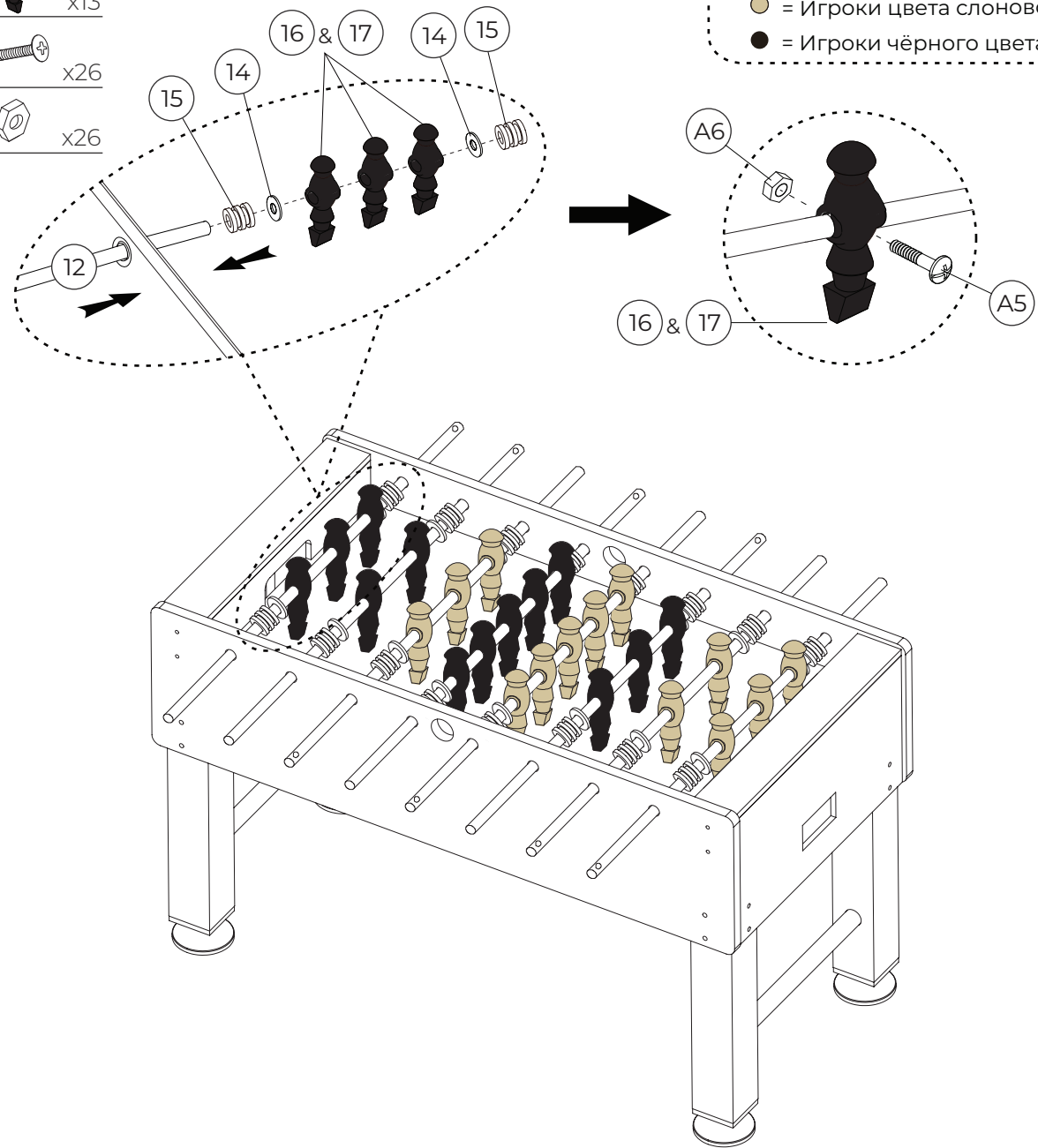
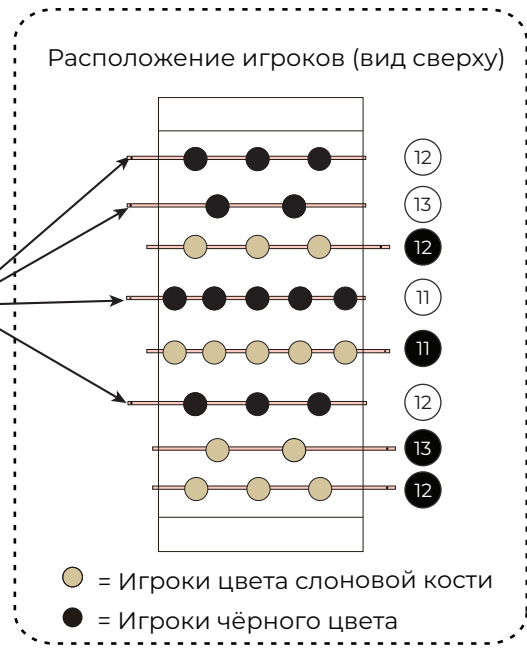
- Для подъёма и перемещения игрового стола требуется двое сильных взрослых людей.
1. Возьмите лежащий на полу стол.
 2. Переверните его.
 3. Установите стол на пол, на все четыре ножки одновременно.

СБОРКА

РИС. 8



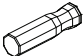




- 11  x2
- 12  x4
- 13  x2
- 14  x16
- 15  x16
- 16  x13
- 17  x13
- A5  x26
- A6  x26

Примечание: Отверстие на конце стержня служит для идентификации стороны, где находится ручка.



СБОРКА

РИС. 9

- 7  x2
- 10  x2
- 18  x8
- 19  x8
- 20  x2
- A7  x4
- A8  x2

