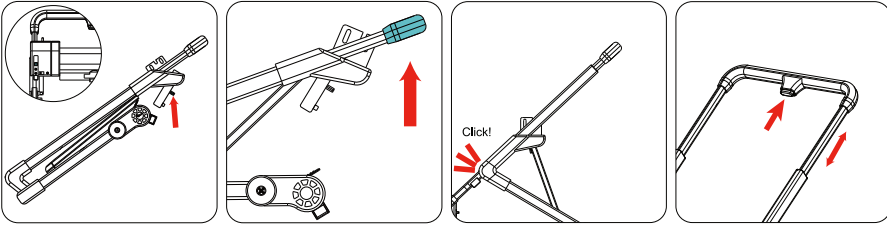


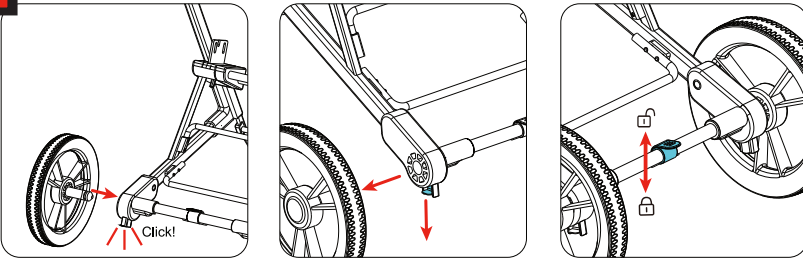
**carrello**

# SIGMA

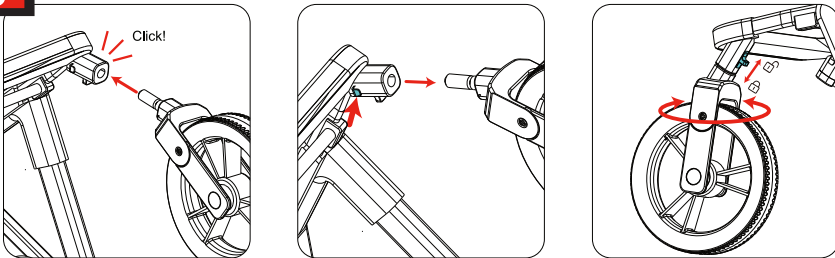
1



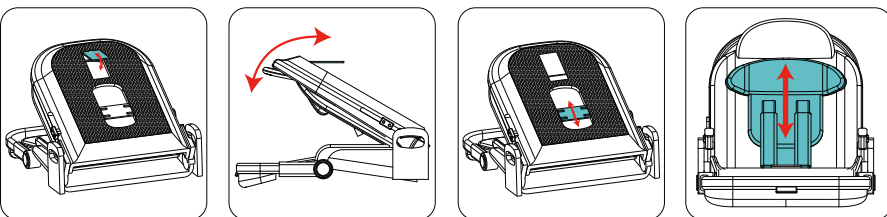
2



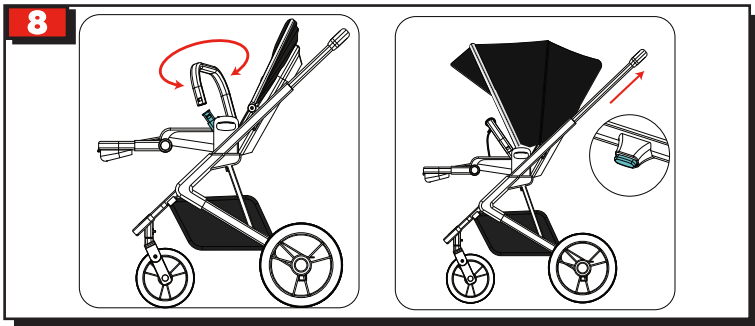
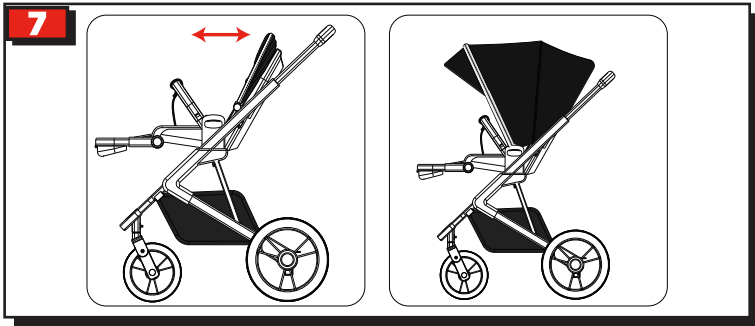
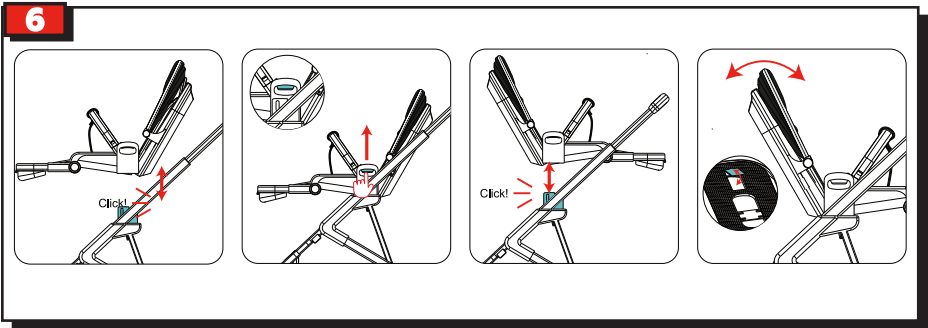
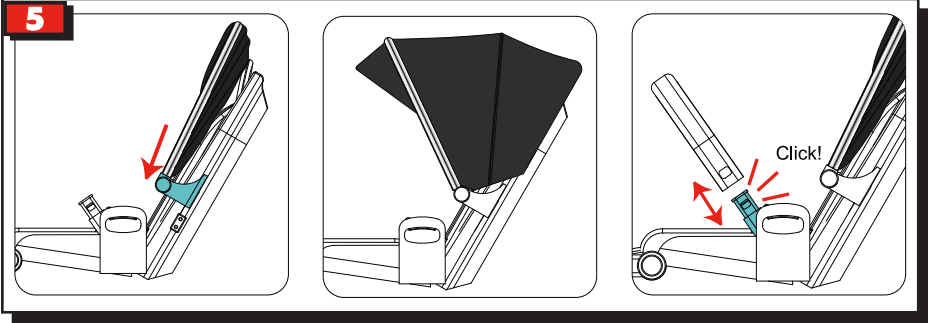
3



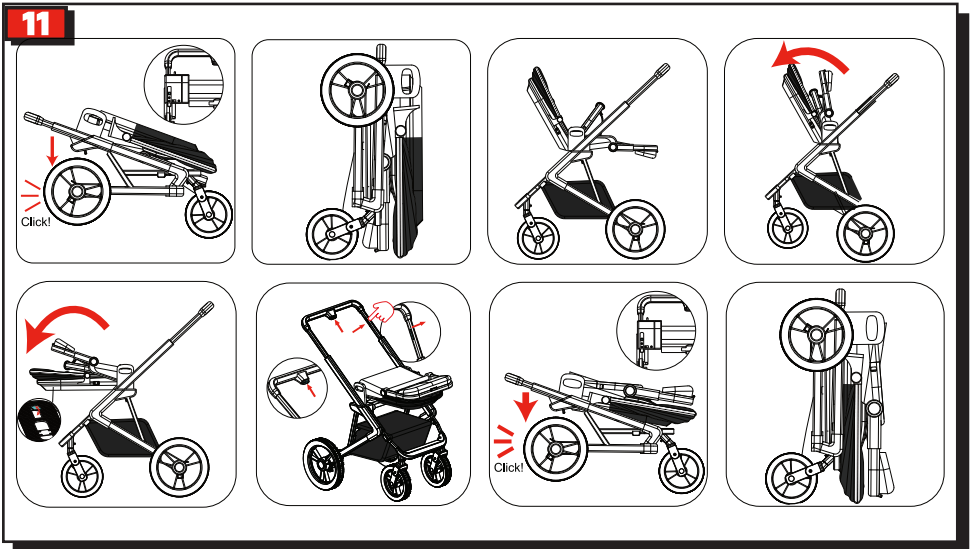
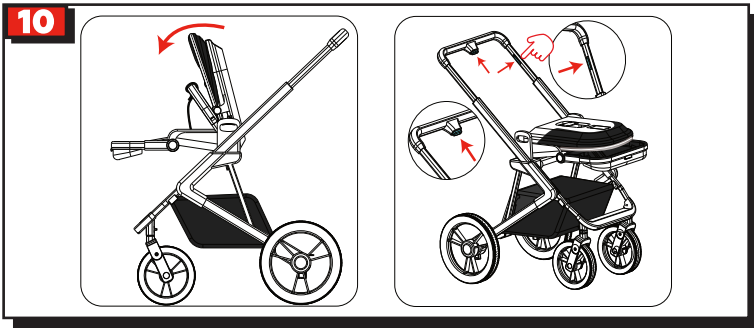
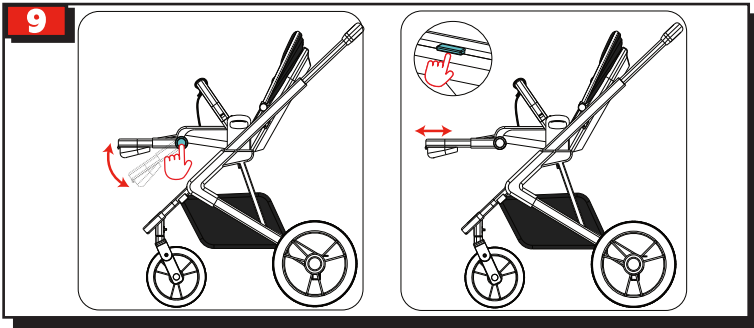
4



# SIGMA

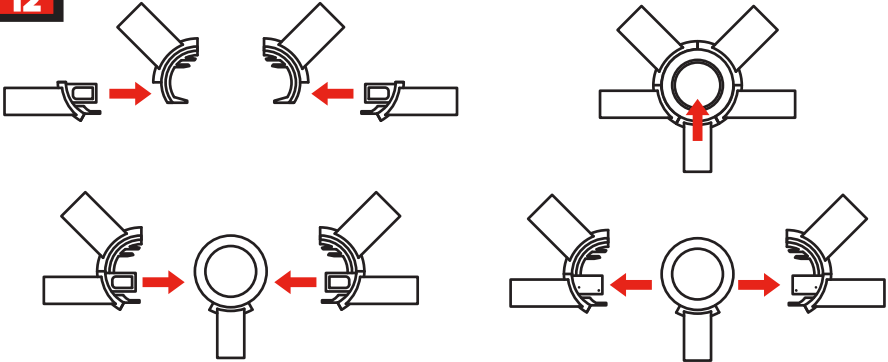


# SIGMA

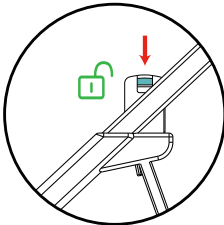
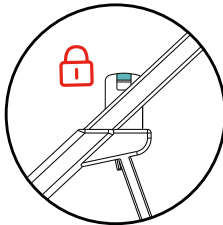
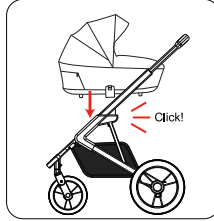
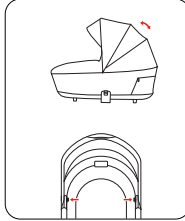
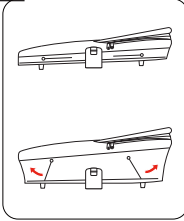


# SIGMA

12



13



# ИНСТРУКЦИЯ ПО ЭКСПЛУАТАЦИИ

## Уход и обслуживание

Для обеспечения длительного срока службы изделия рекомендуется регулярно чистить коляску и колеса, а также смазывать все подвижные и гибкие детали смазкой для технического обслуживания. Регулярно удаляйте грязь с коляски (особенно с колес), чтобы обеспечить ее подвижность и работоспособность.

Регулярно проверяйте отдельные детали на прочность фиксации и работоспособность.

Используйте только запасные части, рекомендованные производителем.

Не подвергайте коляску длительному воздействию прямым солнечным лучам или тепла (например, в автомобиле, багажнике), так как это может привести к обесцвечиванию текстиля.

Текстиль коляски можно чистить мягким мыльным раствором и теплой водой. Используйте мягкую губку или ткань. Перед использованием или хранением коляски убедитесь, что текстиль полностью высох. Не используйте химические чистящие средства.

Раму и колеса следует содержать в чистоте. При использовании коляски в неблагоприятных погодных условиях, таких как снег или дождь, грязь следует удалять как можно быстрее. Раму и колеса можно протирать мягкой губкой или влажной тканью. Используйте теплую воду и слабый мыльный раствор.

## Предупреждение

**ВАЖНО:** Пожалуйста, внимательно прочитайте и обязательно сохраните для дальнейшего использования.

**ПРЕДУПРЕЖДЕНИЕ:** Во время сборки и разборки коляски, складывания и раскладывания коляски следите за тем, чтобы ребенок находился на безопасном расстоянии, во избежание травм.

**ПРЕДУПРЕЖДЕНИЕ:** Проверяйте коляску перед каждым использованием, убедитесь, что все узлы (блоки) надежно зафиксированы.

**ПРЕДУПРЕЖДЕНИЕ:** Не используйте коляску если какой-либо ее компонент поврежден.

**ПРЕДУПРЕЖДЕНИЕ:** Любые сломанные или поврежденные детали должны заменяться только оригинальными деталями, предоставленными производителем. Не используйте никакие запасные части или аксессуары, кроме тех, которые одобрены производителем, в противном случае изделие может стать небезопасным.

**ПРЕДУПРЕЖДЕНИЕ:** Никогда не оставляйте ребенка внутри или рядом с коляской без присмотра.

**ПРЕДУПРЕЖДЕНИЕ:** Всегда используйте тормоза при посадке ребенка в коляску или высадке из нее.

**ПРЕДУПРЕЖДЕНИЕ:** Всегда пользуйтесь тормозами во время стоянок, длительных или коротких.

**ПРЕДУПРЕЖДЕНИЕ:** Всегда используйте ремни безопасности.

**ПРЕДУПРЕЖДЕНИЕ:** Эта коляска предназначена только для одного ребенка одновременно.

**ПРЕДУПРЕЖДЕНИЕ:** Данный блок сиденья не подходит для детей младше 7 месяцев.

**ПРЕДУПРЕЖДЕНИЕ:** Эта коляска предназначена для детей от 0 месяцев и до 48 месяцев.

**ПРЕДУПРЕЖДЕНИЕ:** Максимальный вес ребенка не должен превышать 22 кг.

**ПРЕДУПРЕЖДЕНИЕ:** Максимальная нагрузка корзины для мелочей (под сиденьем) составляет 3 кг.

**ПРЕДУПРЕЖДЕНИЕ:** Никогда не оставляйте коляску с ребенком внутри на склонах, даже если тормоза активированы.

**ПРЕДУПРЕЖДЕНИЕ:** Никогда не используйте коляску вверх и вниз по ступеням, эскалаторам, и крутым склонам.

**ПРЕДУПРЕЖДЕНИЕ:** Эта коляска не подходит для бега или катания на коньках и/или роликах.

**ПРЕДУПРЕЖДЕНИЕ:** Коляска - это не игрушка. Не позволяйте ребенку играть с изделием.

**ПРЕДУПРЕЖДЕНИЕ:** Поднимать и/или переносить коляску с ребенком внутри **СТРОГО ЗАПРЕЩЕНО!**

**ПРЕДУПРЕЖДЕНИЕ:** Избегайте открытых источников тепла (например: костров, каминов и т.д.) а также открытых водоемов (например: бассейнов, озер, рек и т.д.).

**ПРЕДУПРЕЖДЕНИЕ:** Не позволяйте ребенку становиться ногами на сиденье или спинку коляски, это может привести к травме ребенка а также повреждению спинки или сиденья изделия.

**ПРЕДУПРЕЖДЕНИЕ:** Всегда берегите пальцы и другие конечности при складывании и раскладывании коляски.

**ПРЕДУПРЕЖДЕНИЕ:** Запрещено подвешивать или класть посторонние предметы (например: сумки, верхнюю одежду, пакеты с продуктами и т.д.) на ручку или другие части коляски, любая дополнительная нагрузка может повлиять на устойчивость коляски и привести к её опрокидыванию.