

PARD

Pantera 256 Q

Тепловизионный прицел

Модели :

Pantera 256Q PA2Q-25



Руководство пользователя

Содержание

1. Введение.....	01
2. Меры предосторожности.....	01
3. Комплектация.....	02
4. Описание и ключевые особенности.....	03
5. Технические характеристики.....	04
6. Компоненты.....	07
7. Установка	08
8. Инструкция по эксплуатации.....	14
8.1 Режим быстрого доступа.....	15
8.2 Режим меню.....	18

Введение

Благодарим вас за постоянную поддержку и выбор тепловизионного прицела ****PARD Pantera 256****.

Перед первым использованием внимательно прочитайте данное руководство. Пожалуйста, следуйте приведённым в нём инструкциям, чтобы избежать повреждения устройства в результате неправильной эксплуатации и обеспечить его корректную работу.

После прочтения сохраните руководство в надёжном месте для дальнейшего использования.

В этом руководстве приведены пошаговые инструкции по использованию вашей многоспектральной цифровой камеры. Руководство предоставляется исключительно для справки.

Обратите внимание, что компания ****PARD**** оставляет за собой право обновлять данное руководство без предварительного индивидуального уведомления.

Для получения актуальной информации и обновлений мы рекомендуем посещать наш официальный сайт.

Кроме того, компания ****PARD**** оставляет за собой право окончательной трактовки содержания данного руководства.

Меры предосторожности

Перед первым использованием удалите изоляционную ленту с аккумулятора. Рекомендуется использовать полностью заряженный литий-ионный аккумулятор с номинальным напряжением 3,7 В.

Выключайте устройство и извлекайте аккумулятор, если не планируете использовать его более 10 дней, и храните устройство и аккумулятор в сухом и безопасном месте.

Будьте особенно осторожны при использовании и транспортировке устройства. Рекомендуется использовать оригинальную упаковку во время перевозки.

Не направляйте устройство на сильные источники света, такие как солнце или дуговая сварка. Это может повредить детектор и аннулирует гарантию.

Избегайте царапин и повреждений объектива, а также загрязнения маслами или химикатами. Держите крышку объектива закрытой, когда устройство не используется.

*Устройство следует хранить в **прохладном, сухом и хорошо проветриваемом помещении**, вдали от сильных электромагнитных полей. Температура хранения не должна быть ниже **-30°C / -22°F** и выше **55°C / 131°F**.

*Заряжайте устройство **только в температурном диапазоне от 0°C до 45°C (от 32°F до 113°F)**.

Не разбирайте устройство без разрешения. При возникновении проблем обращайтесь в нашу службу послепродажного обслуживания и оставляйте заявку на официальном сайте. Несоблюдение этого правила **аннулирует гарантийное обслуживание**.

Внимание! Все приборы ночного видения и тепловизионные устройства

PARD требуют лицензии при экспорте за пределы вашей страны.

Содержание Упаковка

№	Содержание	Кол-во
1	Тепловизионное устройство	1
2	3.7V 18650 Литий ионная батарея	1
3	Защитный кейс	1
4	Туре-С кабель	1
5	Монтажные кольца	2
6	Шестигранный ключ	2
7	Очиститель для линз	2
8	Резиновый наглазник	1
9	Руководство пользователя	1
10	Карта послепродажного обслуживания	1

Описание и ключевые особенности

Pantera 256 – это компактное, лёгкое и многофункциональное тепловизионное устройство.

Тепловизионный сенсор с шагом пикселя 12 мкм и чувствительностью NETD: ≤ 25 мК способен обнаруживать даже незначительные различия температур, обеспечивая высокое качество изображения и чёткость.

Устройство можно использовать как днём, так и ночью. Оно широко применяется для:

- наблюдения за природой,
- охоты,
- исследований на открытом воздухе,
- охраны и предотвращения краж,
- морских операций,
- ночных патрулей.

Кроме того, прицел оснащён OLED-экраном с разрешением 1024×768, который обеспечивает исключительную оптическую чёткость.

Основные особенности

- NETD: ≤ 25 мК
- Обновлённый дизайн пользовательского интерфейса (UI)
- Алгоритм усиления инфракрасного изображения (IREA)
- Интуитивно понятная поворотная кнопка управления
- Запись видео, активируемая отдачей
- Wi-Fi
- Класс защиты IP67
- Устойчивость к отдаче до 6000 Дж

Спецификация

1 //

Модель Pantera 256 Q PA2Q-25

Сенсор

Тип	Неохлажденный VOx(оксид ванадия)
Разрешение (пиксель)	256*192
Размер пикселя (µm)	12*12
Чувствительность (мК)	,s25mK (0.025L)
Частота кадров (Гц)	50
Дистанция обнаружения (м)	1200

Оптика

Объектив (мм)	25	
Оптическое увеличение (x)	3.6	
Цифровой зум (x)	2/4/6/8	
Поле обзора	Горизонт	7'
	Вертикаль	5.3°
	Диагональ	a.a°
Поле зрения (m@100m)	Горизонталь	12.3
	Вертикаль	9.2
Диапазон фокусировки	5м∞	
Удаленность выходного зрачка(мм)	50	
Настройка диоптрий(D)	-5~+5	

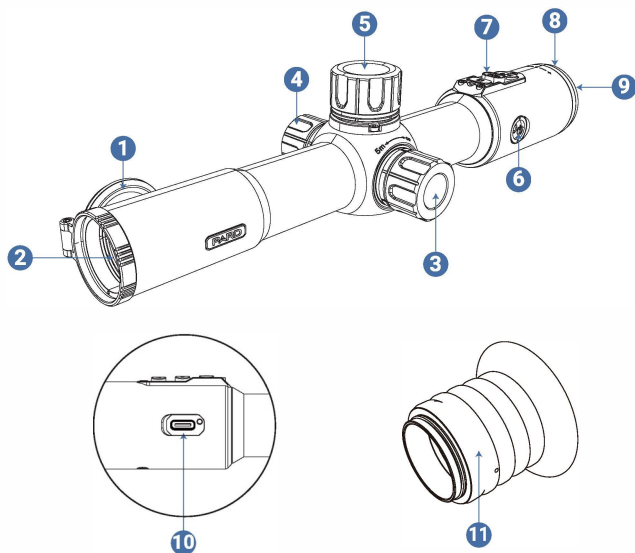
Дисплей

Тип	OLEO
Разрешение (пиксель)	1024*768

Стиль прицела	5
Цвет прицела	Красный/Белый/Желтый/Зеленый
Режим сцены	Город/Дождь/Лес
Режим картинки	Белое-горячее / Чёрное-горячее / Красное-горячее / Инверсное-горячее / Небо
Фото/Видео	
Разрешение фото(пиксель)	1024*768
Формат фото	.JPG
Разрешение фото(пиксель)	1024*768
Формат видео	.mp4
Хранение (Гб)	Встроенная EMMC (32GB)
Движок изображения	Pard IREA
Основные функции	
Дальномер	Нет
Балистический калькулятор	Нет
Картинка в картинке	Да
Тепловое слежение	Да
Гироскоп	Да
Запись активируемая отдачей (Дж)	Да
Циклическая запись	Да
Электронный компас	Да
Затвор	Механический
Микрофон	Да
Обновление прошивки	Да

Связь	
USB True-C	Да
HDMI выход	Нет
WiFi	Да
Поддерживаемые приложения	PardVision2
Источник питания	
Тип аккумулятора	Литий-ионный 18650*1
Выходное напряжение (В)	3.7
Время работы (ч)	⬇6
Внешний источник питания	Type-C
Эксплуатационные характеристики	
Степень защиты	IP67
Рабочая температура (°C/°F)	-30 ~ +55/-22 ~ +131
Сопrotивление отдачи (Дж)	6000
Материал	
Корпус	Алюминиевый сплав
Объектив	Стеклянные многослойные линзы
Габариты	
Размеры (В * Ш * Г, мм)	295*82*70
Нетто (с батареей, г)	490

Компоненты



No.	Наименование	No.	Наименование
e	Крышка объектива	ti	Клавиатура
6	Объектива	0	Кольцо настройки диоптрий
0	Кольцо фокусировки объектива	0	Окулярная линза
0	Крышка батареи	□	Type-C порт зарядки
0	Ручка управления	a,	Резиновый наглазник
0	Кнопка Питание/Сон		

Установка

1. Проверка комплектации

Перед использованием устройства, пожалуйста, выполните следующие действия:

- (1) Откройте коробку и извлеките устройство.
- (2) Убедитесь, что в коробке находятся все элементы, указанные в списке комплектации.
- (3) Проверьте устройство на наличие повреждений дисплея, корпуса, объектива, кнопок и других элементов.
- (4) Убедитесь, что объектив и окуляр чистые и работают корректно.

Примечание: Если какие-либо аксессуары отсутствуют или повреждены, пожалуйста, свяжитесь с нашей службой послепродажного обслуживания.

2. Установка батареи и запуск

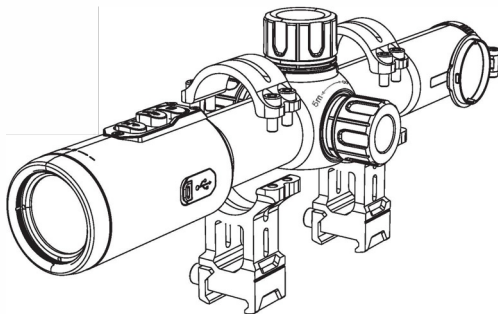
Шаги по установке аккумулятора следующие:

- (1) Открутите крышку батарейного отсека до полного открытия и извлеките аккумулятор.
- (2) Удалите изоляционную ленту.
- (3) Вставьте аккумулятор, убедившись в правильной ориентации положительного и отрицательного контактов, и плотно закрутите крышку.
- (4) Чтобы включить устройство, нажмите и удерживайте кнопку питания около 3 секунд. (Когда загорится индикатор питания и на экране появится логотип PARD, устройство готово к работе.)

3. Монтаж

Для обеспечения оптимальной работы и удобства использования настоятельно рекомендуем использовать оригинальное крепление, поставляемое в комплекте с устройством.

1. Откройте коробку и достаньте тепловизионный прицел, 2 кольца крепления и 1 шестигранный ключ;
2. С помощью шестигранного ключа отвинтите верхние части колец и ослабьте винты на нижней половине крепления;
3. Прикрепите нижние половины колец к планке крепления;
4. Затяните винт заднего крепления на планке в нужном положении;
5. Поместите прицел в кольца крепления – прицел должен легко скользить с минимальным сопротивлением;
6. Установите верхние части колец и затяните винты, убедившись, что прицел установлен ровно.



4. Фокусировка диоптрий

Диоптрическая настройка используется для того, чтобы пользователи с разным уровнем коррекции зрения могли чётко видеть содержимое, отображаемое на экране.

1. После включения устройства вращайте колесо диоптрической фокусировки, пока изображение на экране не станет чётким.

- (2) Обратите внимание, что изображение может быть нечетким до настройки фокуса объектива; на этом этапе должны быть чётко видны только надписи и символы на экране.

5. Фокусировка объектива

- (3) Перед настройкой фокуса объектива убедитесь, что диоптрическая регулировка завершена.

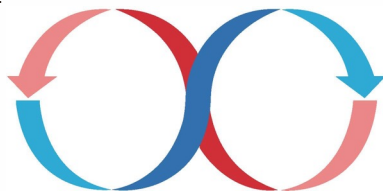
Наведите прибор на цель и вращайте кольцо фокуса объектива, пока изображение цели не станет чётким.



Примечание: Диапазон фокусировки от 5 метров до бесконечности. Вращайте кольцо фокуса объектива по часовой стрелке для просмотра удаленных целей и против часовой стрелки – для ближних.

6. Калибровка компаса

Пользователям необходимо наклонять и перемещать устройство движениями в виде цифры 8, пока компас не откалибруется.

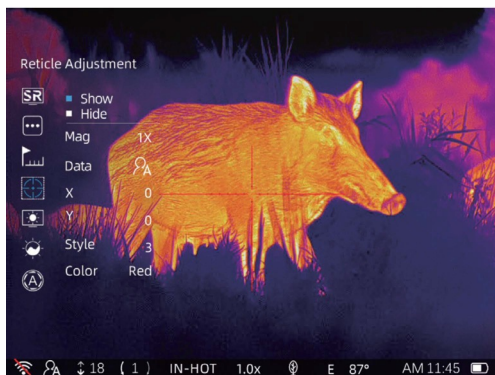


7. Регулировка прицела

Регулировка прицельной сетки — это процесс совмещения прицельной сетки с точкой попадания на заданном нулевом расстоянии, что обеспечивает точное соответствие точки прицеливания и точки попадания пули.

Примечание: Нажмите клавишу 1, чтобы войти в меню настройки прицельной сетки.

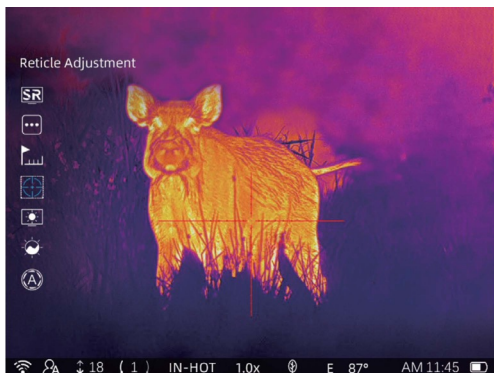
7.1. Объяснение интерфейса



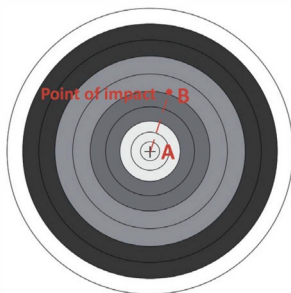
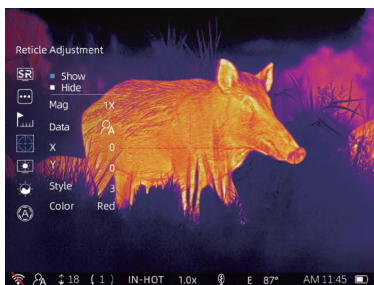
- «Show» и «Hide» – показывают, должна ли прицельная линия отображаться или нет.
- «Mag» – обозначает коэффициент увеличения.
- «Data» – сохранённые настройки «нуля», доступно пять профилей: A-E.
- «X» – координата по оси X прицельной линии.
- «Y» – координата по оси Y прицельной линии.
- «Style» – тип прицельной сетки (доступно 6 вариантов).
- «Color» – цвет прицельной линии (красный, белый, жёлтый, зелёный).

7.2. Шаги пристрелки

1. Установите цель: разместите цель на расстоянии пристрелки и убедитесь, что устройство получает чёткое изображение.
2. Войдите в меню регулировки прицельной сетки (страница пристрелки): в режиме главного экрана нажмите \[Кнопка 1], чтобы войти в меню, затем поверните \[ручку] против часовой стрелки, чтобы переместить курсор на опцию настройки прицельной сетки. Нажмите \[Кнопка 1], чтобы войти в подменю.



3. Настройка увеличения: после входа на страницу пристрелки поверните пункт "Mag", чтобы выбрать увеличение из вариантов 1.0/2.0/4.0/6.0/8.0.
4. Настройка профиля: поверните пункт "Data" от A до E, чтобы создать новый профиль пристрелки или отредактировать существующий.
5. Выстрел: сделайте первый выстрел в центр цели, убедившись, что после выстрела на экране видно чёткую точку попадания.



6. Регулировка нуля: После выстрела удерживайте прицел неподвижно, затем нажмите $\backslash[\text{knob}]$, чтобы переместить курсор на пункты "X" и "Y". Поверните $\backslash[\text{knob}]$, чтобы зафиксировать изображение на экране, и отрегулируйте значения "X" и "Y" до тех пор, пока центр прицела не совпадёт с точкой попадания на дисплее.

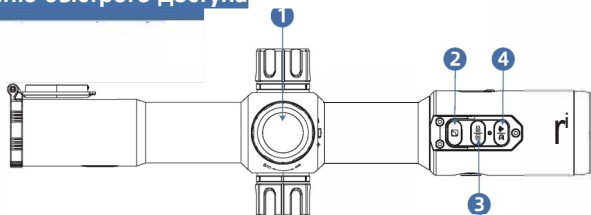
7. Сохранение и выход: После завершения настройки нажмите и удерживайте $\backslash[\text{knob}]$, чтобы сохранить параметры и выйти. Фактическая точка попадания будет смещена в центр прицела. (Прицел всегда находится в центре экрана, что позволяет максимально эффективно использовать всё поле обзора.)

Примечание: По горизонтали вы можете совместить центр прицела с точкой попадания, отрегулировав значение X. Это сдвинет фоновое изображение, а прицел всегда останется горизонтально по центру после пристрелки. По вертикали вы можете отрегулировать значение Y, чтобы переместить прицел по вертикальной оси и совместить его центр с точкой попадания.

Инструкции



Меню быстрого доступа



Клавиша	Вращать против часовой стрелке	Вращать по часовой	
Ручка (Кнопка1)	Вниз/-/Отдалить	Вверх/+/Приблизить	-
	Одиночное нажатие	Нажать и держать	Двойное нажатие
	Меню/Ок	ОК	КВК
	Одиночное нажатие	Нажать и держать	Двойное нажатие
Кнопка2	Режим картинки	Перекл. схемы	-
Кнопка3	Сделать снимок	Запись видео	Файлы
Кнопка4	Назад	WiFi	Корректировка затвора

Объяснение:

Кнопка 1:

1. Одно нажатие:

В режиме главного экрана: нажмите \[Клавиша 1], чтобы войти в меню;
В режиме меню: нажатие \[Клавиши 1] означает подтверждение.

2. Двойное нажатие:

В режиме главного экрана дважды нажмите [Клавиша 1], чтобы включить/выключить функцию PIP (картинка в картинке).

3. Вращать против часовой:

Режим главного экрана: поворот \[ручки] против часовой стрелки – уменьшение увеличения;

Режим меню: поворот \[ручки] против часовой стрелки – прокрутка вниз по пунктам меню. В интерфейсе настройки параметров в подменю поворот \[ручки] против часовой стрелки уменьшает значения.

4. Вращать по часовой:

Режим главного экрана: поворот \[ручки] по часовой стрелке – увеличение масштаба;

В интерфейсе меню поворот \[ручки] по часовой стрелке – переход к пунктам меню вверх. В интерфейсе настройки параметров подменю поворот \[ручки] по часовой стрелке увеличивает значения.

Кнопка 2:

1. Одиночное нажатие:

Режим главного экрана: нажмите [Клавишу 2], чтобы переключаться между режимами изображения:

WT-HOT / VK-HOT / RD-HOT / IN-HOT / SKY;

2. Нажать и держать:

Режим главного экрана: нажмите и удерживайте \[Клавишу 2], чтобы переключаться между режимами сцены город/лес/дождь.

Кнопка 3:

1. Одиночное нажатие

Режим главного экрана: нажмите [Клавишу 3], чтобы сделать фото.

2. нажать и держать

Режим главного экрана: нажмите и удерживайте \[Клавишу 3], чтобы начать запись видео. Нажмите и удерживайте \[Клавишу 3] снова, чтобы сохранить видео и выйти из режима записи.

3. Двойное нажатие

Режим главного экрана: двойное нажатие \[Клавиши 3] для включения функции воспроизведения. После входа в этот интерфейс будут отображены видео- и фотофайлы на карте памяти.

- а) Поверните \[ручку] для переключения между файлами.
- б) Нажмите \[ручку] для воспроизведения/паузы сохранённых видео.
- в) Во время воспроизведения видео поверните \[ручку] для перемотки вперёд или назад с ускорением 2x/4x.
- г) Нажмите \[Клавишу 4] для доступа к следующим настройкам:

1) Удалить:

- Удалить текущий
- Удалить все

2) Защита

- Забл. текущий
- Разбл. текущий
- Заблокировать все
- Разблокировать все

3) Слайд шоу

- 2 сек
- 5 сек
- 8 сек

е) Нажмите \[Клавишу 4] снова, чтобы вернуться к интерфейсу файлов, затем нажмите и удерживайте \[Клавишу 4], чтобы вернуться на главный экран.

Кнопка 3:

1. Одно нажатие:

В режиме меню: нажмите \[Клавишу 4], чтобы вернуться на предыдущую страницу;

2. Нажмите и удерживайте:

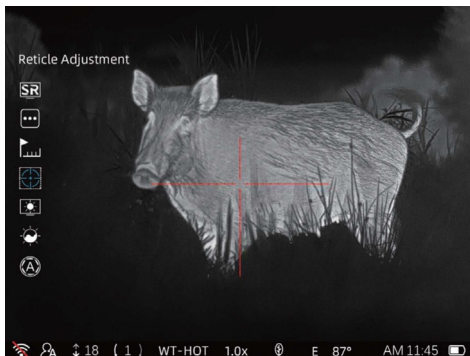
В режиме главного экрана: включение/выключение функции Wi-Fi;
Примечание: Когда Wi-Fi включён, доступ к меню невозможен. Нажмите и удерживайте \[Клавишу 4], чтобы выключить Wi-Fi, затем войдите в меню;

3. Двойное нажатие:

В режиме главного экрана: двойное нажатие \[Клавиши 4] запускает функцию коррекции затвора (для использования этой функции необходимо сначала включить авто затвор в меню).

Режим меню

Режим главного экрана: нажмите [Клавишу 1], чтобы войти в режим меню. (Функция быстрого доступа в этот момент не действует).



1. Выбор единиц измерения

Пользователи могут выбрать «метры» или «ярды» в качестве единицы измерения в устройстве в зависимости от своих предпочтений.

- Нажмите [Клавишу 1], чтобы войти в меню, поверните [рукоятку], чтобы переместить курсор к пункту выбора единицы измерения дальности, нажмите [Клавишу 1] для входа в подменю.
- Поверните [рукоятку], чтобы выбрать между «m», «yd» и «off».
- Длительно нажмите [Клавишу 1], чтобы сохранить и вернуться в меню.
- Однократно нажмите [Клавишу 4], чтобы вернуться на главный экран.

2. Настройка прицела

Регулировка прицельной сетки означает выравнивание прицельной сетки с точкой попадания на определённой дистанции пристрелки, обеспечивая точное совпадение точки прицеливания с точкой попадания пули.

- Нажмите \[Key 1], чтобы войти в меню, поверните \[knob], чтобы переместить курсор к опции настройки прицельной сетки, нажмите \[Key 1], чтобы войти в подменю.
- Поверните \[knob], чтобы перемещаться между параметрами «Show» (Показать), «Hide» (Скрыть), «Mag» (Увеличение), «Data» (Профиль), «X», «Y», «Style» (Стиль) и «Color» (Цвет). Одно нажатие \[Key 1] — выбрать параметр, поворотом \[knob] — изменить значение, одно нажатие \[Key 1] — сохранить настройки и вернуться к предыдущему пункту.
- Длительное нажатие \[Key 1] — сохранить и выйти в меню.
- Одно нажатие \[Key 4] — вернуться на главный экран.

3. Яркость дисплея

Пользователи могут регулировать яркость дисплея для адаптации к различным условиям окружающей среды.

- Нажмите \[Key 1], чтобы войти в меню, поверните \[knob], чтобы переместить курсор к пункту яркости дисплея, нажмите \[Key 1], чтобы войти в подменю.
- Поверните \[knob], чтобы выбрать значение из вариантов "0/1/2/3/4/5/6".
- Длительное нажатие \[Key 1] — сохранить и вернуться в меню.
- Одно нажатие \[Key 4] — вернуться на главный экран.

4. Настройка изображения

Пользователи могут регулировать контраст, яркость, детализацию, резкость и режим изображения в этом разделе. Также можно сохранить 5 групп настроек: A/B/C/D/E.

- Нажмите \[Key 1], чтобы войти в меню, поверните \[knob], чтобы переместить курсор к пункту настройки изображения.
- Нажмите \[Key 1], чтобы войти в страницу параметров настройки изображения.
- Поверните \[knob], чтобы переключаться между опциями контраст/яркость/детализация/резкость/режим, нажмите \[Key 1], чтобы перейти к регулировке значения, и поверните \[knob] для изменения параметров.
- Одно нажатие \[Key 1] возвращает курсор к выбору опций контраст/яркость/детализация/резкость/режим.
- Длительное нажатие \[Key 1] сохраняет настройки и возвращает в меню.
- Одно нажатие \[Key 4] возвращает на главный экран.

5. Режим затвора

Режим затвора позволяет пользователям настроить автоматическую или ручную коррекцию затвора. Вне зависимости от выбранного режима цель

– поддерживать наилучшее качество изображения.

Авто: Система непрерывно контролирует температуру детектора.

Когда изменение температуры превышает установленный предел, затвор закрывается, и изображение приостанавливается примерно на 1 секунду для автоматической калибровки.

Ручной: Устройство не выполняет автоматическую коррекцию затвора.

Пользователь должен дважды нажать \[Key 4] для выполнения коррекции затвора вручную.

- Нажмите \[Key 1], чтобы войти в меню, поверните \[knob], чтобы переместить курсор к опции режима затвора, нажмите \[Key 1] для входа.
- Поверните \[knob], чтобы выбрать "Auto" или "Manual".
- Длительное нажатие \[Key 1] сохранит настройки и вернёт в меню.

6. Сцена

Пользователи могут выбрать режимы «Город», «Лес» и «Дождь» в зависимости от окружающей обстановки для достижения наилучшего качества изображения.

- Нажмите \[Key 1], чтобы войти в меню, поверните \[knob], чтобы переместить курсор к опции сцены, нажмите \[Key 1] для входа.
- Поверните \[knob], чтобы выбрать «Город», «Лес» или «Дождь».
- Длительное нажатие \[Key 1] сохранит настройки и вернёт в меню.
- Одно нажатие \[Key 4] вернёт на главный экран.

7. Супер разрешение

Алгоритм суперразрешения изображения PARD обладает высокой скоростью обработки и сильной адаптивностью к изображению в реальном времени, что позволяет эффективно улучшать детализацию изображения за счёт коррекции искажений, снижения шума и повышения контрастности.

- Нажмите \[Key 1], чтобы войти в меню, поверните \[knob], чтобы перейти к опции SuperRes, нажмите \[Key 1] для входа.
- Поверните \[knob], чтобы выбрать «Включено» или «Выключено».
- Длительно нажмите \[Key 1] для сохранения и возврата в меню.

8. Другие меню

В меню «Другие» есть 17 подразделов: гироскоп, самоактивированная запись, автоотключение питания, настройки видеозаписи, отметка даты, WiFi, язык, дата и время, форматирование устройства, компенсация мёртвых пикселей, отображение меню, настройки по умолчанию, обновление прошивки, версия, макет, картинка в картинке, горячее отслеживание.

- Пользователь может нажать [Key 1], чтобы войти в меню, повернуть [knob], чтобы выбрать пункт «Другие», нажать [Key 1] для входа в подраздел.
- Повернуть [knob], чтобы выбрать нужный из 17 пунктов для настройки.

8.1. Гироскоп

Эта функция измеряет ориентацию устройства, чтобы можно было отображать и калибровать углы рыскания и тангажа.

*Поверните \[ручку] для перемещения курсора к опции настройки гироскопа.

*Нажмите \[Клавишу 1], чтобы войти в подменю, затем поверните \[ручку], чтобы выбрать между "Показать", "Скрыть", "Калибровка гироскопа" или "Калибровка компаса". Нажмите \[Клавишу 1] для подтверждения выбора.

A. Длительно нажмите \[Клавишу 1], чтобы сохранить настройку "Показать" или "Скрыть" и вернуться в меню второго уровня.

B. Однократно нажмите \[Клавишу 4], чтобы вернуться в меню второго уровня, затем нажмите \[Клавишу 4] ещё раз, чтобы выйти на главный экран.

Примечание:

(1) «Показать» означает отображение углов рыскания и тангажа устройства на главном экране.

(2) «Скрыть» означает не отображать углы рыскания и тангажа устройства на главном экране.

(3) «Калибровка гироскопа» означает вход в режим калибровки. После выбора поместите устройство на горизонтальную поверхность, устройство выполнит автоматическую калибровку.

(4) «Калибровка компаса» означает вход в режим калибровки. После выбора следуйте подсказкам, поверните \[ручку], чтобы выбрать между «Готово» и «Отмена», и однократно нажмите \[Клавишу 1] для подтверждения и выхода.

8.2. Самоактивируемая запись

Запись, активируемая отдачей, обеспечивает непрерывную 20-секундную петлю; при обнаружении отдачи видео автоматически сохраняется на карту Micro SD.

- Поверните \[ручку], чтобы переместить курсор на пункт «Самостоятельная запись».
- Нажмите \[Клавишу 1], чтобы войти в подменю, поверните \[ручку], чтобы выбрать между «Вкл», «Выкл», «Низкий», «Средний», «Высокий». Однократное нажатие \[Клавиши 1] выбирает опцию, длительное нажатие \[Клавиши 1] сохраняет выбранный параметр и возвращает в вторичные меню.
- Однократное нажатие \[Клавиши 4] возвращает на главный экран.

8.3. Автовыключение

После выбора предпочитаемой продолжительности времени устройство будет отслеживать последнюю точку активности перед началом отключения. Функция автоматического отключения сработает после периода бездействия устройства и автоматически инициирует команду выключения.

- Поверните \[ручку], чтобы переместить курсор к настройке автоматического отключения.
- Нажмите \[Кнопка 1], чтобы войти в подменю, поверните \[ручку], чтобы перемещать курсор между параметрами: «Вкл.», «Выкл.», «1 минута», «10 минут», «30 минут».
- Один раз нажмите \[Кнопка 1], чтобы выбрать параметр, затем нажмите и удерживайте \[Кнопка 1], чтобы сохранить выбор и вернуться в меню второго уровня.
- Один раз нажмите \[Кнопка 4], чтобы вернуться на главный экран.

8.4. Настройки записи видео

После включения настройки записи устройство начнёт запись и будет продолжать её при следующем включении.

- Поверните \[ручку], чтобы переместить курсор к параметру автоматической записи.
- Нажмите \[Кнопка 1], чтобы войти в расширенное подменю, поверните \[ручку], чтобы перемещать курсор между параметрами: «Вкл.», «Выкл.», «Всегда», «1 минута», «10 минут», «30 минут», «Аудио».
- Один раз нажмите \[Кнопка 1], чтобы выбрать параметр, затем нажмите и удерживайте \[Кнопка 1], чтобы сохранить выбор и вернуться в меню второго уровня.
- Один раз нажмите \[Кнопка 4], чтобы вернуться на главный экран.

Примечание:

- (1) «Вкл.» и «Выкл.» означают, будет ли устройство автоматически начинать видеозапись после следующего включения.
- (2) «Всегда» означает, что устройство будет записывать видео постоянно после следующего включения, пока вы вручную не остановите запись (удерживайте \[Кнопка 1], чтобы сохранить видео и остановить запись).
- (3) Время по кругу означает, что пользователь может настроить продолжительность записи видео: 1 минута, 10 минут или 30 минут.
- (4) «Аудио» позволяет пользователю включать или отключать запись звука при видеозаписи.

8.5. Метка даты

Пользователь может настроить, будет ли отображаться временная метка в правом нижнем углу фото и видео.

- Поверните [ручку], чтобы переместить курсор на пункт настройки временной метки. Нажмите [Кнопка 1], чтобы войти в подменю.
- Поверните [ручку], чтобы выбрать вариант «Выкл.» или «Вкл.».
- После выбора удерживайте [Кнопка 1], чтобы сохранить и вернуться к дополнительному меню.
- Однократное нажатие [Кнопка 4] вернёт вас на главный экран.

8.6. WiFi

Через подключение по Wi-Fi вы можете использовать телефон в качестве внешнего видеискателя, что позволяет просматривать фото и видео на экране.

- Поверните [ручку], чтобы переместить курсор на пункт настройки Wi-Fi.
- Нажмите [Кнопка 1], чтобы войти в подменю.
- Поверните [ручку], чтобы выбрать параметр «Вкл.» или «Выкл.».
- Удерживайте [Кнопка 1], чтобы сохранить выбранный параметр и вернуться в дополнительное меню.
- Однократное нажатие [Кнопка 4] вернёт вас на главный экран.

****Шаги подключения к мобильному телефону:****

- Скачайте приложение ****PardVision2**** из Apple App Store или Google Play Store.
- Включите Wi-Fi на устройстве.
- Найдите сеть Wi-Fi на вашем мобильном устройстве (имя сети начинается с ****PARD**** и содержит числовой идентификатор). Пароль: ****12345678****.
- Откройте приложение ****PardVision2**** для управления и использования устройства.

8. 7. Язык

Пользователи могут выбрать предпочитаемый язык.

- Поверните \[ручку], чтобы переместить курсор на пункт настройки языка.
- Нажмите \[Кнопка 1], чтобы войти в подменю.
- Поверните \[ручку], чтобы выбрать нужный язык.
- Удерживайте \[Кнопка 1], чтобы сохранить выбранный язык и вернуться в дополнительное меню.
- Однократное нажатие \[Кнопка 4] вернёт вас на главный экран.

8.8. Дата/Врем

Пользователи могут установить дату и время устройства.

- Поверните \[ручку], чтобы переместить курсор на пункт настройки даты/времени.
- Нажмите \[Кнопка 1], чтобы войти в подменю, где можно отрегулировать дату и время, а также выбрать формат: ГГГГ/ММ/ДД, ММ/ДД/ГГГГ или ДД/ММ/ГГГГ.
- Поверните \[ручку], чтобы переключать параметры, однократно нажмите \[Кнопка 1] для подтверждения, затем поверните \[ручку], чтобы настроить соответствующие значения.
- Удерживайте \[Кнопка 1], чтобы сохранить настройки и вернуться в дополнительное меню.
- Однократное нажатие \[Кнопка 4] вернёт вас на главный экран.

8. 9. Форматирование Устройства

Если пользователь хочет отформатировать устройство, все данные будут удалены без возможности восстановления. Пожалуйста, будьте осторожны при выполнении этой операции!

- Поверните \[ручку], чтобы переместить курсор на пункт «Форматировать устройство».
- Нажмите \[Кнопка 1], чтобы войти в подменю.
- Поверните \[ручку], чтобы выбрать вариант «Отмена» или «ОК».
- Удерживайте \[Кнопка 1], чтобы подтвердить выбор и вернуться в дополнительное меню.
- Однократное нажатие \[Кнопка 4] вернёт вас на главный экран.

Примечание: если вы выберете опцию «ОК», устройство безвозвратно удалит все данные и автоматически перезагрузится.

8.10. Компенсация слепых пикселей

Алгоритм компенсации слепых пикселей обеспечивает эффективную компенсацию участков, не реагирующих на температуру, и снижает искажение изображения.

• Поверните \[ручку], чтобы переместить курсор на опцию компенсации слепых пикселей.

• Нажмите \[Кнопка 1], чтобы войти в неё – появится сообщение:

Пожалуйста, наденьте крышку объектива;

Коротким нажатием кнопки MENU переключайте оси X/Y, поворачивайте \[ручку] для перемещения курсора;

Длительное нажатие кнопки ОК подтвердит удаление;

• Поверните \[ручку], чтобы выбрать «Отмена» или «ОК», однократно нажмите \[Кнопка 1] для подтверждения выбора и возврата в дополнительное меню.

• Однократно нажмите \[Кнопка 4], чтобы вернуться на главный экран.

****Примечание:****

Если вы выберете опцию «ОК», откроется следующий интерфейс:



Затем выполните компенсацию слепых пикселей согласно инструкциям на экране. После завершения операции нажмите и удерживайте \[Кнопка 1], чтобы вернуться в дополнительное меню. Однократно нажмите \[Кнопка 4], чтобы вернуться на главный экран.

8.11. Меню

- Поверните \[регулятор], чтобы переместить курсор к параметру отображения меню.
- Нажмите \[Кнопка 1], чтобы войти.
- Поверните \[регулятор], чтобы выбрать один из вариантов: "Вкл", "30 с", "1 мин", "3 мин", "5 мин" или "10 мин".
- Удерживайте \[Кнопка 1], чтобы сохранить выбранный параметр и вернуться в дополнительное меню.
- Однократно нажмите \[Кнопка 4], чтобы вернуться на главный экран.

8.12. Настройки по умолчанию

Если пользователь решит сбросить устройство, оно будет восстановлено до заводских настроек, и все пользовательские данные и персональные настройки будут удалены. Пожалуйста, действуйте осторожно!

- Поверните \[регулятор], чтобы переместить курсор к опции сброса настроек, нажмите \[Кнопка 1], чтобы войти.
- Поверните \[регулятор], чтобы выбрать «Отмена» или «ОК».
- Однократно нажмите \[Кнопка 1], чтобы подтвердить выбор и вернуться в дополнительное меню.
- Однократно нажмите \[Кнопка 4], чтобы вернуться на главный экран.

****Примечание:****

Если вы выберете «ОК», устройство удалит все данные без возможности восстановления и автоматически перезагрузится.

8.13. Обновление прошивки

Прошивку системы можно обновить для поддержания её в актуальном и оптимизированном состоянии.

- Поверните \[ручку], чтобы переместить курсор к параметру обновления прошивки.
- Один раз нажмите \[Кнопку 1], чтобы войти в меню. Появится важное предупреждение: Обновление прошивки может повредить устройство, пожалуйста, выполняйте операцию с осторожностью!
- Поверните \[ручку], чтобы выбрать «Отмена» или «ОК».
- Один раз нажмите \[Кнопку 1], чтобы подтвердить выбор и вернуться во вторичное меню.
- Один раз нажмите \[Кнопку 4], чтобы вернуться на главный экран.

****Примечание:****

1. Если пользователь выберет «ОК», устройство автоматически перезагрузится.
2. Во время выполнения этой операции, пожалуйста, подключите питание через разъём Type-C.

8.14. Версия

Эта функция предназначена для отображения версии устройства. Поверните \[ручку], чтобы переместить курсор к параметру «Версия».

- Один раз нажмите \[Кнопку 1], чтобы войти в подменю и просмотреть версию.
- Один раз нажмите \[Кнопку 1], чтобы выйти и вернуться во вторичное меню.
- Один раз нажмите \[Кнопку 4], чтобы вернуться на главный экран.

8.15. Макет

- Пользователи могут настроить расположение и содержимое иконок на главном экране.
- Поверните ручку, чтобы переместить курсор к пункту меню "Макет" (Layout).
- Нажмите кнопку 1, чтобы войти в подменю, затем поверните ручку, чтобы перемещать курсор между пунктами: "Данные", "Дата", "Вниз", "Вверх", "Справа", "WiFi", "Гироскоп", "Компас", "Время".
- Одиночное нажатие кнопки 1 подтверждает выбор, затем долгое нажатие кнопки 1 сохраняет изменения и возвращает в предыдущее меню.
- Одиночное нажатие кнопки 4 возвращает на главный экран.

Примечание:

Info Bar означает, что пользователи могут выбрать положение иконок на главном экране: сверху, снизу или справа.

Info Disp означает, что пользователи могут выбрать, отображать ли на главной странице следующие элементы: WiFi, гироскоп, компас, время.

16. Картинка в картинке

Режим PIP отображает увеличенную в 2 раза центральную область в верхней части экрана, позволяя рассматривать цель в деталях без потери общего поля зрения.

Поверните \[ручку], чтобы переместить курсор на пункт настройки PIP. Нажмите \[Клавишу 1], чтобы войти в меню.

Поверните \[ручку], чтобы выбрать "Выкл." или "Вкл."

Долгое нажатие \[Клавиши 1] сохранит выбранный параметр и вернёт в дополнительное меню.

Краткое нажатие \[Клавиши 4] вернёт на главный экран.

17. Тепловой след

Устройство может обнаруживать и отображать на экране точку с самой высокой температурой, автоматически отслеживая этот источник тепла.

Поверните \[ручку], чтобы переместить курсор на пункт настройки «Горячее отслеживание». Нажмите \[Клавишу 1], чтобы войти в меню.

Поверните \[ручку], чтобы выбрать «Выкл.» или «Вкл.».

Долгое нажатие \[Клавиши 1] сохранит выбранный параметр и вернёт в дополнительное меню.

Краткое нажатие \[Клавиши 4] вернёт на главный экран.