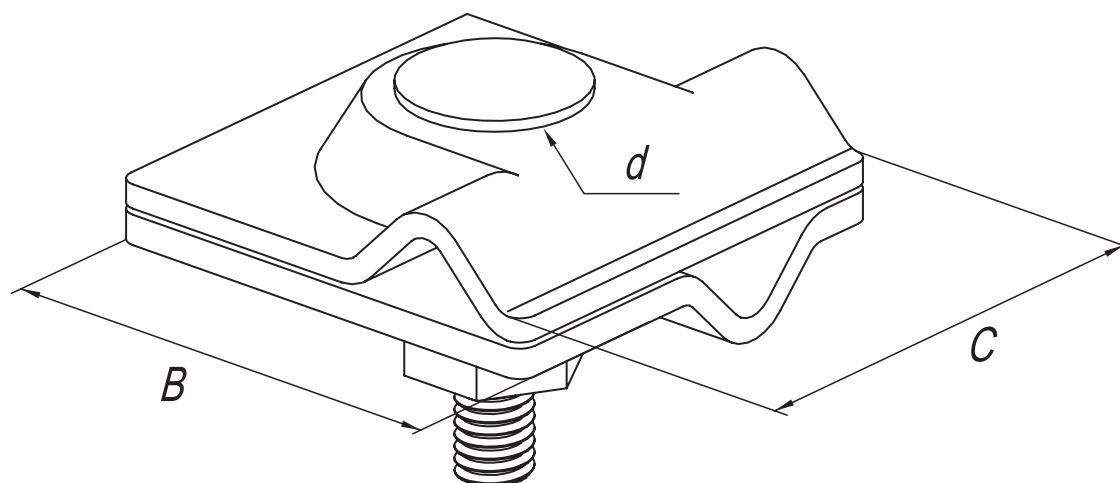


Зажим прута универсальный



Предназначен для параллельного, либо перпендикулярного соединения токоотвода $\varnothing 6-10$ мм.

Код	Размеры, мм			Масса, кг	Материал	Покрытие
	B	C	$\varnothing d$			
51510	30	30	9	0,05	Сталь	ОС, ОГ, NI, CU
51515	45	45	9	0,09		

Инв. № подл.	Изм	Лист	№ докум.	Подпись	Дата	Инв. № подл.	Изм	Лист	Листов	000 "ТерраЦинк"
Подпись и дата	Взам. инв. №	Согласовано								

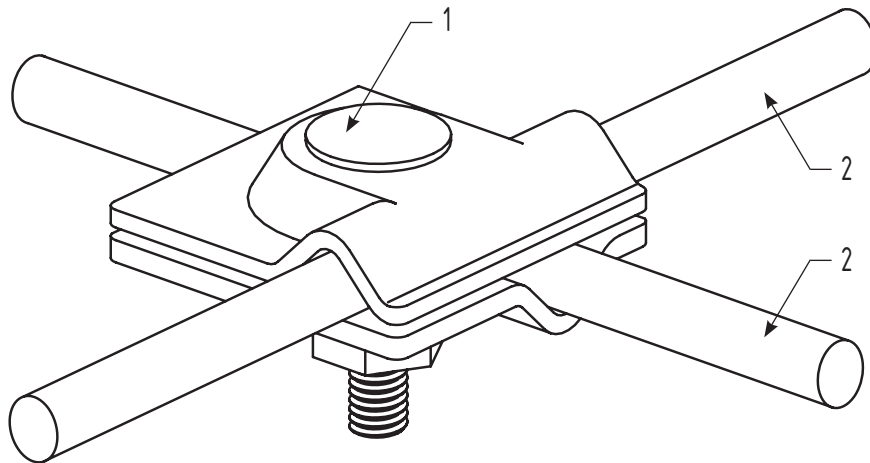
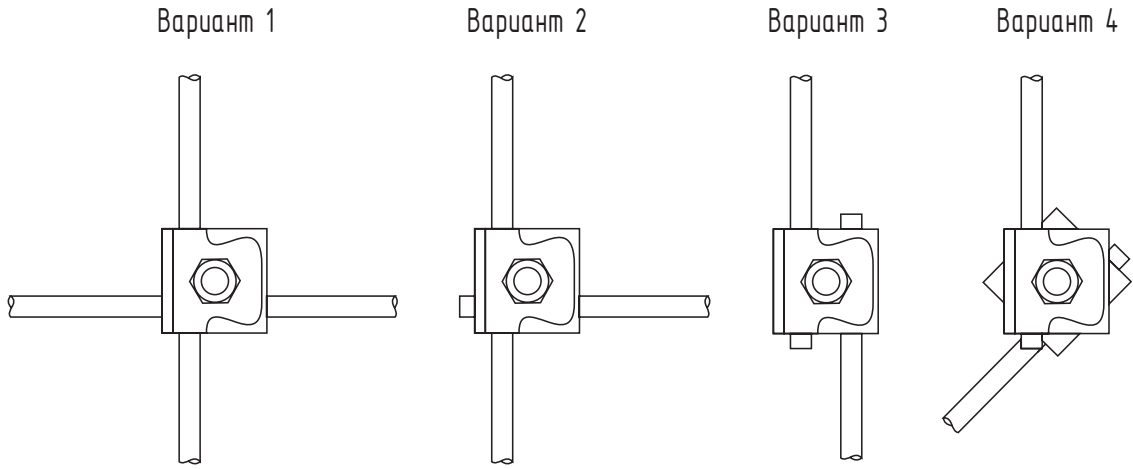
Зажим прута универсальный

Зажимы (соединители)

Лит Лист Листов
147 174

000 "ТерраЦинк"

Узел параллельного либо перпендикулярного крепления прута токоотвода Ø6-10 мм



Применяемые материалы

Поз.	Наименование	Артикул	Ед. изм.	Вес, кг
1	Зажим прута универсальный	51510 51515	шт.	0,05 0,09
2	Проводник	круг. сталь. оц. Ø6, 8, 10 мм	кг	Ø6 мм - 0,22 кг/м.поз. Ø8 мм - 0,40 кг/м.поз. Ø10 мм - 0,63 кг/м.поз.

Согласовано

Взам. инв. №

Подпись и дата

Инв. № подл.

Изм	Лист	№ докум.	Подпись	Дата

Узел параллельного либо перпендикулярного крепления прута токоотвода Ø6-10 мм

Зажимы (соединители)

Лит Лист Листов
148 174

ООО "ТерраЦинк"