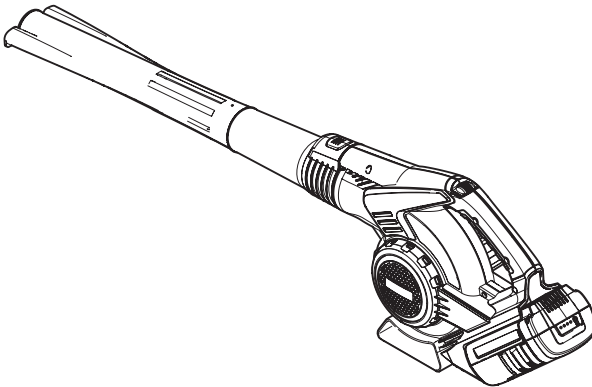


# AL-KO

QUALITY FOR LIFE

## BETRIEBSANLEITUNG

### AKKU-LAUBBLÄSER LB 36 Li



DE

EN

NL

FR

ES

IT

SL

HR

CS

SK

DA

SV

NO

FI

PL

LT

LV

RU

UK

HU



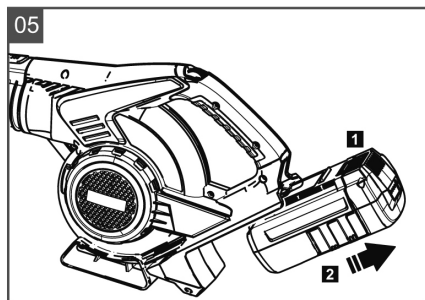
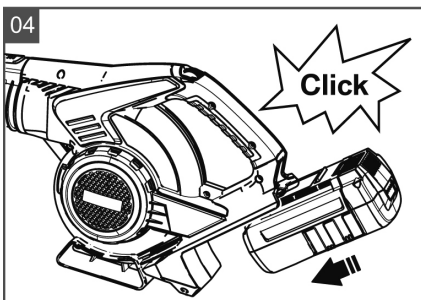
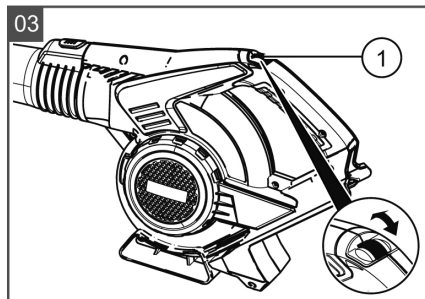
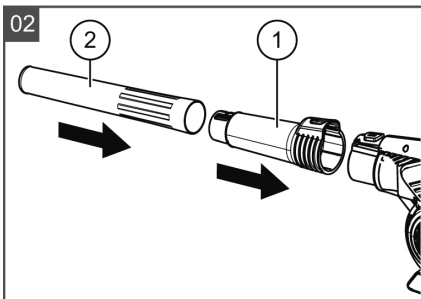
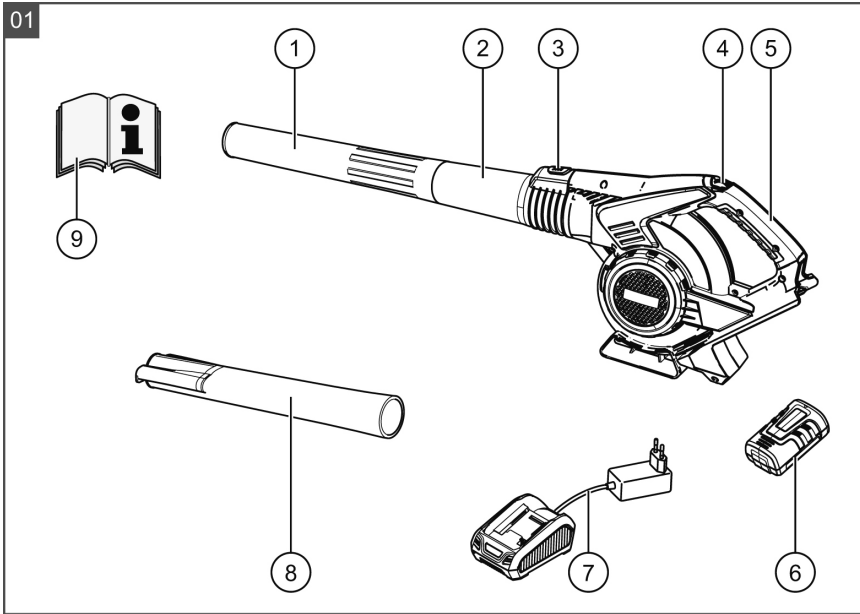
**Inhaltsverzeichnis**














|    |                                 |     |
|----|---------------------------------|-----|
| D  | Betriebsanleitung.....          | 5   |
| EN | Operating Instructions.....     | 11  |
| NL | Gebruiksaanwijzing.....         | 17  |
| FR | Mode d'emploi.....              | 23  |
| ES | Manual de instrucciones.....    | 29  |
| IT | Istruzioni per l'uso.....       | 35  |
| SL | Navodila za uporabo.....        | 41  |
| HR | Upute za rad.....               | 47  |
| CS | Návod k obsluze.....            | 53  |
| SK | Návod na obsluhu.....           | 59  |
| DA | Brugsvejledning.....            | 65  |
| SV | Bruksanvisning.....             | 71  |
| NO | Driftsveiledning.....           | 77  |
| FI | Käyttöohje.....                 | 83  |
| PL | Instrukcja obsługi.....         | 89  |
| LT | Naudojimo instrukcija.....      | 95  |
| LV | Ekspluatācijas instrukcija..... | 101 |
| RU | Инструкция по эксплуатации..... | 107 |
| UK | Інструкція з експлуатації.....  | 113 |
| HU | Üzemeltetési utasítások.....    | 119 |

© 2016

AL-KO KOBER GROUP Kötz, Germany

This documentation or excerpts therefrom may not be reproduced or disclosed to third parties without the express permission of the AL-KO KOBER GROUP.



|  |   |
|--|---|
|    | <b>LB 36 Li</b><br>EN 786, 5.1.1  |
|    | EN 28662-1:1992<br>< 1,91 m/s <sup>2</sup><br>K = 1,5 m/s <sup>2</sup>              |
|    | DIN EN ISO 3744:2010<br>L <sub>PA</sub> 79,5 dB(A)<br>k = 3 dB(A)                   |
|    | L <sub>WA</sub> 95,5 dB(A)<br>K = 3 dB(A)   |
|    | 2,2 kg / 3,6 kg mit Akku  |
|    | x <sub>1</sub> ca. 250 km/h   |
|  | <b>Akku Lithium-Ionen</b>   |
|    | 36 V  |
|    | 4,0 Ah (Lithium-Ion)  |
|    | ca. 90 min  |
|  | max. 32 min.  |
|  |  |
|  | IPX0  |

**ORIGINAL-BETRIEBSANLEITUNG****Inhaltsverzeichnis**

|                               |    |
|-------------------------------|----|
| Zu diesem Handbuch.....       | 5  |
| Sicherheitshinweise.....      | 5  |
| Produktbeschreibung.....      | 6  |
| Montage.....                  | 7  |
| Inbetriebnahme.....           | 7  |
| Bedienung.....                | 7  |
| Wartung und Pflege.....       | 8  |
| Lagerung.....                 | 8  |
| Entsorgung.....               | 8  |
| Hilfe bei Störungen.....      | 8  |
| Garantie.....                 | 10 |
| EG-Konformitätserklärung..... | 10 |

**ZU DIESEM HANDBUCH**

- Lesen Sie diese Dokumentation vor der Inbetriebnahme durch. Dies ist Voraussetzung für sicheres Arbeiten und störungsfreie Handhabung.
- Beachten Sie die Sicherheits- und Warnhinweise in dieser Dokumentation und auf dem Produkt.
- Diese Dokumentation ist permanenter Bestandteil des beschriebenen Produkts und soll bei Veräußerung dem Käufer mit übergeben werden.

**Zeichenerklärung****ACHTUNG!**

Genaues Befolgen dieser Warnhinweise kann Personen- und / oder Sachschäden vermeiden.



Spezielle Hinweise zur besseren Verständlichkeit und Handhabung.

**SICHERHEITSHINWEISE****WARNUNG!**

Gehörschutz tragen um Gehörschäden vorzubeugen.

- Geeignete Kleidung und Augenschutz tragen.

- Niemals Kindern oder nicht eingewiesenen Personen den Betrieb oder die Wartung der Maschine erlauben. Örtliche Bestimmungen können das Mindestalter der Bedienungsperson festlegen.
- Gerät nicht auf Personen richten.
- Gebrauch der Maschine unterbrechen, wenn Personen, vor allem Kinder - oder Haustiere in der Nähe sind.
- Vor Inbetriebnahme der Maschine, die Maschine auf Anzeichen von Verschleiß oder Beschädigung prüfen und notwendige Reparaturen durchführen lassen.
- Nur Original-Ersatzteile und Original-Zubehör verwenden.
- Akku immer entfernen
  - wenn das Gerät unbeaufsichtigt ist
  - vor Wartungsarbeiten
  - vor dem Reinigen des Geräts
  - vor dem Transport des Geräts
  - wenn das Gerät längere Zeit nicht benutzt wird
- Für Sicherheitshinweise zum Ladegerät und Akku beachten Sie die separate Betriebsanleitung!
- Kühl- und Ansaugöffnungen frei von Verschmutzungen oder Gegenständen, wie lose Kleidung oder Haare, halten.
- Griffe trocken und sauber halten.
- Fremdkörper im Arbeitsbereich entfernen.
- Gerät nur in technisch einwandfreiem Zustand benutzen.
- Beim Arbeiten auf sicheren Stand achten.
- Gerät nicht unbeaufsichtigt lassen.
- Bei Arbeiten am Hang:
  - Niemals an einem glatten und rutschigen Abhang arbeiten.
  - Immer auf sicheren Stand achten.
  - Immer das Laub nahe am Boden blasen.
  - Niemals Hang aufwärts arbeiten.
- Nach Kontakt mit einem Fremdkörper:
  - Motor ausschalten.
  - Gerät auf Schäden prüfen.
- Gerät nicht unter Einfluss von Alkohol, Drogen oder Medikamenten bedienen.
- Die Unfallverhütungsvorschriften sind einzuhalten.
- Das Gerät nur bei Tageslicht oder bei guter künstlicher Beleuchtung benutzen.

- Arbeiten Sie mit dem Elektrowerkzeug nicht in explosionsgefährdeter Umgebung, in der sich brennbare Flüssigkeiten, Gase oder Staub befinden.
- Gerät nicht Nässe oder Feuchtigkeit aussetzen.
- Gerät unzugänglich für Kinder und unbefugte Personen lagern.
- Nur die dafür vorgesehenen Akkus in den Elektrowerkzeugen verwenden. *Der Gebrauch von anderen Akkus kann zu Verletzungen und Brandgefahr führen.*
- Gerät, Akku und Ladegerät vor Feuchtigkeit schützen. Nur in Räumen laden.
- Elektrowerkzeug nur von qualifiziertem Fachpersonal reparieren lassen und nur mit Original-Ersatzteilen. *Damit wird sichergestellt, dass die Sicherheit des Gerätes erhalten bleibt.*
- Bei falscher Anwendung kann Flüssigkeit aus dem Akku austreten. Kontakt mit der Flüssigkeit vermeiden. Bei zufälligem Kontakt mit Wasser abspülen. Wenn die Flüssigkeit in die Augen kommt, zusätzlich ärztliche Hilfe in Anspruch nehmen.
- Elektrische Störungen nur von autorisierten Fachwerkstätten beheben lassen.

## TECHNISCHE DATEN



Die angegebenen Werte sind nach einem genormten Prüfverfahren ermittelt worden und können verwendet werden, um verschiedene Elektrowerkzeuge miteinander zu vergleichen.

Zudem eignen sich diese Werte, um Belastungen für den Benutzer, die durch Vibrationen entstehen, im Voraus einschätzen zu können.



### WARNUNG!

Abhängig davon, wie das Elektrowerkzeug eingesetzt wird, können die tatsächlichen Vibrationswerte von dem angegebenen abweichen.

Ergreifen Sie Maßnahmen, um sich gegen Vibrationsbelastungen zu schützen. Berücksichtigen Sie dabei den gesamten Arbeitsablauf, also auch Zeitpunkte, zu denen das Elektrowerkzeug ohne Last arbeitet oder ausgeschaltet ist.

Geeignete Maßnahmen umfassen unter anderem eine regelmäßige Wartung und Pflege des Elektrowerkzeuges und der Werkzeugaufsätze, Warmhalten der Hände, regelmäßige Pausen sowie eine gute Planung der Arbeitsabläufe.

## PRODUKTBESCHREIBUNG

Diese Dokumentation beschreibt einen handgeführten Akku-Laubbläser.

### Produktübersicht





Die Produktübersicht (1) gibt einen Überblick über das Gerät.

|     |                              |
|-----|------------------------------|
| 1-1 | Aufsatz für große Flächen    |
| 1-2 | Adapter                      |
| 1-3 | Arretierknopf                |
| 1-4 | Luftgeschwindigkeitsregler   |
| 1-5 | Handgriff                    |
| 1-6 | Akku*                        |
| 1-7 | Ladegerät mit Netzstecker*   |
| 1-8 | Aufsatz für präzise Arbeiten |

\* Nicht im Lieferumfang enthalten Best.Nr. Akku 113280 / Best.Nr. Ladegerät 113281

### Symbole am Gerät

|  |  |
|--|--|
|  | Achtung! Besondere Vorsicht bei der Handhabung |
|  | Vor Inbetriebnahme Betriebsanleitung lesen!    |

|   |   |
|---|---|
|   | Gefahr durch herausschleudernde Gegenstände!<br>Dritte aus dem Gefahrenbereich fernhalten |
|  | Gerät vor Regen und Nässe schützen  |
|   | Augen- und Gehörschutz tragen   |
|   | Quetschgefahr   |

### Bestimmungsgemäße Verwendung

Dieses Gerät ist zum Zusammenblasen oder Wegblasen des Laubes im privaten Bereich bestimmt. Eine andere, darüber hinausgehende Anwendung gilt als nicht bestimmungsgemäß.



#### ACHTUNG!

Das Gerät darf nicht im gewerblichen Einsatz betrieben werden.

- Dieses Gerät ist nicht dafür bestimmt, durch Personen (einschließlich Kinder) mit eingeschränkten physischen, sensorischen oder geistigen Fähigkeiten oder mangels Erfahrung und/oder mangels Wissen benutzt zu werden, es sei denn, sie werden durch eine für ihre Sicherheit zuständige Person beaufsichtigt oder erhielten von ihr Anweisungen, wie das Gerät zu benutzen ist. Kinder sollten beaufsichtigt werden, um sicherzustellen, dass sie nicht mit dem Gerät spielen.

### Möglicher Fehlgebrauch

- Gerät nicht bei Regen verwenden.
- Gerät nicht als Lüfter verwenden.
- Gerät nicht in geschlossenen Räumen verwenden.
- Gerät nicht zur Pflege von Haustieren verwenden.

### MONTAGE



#### ACHTUNG!

Das Gerät darf erst nach vollständiger Montage betrieben werden.



#### ACHTUNG!

Akku erst einsetzen, wenn das Gerät vollständig zusammengesetzt ist.

1. Adapter auf das Gerät schieben bis es einrastet (2-1).
2. Ausgewählten Aufsatz (2-2) auf den Adapter schieben und drehen.
3. Befestigten Aufsatz auf festen Sitz prüfen.

### INBETRIEBNAHME



#### ACHTUNG!

Vor Inbetriebnahme immer eine Sichtkontrolle durchführen.



#### ACHTUNG!

Keine beschädigten Akkus verwenden. Brandgefahr!



#### VORSICHT!

#### Brand- und Explosionsgefahr!

Ladegerät erwärmt sich beim Ladevorgang. Nicht auf leicht brennbaren Untergrund oder in brennbarer Umgebung betreiben.

### Akku laden

Für weitere Informationen zum Laden des Akkus, siehe separate Anleitung für den Akku und das Ladegerät.

### Akku einsetzen

1. Akku auf die Führung schieben, bis die Kontaktbuchse am Akku fest auf dem Kontaktstecker des Gerätes sitzt (4).

### Akku entnehmen

1. Arretierung (5-1) drücken.
2. Akku aus dem Gerät herausziehen (5-2).

### BEDIENUNG

#### Gerät starten

Verwenden Sie immer einen Aufsatz, damit das Gerät effektiv arbeiten kann.

1. Einen sicheren Stand einnehmen.
2. Luftgeschwindigkeitsregler (3-1) nach vorne drehen bis die gewünschte Luftgeschwindigkeit erreicht ist. Das Gerät läuft.
3. Luftgeschwindigkeitsregler (3-1) bis zum Anschlag nach hinten drehen. Das Gerät ist abgeschaltet.

#### Arbeitshinweise

- Gerät leicht nach vorne neigen, langsam vorgehen.

- Gerät nach rechts und links schwenken, um das Laub wegzublasen.
- Gerät während der Arbeit nicht überbeanspruchen.
- Nach dem Gebrauch Akku entnehmen und Gerät auf Schäden überprüfen.
- Gerät unzugänglich für Kinder und unbefugte Personen lagern.
- Gerät an einem trockenen, frostsicheren Ort lagern.
- Akku vor der Lagerung aus dem Gerät entnehmen.

## WARTUNG UND PFLEGE



### ACHTUNG!

Vor allen Arbeiten am Gerät den Akku entfernen.

- Elektrische Störungen nur von autorisierten Fachwerkstätten beheben lassen.
- Gerät nicht mit Wasser abspritzen! Eindringendes Wasser kann zu Störungen führen.
- Gerät nicht Nässe oder Feuchtigkeit aussetzen.
- Gerät in regelmäßigen Zeitabständen auf ordnungsgemäßen Zustand überprüfen.
- Keine Reinigungs- bzw. Lösungsmittel verwenden. Das Gerät kann damit irreparabel beschädigt werden.

## LAGERUNG

- Gerät und seine Zubehörteile nach jeder Benutzung reinigen.

## HILFE BEI STÖRUNGEN

| Störung                             | Mögliche Ursache   | Lösung   |
|-------------------------------------|--|--|
| Gerät läuft nicht                   | Akku entladen<br>Akku ist nicht eingerastet oder hat sich gelöst<br>Akku ist zu kalt oder zu heiß<br>Drehregler ist nicht auf "Aus" gestellt und Akku ist entfernt | Akku laden<br>Sitz des Akkus prüfen und ggf. einrasten<br>Akku leicht anwärmen oder abkühlen lassen<br>Drehregler auf "Aus" stellen und 3 Sekunden warten. Danach das Gerät einschalten. |
| Gerät läuft mit Unterbrechungen     | Gerät defekt<br>Luftgeschwindigkeitsregler ist defekt  | AL-KO Servicestelle aufsuchen  |
| Akku-Betriebszeit fällt deutlich ab | Akku entladen, da längere Zeit nicht genutzt<br>Lebensdauer des Akkus verbraucht   | Akku laden<br>Akku ersetzen. Nur Original-Zubehör vom Hersteller verwenden   |
| Gerät schaltet sich aus             | Motorschutzschalter hat abgeschaltet<br>Lüftungsschlitze zugesetzt   | Warten, bis der Motorschutzschalter das Gerät wieder einschaltet<br>Gerät reinigen   |



## ENTSORGUNG

### Ausgediente Geräte, Batterien oder Akkus nicht über den Hausmüll entsorgen!

Verpackung, Gerät und Zubehör sind aus recyclingfähigen Materialien hergestellt und entsprechend zu entsorgen.

- Akkus nur im entladenen Zustand entsorgen
- Der Benutzer ist zur Rückgabe der Batterien und Akkus verpflichtet. Diese können an den Verkaufsstellen unentgeltlich abgegeben werden.

Für die Entsorgung bestehen folgende Möglichkeiten:

- durch den Fachhandel
- eine mit dem CCR-Zeichen gekennzeichnete Rücknahmestation



| Störung           | Mögliche Ursache                            | Lösung                                    |
|-------------------|---|---|
| Gerät bläst nicht | Aufsatz verstopft<br>Ansauggitter verstopft | Aufsatz reinigen<br>Ansauggitter reinigen |



Bei Störungen, die nicht in dieser Tabelle aufgeführt sind oder die Sie nicht selbst beheben können, wenden Sie sich bitte an unseren zuständigen Kundendienst.

## GARANTIE

Etwaige Material- oder Herstellungsfehler am Gerät beseitigen wir während der gesetzlichen Verjährungsfrist für Mängelansprüche entsprechend unserer Wahl durch Reparatur oder Ersatzlieferung. Die Verjährungsfrist bestimmt sich jeweils nach dem Recht des Landes, in dem das Gerät gekauft wurde.

Unsere Garantiezusage gilt nur bei:

- beachten dieser Bedienungsanleitung
- sachgemäßer Behandlung
- verwenden von Original-Ersatzteilen

Die Garantie erlischt bei:

- eigenmächtigen Reparaturversuchen
- eigenmächtigen technischen Veränderungen
- nicht bestimmungsgemäßer Verwendung

Von der Garantie ausgeschlossen sind:

- Lackschäden, die auf normale Abnutzung zurückzuführen sind
- Verschleißteile, die auf der Ersatzteilkarte mit Rahmen [xxx xxx (x)] gekennzeichnet sind
- Verbrennungsmotoren (hier gelten die Garantiebestimmungen der jeweiligen Motorenhersteller)

Die Garantiezeit beginnt mit dem Kauf durch den ersten Endabnehmer. Maßgebend ist das Datum auf dem Kaufbeleg. Wenden Sie sich bitte mit dieser Erklärung und dem Original-Kaufbeleg an Ihren Händler oder die nächste autorisierte Kundendienststelle. Die gesetzlichen Mängelansprüche des Käufers gegenüber dem Verkäufer bleiben durch diese Erklärung unberührt.

## EG-KONFORMITÄTSERKLÄRUNG

Hiermit erklären wir, dass dieses Produkt in der von uns in Verkehr gebrachten Ausführung, den Anforderungen der harmonisierten EU-Richtlinien, EU-Sicherheitsstandards und den produktspezifischen Standards entspricht.

### Produkt

Akku-Laubbläser

### Typ

LB 36 Li

### Seriennummer

G2532535

### Schalleistungspegel

EN ISO 3744

gemessen / garantiert

95,5 / 96 dB(A)

### Benannte Stelle

TÜV Industrie Service GmbH

TÜV Süd Gruppe

Westendstraße 199

80686 MUENCHEN

DEUTSCHLAND

No. 0499

### Hersteller

AL-KO Geräte GmbH

Ichenhauser Str. 14

D-89359 Kötz

### EU-Richtlinien

2006/42/EC

2014/30/EU

2000/14/EC

2011/65/EU

### Konformitätsbewertung

2000/14/EC Appendix VI

### Bevollmächtigter

Andreas Hedrich

Ichenhauser Str. 14

D-89359 Kötz

### Harmonisierte Normen

EN 60335-1:2012/A11:2014

EN 50636-2-100:2014

EN 55014-1

EN 55014-2

EN 62233

Kötz, 28.06.2016



Wolfgang Hergeth

Managing Director

**ORIGINAL OPERATING INSTRUCTIONS****Contents**

|                                   |    |
|-----------------------------------|----|
| About this handbook.....          | 11 |
| Safety instructions.....          | 11 |
| Product description.....          | 12 |
| Assembly.....                     | 13 |
| Startup.....                      | 13 |
| Operation.....                    | 14 |
| Maintenance and care.....         | 14 |
| Storage.....                      | 14 |
| Disposal.....                     | 14 |
| Troubleshooting.....              | 15 |
| Warranty.....                     | 16 |
| EC Declaration of Conformity..... | 16 |

**ABOUT THIS HANDBOOK**

- Read this documentation before starting up the machine. This is a precondition for safe working and flawless operation.
- Observe the safety warnings in this documentation and on the product.
- This documentation is a permanent integral part of the product described and must be passed on to the new owner if the product is sold.

**Explanation of symbols****CAUTION!**

Following these safety warnings carefully can prevent personal injury and/or material damage.



Special instructions for greater ease of understanding and improved handling.

**SAFETY INSTRUCTIONS****WARNING!**

Wear ear defenders to prevent impairment of hearing.

- Do not point the machine at other people.
- Stop using the machine when people, especially children (and also pets) are in the vicinity.
- Before taking the machine into operation, and following any impact, check the machine for signs of wear or damage and undertake the necessary repairs.
- Only use genuine spare parts and genuine accessories.
- Always remove the battery
  - when the appliance is unsupervised
  - before maintenance work
  - before cleaning the appliance
  - if the appliance is not going to be used for some time
- Refer to the separate instructions for use to find the safety instructions for the charger and the battery!
- Make sure that air openings are free from contamination.
- Keep the handles dry and clean.
- Remove foreign objects from the working area.
- Use the machine only in perfect working order.
- Always ensure stability when working.
- Do not leave the appliance unsupervised.
- If working on slopes:
  - Never work on a smooth and slippery slope.
  - Always make sure you are positioned securely.
  - Always work across the slope, never upward or downward.
  - Do not work on slopes with a more than 10° gradient!
  - Take particular care when turning!
- After contact with a foreign object:
  - Switch off the engine.
  - Examine the device for damage.
- The machine must not be operated if the operator is under the influence of alcohol, drugs or medication.
- Comply with the accident prevention regulations.
- Only mow during daylight hours or with good artificial lighting.

- **Do not work with the power tool in a hazardous environment where are flammable liquids, gases or dusts.** *Power tools create sparks which may ignite the dust or fumes.*
- Do not get the appliance wet or expose it to moisture.
- Keep the appliance out of reach of children and unauthorised persons.

- **Under abusive conditions, liquid may be ejected from the battery; avoid contact. If contact accidentally occurs, flush with water. If liquid contacts eyes, additionally seek medical help.** *Liquid ejected from the battery may cause irritation or burns.*
- Electrical malfunctions are only allowed to be rectified by authorised specialist workshops.

### Safety notes for battery and charger



#### CAUTION!

##### Caution - Risk of fire and explosion!

- Do not open the appliance. Danger of short circuit.
  - Do not put the appliance onto an open fire.
  - Protect the appliance against heat and direct sunlight.
- Only recharge batteries in chargers that are recommended by the manufacturer. *Using a charger intended for one particular type of battery with a different type of battery represents a fire risk.*
  - Only use batteries in the electrical implements that are intended for this purpose. *Using other batteries can lead to injuries and represents the risk of fire.*
  - Keep the unused battery away from paper clips, coins, keys, nails, screws or other small metal objects that could short-circuit the contacts. *A short circuit between the battery contacts can result in burns or fire.*
  - Incorrect use can result in fluid leaking out of the battery. Avoid contact with the fluid. In case of inadvertent contact, rinse off with water. If the fluid gets into your eye, seek additional medical assistance. *Leaking battery fluid can lead to skin irritations or burns.*
  - Each time before using the charger, check the housing, plug and cable for damage.
  - Do not use the charger if it is damaged.
  - Do not open the charger! Renew the charger if it is defective.
  - Protect the appliance, battery and charger against moisture. Only charge indoors.
  - Only have electrical appliances repaired by qualified electricians, and only using genuine spare parts. *This ensures that the appliance remains safe.*



The specified values have been established based on a standardised test process and can be used for comparing different electrical tools with one another.

In addition, these values are suitable for estimating in advance the loads to which the user is exposed due to vibration.



#### WARNING!

The actual vibration values may differ from those specified, depending on what the electrical tool is used for.

Take measures to protect yourself against vibration loads. In doing so, take account of the entire working process, i.e. also times during which the electrical tool is operating without load, or is switched off.

Suitable measures include regular maintenance and care of the electrical tool and the tool attachments, keeping your hands warm, taking regular breaks and planning the working sequences effectively.

### TECHNICAL DATA

### PRODUCT DESCRIPTION

This documentation describes a hand-operated battery lawn trimmer.

#### Product overview

The product overview (1) provides an overview of the appliance.

|     |                                    |
|-----|------------------------------------|
| 1-1 | Upper hand grip                    |
| 1-2 | Switch with child protection       |
| 1-3 | Battery                            |
| 1-4 | Battery lock                       |
| 1-5 | Charger with mains plug            |
| 1-6 | Auxiliary hand grip with tip lever |

|      |                                |
|------|--------------------------------|
| 1-7  | Holder with additional spool   |
| 1-8  | Telescopic handle              |
| 1-9  | Upper guide sleeve             |
| 1-10 | Lower guide sleeve             |
| 1-11 | Locking button for cutter head |
| 1-12 | Cutter head with motor         |
| 1-13 | Plant protection bar           |
| 1-14 | Guide wheel                    |
| 1-15 | Guard plate with line cutter   |
| 1-16 | Spool                          |

- This tool is not intended to be used by people (including children) who have restricted physical, sensory or mental capabilities; neither is it intended to be used by people lacking experience and/or knowledge unless they are supervised by someone who is responsible for safety, or receive instructions from this supervisory person in how to operate the tool. Children should be supervised in order to make sure that they do not play with the tool.

**Possible misuse**

- Do not use the machine in the rain
- Do not use the machine as a fan.
- Do not use the machine in enclosed spaces.
- Do not use the machine for pet care.

**Symbols on the machine**

|  |  |
|--|--|
|  | Important! Pay special attention when handling this product                          |
|  | Read the operating instructions before starting operation!                           |
|  | Danger due to objects being thrown out!<br>Keep third parties out of the danger area |
|  | Protect the machine against rain and moisture  |
|  | Wear protective glasses and ear defenders  |
|  | Danger of crushing   |

**Designated use**

This appliance is intended for trimming a lawn in non-commercial applications. Any use not in accordance with this designated use shall be regarded as misuse.

**CAUTION!**  
The equipment is intended for domestic use only.

**ASSEMBLY**

**CAUTION!**  
The machine is not allowed to be operated unless it has been fully assembled.

**CAUTION!**  
Do not insert the battery until the appliance has been completely assembled.

1. Set the guard plate in relation to the cutter head (2-1).
2. Make sure that the line is exposed.
3. Screw the guard plate on at the rear with the supplied screws (2-1).
4. Place the guide wheel on the guard hood and tighten the screws (2.2).

**STARTUP**

**CAUTION!**  
Always perform a visual check prior to start-up.

**CAUTION!**  
Do not use damaged batteries. Danger of fire!

**CAUTION!**  
**Danger of explosion and fire!**  
The charger heats up during charging. Do not place it on a flammable surface or in a flammable environment.

## Charging the battery

For more information about charging the battery, refer to the separate instructions for the battery and the charger.

## Inserting the battery

1. Press the locking catch.
2. Push the battery along the guide until the contact socket on the battery is firmly located on the contact plug of the appliance.

## Removing the battery

1. Press the lock (5-1).
2. Pull the battery out of the machine (5-2).

## OPERATION

### Starting the machine

1. Stand securely.
2. Hold the appliance with both hands. Do not place the cutter head on the ground when doing this.
3. Hold the auxiliary handle in one hand and the upper grip with your other hand.
4. Press the switch in the upper grip and hold it pressed. The appliance runs.
5. Let the lawn trimmer run at idling speed for a few moments. This causes the cutting line to be cut off to the correct length.
6. The appliance switches off when the switch is released.

### Information on working

- Angle the appliance forwards slightly, and walk forwards slowly (9).
- Sweep the appliance to the right and left in order to cut the grass (9).

Do not overload the appliance during work.

After use, remove the battery and check the appliance for damage.

## MAINTENANCE AND CARE



### CAUTION!

Remove the battery before starting any work on the appliance.

- Electrical malfunctions are only allowed to be rectified by authorised specialist workshops.
- Do not spray the machine with water! Penetrating water can lead to malfunctions.
- Do not get the appliance wet or expose it to moisture.
- Regularly check the appliance is in good working order.
- Do not use any cleaning agents or solvents. They can cause irreparable damage to the appliance.

## STORAGE

- Clean the appliance and its accessories after each use.
- Keep the appliance out of reach of children and unauthorised persons.
- Store the appliance in a dry place protected against frost.
- Remove the battery from the machine before putting it into storage.

## DISPOSAL



### Do not dispose of worn-out machines or spent batteries (including rechargeable batteries) in domestic waste!

The packaging, machine and accessories are made from recyclable materials and must be disposed of accordingly.

- Dispose of batteries only in a discharged state
- The user is obligated to return the batteries and accumulators. These can be returned to the points of sale without charge.

The following options for disposal are available:

- Specialist supplier
- A recycling station with the CCR symbol

## TROUBLESHOOTING

| Malfunction                                     | Possible cause   | Solution  |
|---|--|---|
| Motor does not run                              | Motor protection switch has switched off<br>Flat battery   | Wait until the motor protection switch switches the trimmer back on.<br>Charge the battery  |
| Trimmer vibrates                                | Spool is contaminated  | Clean the spool, renew it if necessary  |
| Battery operating time is significantly shorter | Grass too long or too wet<br>Cutting height too low<br>Battery flat because not used for some time<br>Battery service life expired | Let it dry, set a higher cut<br>Raise the cutting height<br>Charge the battery<br>Renew the battery. Only use genuine accessories from the manufacturer |
| Battery cannot be charged                       | Charge plug or contact socket contaminated<br>Battery or charger defective   | Order spare parts acc. to the spare parts card  |



If you encounter any malfunctions that are not listed in this table or which you cannot rectify yourself, please contact our responsible customer service.

## WARRANTY

We will address claims for any defects in materials and workmanship during the statutory period of limitation by means of repairs or replacements of our choice. The period of limitation is governed by the laws of the country in which the machine was purchased.

Our warranty applies only if:

- The machine has been properly handled
- The operating instructions have been adhered to
- Original replacement parts have been used

The warranty is no longer in effect if:

- Efforts have been made to repair the machine
- Technical modifications have been made to the machine
- The machine has not been used for its intended purpose

The warranty does not cover:

- Damage to paint work through normal use
- Parts subject to wear as indicated in the replacement parts list with a box [xxx xxx (x)]
- Internal combustion engines – separate warranty conditions of the respective engine manufacturer apply

The warranty period begins with the purchase by the first buyer. The warranty period begins on the date that appears on the original purchase receipt. In the event of a warranty claim, please your contact supplier or the nearest authorised customer service centre with this warranty declaration and the purchase receipt in hand. This warranty does not affect the legal warranty claims by the purchaser against the seller.

## EC DECLARATION OF CONFORMITY

We hereby declare that this product in the version which we have introduced into circulation is in accordance with the requirements of the harmonised EU directives, EU safety standards and the product-specific standards.

### Product

Leaf blower

### Type

LB 36 Li

### Manufacturer

AL-KO Geräte GmbH

Ichenhauser Str. 14

D-89359 Kötzing

### Authorised representative

Andreas Hedrich

Ichenhauser Str. 14

D-89359 Kötzing

### Serial number

G2532535

### EU Directives

2006/42/EC

2014/30/EU

2000/14/EC

2011/65/EU

### Harmonised standards

EN 60335-1:2012/A11:2014

EN 50636-2-100:2014

EN 55014-1

EN 55014-2

EN 62233

### Sound pressure level

EN ISO 3744

measured / guaranteed

95,5 / 96 dB(A)

### Designated office

TÜV Industrie Service GmbH

TÜV Süd Gruppe

Westendstraße 199

80686 MUENCHEN

DEUTSCHLAND

### Conformity evaluation

2000/14/EC Appendix VI

Kötzing, 28.06.2016



Wolfgang Hergeth  
Managing Director



**ORIGINELE GEBRUIKSAANWIJZING****Inhoudsopgave**

|                                 |    |
|---------------------------------|----|
| Over dit handboek.....          | 17 |
| Veiligheidsvoorschriften.....   | 17 |
| Productbeschrijving.....        | 18 |
| Montage.....                    | 19 |
| Inbedrijfstelling.....          | 19 |
| Bediening.....                  | 20 |
| Onderhoud.....                  | 20 |
| Opslag.....                     | 20 |
| Afvoeren.....                   | 20 |
| Hulp bij storingen.....         | 21 |
| GARANTIE.....                   | 22 |
| EG-conformiteitsverklaring..... | 22 |

**OVER DIT HANDBOEK**

- Lees deze documentatie vóór ingebruikname door. Dit is een voorwaarde voor veilig werken en storingsvrij gebruik.
- Neem de veiligheidsvoorschriften en waarschuwingen in deze documentatie en op het product in acht.
- Deze documentatie is permanent onderdeel van het beschreven product en dient bij verkoop aan de koper te worden overgedragen.

**Legenda****LET OP!**

Het nauwkeurig in acht nemen van deze waarschuwingen kan verwondingen en/of materiële schade voorkomen.



Speciale aanwijzingen voor een beter begrip en gebruik.

**VEILIGHEIDSVOORSCHRIFTEN****WAARSCHUWING!**

Draag gehoorbescherming om schade aan het gehoor te voorkomen.

- Werk altijd met passende kleding, draag oogbescherming en handschoenen

- Sta nooit toe dat kinderen of personen die niet zijn geïnstrueerd gebruik maken van de machine of er onderhoudswerkzaamheden aan verrichten. De plaatselijke voorschriften kunnen de minimumleeftijd van de bediener vastleggen
- Richt het apparaat niet naar personen.
- Stop het gebruik van het apparaat wanneer er personen (met name kinderen) of huisdieren in de buurt zijn.
- Controleer voordat u het apparaat gebruikt of wanneer u met het apparaat ergens tegenaan bent gebotst of de machine beschadigd is of aan slijtage onderhevig is. Laat noodzakelijke reparaties uitvoeren.
- Gebruik uitsluitend originele reserveonderdelen en origineel toebehoren.
- Accu altijd verwijderen
  - wanneer het apparaat zich niet onder toezicht bevindt.
  - voor onderhoudswerkzaamheden.
  - voor het reinigen van het apparaat.
  - wanneer het apparaat langere tijd niet wordt gebruikt.
- Raadpleeg de afzonderlijke gebruikershandleiding voor veiligheidsinstructies over de oplader en de accu!
- Let erop dat er zich geen vuil in de luchtopeningen bevindt.
- De greep droog en zuiver houden.
- Vreemde voorwerpen uit het werkgebied verwijderen
- Gebruik het apparaat uitsluitend indien het zich in een perfecte toestand bevindt
- Let bij het werken op een zekere stand.
- Laat het apparaat nooit zonder toezicht.
- Bij het werken op hellingen:
  - Werk nooit op een gladde en glibberige helling.
  - Altijd opletten dat u stabiel staat.
  - Altijd dwars ten opzichte van de helling maaken, nooit omhoog of omlaag.
  - Niet maaien op helling van meer dan 20°!
  - Wees zeer voorzichtig bij het keren!
- Na contact met een vreemd voorwerp:
  - Motor uitschakelen.
  - De machine controleren op schade.
- De machine niet bedienen onder invloed van alcohol, drugs of medicatie.

- Er moet worden voldaan aan de veiligheidsinstructies ter voorkoming van een ongeval.
- Maai uitsluitend bij daglicht of bij een goede kunstmatige verlichting.
- **Werk met het elektrische gereedschap niet in een explosiegevaarlijke omgeving met brandbare vloeistoffen, gassen of stoffen.** *Elektrisch gereedschap veroorzaakt vonken, die de stof of dampen kunnen laten ontvlammen.*
- Stel het apparaat niet bloot aan vocht.
- Bewaar het apparaat op een plek die ontoegankelijk is voor kinderen en onbevoegde personen.

### Elektrische veiligheid



#### VOORZICHTIG!

#### Risico bij het aanraken van stroomvoerende onderdelen!

Haal de stekker meteen uit het stopcontact wanneer de verlengkabel werd beschadigd of is doorgesneden! Wij raden aan het apparaat aan te sluiten via een FI-aardlekschakelaar met een nominale lekstroom van < 30 mA.

- De spanning van het lichtnet in huis moet overeenstemmen met de vermeldingen voor netspanning in de Technische Gegevens; gebruik geen andere voedingsspanning.
- Gebruik alleen een verlengingskabel die geschikt is voor gebruik buitenshuis en met een minimale doorsnede van 1,5 mm<sup>2</sup>. Wikkel een kabeltrommel altijd helemaal af.
- Beschadigde of sterk verslechterde verlengingskabels mogen niet gebruikt worden.
  - ⇒ *Controleer vooraf aan de ingebruikname de conditie van uw verlengingskabels.*
- **Bij verkeerd gebruik kan er vloeistof uit de accu lopen. Vermijd contact met de vloeistof. Spoel direct af met water wanneer u er per ongeluk mee in contact komt. Wanneer de vloeistof in de ogen komt, moet een arts worden geconsulteerd.** *Lekkende accuvloeistof kan huidirritaties of verbrandingen veroorzaken.*
- Elektrische storingen mogen uitsluitend worden verholpen door geautoriseerde, gespecialiseerde werkplaatsen.

### TECHNISCHE GEGEVENS



De vermelde waarden zijn conform een genormeerde testprocedure vastgesteld en kunnen worden gebruikt om verschillende elektronische apparaten met elkaar te vergelijken.

Bovendien zijn deze waarden geschikt om belastingen voor de gebruiker die door vibraties ontstaan van te voren te kunnen inschatten.



#### WAARSCHUWING!

Afhankelijk van de gebruikssituatie kunnen de daadwerkelijke vibratiewaarden van de vermelde waarden afwijken.

Wij adviseren u om maatregelen te treffen waarmee u zich tegen de belasting door vibratie beschermt. Neem hierbij het complete werkproces in acht, dus ook de tijdstippen waarop het elektronische apparaat zonder belasting werkt of is uitgeschakeld.

Tot geschikte maatregelen behoren onder meer een regelmatig onderhoud van het elektrische apparaat en de opzetstukken, het warmhouden van uw handen, regelmatige pauzes en een goede planning van het werkproces.

### PRODUCTBESCHRIJVING

Dit document beschrijft een grastrimmer met accu voor handbediening.

#### Productoverzicht

Het productoverzicht (1) biedt een overzicht over het apparaat.

|     |                                  |
|-----|----------------------------------|
| 1-1 | Bovenste handgreep               |
| 1-2 | Schakelaar met kinderbeveiliging |
| 1-3 | Accu                             |
| 1-4 | Accu-vergrendeling               |
| 1-5 | Oplader met netstekker           |
| 1-6 | Extra handgreep met tuimelaar    |
| 1-7 | Houder met extra draadspoel      |
| 1-8 | Telescopische steel              |
| 1-9 | Bovenste geleidingshuls          |

|      |                                |
|------|--------------------------------|
| 1-10 | Onderste geleidingshuls        |
| 1-11 | Vastzetknop voor motorkop      |
| 1-12 | Motorkop met motor             |
| 1-13 | Plantbeschermingsbeugel        |
| 1-14 | Geleidingswiel                 |
| 1-15 | Beschermkap met draadafsnijder |
| 1-16 | Draadspoel                     |

### Symbolen op het apparaat

|  |   |
|--|---|
|  | Let op! Vereist extra voorzichtigheid tijdens gebruik                                   |
|  | Voor ingebruikname de gebruikershandleiding doornemen!                                  |
|  | Risico op wegslingeren van voorwerpen!<br>Houd anderen uit de buurt van de gevarenszone |
|  | Apparaat beschermen tegen regen en vocht  |
|  | Een veiligheidsbril en gehoorbescherming dragen   |
|  | Risico op beknelling  |

### Reglementair gebruik

Deze machine is bestemd voor het trimmen van een gazon thuis. Elk ander, daar buiten liggend gebruik geldt als niet conform de bestemming.



#### LET OP!

Het apparaat mag niet commercieel worden gebruikt.

- Dit apparaat is niet voor gebruik bedoeld door kinderen of personen met beperkte fysieke, sensorische of geestelijke vaardigheden. Wanneer personen over weinig ervaring of kennis beschikken mag het apparaat alleen worden gebruikt onder begeleiding van een persoon die toezicht op de veiligheid houdt of die instructies kan geven over het juiste gebruik van het apparaat. Kinderen mogen niet alleen in de buurt van het apparaat komen, om te garanderen dat ze niet met het apparaat spelen.

### Mogelijk foutief gebruik

- Apparaat niet gebruiken wanneer het regent
- Gebruik het apparaat niet als beluchter.
- Gebruik het apparaat niet in gesloten ruimtes.
- Gebruik het apparaat niet om huisdieren te verzorgen.

### MONTAGE



#### LET OP!

Pas na de geheel voltooide montage mag het apparaat gebruikt worden.



#### LET OP!

Plaats de accu pas wanneer het apparaat compleet in elkaar is gezet.

1. Plaats de beschermkap op de motorkop (2-1).
2. Let erop dat de draad vrij ligt.
3. Beschermkap met de meegeleverde schroeven aan de achterzijde vastschroeven (2-1).
4. Plaats het geleidingswiel op de beschermkap en draai de schroeven vast (2-2).

### INBEDRIJFSTELLING



#### LET OP!

Voor inbedrijfstelling altijd een visuele inspectie uitvoeren.



#### LET OP!

Gebruik geen beschadigde accu's. Brandgevaar!

**VOORZICHTIG!****Brand- en explosiegevaar!**

Oplader wordt warm tijdens het laden. Niet gebruiken op een licht ontvlambare ondergrond of in een brandbare omgeving.

**Accu laden**

Voor meer informatie over het opladen van de accu, zie de afzonderlijke handleiding voor de accu en de oplader.

**Accu plaatsen**

1. Vergrendeling indrukken.
2. Schuif de accu op de geleiding totdat de contactbus op de accu stevig op de contactstekker van het apparaat zit.

**Accu verwijderen**

1. Druk de vergrendeling (5-1) in.
2. Trek de accu uit het apparaat (5-2).

**BEDIENING****Apparaat starten**

1. Neem een veilige positie in.
2. Houd het apparaat met beide handen vast. Plaats hierbij de motorkop niet op de bodem.
3. Houd met de ene hand de extra handgreep en met de andere hand de bovenste handgreep vast.
4. Druk de schakelaar in de bovenste handgreep in en houd deze ingedrukt. Het apparaat is geactiveerd.
5. Laat de grastrimmer een moment vrij lopen. De maaidraad wordt hierbij op de juiste lengte afgesneden.
6. Wanneer de schakelaar niet wordt ingedrukt, schakelt het apparaat zich uit.

**Informatie over het werken**

- Houd het apparaat licht naar voren en ga langzaam voorwaarts (9).
- Zwenk het apparaat naar rechts en links om het gras te maaien (9).
- Het apparaat mag tijdens de werkzaamheden niet worden overbelast.
- Verwijder na het gebruik de accu en controleer het apparaat op beschadigingen.

**ONDERHOUD****LET OP!**

Verwijder voor werkzaamheden aan het apparaat de accu.

- Elektrische storingen mogen uitsluitend worden verholpen door geautoriseerde, gespecialiseerde werkplaatsen.
- Spuit het apparaat niet schoon met water! Binnendringend water kan tot storingen leiden.
- Stel het apparaat niet bloot aan vocht.
- Controleer het apparaat regelmatig op een correcte toestand.
- Gebruik geen schoonmaak- resp. oplosmiddelen. Het apparaat kan hierdoor onherstelbaar worden beschadigd.

**OPSLAG**

- Apparaat en toebehoren na elk gebruik reinigen.
- Bewaar het apparaat op een plek die ontoegankelijk is voor kinderen en onbevoegde personen.
- Plaats de transformator op een droge plek waar deze beschermd is tegen vorst.
- Verwijder de accu alvorens het apparaat op te bergen.

**AFVOEREN****Gebruikte apparaten, batterijen of accu's niet afvoeren via de vuilnisophaaldienst!**

Verpakking, apparaat en accessoires zijn gemaakt van recyclebare materialen en moeten ook als zodanig worden afgevoerd.

- Voer accu's alleen in ontladen toestand af
- De gebruiker is verplicht om batterijen en accu's terug te geven. Deze kunnen op de verkooppunten gratis worden afgegeven. Voor de afvoer bestaan de volgende mogelijkheden:
  - door de speciaalzaak
  - een inleverstation met het CCR-logo

**HULP BIJ STORINGEN**

| <b>Storing</b>                              | <b>Mogelijke oorzaak</b>  | <b>Oplossing</b>  |
|---|---|---|
| Motor loopt niet                            | Motorbeveiligingsschakelaar ging over tot uitschakeling.<br>Accu leeg   | Wacht tot de motorbeveiligingsschakelaar de trimmer weer inschakelt.<br>Accu laden  |
| Trimmer vibreert                            | Draadspoel is vuil  | Draadspoel reinigen, indien nodig vervangen   |
| Het vermogen van de accu neemt duidelijk af | Gras te hoog of te nat<br>Maaihoogte is te gering<br>Accu leeg want langere tijd niet in gebruik<br>Levensduur van accu verbruikt | Laten drogen, maaihoogte hoger instellen<br>Maaihoogte hoger instellen<br>Accu laden<br>Accu vervangen Gebruik alleen originele toebehoren van de fabrikant |
| Accu kan niet worden opgeladen              | Laadstekker of contactbus vuil<br>Accu of oplader defect  | Reserveonderdeel van reserveonderdelenlijst bestellen   |



Bij storingen die niet in deze tabel worden vermeld of in geval van storingen die u niet zelf kunt oplossen, wendt u zich aan onze verantwoordelijke klantenservice a.u.b.

## GARANTIE

Eventuele materiaal- of fabricagefouten aan het apparaat verhelpen we gedurende de wettelijke termijn voor garantieaanspraken naar onze keuze door reparatie of een vervangende levering. Deze garantie-termijn wordt bepaald door de wetgeving in het land, waar het apparaat is gekocht.

Onze garantietoezegging geldt enkel bij:

- correcte behandeling van het apparaat
- inachtneming van de bedieningshandleiding
- gebruik van originele reserveonderdelen

De garantie vervalt bij:

- pogingen tot reparatie van het apparaat
- technische wijzigingen aan het apparaat
- gebruik dat niet in overeenstemming is met de bestemming

Uitgesloten van de garantie zijn:

- lakschade die is veroorzaakt door normale slijtage
- slijtageonderdelen, die op de kaart met reserveonderdelen zijn gekenmerkt met de omkadering [xxx xxx (x)]
- verbrandingsmotoren (hiervoor gelden de aparte garantiebepalingen van de betreffende motorfabrikant)

De garantieperiode begint op de aankoop door de eerste eindgebruiker. Bepalend is de datum van het ontvangstbewijs. Bij garantieaanspraken kunt u zich met deze garantieverklaring en het aankoopbewijs wenden tot de distributeur of de bevoegde klantenservice bij u in de buurt. Met deze garantietoezegging blijven de wettelijke aanspraken bij gebreken van de koper tegenover de verkoper onverkort van kracht.

## EG-CONFORMITEITSVERKLARING

Hierbij verklaren wij dat dit product in de door ons uitgebrachte uitvoering voldoet aan de eisen vastgelegd in de geharmoniseerde EU-richtlijnen, de EU-veiligheidsnormen en de standaardproductspecificaties.

### Product

bladblazer

### Type

LB 36 Li

### Fabrikant

AL-KO Geräte GmbH

Ichenhauser Str. 14

D-89359 Kötz

### Gevoelmachtigde

Andreas Hedrich

Ichenhauser Str. 14

D-89359 Kötz

### Serienummer

G2532535

### EU-richtlijnen

2006/42/EC

2014/30/EU

2000/14/EC

2011/65/EU

### Geharmoniseerde normen

EN 60335-1:2012/A11:2014

EN 50636-2-100:2014

EN 55014-1

EN 55014-2

EN 62233

### Geluidsniveau

EN ISO 3744

gemeten / gegarandeerd

95,5 / 96 dB(A)

### Beoordelende instantie

TÜV Industrie Service GmbH

TÜV Süd Gruppe

Westendstraße 199

80686 MUENCHEN

DEUTSCHLAND

### Beoordeling van conformiteit

2000/14/EC Appendix VI

Kötz, 28.06.2016



Wolfgang Hergeth

Managing Director

**MODE D'EMPLOI ORIGINALE****Table des matières**

|                                   |    |
|-----------------------------------|----|
| Informations sur ce manuel.....   | 23 |
| Consignes de sécurité.....        | 23 |
| Description du produit.....       | 24 |
| Montage.....                      | 25 |
| Mise en service.....              | 25 |
| Commande.....                     | 26 |
| Maintenance et entretien.....     | 26 |
| Stockage.....                     | 26 |
| Élimination.....                  | 26 |
| Aide en cas de panne.....         | 26 |
| Garantie.....                     | 28 |
| Déclaration de conformité CE..... | 28 |

**INFORMATIONS SUR CE MANUEL**

- Veuillez lire cette documentation avant la mise en service. Ceci est indispensable pour pouvoir effectuer un travail fiable et une manipulation sans difficulté.
- Veuillez respecter les remarques relatives à la sécurité et les avertissements figurant dans cette documentation et sur le produit.
- Cette documentation est partie intégrante du produit décrit et devra être remise au client lors de la vente.

**Explication des symboles****ATTENTION!**

Le respect de ces avertissements permet d'éviter des dommages corporels et / ou matériels.



Remarques spéciales pour une meilleure compréhension et manipulation.

**CONSIGNES DE SÉCURITÉ****AVERTISSEMENT!**

Porter une protection auditive pour prévenir de tout dommage de l'ouïe.

- Ne jamais permettre l'utilisation ou la maintenance de la machine à des enfants ou à des personnes non initiées. Des stipulations locales peuvent définir un âge minimum pour l'opérateur
- Ne pas diriger l'appareil vers des personnes.
- Interrompre l'utilisation de la machine lorsque des personnes, en particulier des enfants ou des animaux domestiques se trouvent à proximité.
- Avant de mettre la machine en marche et après un choc, vérifier l'absence de dommages ou d'usure sur celle-ci et procéder aux réparations qui s'imposent.
- Utiliser exclusivement des pièces de rechange et des accessoires d'origine.
- Retirer systématiquement la batterie
  - lorsque l'appareil est sans surveillance
  - avant les travaux de maintenance
  - avant de nettoyer l'appareil
  - lorsque l'instrument n'est pas utilisé pendant un certain temps
- Consultez la notice séparée contenant les consignes de sécurité concernant le chargeur et la batterie !
- Faire attention à ce que les ouvertures d'aération ne soient pas encrassées.
- Faire en sorte que les poignées restent sèches et propres.
- Retirer tous corps étrangers de la zone de travail.
- N'utiliser l'appareil que lorsque celui-ci est dans un état technique impeccable.
- Pendant le travail, veiller à une position stable.
- Ne pas laisser l'appareil sans surveillance.
- En cas de travail sur une pente:
  - Ne jamais travailler sur une pente douce et glissante.
  - Toujours veiller à la stabilité.
  - Toujours tondre en travers de la pente, jamais dans le sens ascendant ou descendant.
  - Ne pas tondre sur un pente inclinée à plus de 20°!
  - Faire particulièrement attention en tournant!
- En cas de contact avec un corps étranger:
  - Arrêter le moteur.
  - Vérifier si le matériel est endommagé.

- Ne pas manipuler l'appareil sous l'influence de l'alcool, de drogues ou de médicaments.
- Les prescriptions de prévention des accidents doivent être respectées.
- Tondre uniquement à la lumière du jour ou avec un bon éclairage artificiel.
- **Ne travaillez pas avec votre appareil dans des environnements explosifs dans lesquels se trouve des liquides, des gaz ou des poussières inflammables.** *Les outils électriques produisent des étincelles qui peuvent enflammer la poussière ou les vapeurs.*
- Ne pas exposer l'appareil à l'eau ou à l'humidité.
- Entreposer l'appareil dans un endroit sec, hors de la portée des enfants et des personnes non autorisées.

### Sécurité électrique



#### MISE EN GARDE!

**Danger en cas de contact avec les pièces sous tension !**

Veillez immédiatement débrancher la fiche du secteur si le câble de rallonge a été détérioré ou sectionné ! Nous conseillons un raccordement par le biais d'un disjoncteur différentiel à courant de défaut nominal < 30 mA.

- La tension secteur de la maison doit correspondre à la tension secteur indiquée dans les données techniques ; n'utilisez en aucun cas une autre tension d'alimentation.
- Veuillez uniquement utiliser un câble de rallonge adapté à une utilisation à l'air libre - section minimum de 1,5 mm<sup>2</sup>. Veuillez toujours dérouler l'intégralité de l'enrouleur.
- Les câbles de rallonge détériorés ou usés ne peuvent être utilisés.
  - ⇒ Vérifiez l'état de votre câble de rallonge avant chaque mise en service.
- **En cas d'utilisation incorrecte, du liquide peut s'écouler de l'accu. Éviter le contact avec les liquides. En cas de contact accidentel, rincez abondamment à l'eau. Au cas où du liquide entrerait en contact avec les, consulter également un médecin. Lorsqu'il s'écoule, le liquide de l'accu peut irriter la peau ou provoquer des brûlures.**
- Les dommages électriques ne peuvent être réparés que par un atelier agréé spécialisé.

## CARACTÉRISTIQUES TECHNIQUES



Les valeurs indiquées ont été établies selon un procédé de contrôle normalisé et peuvent être utilisées pour la comparaison de différents outils électriques entre eux.

De plus, ces valeurs sont adaptées pour estimer préalablement les contraintes pour l'utilisateur dues aux vibrations.



#### AVERTISSEMENT!

En fonction de l'utilisation de cet outil électrique, les valeurs de vibration effectives peuvent varier de celles indiquées. Prenez des mesures pour vous protéger des contraintes dues aux vibrations. Tenez compte ici du déroulement du travail, c'est-à-dire des moments pendant lesquels l'outil électrique fonctionne dans charge ou qu'il est éteint.

Les mesures adaptées concernent notamment une maintenance et un entretien réguliers de l'outil électrique et de ses embouts, de maintenir les mains au chaud, de faire des pauses régulières et de bien planifier son travail.

## DESCRIPTION DU PRODUIT

La présente documentation décrit un coupe-bordure à batterie à main.

### Aperçu produit

L'aperçu du produit (1) donne une vue d'ensemble sur l'appareil.

|      |  |
|------|--|
| 1-1  | Poignée supérieure                           |
| 1-2  | Commutateur avec sécurité enfant             |
| 1-3  | Batterie                                     |
| 1-4  | Arrêteur de batterie                         |
| 1-5  | Chargeur avec fiche secteur                  |
| 1-6  | Poignée supplémentaire avec levier basculant |
| 1-7  | Support avec bobine de fil additionnelle     |
| 1-8  | Manche télescopique                          |
| 1-9  | Douille de guidage supérieure                |
| 1-10 | Douille de guidage inférieure                |



|      |                                      |
|------|--------------------------------------|
| 1-11 | Bouton de réglage pour tête de coupe |
| 1-12 | Tête de coupe avec moteur            |
| 1-13 | Étrier de protection des plantes     |
| 1-14 | Roulette de guidage                  |
| 1-15 | Panneau de protection avec coupe-fil |
| 1-16 | Bobine de fil                        |

### Symboles sur l'appareil

|  |  |
|--|--|
|  | Attention ! Une prudence particulière est requise lors de la manipulation                          |
|  | Lire la présente notice d'utilisation avant la mise en service !                                   |
|  | Danger causé par des projections d'objets !<br>Éloigner les tierces personnes de la zone à risques |
|  | Protéger l'appareil de la pluie et de l'humidité   |
|  | Porter une protection oculaire et auditive   |
|  | Risque d'écrasement  |

### Utilisation conforme aux fins prévues

Ce matériel sert à tailler des particuliers. Toute autre application est considérée comme non conforme aux dispositions.



#### ATTENTION!

Cet appareil n'est pas approprié pour les utilisations industrielles.

- L'utilisation de cet appareil n'est pas conçue pour des personnes (y compris des enfants) aux facultés physiques, sensorielles ou psychiques restreintes, ou par celles manquant d'expérience ou sans les connaissances pertinentes, sous réserve que ces personnes soient placées sous surveillance pour leur sécurité ou qu'elles aient été instruites sur son utilisation adéquate. Les enfants doivent être surveillés afin qu'ils ne jouent pas avec cet appareil.

### Éventuelle utilisation non conforme

- L'appareil ne doit pas être utilisé sous la pluie
- Ne pas utiliser l'appareil comme ventilateur.
- Ne pas utiliser l'appareil dans une pièce fermée.
- Ne pas utiliser l'appareil pour les animaux.

### MONTAGE



#### ATTENTION!

L'appareil ne doit être utilisé qu'après un montage complet.



#### ATTENTION!

N'insérer la batterie que lorsque l'appareil est entièrement monté.

1. Mettre le panneau de protection sur la tête de coupe (2-1).
2. S'assurer que le fil n'est pas bloqué.
3. Visser le panneau de protection avec les vis fournies (2-1).
4. Positionner la roulette de guidage sur le capot de protection et serrer les vis (2-2).

### MISE EN SERVICE



#### ATTENTION!

Effectuer une inspection visuelle avant toute mise en service.



#### ATTENTION!

Ne pas utiliser de batteries endommagées. Risque d'incendie !



#### MISE EN GARDE!

#### Risque d'incendie et d'explosion !

Le chargeur chauffe pendant la charge. Ne pas utiliser sur un support ou dans un environnement inflammable.

### Charger la batterie

Pour des informations détaillées sur le chargement de la batterie, voir partie Notice pour la batterie et le chargeur.

### Insérer la batterie

1. Appuyer sur l'arrêt-oi.
2. Pousser la batterie sur son guide jusqu'à ce que ses contacts femelles soient bien en place sur le connecteur mâle de l'appareil.

## Retirer la batterie

1. Appuyer sur le dispositif de verrouillage (5-1).
2. Retirer la batterie de l'appareil (5-2).

## COMMANDE

### Démarrer l'appareil

1. Prendre une position assurée.
2. Tenir l'appareil avec les deux mains. Ne pas positionner la tête de coupe sur le sol pendant l'opération.
3. Saisir d'une main la poignée supplémentaire et de l'autre la poignée supérieure.
4. Appuyer sur le commutateur de la poignée supérieure et maintenir en position. L'appareil est en marche.
5. Laisser tourner le coupe-bordure quelques instants à vide. Le fil de coupe est alors coupé à la bonne longueur.
6. Lorsque le commutateur est relâché, l'appareil se met hors service.

### Indications de fonctionnement

- Incliner légèrement l'appareil vers l'avant, procéder lentement (9).
- Incliner l'appareil de droite à gauche pour couper la pelouse (9)
- Ne pas trop solliciter l'appareil pendant le travail.
- Retirer la batterie et vérifier la présence de dommages sur l'appareil après utilisation.

## MAINTENANCE ET ENTRETIEN



### ATTENTION!

Retirer la batterie avant de procéder à des travaux sur l'appareil.

- Les dommages électriques ne peuvent être réparés que par un atelier agréé spécialisé.

## AIDE EN CAS DE PANNE

| Panne                        | Causes possibles   | Solution   |
|------------------------------|--|--|
| Le moteur ne fonctionne pas. | Le disjoncteur de protection moteur s'est coupé<br>La batterie est déchargée | Veillez attendre que le disjoncteur de protection moteur remette le coupe-bordure en service.<br>Charger la batterie |
| Le coupe-bordure vibre       | La bobine de fil est encrassée   | Nettoyer la bobine de fil et remplacer au besoin   |

- Ne pas vaporiser d'eau sur l'appareil ! La pénétration d'eau peut provoquer des pannes.
- Ne pas exposer l'appareil à l'eau ou à l'humidité.
- Contrôler régulièrement le bon état de l'appareil.
- Ne pas utiliser de produits de nettoyage ou de solvants. Cela pourrait endommager irrémédiablement l'appareil.

## STOCKAGE

- Nettoyer l'appareil et ses accessoires après chaque utilisation.
- Entreposer l'appareil dans un endroit sec, hors de la portée des enfants et des personnes non autorisées.
- Stocker l'appareil dans un endroit sec et à l'abri du gel.
- Retirer la batterie avant stockage de l'appareil.

## ELIMINATION



**Ne jetez pas les appareils usagés, les piles et les accumulateurs avec les déchets domestiques !**

Le carton d'emballage, l'appareil et les accessoires sont fabriqués en matériaux recyclables et doivent être éliminés en conséquence.

- Ne jeter les batteries qu'à l'état déchargé.
- L'utilisateur est tenu de rapporter les piles et batteries. Les points de vente offrent un service de récupération gratuit.

Les options de mise au rebut suivantes sont possibles :

- chez un revendeur spécialisé,
- à un point de récupération portant le sigle CCR.

| Panne   | Causes possibles   | Solution   |
|---|--|--|
| La durée d'utilisation de la batterie baisse considérablement | L'herbe est trop haute ou humide<br>La hauteur de coupe est insuffisante<br>Batterie déchargée, puisque non utilisée pendant une longue durée<br>Durée de vie de la batterie épuisée | Laisser sécher, régler une hauteur de coupe supérieure<br>Régler la hauteur de coupe<br>Charger la batterie<br>Remplacer la batterie. N'utiliser que des pièces originales du constructeur |
| La batterie ne recharge plus                                  | Le connecteur de charge ou la douille de contact est encrassé/e<br>La batterie ou le chargeur est défectueux/eux   | Commander des pièces de rechange conformément à la carte des pièces de rechange  |



En cas de pannes ne figurant pas dans le tableau ou que vous ne pouvez pas réparer vous-même, veuillez vous adresser à votre service après-vente.

## GARANTIE

Nous remédierons à tout défaut de matériel et de fabrication sur l'appareil dans le délai de prescription légal pour les réclamations concernant des vices de construction selon la méthode de notre choix, sous forme soit de réparation, soit de livraison de remplacement. Le délai de prescription est déterminé en fonction de la loi du pays dans lequel l'appareil a été acheté.

La garantie que nous accordons ne s'applique que- La garantie expire dans les cas suivants : dans les cas suivants :

- Manipulation conforme de l'appareil
- Respect des instructions d'utilisation
- Utilisation de pièces de remplacement d'origine
- Tentatives de réparation sur l'appareil
- Modifications techniques de l'appareil
- Utilisation non conforme (p. ex. utilisation dans un contexte professionnel ou public)

Sont exclus de la garantie :

- Les dommages sur la peinture dus à une usure normale
- Les pièces d'usure signalées sur la carte de commande de pièces de remplacement par un encadrement : [xxx xxx (x)]
- Moteurs à combustion – Les conditions de garantie propres au fabricant de moteurs s'appliquent

La durée de garantie commence à la date d'achat du premier propriétaire. C'est la date apposée sur la facture originale qui fait foi. En cas de dommage couvert par la garantie, veuillez présenter cette déclaration de garantie et votre preuve d'achat à votre revendeur ou le service après-vente le plus proche. Cet accord de garantie n'affecte pas les droits de réclamation pour vices de l'acheteur envers le vendeur.

## DÉCLARATION DE CONFORMITÉ CE

Nous déclarons par la présente que ce produit, dans la version que nous avons mise sur le marché, répond aux exigences des directives UE harmonisées, aux normes standards de sécurité UE et aux standards spécifiques au produit.

### Produit

Souffleur

### Type

LB 36 Li

### Fabricant

AL-KO Geräte GmbH

Ichenhauser Str. 14

D-89359 Kötz

### Fondé de pouvoir

Andreas Hedrich

Ichenhauser Str. 14

D-89359 Kötz

### Numéro de série

G2532535

### Directives UE

2006/42/EC

2014/30/EU

2000/14/EC

2011/65/EU

### Normes harmonisées

EN 60335-1:2012/A11:2014

EN 50636-2-100:2014

EN 55014-1

EN 55014-2

EN 62233

### Niveau sonore

EN ISO 3744

mesuré / garanti

95,5 / 96 dB(A)

### Organisme notifié

TÜV Industrie Service GmbH

TÜV Süd Gruppe

Westendstraße 199

80686 MUENCHEN

DEUTSCHLAND

### Évaluation de la conformité

2000/14/CE appendice VI

Kötz, 28.06.2016



Wolfgang Hergeth

Managing Director

**INSTRUCCIONES DE USO ORIGINALES****Índice**

|                                    |    |
|------------------------------------|----|
| Respecto a este manual.....        | 29 |
| Advertencias de seguridad.....     | 29 |
| Descripción del producto.....      | 30 |
| Montaje.....                       | 31 |
| Puesta en servicio.....            | 31 |
| Operación y manejo.....            | 32 |
| Mantenimiento y cuidados.....      | 32 |
| Almacenamiento.....                | 32 |
| Eliminación como desecho.....      | 32 |
| Ayuda en caso de avería.....       | 32 |
| GARANTIA.....                      | 34 |
| Declaración de conformidad CE..... | 34 |

**RESPECTO A ESTE MANUAL**

- Lea esta documentación antes de proceder a la puesta en servicio. Es condición indispensable para trabajar en condiciones de seguridad y para un manejo óptimo.
- Respete las indicaciones de seguridad y advertencias que constan tanto en la documentación como en el equipo.
- La presente documentación es un componente más del producto descrito y, por consiguiente, en caso de ser vendido o cedido también deberá entregarse la documentación.

**Leyenda****¡ATENCIÓN!**

Respetar al pie de la letra estas advertencias para evitar lesiones y/o daños materiales.



Advertencias especiales para una mejor comprensión y manejo.

**ADVERTENCIAS DE SEGURIDAD****¡ADVERTENCIA!**

Utilice protección auditiva para evitar daños en los oídos.

- Hacer uso de indumentaria adecuada, protección ocular y guantes siempre que se emplee este aparato

- Nunca permita que niños o personal no instruido maneje o repare la máquina. Algunas normativas locales regulan la edad mínima del operador.
- No apuntar a otras personas con el equipo.
- Interrumpa el funcionamiento de la máquina si hay personas, especialmente niños o animales, en las proximidades del aparato.
- Antes de la puesta en marcha de la máquina y después de un golpe, compruebe si la máquina presenta algún daño o desgaste y encargue las reparaciones necesarias.
- Utilizar únicamente piezas de repuesto originales y accesorios originales.
- Retire siempre la batería
  - cuando la máquina no está vigilada,
  - antes de realizar los trabajos de mantenimiento,
  - antes de la limpieza del aparato y
  - cuando el aparato no se vaya a utilizar durante un periodo largo de tiempo.
- Si desea conocer las instrucciones de seguridad sobre el cargador y la batería, consulte el manual de uso independiente.
- Asegúrese de que los orificios de ventilación no estén sucios.
- Mantener las empuñaduras secas y limpias.
- Los cuerpos extraños han de retirarse de la zona de trabajo
- ¡Utilice el aparato sólo si está en perfecto estado técnico!
- Durante el trabajo prestar atención a estar bien afianzado.
- No deje el aparato desatendido.
- Al realizar trabajos en pendientes:
  - Nunca trabaje en una pendiente lisa y resbaladiza.
  - Asegúrese de estar en una posición segura.
  - Corte el césped siempre en sentido transversal a la pendiente, nunca hacia arriba o abajo.
  - No corte césped en pendientes con una inclinación superior a los 20°!
  - Preste especial atención al girar!
- Al producirse contacto con un cuerpo extraño:
  - Apagar el motor.
  - Revisar si el aparato sufrió daños.

- No usar el aparato bajo la influencia de alcohol, drogas o medicamentos.
- Se deben cumplir las normas de prevención de accidentes.
- Utilice únicamente el aparato durante el día o con una iluminación artificial adecuada.
- **No utilice la herramienta eléctrica en una zona expuesta a riesgos de explosión, en la que haya polvos, gases o líquidos inflamables. Estas herramientas originan chispas que pueden inflamar el polvo o los gases.**
- No esponga el aparato a la humedad.
- Almacene el aparato fuera del alcance de niños y personas no autorizadas.

### Seguridad eléctrica



#### ¡PRECAUCIÓN!

#### Peligro al tocar componentes bajo tensión

Desenchufe el conector de la red inmediatamente si el cable de prolongación se ha dañado o cortado. Le recomendamos emplear un interruptor diferencial residual con una intensidad nominal de < 30 mA.

- La tensión de red de su casa debe coincidir con la tensión de red indicada en los datos técnicos. No utilice otra tensión de alimentación.
- Únicamente utilice cables de prolongación de 1,5 mm<sup>2</sup> mínimo adecuados para instalaciones al aire libre. Los rollos de cable siempre deben estar completamente desenrollados.
- No se deben emplear los cables de prolongación que estén defectuosos o rotos.
  - ⇒ *Antes de poner el aparato en funcionamiento, compruebe siempre el estado del cable.*
- **En caso de una aplicación incorrecta, puede salir líquido de la batería. Evite el contacto con el líquido. En caso de contacto accidental, lávese con agua. Si el líquido entra en contacto con los ojos, acuda además al médico. El líquido que sale de la batería puede causar irritaciones de la piel o quemaduras.**
- Solamente los talleres autorizados pueden solucionar los fallos eléctricos.

### DATOS TÉCNICOS



Los valores indicados se han calculado mediante un procedimiento de ensayo normalizado y se pueden utilizar para comparar distintas herramientas eléctricas entre sí.

Además, estos valores sirven para estimar, de antemano, la tensión que producen las vibraciones en el usuario.



#### ¡ADVERTENCIA!

Dependiendo de la aplicación de la herramienta eléctrica, los valores reales de la vibración pueden diferir de los indicados.

Tome medidas de protección contra la tensión por vibraciones. Tenga en cuenta el proceso de trabajo completo, incluso los periodos de tiempo durante los cuales la herramienta eléctrica funciona sin carga o está apagada.

Entre las medidas apropiadas se incluyen el mantenimiento y cuidado periódico de la herramienta eléctrica y sus accesorios, mantener las manos calientes, descansos regulares, así como una adecuada planificación de los procesos de trabajo.

### DESCRIPCIÓN DEL PRODUCTO

La presente documentación describe un recortabordes con batería accionado a mano.

#### Vista general de las piezas

La vista de conjunto (1) da una visión general del aparato.

|     |  |
|-----|--|
| 1-1 | Mango superior                           |
| 1-2 | Interruptor con seguro a prueba de niños |
| 1-3 | Batería                                  |
| 1-4 | Bloqueo de batería                       |
| 1-5 | Cargador con enchufe                     |
| 1-6 | Mango adicional con palanca basculante   |
| 1-7 | Soporte con bobina de hilo adicional     |
| 1-8 | Mango telescópico                        |
| 1-9 | Manguito de bloqueo superior             |

|      |   |
|------|---|
| 1-10 | Manguito de bloqueo inferior                |
| 1-11 | Botón de bloqueo para cabezal de corte      |
| 1-12 | Cabezal de corte con motor                  |
| 1-13 | Arco de protección de plantas               |
| 1-14 | Rueda guía                                  |
| 1-15 | Cubierta de protección con cortador de hilo |
| 1-16 | Bobina de hilo                              |

### Símbolos en el aparato

|  |   |
|--|---|
|  | ¡Precaución! Tener especial cuidado mientras utiliza el aparato                   |
|  | ¡Leer el manual de instrucciones antes de la puesta en funcionamiento!            |
|  | ¡Peligro por objetos lanzados! Mantenga a terceros alejados de la zona de peligro |
|  | Proteger el aparato de la lluvia y la humedad                                     |
|  | Utilizar protección para los ojos y los oídos                                     |
|  | Peligro de aplastamiento  |

### Uso acorde a los fines establecidos

Este aparato está previsto para segar un piso de césped en el sector privado. Todo otra utilización distinta a éste se considera no conforme a lo previsto.



#### ¡ATENCIÓN!

El aparato no debe utilizarse en la industria.

- El uso de este aparato no es adecuado para personas (incluidos niños) con limitaciones físicas, sensoriales o mentales, o con falta de experiencia o conocimientos, a no ser que estén bajo la supervisión de una persona responsable de su seguridad o hayan recibido de ella instrucciones sobre el modo de funcionamiento del aparato. Se debe vigilar a los niños para que no jueguen con el aparato.

### Aplicaciones no previstas

- No utilice el aparato cuando llueve.
- No utilizar el equipo como ventilador.
- No utilizar el equipo en espacios cerrados.
- No utilizar el equipo para el cuidado de animales domésticos.

### MONTAJE



#### ¡ATENCIÓN!

Se debe montar el aparato por completo antes de ponerlo en funcionamiento.



#### ¡ATENCIÓN!

No coloque la batería hasta que el aparato esté completamente montado.

1. Coloque la cubierta de protección en el cabezal de corte (2-1).
2. Asegúrese de dejar el hilo por fuera.
3. Atornille la cubierta de protección por detrás con los tornillos suministrados (2-1).
4. Coloque la rueda guía en la cubierta de protección y fijela con los tornillos (2-2).

### PUESTA EN SERVICIO



#### ¡ATENCIÓN!

Realice una inspección visual, antes de la puesta en funcionamiento.



#### ¡ATENCIÓN!

No utilice baterías defectuosas. Peligro de incendio.



#### ¡PRECAUCIÓN!

#### Riesgo de incendio y explosiones.

El cargador se calienta durante el proceso de carga. No lo utilice sobre superficies fácilmente inflamables ni en un entorno inflamable.

### Carga de la batería

Para más información sobre la carga de la batería, consulte el manual de la batería y del cargador.

## Colocación de la batería

1. Presione el mecanismo de bloqueo.
2. Desplace la batería por la guía hasta que la hembra de contacto de la batería se apoye fijamente en la clavija de contacto del aparato.

## Extraer la batería

1. Pulsar el bloqueo (5-1).
2. Extraer la batería del equipo (5-2).

## OPERACIÓN Y MANEJO

### Arrancar el equipo

1. Colóquese en un lugar seguro.
2. Sostenga el aparato con las dos manos sin apoyar el cabezal de corte en el suelo.
3. Sujete el mango adicional con una mano y el mango superior con la otra.
4. Presione el interruptor del mango superior y manténgalo pulsado. El aparato comienza a funcionar.
5. Deje funcionar el recortabordes en vacío durante unos instantes. En este momento, se recorta la longitud adecuada del hilo de corte.
6. Si se suelta el interruptor, el aparato se desconecta.

### Información sobre el trabajo

- Incline el aparato ligeramente hacia delante y proceda despacio (9).
- Gire el aparato a la derecha y a la izquierda para cortar el césped (9).
- No sobrecargue el aparato mientras trabaja.
- Extraiga la batería y compruebe si el aparato presenta daños después de su uso.

## MANTENIMIENTO Y CUIDADOS



### ¡ATENCIÓN!

Extraiga la batería antes de realizar cualquier trabajo en el aparato.

- Solamente los talleres autorizados pueden solucionar los fallos eléctricos.
- ¡No rociar el equipo con agua! La entrada de agua puede provocar fallos.
- No exponga el aparato a la humedad.
- Revise periódicamente si el aparato está en buen estado.
- No utilice disolventes ni productos de limpieza. En caso contrario, el aparato puede sufrir daños irreparables.

## ALMACENAMIENTO

- Limpie el aparato y sus accesorios después de cada uso.
- Almacene el aparato fuera del alcance de niños y personas no autorizadas.
- Almacene el aparato en un lugar seco y protegido contra heladas.
- Antes de guardar, retirar la batería del equipo.

## ELIMINACIÓN COMO DESECHO



### No elimine los aparatos, pilas o baterías usados con los residuos domésticos.

El embalaje, el aparato y los accesorios están fabricados con materiales reciclables y deben eliminarse del modo adecuado.

- Las baterías deben eliminarse completamente descargadas
- El usuario está obligado a devolver correctamente las pilas y las baterías. Se pueden entregar gratuitamente en los puntos de venta. Existen las siguientes modalidades de eliminación:
  - A través del comercio especializado
  - En una estación de reciclaje CCR

## AYUDA EN CASO DE AVERÍA

| Problema              | Posible causa  | Solución   |
|-----------------------|--|--|
| El motor no funciona. | El guardamotor desconectó el aparato.<br>La batería está descargada. | Esperar hasta que el guardamotor vuelva a encender el aparato.<br>Cargar la batería. |



| Problema   | Posible causa   | Solución   |
|--|---|--|
| El aparato vibra.  | La bobina de hilo está sucia.   | Limpiar la bobina de hilo, sustituir en caso necesario.  |
| El tiempo de funcionamiento de la batería disminuye considerablemente. | El césped está demasiado crecido o húmedo.<br>Altura de corte insuficiente.<br>Batería descargada por no utilizarse durante un tiempo prolongado.<br>Vida útil de la batería agotada. | Dejar secar, ajustar una altura mayor de corte.<br>Ajustar una altura mayor de corte.<br>Cargar la batería.<br>Sustituir la batería. Utilizar sólo los accesorios originales del fabricante. |
| No se puede cargar la batería.   | La clavija o la hembra de contacto está sucia.<br>La batería o el cargador están defectuosos.   | Solicitar las piezas de repuesto según la ficha de piezas de repuesto.   |



En caso de problemas que no figuran en esta tabla o que no puede solucionar usted mismo, póngase en contacto con nuestro servicio de atención al cliente.

## GARANTIA

Nosotros solucionamos los posibles fallos del material o de fabricación durante el plazo legal de prescripción de derechos por deficiencias según nuestro criterio mediante reparación o entrega supletoria. El plazo de prescripción se determinará con arreglo a la legislación del país en el que se haya adquirido el aparato.

Nuestra declaración de garantía es válida única- La garantía se extingue cuando:

mente en caso de:

- uso correcto del aparato
- observancia de las instrucciones de uso
- utilización de piezas de repuesto originales
- se realizan intentos de reparación en el aparato
- se realizan modificaciones técnicas en el aparato
- en caso de utilización no conforme a la finalidad prevista

Quedan excluidos de la garantía:

- los daños de lacado derivados del desgaste normal
- las piezas de desgaste que en la ficha de piezas de repuesto están identificadas con el marco [xxx xxx (x)]
- motores de combustión (para estos serán de aplicación las regulaciones de garantía propias del fabricante de motor en cuestión)

El periodo de garantía comienza en la compra por el primer usuario final. Lo decisivo es la fecha en el recibo. En caso de proceder la garantía, rogamos se dirija con la presente declaración de garantía y el comprobante de compra a su vendedor o al servicio autorizado de postventa más cercano. Los derechos legales por deficiencias del comprador frente al vendedor no se ven afectados por esta declaración de garantía.

## DECLARACIÓN DE CONFORMIDAD CE

Por la presente, declaramos que este producto, en la versión que hemos comercializado, cumple los requisitos de las directivas europeas armonizadas, los estándares europeos de seguridad y los estándares específicos del producto.

|                                   |                                  |   |
|-----------------------------------|----------------------------------|---|
| <b>Producto</b>                   | <b>Fabricante</b>                | <b>Apoderado</b>  |
| Sopladores de hojas de batería    | AL-KO Geräte GmbH                | Andreas Hedrich   |
| <b>Tipo</b>                       | Ichenhauser Str. 14              | Ichenhauser Str. 14   |
| LB 36 Li                          | 89359 Kötz (Alemania)            | 89359 Kötz (Alemania)   |
| <b>Número de serie</b>            | <b>Directivas UE</b>             | <b>Normas armonizadas</b>   |
| G2532535                          | 2006/42/CE                       | EN 60335-1:2012/A11:2014  |
|                                   | 2014/30/EU                       | EN 50636-2-100:2014   |
| <b>Nivel de potencia acústica</b> | 2000/14/CE                       | EN 55014-1  |
| EN ISO 3744                       | 2011/65/EU                       | EN 55014-2  |
| medido / garantizado              |                                  | EN 62233  |
| 95,5 / 96 dB(A)                   |                                  |   |
| <b>Organismo notificado</b>       | <b>Evaluación de conformidad</b> | Kötz, 28.06.2016  |
| TÜV Industrie Service GmbH        | 2000/14/CE apéndice VI           |  |
| TÜV Süd Gruppe                    |                                  | Wolfgang Hergeth  |
| Westendstraße 199                 |                                  | Managing Director   |
| 80686 MUENCHEN                    |                                  |   |
| DEUTSCHLAND                       |                                  |   |

**ISTRUZIONI PER L'USO ORIGINALI****Sommario**

|                                     |    |
|-------------------------------------|----|
| Riguardo questo manuale.....        | 35 |
| Indicazioni di sicurezza.....       | 35 |
| Descrizione del prodotto.....       | 36 |
| Montaggio.....                      | 37 |
| Messa in funzione.....              | 37 |
| Operazione.....                     | 38 |
| Manutenzione e cura.....            | 38 |
| Conservazione.....                  | 38 |
| Smaltimento.....                    | 38 |
| Scheda ricerca guasti.....          | 38 |
| Garanzia.....                       | 40 |
| Dichiarazione di conformità CE..... | 40 |

**RIGUARDO QUESTO MANUALE**

- Leggere la presente documentazione prima della messa in funzione. Ciò è indispensabile per garantire il funzionamento sicuro e l'uso corretto.
- Attenersi alle indicazioni di sicurezza e alle avvertenze contenute in questa documentazione e presenti sul prodotto.
- La presente documentazione è parte integrante del prodotto descritto e in caso di cessione deve essere consegnata all'acquirente.

**Spiegazione dei simboli****ATTENZIONE!**

Seguire attentamente queste avvertenze per evitare danni a persone e / o materiali.



Indicazioni speciali per maggiore chiarezza e facilità d'uso.

**INDICAZIONI DI SICUREZZA****AVVISO!**

Indossare una protezione per prevenire danni all'udito.

- Non consentire mai a bambini o a persone non addestrate di utilizzare o di sottoporre a manutenzione la macchina. Le disposizioni locali possono fissare l'età minima dell'operatore.
- Non rivolgere la macchina verso persone.
- Interrompere l'uso della macchina quando persone, soprattutto bambini o animali domestici, si trovano nelle vicinanze.
- Prima di mettere in funzione la macchina e dopo eventuali impatti, verificare che non presenti segni di usura o danneggiamento e far svolgere le riparazioni eventualmente necessarie.
- Utilizzare solo ricambi e accessori originali.
- Rimuovere sempre la batteria
  - quando l'apparecchio non viene supervisionato
  - prima dei lavori di manutenzione
  - prima di pulire l'apparecchio
  - quando l'apparecchio non viene utilizzato per un periodo prolungato
- Per le indicazioni di sicurezza relative al caricatore attenersi al manuale d'uso separato!
- Assicurarsi che le aperture per l'aria rimangano libere dalla sporcizia.
- L'impugnatura deve essere sempre asciutta e pulita.
- Allontanare corpi estranei dall'area di lavoro
- Utilizzare l'apparecchio solo se in perfette condizioni tecniche
- Durante il lavoro non perdere mai l'equilibrio.
- Non lasciare incustodito l'apparecchio
- Qualora si lavori su un tratto in pendenza:
  - Non lavorare mai su un pendio liscio e scivoloso.
  - Mantenere sempre una posizione stabile.
  - Posizionarsi sempre trasversalmente al pendio, mai in senso longitudinale.
  - Non tocare superfici erbose con un dislivello superiore ai 20°!
  - Usare particolare attenzione quando si cambia direzione di marcia!
- Dopo il contatto con un corpo estraneo:
  - Spegnerne il motore.
  - Controllare se il motore presenta danni.
- Non utilizzare l'apparecchio sotto l'effetto di alcool, droghe o medicinali.

- Osservare le direttive sulla prevenzione degli infortuni.
- Tagliare l'erba solo alla luce del giorno o con una buona illuminazione artificiale.
- **Non lavorare con l'attrezzo elettrico in ambienti a rischio di esplosione, in cui si trovano liquidi, gas o polveri infiammabili.** *Gli attrezzi elettrici generano scintille che possono innescare la polvere o i vapori.*
- Non esporre l'apparecchio a bagnato od umidità.
- Asciugare l'apparecchio e conservarlo in modo che rimanga inaccessibile a bambini e persone non autorizzate.

### Sicurezza elettrica



#### CAUTELA!!

#### Pericolo in caso di contatto con parti in tensione!

Qualora il cavo di prolunga sia danneggiato o sia stato tagliato, separare immediatamente il connettore dalla rete! Raccomandiamo il collegamento attraverso un interruttore salvavita dotato di corrente di guasto nominale < 30 mA.

- La tensione della rete domestica deve coincidere con i dati della tensione di rete, non utilizzare una tensione di alimentazione diversa.
- Utilizzare solo cavi di prolunga previsti per l'uso all'aperto - sezione minima 1,5 mm<sup>2</sup>. Srotolare sempre completamente il tamburo avvolgicavo.
- Non devono essere utilizzati cavi di prolunga danneggiati o infragiliti.
  - ⇒ *Prima di mettere in funzione l'apparecchio controllare sempre lo stato del proprio cavo di prolunga.*
- **In caso di utilizzo errato può fuoriuscire del liquido dalla batteria. Evitare il contatto con il liquido. In caso di contatto casuale risciacquare con acqua. Se il liquido entra in contatto con gli occhi, richiedere anche l'intervento di un medico. Il liquido fuoriuscito può causare irritazioni della pelle oppure ustioni.**
- Far riparare eventuali disturbi elettrici solo da personale tecnico autorizzato.

### SPECIFICHE TECNICHE



I valori indicati sono stati rilevati in conformità a una procedura di prova standardizzata e possono essere utilizzati per confrontare diversi apparecchi elettrici tra loro.

Inoltre, questi valori sono indicati per poter valutare in anticipo i carichi per l'utente generati dalle vibrazioni.



#### AVVISO!

A seconda di come viene utilizzato l'apparecchio elettrico, i valori di vibrazione effettivi possono discostarsi da quelli indicati.

Adottare misure per proteggersi dalle sollecitazioni da vibrazione. Nel far questo tenere in considerazione l'intero ciclo di lavoro, quindi anche i momenti in cui l'apparecchio elettrico lavora senza carico oppure è spento.

Misure adeguate includono, tra l'altro, una manutenzione e cura regolari dell'apparecchio elettrico e dei relativi accessori, tenere calde le mani, pause regolari e una buona pianificazione dei processi di lavoro.

### DESCRIZIONE DEL PRODOTTO

Questa documentazione descrive un trimmer manuale a batteria.

#### Panoramica prodotto

La panoramica prodotto (1) offre uno sguardo d'insieme sull'apparecchio.

|      |  |
|------|--|
| 1-1  | Maniglia superiore                     |
| 1-2  | Interruttore con sicura bambini        |
| 1-3  | Batteria                               |
| 1-4  | Blocco batteria                        |
| 1-5  | Caricabatterie con connettore          |
| 1-6  | Maniglia aggiuntiva con leva a squadra |
| 1-7  | Fermo con bobina aggiuntiva            |
| 1-8  | Barra telescopica                      |
| 1-9  | Manicotto-guida superiore              |
| 1-10 | Manicotto-guida inferiore              |

|      |                                 |
|------|---------------------------------|
| 1-11 | Pulsante di arresto per testina |
| 1-12 | Testina con motore              |
| 1-13 | Staffa di protezione piante     |
| 1-14 | Ruota di guida                  |
| 1-15 | Scudo con forbice tagliafilì    |
| 1-16 | Bobina di filo                  |

### Simboli sull'apparecchio

|  |   |
|--|---|
|  | Attenzione! Maneggiare con estrema cautela                                  |
|  | Prima di mettere in funzione leggere il libretto di istruzioni!             |
|  | Pericolo da oggetti vaganti!<br>Tenere terzi lontani dalla zona di pericolo |
|  | Proteggere l'apparecchio da pioggia e umidità                               |
|  | Indossare una protezione per occhi e udito                                  |
|  | Pericolo di schiacciamento  |

### Impiego conforme agli usi previsti

Questo apparecchio è destinato progettato per il taglio di un terreno prato nel settore privato. Ogni altro uso oltre a quello per cui l'apparecchio è previsto è da considerarsi come non conforme.



#### ATTENZIONE!

L'apparecchio non può essere usato nel settore industriale.

- Questo apparecchio non è destinato all'uso da parte di persone (inclusi bambini) con facoltà fisiche, sensoriali o psichiche limitate o privi di esperienza e/o di conoscenze, a meno che non vengano supervisionate da una persona responsabile o che abbiano ricevuto da lei istruzioni su come utilizzare l'apparecchio. I bambini devono essere controllati per garantire che non giochino con l'apparecchio.

### Possibile uso errato

- Non utilizzare l'apparecchio in caso di pioggia

- Non utilizzare la macchina come ventilatore.
- Non utilizzare la macchina in locali chiusi.
- Non utilizzare la macchina per la cura di animali domestici.

### MONTAGGIO



#### ATTENZIONE!

L'apparecchio può essere messo in funzione solo dopo un montaggio completo.



#### ATTENZIONE!

Inserire la batteria solo quando l'apparecchio è completamente montato.

1. Inserire lo scudo sulla testina (2-1).
2. Attenzione che il filo è scoperto.
3. Avvitare saldamente dietro lo scudo con le viti in dotazione (2-1).
4. Applicare la ruota di guida sulla calotta protettiva e serrare le viti (2-2).

### MESSA IN FUNZIONE



#### ATTENZIONE!

Prima della messa in funzionamento eseguire sempre un controllo visivo.



#### ATTENZIONE!

Non utilizzare una batteria danneggiata. Pericolo di incendio!



#### CAUTELA!!

#### Pericolo di incendio e di esplosione!

Il caricabatteria si scalda durante il processo di caricamento. Non utilizzare su un sostrato facilmente infiammabile o in un ambiente infiammabile.

### Caricare la batteria

Per ulteriori informazioni sul caricamento della batteria, vedere manuale separato per la batteria e il caricabatteria.

### Inserire la batteria

1. Premere l'arresto.
2. Spingere la batteria sulla guida fino a che la bussola di contatto della batteria si trova fissa sul connettore di contatto dell'apparecchio.

### Rimuovere la batteria

1. Premere l'arresto (5-1).
2. Sfilare la batteria dalla macchina (5-2).

## OPERAZIONE

### Avviare la macchina

1. Assumere una posizione stabile.
2. Tenere l'apparecchio con entrambe le mani. Nel far questo non appoggiare la testina sul pavimento.
3. Con una mano afferrare la maniglia supplementare, con l'altra la maniglia superiore.
4. Premere e bloccare l'interruttore nella maniglia superiore. L'apparecchio è in funzione.
5. Lasciar funzionare il trimmer per alcuni momenti a vuoto. Durante questa operazione il filo viene tagliato alla giusta lunghezza.
6. Una volta rilasciato l'interruttore l'apparecchio si spegne.

### Istruzioni operative

- Inclinare leggermente l'apparecchio in avanti, procedere lentamente (9).
- Orientare l'apparecchio verso destra e verso sinistra per tagliare l'erba (9).
- Non sollecitare eccessivamente l'apparecchio durante il lavoro.
- Dopo l'uso, rimuovere la batteria e verificare che l'apparecchio non presenti danni.

## MANUTENZIONE E CURA



### ATTENZIONE!

Prima di qualsiasi lavoro sull'apparecchio rimuovere la batteria.

- Far riparare eventuali disturbi elettrici solo da personale tecnico autorizzato.
- Non esporre la macchina a spruzzi d'acqua! Infiltrazioni d'acqua possono comportare malfunzionamenti.

## SCHEDA RICERCA GUASTI

| Anomalia            | Possibile causa   | Soluzione   |
|---------------------|---|---|
| Il motore non parte | L'interruttore salvamotore ha spento<br>Scaricare la batteria | Attendere fino a che l'interruttore salvamotore riaccende il trimmer.<br>Caricare la batteria |
| Il trimmer vibra    | La bobina è sporca  | Pulire la bobina, se necessario sostituirla   |

- Non esporre l'apparecchio a bagnato od umidità.
- Verificare a intervalli di tempo regolari che l'apparecchio funzioni correttamente.
- Non utilizzare detersivi o solventi. Potrebbero danneggiare in modo irreparabile l'apparecchio.

## CONSERVAZIONE

- Pulire l'apparecchio e i relativi accessori dopo ogni utilizzo.
- Asciugare l'apparecchio e conservarlo in modo che rimanga inaccessibile a bambini e persone non autorizzate.
- Immagazzinare l'apparecchio in un luogo asciutto e protetto dal gelo.
- Prima di riporre la macchina rimuovere la batteria.

## SMALTIMENTO



**Non smaltire gli apparecchi, le batterie e gli accumulatori esausti tra i rifiuti domestici!**

Imballaggio, macchina e accessori sono prodotti con materiali riciclabili e devono essere smaltiti di conseguenza.

- Smaltire le batterie soltanto una volta scariche
- Il proprietario è tenuto a restituire le pile e le batterie ricaricabili, che possono essere consegnate gratuitamente presso i punti vendita. Lo smaltimento può essere effettuato nelle seguenti modalità:
  - tramite commercio specializzato
  - presso un punto di ritiro che reca il marchio CCR

| Anomalia                                       | Possibile causa  | Soluzione   |
|--|--|---|
| La durata della batteria cala in modo evidente | Erba troppo alta o umida<br>Altezza di taglio insufficiente<br>Batteria scarica perché non utilizzata per un periodo prolungato di tempo<br>Vita utile della batteria esaurita | Lasciare asciugare, regolare un'altezza di taglio superiore<br>Regolare un'altezza di taglio superiore<br>Caricare la batteria<br>Inserire la batteria. Utilizzare solo accessori originali del costruttore |
| Non si riesce a caricare la batteria           | Connettore di carica o bussola di contatto sporchi<br>Accumulatore o caricatore guasto   | Ordinare i ricambi in base alla scheda delle parti di ricambio  |



In caso di disturbi che non vengono elencati in questa tabella o che non si è in grado di eliminare personalmente si prega di rivolgersi al nostro servizio alla clientela competente.

## GARANZIA

A nostra discrezione eliminiamo - tramite riparazione o sostituzione- eventuali difetti nei materiali o vizi di produzione presenti nell'apparecchio nel termine legale di prescrizione dei relativi diritti di reclamo. Il termine di prescrizione è determinato in base alla legge vigente nel paese in cui l'apparecchio è stato acquistato.

Il nostro impegno di garanzia è valido esclusiva- La garanzia perde validità in caso di:

- |   |   |
|---|---|
| mentese si verificano le seguenti condizioni: | ■ tentativi di riparazione dell'apparecchio                   |
| ■ uso corretto dell'apparecchio               | ■ modifiche tecniche dell'apparecchio                         |
| ■ rispetto delle istruzioni per l'uso         | ■ utilizzo non conforme (es. utilizzo commerciale o comunale) |
| ■ utilizzo di pezzi di ricambio originali     |   |

Sono esclusi dalla garanzia:

- danni alla verniciatura imputabili alla normale usura
- Parti soggette a usura contrassegnate nella scheda dei pezzi di ricambio con un riquadro [xxx xxx (x)]
- Motori a combustione, per i quali si applicano le condizioni di garanzia separate del produttore in questione

La garanzia comincia con l'acquisto da parte del primo utente finale. Farà fede la data sullo scontrino originale. Per usufruire della garanzia in caso di necessità rivolgersi al proprio rivenditore o al centro assistenza clienti autorizzato più vicino presentando questa dichiarazione di garanzia e la prova d'acquisto. Il presente impegno di garanzia non modifica i diritti legali di reclamo per vizi dell'acquirente nei confronti del venditore.

## DICHIARAZIONE DI CONFORMITÀ CE

A questo mezzo dichiariamo che questo prodotto, nella versione da noi messa in circolazione, soddisfa i requisiti delle direttive UE armonizzate, delle norme di sicurezza UE e degli standard specifici di prodotto.

### Prodotto

Soffiatori di foglie Batteria

### Tipo

LB 36 Li

### Costruttore

AL-KO Geräte GmbH

Ichenhauser Str. 14

D-89359 Kötz

### Procuratore

Andreas Hedrich

Ichenhauser Str. 14

D-89359 Kötz

### Numero seriale

G2532535

### Direttive UE

2006/42/CE

2014/30/EU

2000/14/CE

2011/65/EU

### Norme armonizzate

EN 60335-1:2012/A11:2014

EN 50636-2-100:2014

EN 55014-1

EN 55014-2

EN 62233

### Rumorosità

EN ISO 3744

misurata / garantita

95,5 / 96 dB(A)

### Centro nominato

TÜV Industrie Service GmbH

TÜV Süd Gruppe

Westendstraße 199

80686 MUENCHEN

DEUTSCHLAND

### Valutazione della conformità

2000/14/CE appendice VI

Kötz, 28.06.2016



Wolfgang Hergeth

Managing Director



**IZVIRNA NAVODILA ZA UPORABO****Vsebina**

|                                  |    |
|----------------------------------|----|
| Spremna beseda k priročniku..... | 41 |
| Varnostna opozorila.....         | 41 |
| Opis izdelka.....                | 42 |
| Montaža.....                     | 43 |
| Zagon.....                       | 43 |
| Upravljanje.....                 | 43 |
| Nega in vzdrževanje.....         | 44 |
| Skladiščenje.....                | 44 |
| Odstranjevanje.....              | 44 |
| Pomoč pri motnjah.....           | 44 |
| Garancija.....                   | 46 |
| Izjava ES o skladnosti.....      | 46 |

**SPREMNA BESEDA K PRIROČNIKU**

- Pred zagonom preberite to dokumentacijo. To je predpogoj za varno delo in nemoteno uporabo.
- Upošteвайте varnostne in opozorilne napotke, ki so navedeni v tej dokumentaciji ali na napravi.
- Ta dokumentacija je trajni sestavni del opisa izdelka in se jo mora predati kupcu.

**Pojasnilo oznak****POZOR!**

Ravnajte strogo v skladu s temi opozorili lahko prepreči poškodbe oseb in materialno škodo.



Posebna navodila za boljše razumevanje in rokovanje.

**VARNOSTNA OPOZORILA****OPOZORILO!**

Nosite zaščito za sluh, da preprečite poškodbe sluha.

- Delajte vedno v ustreznih oblačilih, nosite zaščito za oči in rokavice
- Nikoli ne dovolite, da bi stroj uporabljali ali vzdrževali otroci ali osebe, ki niso ustrezno usposobljene. Lokalni predpisi lahko določajo minimalno starost upravljavcev
- Naprave ne usmerjajte v osebe.

- Prekinite uporabo naprave, če so v bližini osebe, predvsem otroci ali hišni ljubljenci.
- Pred začetkom uporabe stroja in po kakršnemkoli udarcu preglejte stroj glede znakov obrabe ali poškodb ter zagotovite potrebna popravila.
- Uporabljajte samo originalne nadomestne dele in originalno dodatno opremo.
- Vedno odstranite akumulatorsko baterijo,
  - ko naprava ni pod nadzorom,
  - pred vzdrževalnimi deli,
  - pred čiščenjem naprave,
  - če naprave dlje časa ne boste uporabljali.
- Za varnostne napotke glede polnilnika in akumulatorske baterije glejte ločena navodila za uporabo!
- Bodite pozorni, da odprtine za zrak ne bodo umazane.
- Držala morajo biti suha in čista.
- Iz delovnega območja odstranite tuje.
- Izdelek uporabljajte le v tehnično brezhibne stanju
- Pri delu poskrbite za stabilen položaj.
- Naprave nikoli ne pustite brez nadzora.
- Pri delih na strminah:
  - Nikoli ne delujejo na gladko in spolzko površje.
  - Vedno pazite na varno stoji.
  - Vedno kosite prečno ob strmini, nikoli navzgor ali navzdol.
  - Ne kosite na strminah z vzponom večjim od 20°!
  - Bodite posebej previdni pri obračanju!
- Po stiku s tukom:
  - Izključite motor.
  - Preverite, če je naprava poškodovana.
- Naprave ne uporabljajte, kadar ste pod vplivom alkohola, drog ali zdravil.
- Upoštevatni je treba predpise za preprečevanje nesreč.
- Kosite lahko samo pri dnevni svetlobi ali pri dobri umetni razsvetljavi.
- **Električnega orodja ne uporabljajte v eksplozijsko ogroženem območju, v katerem so gorljive tekočine, plini ali prah. Električna orodja proizvajajo iskre, zaradi katerih se lahko prah ali hlapi vnamejo.**
- Naprave ne izpostavljajte mokroti ali vlagi.

- Posušite stroj in ga shranite tako, da ne bo dosegljiv otrokom in nepooblaščenim osebam.

## Električna varnost



### PREVIDNO!

#### Nevarnost pri dotikanju delov pod napetostjo!

Vtič takoj odklopite iz omrežja, če je podaljšek poškodovan ali pretrgan! Priporočamo priključitev preko zaščitnega FI-stikala z nazivnim okvarnim tokom < 30 mA.

- Hišna omrežna napetost se mora skladati s podatki o omrežni napetosti v tehničnih podatkih, ne uporabljajte drugačnega napajanja.
- Uporabljajte izključno podaljševalne kable, ki so predvideni za uporabo na prostem – z minimalnim prerezom 1,5 mm<sup>2</sup>. Kabel vedno odvijte v celoti s kabskega bobna.
- Poškodovanega ali prelomljenega podaljševalnega kabla ne smete uporabiti.
  - ⇒ *Pred vsakim zagonom preverite stanje podaljševalnega kabla.*
- **Pri nepravilni uporabi lahko iz akumulatorske baterije izteče tekočina. Preprečite stik s tekočino. Pri naključnem stiku takoj sperite z vodo. Če tekočina pride v stik z očmi, nemudoma poiščite zdravniško pomoč. Tekočina, ki izstopi iz akumulatorske baterije, lahko povzroči draženje kože ali opekline.**
- Za odpravljanje električnih motenj pooblastite samo pooblaščen strokovne delavnice.

## TEHNIČNI PODATKI



Navedene vrednosti so bile pridobljene s standardiziranim postopkom preizkušanja in jih je dovoljeno uporabiti za primerjanje različnih električnih orodij.

Hkrati so te vrednosti primerne za predhodno ocenjevanje obremenitev, ki za uporabnika nastanejo zaradi vibracij.



### OPOZORILO!

Glede na uporabo električnega orodja lahko dejanske vrednosti vibracij odstopajo od navedenih vrednosti vibracij.

Sprejmite ukrepe za zaščito pred obremenitvami zaradi vibracij. Pri tem upoštevajte celoten potek dela, torej tudi trenutke, ko električno orodje dela brez obremenitve ali je izklopljeno.

Primerni ukrepi med drugim vključujejo tudi redno vzdrževanje in nego električnega orodja in nastavkov orodja, ohranjanje toplih rok, redne premore in dobro načrtovanje poteka dela.

## OPIS IZDELKA



Ta dokumentacija opisuje ročno voden akumulatorski obrezovalnik trave.

### Pregled izdelka

Pregled izdelka (1) nudi pregled naprave.

|      |                                  |
|------|----------------------------------|
| 1-1  | Zgornji ročaj                    |
| 1-2  | Stikalo z otroškim varovalom     |
| 1-3  | Akumulatorska baterija           |
| 1-4  | Zapiralo akumulatorske baterije  |
| 1-5  | Polnilnik z omrežnim vtičem      |
| 1-6  | Dodatni ročaj z nagibno ročico   |
| 1-7  | Držalo z dodatnim kolutom nitke  |
| 1-8  | Teleskopski ročaj                |
| 1-9  | Zgornja vodilna puša             |
| 1-10 | Spodnja vodilna puša             |
| 1-11 | Blokirni gumb za rezalno glavo   |
| 1-12 | Rezalna glava z motorjem         |
| 1-13 | Varnostni lok za zaščito rastlin |
| 1-14 | Vodilno kolo                     |
| 1-15 | Ščitnik z rezalnikom nitke       |
| 1-16 | Kolut nitke                      |

## Simboli na napravi

|  |   |
|--|---|
|  | Pozor! Pri ravnanju bodite posebej previdni   |
|  | Pred zagonom preberite navodila za uporabo!   |
|  | Nevarnost zaradi odmetavanja predmetov!<br>Poskrbite, da v območju nevarnosti ne bo drugih oseb |
|  | Napravo zaščitite pred dežjem in vlago  |
|  | Nosite zaščito za oči in sluh   |
|  | Nevarnost zmečkanin   |

### Uporaba v skladu z določili

Ta naprava je namenjena striženju travnatih površin na privatnem območju. Druga, to presega-joča uporaba ne velja kot skladna z določili.



#### POZOR!

Naprave ne smete uporabljati za industrijske namene.

- Ta naprava ni predvidena za uporabo s strani oseb (vključno otrok) z omejenimi psihičnimi, senzornimi in duševnimi sposobnostmi ali oseb brez izkušenj in/ali znanja, razen če jih nadzoruje ali jih je o uporabi naprave poučila oseba, ki je pristojna za njihovo varnost. Otroke je treba nadzorovati, da se z napravo ne bodo igrali.

### Možna napaka raba

- Naprave ne uporabljajte v dežju
- Naprave ne uporabljajte kot ventilator.
- Naprave ne uporabljajte v zaprtih prostorih.
- Naprave ne uporabljajte za nego domačih živali.

## MONTAŽA



#### POZOR!

Napravo zaženite šele, ko je popolnoma sestavljena.



#### POZOR!

Akumulatorsko baterijo vstavite šele, ko je naprava v celoti sestavljena.

1. Namestite ščitnik na rezalno glavo (2-1).
2. Nitka mora biti prosta.
3. Privijte ščitnik s priloženimi vijaki (2-1).
4. Vodilno kolo nastavite na ščitnik in privijte vijake (2-2).

## ZAGON



#### POZOR!

Pred zagonom opravite vedno kontrolni pregled.



#### POZOR!

Ne uporabljajte poškodovanih akumulatorskih baterij. Nevarnost požara!



#### PREVIDNO!

#### Nevarnost požara in eksplozije!

Polnilnik se med polnjenjem segreje. Ne uporabljajte na zelo gorljivi podlagi ali v gorljivem okolju.

### Polnjenje akumulatorske baterije

Za dodatne informacije glede polnjenja akumulatorske baterije glejte navodila za akumulatorsko baterijo in polnilnik.

### Vstavljanje akumulatorske baterije

1. Pritisnite na zapiralo.
2. Akumulatorsko baterijo potisnite na vodilo, da se bo kontaktna vtičnica akumulatorske baterije tesno prilegala na kontaktni vtič naprave.

### Odstranjevanje akumulatorske baterije

1. Pritisnite aretirni mehanizem (5-1).
2. Izvlecite akumulatorsko baterijo iz naprave (5-2).

## UPRAVLJANJE

### Zagon naprave

1. Postavite se v varen položaj.
2. Napravo držite z obema rokama. Pri tem se rezalna glava ne sme dotikati tal.
3. Z eno roko primite dodatni ročaj, z drugo roko pa zgornji ročaj.
4. Pritisnite in zadržite stikalo na zgornjem ročaju. Naprava deluje.

5. Obrezovalnik trave naj nekaj trenutkov deluje v prostem teku. Naprava pri tem rezalno nitko prireže na primerno dolžino.
6. Če stikalo izpustite, se naprava izklopi.

#### Navodila za delo

- Napravo nagnite nekoliko naprej, počasi se pomikajte naprej (9).
- Napravo premikajte v desno in v levo, da pokosite travo (9).
- Naprave med delom ne preobremenite.
- Po uporabi odstranite akumulatorsko baterijo in napravo pregledajte glede poškodb.

### NEGA IN VZDRŽEVANJE



#### POZOR!

Pred vsemi deli na napravi odstranite akumulatorsko baterijo.

- Za odpravljanje električnih motenj pooblastite samo pooblaščen strokovne delavnice.
- Naprave ne brizgajte z vodo! Če voda steče v notranjost naprave, lahko povzroči motnje.
- Naprave ne izpostavljajte mokroti ali vlagi.
- Napravo redno preverjajte glede ustreznega stanja.
- Ne uporabljajte čistil oz. topil. Naprava se lahko pri tem trajno poškoduje.

### POMOČ PRI MOTNJAH

| Težava   | Možni vzroki   | Rešitev  |
|--|--|--|
| Motor ne deluje.                                     | Zaščitno stikalo motorja je izklopilo napravo.<br>Akumulatorska baterija je izpraznjena.   | Počakajte, da zaščitno stikalo motorja znova vklopi obrezovalnik.<br>Napolnite akumulatorsko baterijo.   |
| Obrezovalnik vibrira.                                | Kolut nitke je umazan.   | Očistite kolut nitke, po potrebi ga zamenjajte.  |
| Čas uporabe akumulatorske baterije je znatno krajši. | Trava je previsoka ali prevlažna.<br>Premajhna višina rezanja.<br>Akumulatorska baterija je izpraznjena, saj dlje časa ni bila uporabljena.<br>Življenjska doba akumulatorske baterije je potekla. | Počakajte, da se trava posuši, rez nastavite višje.<br>Nastavite rez višje.<br>Napolnite akumulatorsko baterijo.<br>Zamenjajte akumulatorsko baterijo.<br>Uporabite samo originalni pribor proizvajalca. |

### SKLADIŠČENJE

- Napravo in sestavne dele pribora očistite po vsaki uporabi.
- Posušite stroj in ga shranite tako, da ne bo dosegljiv otrokom in nepooblaščenim osebam.
- Napravo skladiščite na suhem mestu, kjer ni nevarnosti zmrzali.
- Akumulatorsko baterijo pred skladiščenjem vzemite iz naprave.

### ODSTRANJEVANJE



#### Odsluženih naprav, baterij in akumulatorjev ne odlagajte med gospodinjске odpadke!

Embalaža, naprava in oprema so izdelani iz materialov, primernih za recikliranje. Odstranjujte jih v skladu s predpisi.

- Akumulatorje odstranite med odpadke le prazne
- Uporabnik je zavezan vrnitvi baterij ali akumulatorjev. Te lahko brezplačno oddate na prodajnem mestu.

Za odstranjevanje med odpadke obstajajo naslednje možnosti:

- prek specializirane trgovine
- prek postaje za vračanje, označene z znakom CCR

| Težava                                      | Možni vzroki  | Rešitev   |
|---|---|---|
| Akumulatorske baterije ni mogoče napolniti. | Polnilni vtič ali kontaktna vtičnica sta umazana.<br>Akumulatorska baterija ali polnilnik sta pokvarjena. | Nadomestne dele naročite s pomočjo karte nadomestnih delov. |



V primeru motenj, ki niso navedene v tej tabeli ali ki jih ne morete sami odpraviti, se obrnite na našo pristojno službo za pomoč strankam.

## GARANCIJA

Morebitne napake v materialu ali izdelavi pri kosilnici bomo odpravili med zakonitim rokom zastaranja za reklamacije glede pomanjkljivosti v skladu z našo izbiri ali s popravilom ali nadomestno dobavo. Zastaralni rok se določa po pravu države, v kateri je bil kupljen izdelek

Naš garancijski pristanek velja le pri:

- pravilni uporabi izdelka
- upoštevanju navodil za uporabo
- uporabi originalnih nadomestnih delov

Garancija ugasne pri:

- poskusih popravila izdelka
- tehničnih spremembah pri izdelku
- nenamenski uporabi (npr. obrtna ali komunalna uporaba)


Iz garancije so izvzete:

- poškodbe laka, ki izhajajo iz normalne obrabe
- obrabni deli, ki so na kartici z nadomestnih delov v okviru označeni z [xxx xxx (x)]
- Motorji z notranjim zgorevanjem - za te veljajo ločeni garancijski pogoji ustreznega proizvajalca motorja.

Garancijski rok začne teči z dnevom, ko je prvi kupec kupil izdelek. Merodajen je datum na originalnem računu. V garancijskem primeru se s to garancijsko izjavo in računom obrnite na prodajalca ali najbližjem pooblaščenem servisu. S to garancijsko izjavo ostanejo zakonske pravice za reklamiranje kupca do prodajalca nedotaknjene.

## IZJAVA ES O SKLADNOSTI

S to izjavo potrjujemo, da je ta izdelek v predstavljeni izvedbi skladen z zahtevami usklajenih direktiv EU, varnostnimi standardi EU inupoštevni standardi za tovrstne izdelke.

|                            |                                |   |
|----------------------------|--------------------------------|---|
| <b>Izdelek</b>             | <b>Proizvajalec</b>            | <b>Pooblaščen zastopnik</b>   |
| Baterija leaf puhala       | AL-KO Geräte GmbH              | Andreas Hedrich   |
| <b>Tip</b>                 | Ichenhauser Str. 14            | Ichenhauser Str. 14   |
| LB 36 Li                   | D-89359 Kötzt                  | D-89359 Kötzt   |
| <b>Serijska številka</b>   | <b>Direktive EU</b>            | <b>Usklajene norme</b>  |
| G2532535                   | 2006/42/ES                     | EN 60335-1:2012/A11:2014  |
|                            | 2014/30/EU                     | EN 50636-2-100:2014   |
| <b>Raven zvočne moči</b>   | 2000/14/ES                     | EN 55014-1  |
| EN ISO 3744                | 2011/65/EU                     | EN 55014-2  |
| izmerjena/zagotovljena     |                                | EN 62233  |
| 95,5/96 dB(A)              |                                |   |
| <b>Priglašeni organ</b>    | <b>Ugotavljanje skladnosti</b> | Kötzt, 28.06.2016   |
| TÜV Industrie Service GmbH | 2000/14/ES, priloga VI         |  |
| TÜV Süd Gruppe             |                                | Wolfgang Hergeth  |
| Westendstraße 199          |                                | Direktor družbe   |
| 80686 MUENCHEN             |                                |   |
| DEUTSCHLAND                |                                |   |

## IZVORNI UPUTE ZA UPORABU

### Sadržaj

|                              |    |
|------------------------------|----|
| Uz ovaj priručnik.....       | 47 |
| Sigurnosne napomene.....     | 47 |
| Tehnički podaci.....         | 48 |
| Opis proizvoda.....          | 48 |
| Montaža.....                 | 49 |
| Puštanje u rad.....          | 49 |
| Operacija.....               | 49 |
| Održavanje i njega.....      | 50 |
| Skladištenje.....            | 50 |
| Zbrinjavanje.....            | 50 |
| Pomoć u slučaju smetnji..... | 50 |
| Jamstvo.....                 | 52 |
| Izjava EZ o sukladnosti..... | 52 |

### UZ OVAJ PRIRUČNIK

- Pročitajte ove upute za uporabu prije puštanja u rad. To je preduvjet za siguran rad i rukovanje bez smetnji.
- Obratite pozornost na sigurnosne napomene i napomene upozorenja u ovoj dokumentaciji i na uređaju.
- Sačuvajte upute za rukovanje za kasniju uporabu i predajte ih sljedećem korisniku.

### Objašnjenje znakova



#### POZOR!

Točnim slijeđenjem ovih napomena upozorenja mogu se izbjeći štete po ljude i/ili materijalne štete.



Specijalne napomene za bolje razumijevanje i rukovanje.

### SIGURNOSNE NAPOMENE



#### UPOZORENJE!

Nosite zaštitu za sluh kako biste spriječili oštećenja sluha.

- Radite uvijek u odgovarajućoj odjeći, nosite zaštitu za oči i rukavice
- Djeci ili neupućenim osobama nikada ne dopustite korištenje ili održavanje stroja. Lokalne odredbe mogu utvrditi minimalnu starost upravljačkog osoblja.

- Uređaj ne usmjeravajte prema osobama.
- Prekinite uporabu stroja ako se u blizini nalaze ljudi, prije svega djeca - ili kućne životinje.
- Prije stavljanja stroja u pogon i nakon bilo kakvog udarca provjerite znakove habanja ili oštećenja stroja te dajte provesti potrebne popravke.
- Koristite samo originalne rezervne dijelove i pribor.
- Akumulator uvijek uklonite
  - ako uređaj ostavljate bez nadzora
  - prije radova na održavanju
  - prije čišćenja uređaja
  - ako se uređaj ne koristi dulje vrijeme
- Za sigurnosne napomene uz punjač i bateriju pogledajte posebne upute!
- Obratite pozornost na to da zračni otvori budu slobodni od nečistoće.
- Ručke moraju biti suhe i čiste.
- Uklonite strana tijela iz radnog područja.
- Upotrebljavajte uređaj samo u tehnički besprijekornom stanju.
- Prilikom rada pripazite na sigurnu udaljenost od uređaja.
- Ne ostavljajte uređaj bez nadzora.
- Kod radova na kosinama:
  - Nikada nemojte raditi na glatke i skliske padine.
  - Uvijek pazite na sigurno uporište.
  - Uvijek kosite poprečno na nagibu, a nikad prema gore ili prema dolje.
  - Ne kosite po nagibima s usponom većim od 20°!
  - Poseban oprez prilikom zaokretanja!
- Nakon dodira sa stranim tijelom:
  - Isključite motor.
  - Provjerite je li uređaj oštećen.
- Uređaj ne koristite pod utjecajem alkohola, droga ili lijekova.
- Pridržavajte se propisa o sprječavanju nesreća.
- Kosite samo pri dnevnom svjetlu ili dobrom umjetnom osvjetljenju.
- **Ne radite s električnim alatom u okruženju ugroženom eksplozijom u kojem se nalaze zapaljive tekućine, plinovi ili prašine. Električni alati stvaraju iskre koje mogu zapaliti prašinu ili pare.**

- Uređaj ne izlažite vlazi.
- Osušite uređaj i čuvajte izvan dohvata djece i neovlaštenih osoba.

## Električna sigurnost



### OPREZ!

#### Opasnost pri dodirivanju provodljivih dijelova!

Utikač odmah odvojite od mreže ako je produžni kabel oštećen ili prerezan! Preporučujemo priključivanje preko FI zaštitne sklopke s nazivnom strujom kvara < 30 mA.

- Kućni mrežni napon mora se podudarati s podacima o mrežnom naponu u tehničkim podacima, ne koristite drugi napon napajanja.
- Upotrebljavajte samo produžne kabele koji su predviđeni za uporabu na otvorenom - minimalni presjek 1,5 mm<sup>2</sup>. Kabelski bubanj uvijek odmotajte do kraja.
- Oštećeni ili lomljivi produžni kabele ne smiju se koristiti.
  - ⇒ *Prije svakog puštanja u rad kontrolirajte stanje svojega produžnog kabela.*
- **Kod nepravilne uporaba može iz akumulatora istjecati tekućina. Izbjegavajte kontakt s tekućinom. Kod slučajnog kontakta isperite vodom. Ako tekućina dospije u oči, dodatno potražite liječničku pomoć. Izlazeća tekućina može prouzročiti nadražaje kože ili opekline.**
- Uklanjanje električnih smetnji prepustite samo ovlaštenim servisnim radionicama.

## TEHNIČKI PODACI



Navedene vrijednosti utvrđene su prema normiranom ispitnom ponašanju i mogu se koristiti za međusobno uspoređivanje različitih električnih alata.

Te su vrijednosti uz to prikladne za prethodnu procjenu opterećenja za korisnika koje nastaju vibracijama.



### UPOZORENJE!

Ovisno o primjeni električnog alata stvarne vrijednosti vibracija mogu odstupati od navedenih.

Poduzmite mjere kako biste se zaštitili od vibracijskih opterećenja. Pritom imajte na umu cjelokupni tijek rada, dakle također trenutke u kojima električni alat radi bez opterećenja ili je isključen.

Prikladne mjere između ostaloga obuhvaćaju redovito održavanje i njegu električnog alata i alatnih nastavaka, održavanje topline ruku, redovite stanke kao i dobro planiranje tijeka rada.

## OPIS PROIZVODA

Ova dokumentacija opisuju ručno vođeni akumulatorski šišač trave.

### Pregled proizvoda

Pregled proizvoda (1) daje pregled uređaja.

|      |                                       |
|------|---------------------------------------|
| 1-1  | Gornji rukohvat                       |
| 1-2  | Sklopka s osiguračem za djecu         |
| 1-3  | Akumulator                            |
| 1-4  | Blokada akumulatora                   |
| 1-5  | Punjač s mrežnim utikačem             |
| 1-6  | Dodatni rukohvat s prekretnom polugom |
| 1-7  | Držač s dodatnim svitkom s niti       |
| 1-8  | Teleskopska ruka                      |
| 1-9  | Gornja čahura za vođenje              |
| 1-10 | Donja čahura za vođenje               |
| 1-11 | Gumb za namještanje rezne glave       |
| 1-12 | Rezna glava s motorom                 |
| 1-13 | Štitnik za bilje                      |
| 1-14 | Kotač za vođenje                      |
| 1-15 | Štitnik s rezačem niti                |
| 1-16 | Svitak niti                           |



## Simboli na uređaju

|   |   |
|---|---|
|   | Pozor! Poseban oprez pri rukovanju  |
|   | Prije puštanja u pogon pročitajte upute za uporabu!                           |
|   | Opasnost od izbačenih predmeta!<br>Treće osobe udaljite iz područja opasnosti |
|  | Uređaj zaštitite od kiše i vlage  |
|   | Nosite zaštitu za oči i sluh  |
|   | Usitnjivač  |

## Namjenska uporaba

Uređaj je namijenjen za rezanje u privatne svrhe. Svaka druga uporaba koja odstupa od navedene smatra se nenamjenskom.



### POZOR!

Uređaj se ne smije koristiti u komercijalne svrhe.

- Ovaj uređaj ne smiju koristiti osobe (uključujući djecu) s ograničenim fizičkim, osjetilnim ili duševnim sposobnostima ili s nedostatkom iskustva i/ili znanja osim u slučaju kada ih nadzire osoba nadležna za njihovu sigurnost ili su od nje dobili upute o korištenju uređaja. Djecu treba nadzirati kako bi se osiguralo da se ne igraju s uređajem.

## Moguća nepravilna uporaba

- Uređaj ne upotrebljavajte po kiši
- Uređaj ne koristite kao ventilator.
- Uređaj ne koristite u zatvorenim prostorima.
- Uređaj ne koristite za njegu kućnih ljubimaca.

## MONTAŽA



### POZOR!

Uređaj se smije koristiti isključivo potpuno montiran.



### POZOR!

Akumulator umetnite tek kada je uređaj u potpunosti sastavljen.

1. Postavite štitnik na reznu glavu (2-1).
2. Pazite na to da nit leži slobodna.
3. Štitnik pritegnite pomoću priloženih vijaka straga (2-1).
4. Postavite kotač za vođenje na zaštitni pokrov i zategnite vijke (2-2).

## PUŠTANJE U RAD



### POZOR!

Uvijek obavite vizualni pregled prije puštanja u rad.



### POZOR!

Ne upotrebljavajte oštećene akumulatore. Opasnost od požara!



### OPREZ!

#### Opasnost od požara i eksplozije!

Punjač se pri postupku punjenja zagrijava. Ne upotrebljavajte ga na lako zapaljivju podlozi ili u zapaljivom okružju.

## Napunite akumulator

Za dodatne informacije o punjenju baterija vidi posebne upute za bateriju i punjač.

## Umetanje akumulatora

1. Pritisnite blokadu.
2. Potiskujte akumulator na vodilicu dok kontaktna priključnica na akumulatoru čvrsto ne sjedne na kontakti utikač uređaja.

## Vađenje baterije

1. Pritisnite blokadu (5-1).
2. Izvucite bateriju iz uređaja (5-2).

## OPERACIJA

### Pokretanje uređaja

1. Zauzmite sigurnosno uporište.
2. Držite uređaj obim rukama. Pritom reznu glavu ne postavljajte na tlo.
3. Jednom rukom obuhvatite dodatnu ručku, a drugom gornju ručku.
4. Pritisnite i čvrsto držite sklopku u gornjoj ručki. Uređaj se pokreće.

5. Pustite da šišač trave nekoliko trenutaka radi u slobodnom hodu. Rezna nit se pritom reže na pravilnu duljinu.
6. Uređaj se isključuje puštanjem sklopke.

### Informacije o radu

- Uređaj lagano nagnite prema naprijed te se krećite polako (9).
- Uređaj nikada ne zakrećite desno i lijevo da biste rezali travu (9).
- Tijekom rada ne preopterećujte uređaj.
- Nakon uporabe izvadite akumulator i provjerite možebitne štete na uređaju.

### ODRŽAVANJE I NJEGA



#### POZOR!

Prije svih radova na uređaju izvadite akumulator.

- Uklanjanje električnih smetnji prepustite samo ovlaštenim servisnim radnicima.
- Uređaj ne prskajte vodom! Voda koja prođe u uređaj može uzrokovati smetnje.
- Uređaj ne izlažite vlazi.
- U redovitim vremenskim razdobljima provjeravajte urednost stanja uređaja.

### POMOĆ U SLUČAJU SMETNJI

| Smetnja                                      | Mogući uzrok  | Rješenje   |
|--|---|--|
| Motor ne radi                                | Zaštitna sklopka motora se isključila<br>Akumulator prazan  | Pričekajte dok zaštitna sklopka motora ponovno ne uključi šišač.<br>Napunite akumulator  |
| Šišač vibrira                                | Svitak s niti je onečišćen  | Očistite svitak s niti, u slučaju potrebe ga zamijenite  |
| Radno vrijeme akumulatora znatno se skraćuje | Trava previsoka ili prevlažna<br>Visina reza premala<br>Akumulator ispražnjen jer se nije koristio dulje vrijeme<br>Dosegnut je životni vijek akumulatora | Pustite da se osuši, namjestite viši rez<br>Namjestite viši rez<br>Napunite akumulator<br>Zamijenite akumulator. Upotrebjavajte samo originalni pribor proizvođača |
| Akumulator se ne može napuniti               | Utikač za punjenje ili kontaktna priključnica zaprljani<br>Akumulator ili punjač pokvareni  | Naručite zamjenske dijelove prema kartici zamjenskih dijelova  |

- Ne upotrebljavajte sredstva za čišćenje odn. otapala. Uređaj se njima može nepopravljivo oštetiti.

### SKLADIŠTENJE

- Uređaj i njegove dijelove pribora očistite nakon svake uporabe.
- Osušite uređaj i čuvajte izvan dohvata djece i neovlaštenih osoba.
- Uređaj čuvajte na suhom mjestu zaštićenom od mraza.
- Bateriju izvadite iz uređaja prije skladištenja.

### ZBRINJAVANJE



**Istrošene uređaje, baterije i akumulator ne zbrinjavajte kroz kućno smeće!**  
Pakiranje, uređaj i dodatna oprema izrađeni su od materijala koji se mogu reciklirati i moraju se propisno zbrinuti.

- Odlazite akumatore samo ako su ispražnjeni.
- Korisnik je obavezan odlagati baterije i akumulator. Može ih predati na prodajnim mjestima bez naknade.

Postoje sljedeće mogućnosti za odlaganje:

- trgovina
- stanica za povrat sa znakom CCR.



Kod smetnji koje nisu navedene u ovoj tablici ili koje ne možete ukloniti sami obratite se našoj nadležnoj servisnoj službi.

## JAMSTVO

Greške u materijalu ili pogreške u proizvodnji uklonit ćemo za vrijeme zakonskoga jamstvenog roka za nedostatke prema vlastitom odabiru, odnosno organizirat ćemo popravak ili isporučiti zamjenski uređaj. Jamstveni rok određen je u skladu sa zakonom zemlje u kojoj je kupljen uređaj.

Jamstvo vrijedi samo u sljedećim slučajevima:

- odgovarajuća uporaba uređaja
- pridržavanje uputa za uporabu
- uporaba originalnih zamjenskih dijelova

Jamstvo ne vrijedi u ovim slučajevima

- pokušaji popravka uređaja
- tehničke izmjene uređaja
- neodgovarajuća uporaba (npr. komercijalna ili komunalna uporaba)

Jamstvo isključuje sljedeće

- oštećenja laka koja su nastala normalnim trošenjem
- oštećenja laka koja su nastala normalnim trošenjem [xxx xxx (x)] na popisu zamjenskih dijelova.
- motori za sagorijevanje jer za njih vrijede posebne jamstvene odredbe određenih proizvođača motora.

Jamstveni rok započinje kupnjom od strane prvog krajnjeg kupca. Primjenjuje se datuma na originalnom računu. U jamstvenom se roku obratite prodavatelju ili najbližem ovlaštenom servisu s ovom izjavom o jamstvu i računom. Ovaj potvrda o jamstvu ne uključuje zakonska potraživanja kupca prema prodavatelju na temelju nedostataka

## IZJAVA EZ O SUKLADNOSTI

Ovime izjavljujemo da ovaj proizvod u izvedbi koju smo stavili u promet ispunjava zahtjeve usklađenih EU direktiva, EU sigurnosnih standarda i standarda specifičnih za proizvod.

### Proizvod

Baterija list puhalo

### Tip

LB 36 Li

### Serijski broj

G2532535

### Razina zvučne snage

EN ISO 3744

mjereno / zajamčeno  
95,5 / 96 dB(A)

### Imenovano mjesto

TÜV Industrie Service GmbH  
TÜV Süd Gruppe  
Westendstraße 199  
80686 MUENCHEN  
DEUTSCHLAND

### Proizvođač

AL-KO Geräte GmbH

Ichenhauser Str. 14

D-89359 Kötz

### EU direktive

2006/42/EZ

2014/30/EU

2000/14/EZ

2011/65/EU

### Ocjena sukladnosti

2000/14/EZ Privitak VI

### Povjerenik

Andreas Hedrich

Ichenhauser Str. 14

D-89359 Kötz

### Usklađene norme

EN 60335-1:2012/A11:2014

EN 50636-2-100:2014

EN 55014-1

EN 55014-2

EN 62233

Kötz, 28.06.2016



Wolfgang Hergeth  
generalni direktor

**ORIGINÁLNÍ NÁVOD K PROVOZU****Obsah**

|                              |    |
|------------------------------|----|
| K této příručce.....         | 53 |
| Bezpečnostní upozornění..... | 53 |
| Popis výrobku.....           | 54 |
| Montáž.....                  | 55 |
| Uvedení do provozu.....      | 55 |
| Obsluha.....                 | 55 |
| Péče a údržba.....           | 56 |
| Uložení.....                 | 56 |
| Likvidace.....               | 56 |
| Pomoc při poruchách.....     | 56 |
| Záruka.....                  | 58 |
| Prohlášení o shodě ES.....   | 58 |

**K TÉTO PŘÍRUČCE**

- Před uvedením do provozu si přečtěte tuto dokumentaci. To je předpokladem bezpečné práce a bezporuchové manipulace.
- Dodržujte bezpečnostní a výstražné pokyny z této dokumentace a na zařízení.
- Tato dokumentace je trvalou součástí popsaného výrobku a v případě jeho prodeje by měla být předána kupujícímu.

**Vysvětlivky k symbolům****POZOR!**

Přesné dodržování těchto výstražných upozornění zabraňuje škodám na zdraví osob a / nebo věcným škodám.



Speciální upozornění pro snadnější pochopení a manipulaci s přístrojem.

**BEZPEČNOSTNÍ UPOZORNĚNÍ****VAROVÁNÍ!**

Abyste předešli poškození sluchu, noste ochranu sluchu.

- Pracujte vždy ve vhodném oblečení, noste chrániče očí a rukavice
- Nikdy nedovolte, aby přístroj používaly děti nebo nezaškolené osoby nebo aby prováděly jeho údržbu. Místní předpisy mohou stanovit minimální věk pro obsluhu
- Nemiňte přístrojem na osoby.

- Používání přístroje přerušete, pokud se v jeho blízkosti zdržují osoby, zejména děti, nebo domácí zvířata.
- Před uvedením přístroje do provozu a po jakémkoli nárazu zkontrolujte přístroj, zda nevykazuje známky opotřebení nebo poškození a nechte provést nezbytné opravy.
- Používejte pouze originální náhradní díly a originální příslušenství.
- Akumulátor vždy vyjměte
  - když je přístroj bez dozoru
  - před údržbou
  - před čištěním přístroje
  - když přístroj není delší dobu používán
- Respektujte bezpečnostní pokyny k nabíječce a akumulátoru v samostatném návodu k provozu!
- Dbejte na to, aby vzduchové otvory byly bez nečistot.
- Rukojeť udržujte suchou a čistou.
- Odstraňte cizí tělesa z pracovní oblasti.
- Používejte přístroj jen v technicky bezvadném stavu
- Při práci dbejte na bezpečný postoj.
- Přístroj nenechávejte bez dohledu.
- Při pracích na svazích:
  - Nikdy nepracujte na hladkém a kluzkém svahu.
  - Dbejte vždy na to, abyste měli dobrou stabilitu.
  - Sekejte vždy šikmo po svahu, zásadně ne nahoru a dolů.
  - Přístroj nepoužívejte na svazích se stoupáním větším než 20°!
  - Buďte zvláště opatrní při otáčení!
- Po kontaktu s cizím tělesem:
  - Vypněte motor.
  - Zkontrolujte, zda není zařízení poškozeno.
- Zařízení neobsluhujte pod vlivem alkoholu, drog nebo léků.
- Musí být dodržovány předpisy pro prevenci úrazů.
- Sekejte jen za denního světla nebo za dobrého umělého osvětlení.

- **S elektrickým nářadím nepracujte ve výbušném prostředí, kde se nacházejí hořlavé kapaliny, plyny nebo prach.** *Elektrické nářadí vytváří jiskry, které mohou zapálit prach nebo výparu.*
- Přístroj nevystavujte mokru nebo vlhkosti.
- Uskladněte přístroj v suchu na místě nepřístupném dětem a nepovolaným osobám.

### Bezpečnost elektrických součástí



#### UPOZORNĚNÍ!

#### Nebezpečí při dotyku dílů vedoucích napětí!

Pokud je prodlužovací kabel poškozený nebo prodřený, vytáhněte zástrčku okamžitě ze zásuvky! Připojení doporučujeme provést přes ochranný spínač s jmenovitým svodovým proudem < 30 mA.

- Domácí síťové napětí musí souhlasit s údaji o síťovém napětí v technických údajích, nepoužívat jiné napájecí napětí.
- Používejte pouze prodlužovací kabely, jež jsou určeny pro používání venku – minimální průřez 1,5 mm<sup>2</sup>. Kabelový buben vždy zcela odvinout.
- Poškozené nebo zlomené prodlužovací kabely nesmějí být používány.
  - ⇒ *Před každým uvedením do provozu zkontrolujte stav svého prodlužovacího kabelu.*
- **V případě chybného použití může z akumulátoru vytéct kapalina. Zabraňte kontaktu s kapalinou. V případě náhodného kontaktu opláchněte vodou. Pokud se kapalina dostane do očí, vyhledejte lékaře. Vytékající kapalina z akumulátoru může vést k podráždění kůže nebo popáleninám.**
- Elektrické poruchy nechte odstranit jen v autorizovaných opravárnách.

### TECHNICKÉ ÚDAJE



Uvedené hodnoty byly zjištěny normovaným zkušebním postupem a lze je použít ke vzájemnému srovnání různého elektrického nářadí.

Kromě toho se tyto hodnoty hodí k tomu, aby bylo možné předem odhadnout zatížení pro uživatele, které vzniká v důsledku vibrací.



#### VAROVÁNÍ!

V závislosti na tom, jak je elektrické nářadí používáno, se skutečné hodnoty vibrací mohou od uvedených hodnot lišit.

Přijměte opatření na ochranu proti zatížení vibracemi. Přitom vezměte v úvahu celý průběh práce, tedy i dobu, kdy elektrické nářadí pracuje bez zátěže nebo je vypnuté.

Vhodná opatření zahrnují mimo jiné pravidelnou údržbu a ošetřování elektrického nářadí a jeho nástavců, udržování rukou v teple, pravidelné přestávky a dobré plánování průběhu práce.

### POPIS VÝROBKU

Tato dokumentace popisuje ruční akumulátorovou strunovou sekačku.

#### Přehled výrobku

Přehled výrobku (1) udává přehled o přístroji.

|      |                                       |
|------|---------------------------------------|
| 1-1  | Horní rukojeť                         |
| 1-2  | Spínač s dětskou pojistkou            |
| 1-3  | Akumulátor                            |
| 1-4  | Aretace akumulátoru                   |
| 1-5  | Nabíječka se síťovou zástrčkou        |
| 1-6  | Přídavná rukojeť se sklopnou pákou    |
| 1-7  | Držák s náhradní cívkou struny        |
| 1-8  | Teleskopická tyč                      |
| 1-9  | Horní vodicí pouzdro                  |
| 1-10 | Dolní vodicí pouzdro                  |
| 1-11 | Zajišťovací tlačítko pro žací hlavice |
| 1-12 | Žací hlavice s motorem                |
| 1-13 | Oblouk na ochranu rostlin             |
| 1-14 | Vodicí kolečko                        |
| 1-15 | Ochranný štít s odřezávačem struny    |
| 1-16 | Cívka se strunou                      |

## Symbyly na přístroji

|  |  |
|--|--|
|  | Pozor! Zvláštní opatrnost při manipulaci   |
|  | Před uvedením do provozu si přečtěte návod k obsluze!                                  |
|  | Nebezpečí kvůli odletujícím předmětům!<br>Třetí osoby držte stranou nebezpečné oblasti |
|  | Chraňte přístroj před deštěm a vlhkem  |
|  | Noste ochranu očí a sluchu   |
|  | Nebezpečí zmáčknutí  |

### Použití v souladu s určením

Toto zařízení je určeno k vyžínání pozemků pro osobní potřebu. Jiné použití překračující tento rámec platí za použití neodpovídající určení.



#### POZOR!

Přístroj je zakázáno provozovat v řemeslné oblasti použití.

- Tento přístroj není určen k tomu, aby ho používaly osoby (včetně dětí) s omezenými fyzickými, smyslovými nebo duševními schopnostmi nebo bez zkušeností a/ nebo nedostatečných znalostí, ledaže jsou pod dohledem osoby odpovědné za jejich bezpečnost nebo od ní dostanou pokyny, jak se přístroj používá. Děti by měly být pod dohledem, aby bylo zajištěno, že si s přístrojem nebudou hrát.

### Možné chybné použití

- Přístroj nepoužívejte za deště
- Nepoužívejte přístroj jako ventilátor.
- Nepoužívejte přístroj v uzavřených prostorech.
- Nepoužívejte přístroj k péči o domácí zvířata.

## MONTÁŽ



#### POZOR!

Přístroj je možné používat až po úplném smontování.



#### POZOR!

Akumulátor vložte až tehdy, když je přístroj celý smontovaný.

1. Nasadte ochranný štít na žací hlavici (2-1).
2. Dbejte na to, aby struna byla volná.
3. Ochranný štít přišroubujte vzadu pomocí dodaných šroubů (2-1).
4. Nasadte vodící kolečko na ochranný kryt a utáhněte šrouby (2-2).

## UVEDENÍ DO PROVOZU



#### POZOR!

Před uvedením do provozu vždy proveďte vizuální kontrolu.



#### POZOR!

Nikdy nepoužívejte poškozený akumulátor. Nebezpečí požáru!



#### UPOZORNĚNÍ!

#### Nebezpečí požáru a výbuchu!

Nabíječka se během nabíjení zahřívá. Nepoužívejte na snadno hořlavém podkladu nebo v hořlavém prostředí.

## Nabíjení akumulátoru

Pro další informace k nabíjení akumulátoru viz samostatný návod k akumulátoru a nabíječce.

## Vložení akumulátoru

1. Stiskněte aretaci.
2. Akumulátor zasuňte do vedení, až kontaktní zdířka na akumulátoru pevně sedí na kontaktní zástrčce přístroje.

## Vyjmutí akumulátoru

1. Stiskněte aretaci (5-1).
2. Vyjměte akumulátor z přístroje (5-2).

## OBSLUHA

### Zapnutí přístroje

1. Zaujměte bezpečný postoj.
2. Přístroj držte oběma rukama. Žací hlavici nepokládejte na zem.

3. Jednou rukou sevřete přidavné madlo, druhou rukou horní rukojeť.
4. Stiskněte spínač na horní rukojeti a držte ho stisknutý. Příklad běží.
5. Strunovou sekačku nechte chvíli běžet naprázdno. Struna se přitom zkrátí na správnou délku.
6. Když spínač uvolníte, přístroj se vypne.

#### Informace o práci

- Příklad lehké skloňte dopředu a pomalu postupujte vpřed (9).
- Při sekání trávy přístrojem pohybujte doprava a doleva (9).
- Během práce přístroj nepřetěžujte.
- Po použití akumulátor vyjměte a zkontrolujte, zda přístroj není poškozený.

#### PÉČE A ÚDRŽBA



#### POZOR!

Před jakoukoli prací na přístroji vyjměte akumulátor.

- Elektrické poruchy nechte odstranit jen v autorizovaných opravárnách.
- Neostřikujte přístroj vodou! Pronikající voda může vést k poruchám.
- Příklad nevystavujte mokru nebo vlhkost.
- Příklad v pravidelných intervalech kontrolujte, zda je v řádném stavu.

#### POMOC PŘI PORUCHÁCH

| Porucha                                      | Možná příčina  | Řešení  |
|--|--|---|
| Motor neběží                                 | Ochranný spínač motoru se vypnul<br>Vybití akumulátoru   | Počkejte, dokud ochranný spínač motoru sekačku opět nezapne.<br>Nabijte akumulátor  |
| Sekačka vibruje                              | Cívka se strunou je znečištěná   | Vyčistěte cívku, v případě potřeby nasadte novou  |
| Provozní doba s akumulátorem podstatně klesá | Tráva je příliš vysoká nebo vlhká<br>Výška sečení je příliš nízká<br>Akumulátor je vybitý, protože nebyl delší dobu používán<br>Životnost akumulátoru skončila | Nechte uschnout, vyšší sečení nastavte výš<br>Nastavte vyšší výšku stříhu<br>Nabijte akumulátor<br>Vyměňte akumulátor. Používejte pouze originální příslušenství od výrobce |

- Nepoužívejte čisticí prostředky, popř. rozpuštědla. Příklad by se tak mohl nenapravitelně poškodit.

#### ULOŽENÍ

- Příklad a jeho příslušenství po každém použití očistěte.
- Uskladněte přístroj v suchu na místě nepřístupném dětem a nepovolaným osobám.
- Příklad skladujte na suchém místě chráněném před mrazem.
- Před uložením přístroje akumulátor vyjměte.

#### LIKVIDACE



#### Vysloužilé přístroje, baterie nebo akumulátory nelikvidujte s domovním odpadem!

Obal, přístroj a příslušenství jsou vyrobeny z recyklovatelného materiálu a likvidují se odpovídajícím způsobem.

- Akumulátory likvidujte jen ve vybitém stavu
- Povinností uživatele je odevzdat baterie a akumulátory zpět. Lze je zdarma odevzdat v prodejnách.

K likvidaci jsou následující možnosti:

- prostřednictvím odborné prodejny
- prostřednictvím sběrného střediska označeného znakem CCR



| Porucha                     | Možná příčina  | Řešení   |
|-----------------------------|--|--|
| Akumulátor není možné nabít | Nabíjecí zástrčka nebo kontaktní zdířka znečištěná<br>Akumulátor nebo nabíječka jsou vadné | Objednávejte náhradní díly podle karty náhradních dílů |



V případě poruch, které nejsou v této tabulce uvedené nebo které nemůžete sami odstranit, se obraťte na příslušný zákaznický servis.

## ZÁRUKA

Případné materiálové nebo výrobní vady na přístroji odstraníme během zákonné promlčecí lhůty pro nároky na odstranění vad podle naší volby opravou nebo dodáním náhradního výrobku. Promlčecí lhůta je určena právem dané země, ve které byl přístroj zakoupen.

Náš příslib záruky platí jen v případě:

- řádné manipulace s přístrojem
- dodržování návodu k obsluze
- použití originálních náhradních dílů

Záruka zaniká v případě:

- pokusů o opravu přístroje
- technických úprav přístroje
- použití v rozporu s určením (např. komerčního nebo komunálního použití)

Ze záruky jsou vyloučeny:

- poškození nátěru způsobená běžným opotřebením
- díly podléhající opotřebením, které jsou označeny na seznamu náhradních dílů orámováním [xxx xxx (x)]
- Spalovací motory – pro ty platí vlastní záruční ustanovení příslušného výrobce motoru

Záruční doba počíná běžet dnem nákupu koncovým odběratelem. Určující je datum na originálním dokladu o koupi. V případě uplatnění záruky se prosím obraťte s tímto prohlášením o záruce a dokladem o koupi na svého prodejce nebo nejbližší autorizovaný zákaznický servis. Tímto příslibem záruky zůstávají zákonné nároky kupujícího na odstranění vady vůči prodávajícímu nedotčeny.

## PROHLÁŠENÍ O SHODĚ ES

Tímto prohlašujeme, že tento výrobek, který byl námi uvedený do oběhu, odpovídá provedení podle požadavků harmonizovaných směrnic EU, bezpečnostních norem EU a produktových standardů.

### Výrobek

Listif Battery dmychadla

### Typ

LB 36 Li

### Výrobce

AL-KO Geräte GmbH

Ichenhauser Str. 14

D-89359 Kötz

### Odpovědný zástupce

Andreas Hedrich

Ichenhauser Str. 14

D-89359 Kötz

### Sériové číslo

G2532535

### Směrnice EU

2006/42/ES

2014/30/EU

2000/14/ES

2011/65/EU

### Harmonizované normy

EN 60335-1:2012/A11:2014

EN 50636-2-100:2014

EN 55014-1

EN 55014-2

EN 62233

### Hladina hluku

EN ISO 3744

naměřená / garantovaná  
95,5/96 dB(A)

### Hodnocení shody

2000/14/EC Appendix VI

Kötz, 28.06.2016

### Jmenované místo

TÜV Industrie Service GmbH

TÜV Süd Gruppe

Westendstraße 199

80686 MUENCHEN

DEUTSCHLAND



Wolfgang Hergeth

Managing Director

**ORIGINÁLNY NÁVOD NA PREVÁDZKU****Obsah**

|                            |    |
|----------------------------|----|
| O tomto návode.....        | 59 |
| Bezpečnostné pokyny.....   | 59 |
| Popis výrobku.....         | 60 |
| Montáž.....                | 61 |
| Uvedenie do prevádzky..... | 61 |
| Obsluha.....               | 62 |
| Údržba a ošetrovanie.....  | 62 |
| Skladovanie.....           | 62 |
| Likvidácia.....            | 62 |
| Pomoc pri poruchách.....   | 62 |
| Záruka.....                | 64 |
| Vyhlasenie o zhode ES..... | 64 |

**O TOMTO NÁVODE**

- Pred uvedením do prevádzky prečítajte túto dokumentáciu. Toto je predpokladom pre bezpečnú prácu a manipuláciu bez porúch.
- Dodržiavajte bezpečnostné a výstražné pokyny uvedené v tejto dokumentácii a na prístroji.
- Táto dokumentácia je trvalou súčasťou opisného výrobku a pri predaji sa má odovzdať kupujúcemu spolu s výrobkom.

**Vysvetlenie značiek****POZOR!**

Presným dodržiavaním týchto výstražných pokynov môžete zabrániť ublíženiu na zdraví a/ alebo vecným škodám.



Špeciálne pokyny pre lepšiu zrozumiteľnosť a manipuláciu.

**BEZPEČNOSTNÉ POKYNY****VAROVANIE!**

Noste ochranu sluchu, aby ste predišli poškodeniam sluchu.

- Pracujte vždy vo vhodnom oblečení, noste ochranu očí a rukavice

- Prevádzku alebo údržbu stroja nikdy ne dovolíte deťom ani nepoučeným osobám. Miestne ustanovenia môžu stanovovať minimálny dovolený vek pre osoby obsluhy.
- Prístroj nesmerujte na osoby.
- Používanie stroja prerušte, ak sú v blízkosti osoby, predovšetkým deti, alebo domáce zvieratá.
- Pred uvedením stroja do prevádzky a po akomkoľvek náraze, skontrolujte na stroji známky opotrebovania alebo poškodenia a nechajte vykonať potrebné opravy.
- Používajte iba originálne náhradné diely a originálne príslušenstvo.
- Akumulátor vždy vyberte
  - keď je prístroj bez dozoru
  - pred údržbovými prácami
  - pred čistením prístroja
  - ak sa prístroj nebude dlhší čas používať
- Pre bezpečnostné pokyny k nabíjačke a akumulátoru dodržiavajte samostatný návod na obsluhu!
- Dbajte na to, aby boli vetracie otvory bez znečistení.
- Rukoväť udržiavajte suchú a čistú.
- Z pracovnej oblasti odstráňte cudzie telesá.
- Prístroj používajte iba v technicky bezchybnom stave
- Pri práci dávajte pozor na bezpečný postoj.
- Prístroj nenechávajte bez dozoru.
- Pri práci na svahoch:
  - Nikdy nepracujte na hladkom a šmykľavom svahu.
  - Dávajte vždy pozor na bezpečné postavenie.
  - Koste vždy priečne k svahu, nikdy nie nahor alebo nadol.
  - Nekoste na svahoch so stúpaním viac ako 20°!
  - Mimoriadna opatrosť pri otáčaní!
- Po kontakte s cudzím telesom:
  - Vypnite motor.
  - Zariadenie prekontrolujte na poškodenia.
- Prístroj nepoužívajte pod vplyvom alkoholu, drog a liekov.
- Musia sa dodržiavať opatrenia úrazovej prevencie.

- Koste len pri dennom svetle alebo pri dobrom umelom osvetlení.
- **S elektrickým náradím nepracujte prostredím ohrozenom výbuchom, v ktorom sa nachádzajú horľavé kvapaliny, plyny alebo prachy. Elektrické náradie vytvára iskry, ktoré by mohli zapáliť prach alebo pary.**
- Prístroj nevystavujte mokru ani vlhkosť.
- Prístroj skladujte na suchom mieste a mimo dosahu detí a nepovoláných osôb.

## TECHNICKÉ ÚDAJE



Uvedené hodnoty boli stanovené podľa normovanej skúšobnej metódy a môžu byť použité na vzájomné porovnanie rôznych elektrických náradí.

Okrem toho sa tieto hodnoty hodia na to, aby sa dali dopredu odhadnúť zaťaženia pre používateľa, ktoré vznikajú v dôsledku vibrácií.

## Bezpečnosť elektrických súčastí



### UPOZORNENIE!

#### Nebezpečenstvo pri dotyku dielov vedúcich napätie!

Ak je predlžovací kábel poškodený alebo prerezaný, vytiahnite zástrčku okamžite zo zásuvky! Pripojenie odporúčame vykonať cez ochranný spínač s menovitým zvodovým prúdom <math>< 30 \text{ mA}</math>.

- Domáce sieťové napätie musí súhlasiť s údajmi o sieťovom napätí v technických údajoch, nepoužívať iné napájacie napätie.
- Používajte iba predlžovacie káble, ktoré sú určené na používanie vonku – minimálny prierez 1,5 mm<sup>2</sup>. Káblový bubon vždy úplne odvinúť.
- Poškodené alebo zlomené predlžovacie káble nesmú byť používané.
  - ⇒ *Pred každým uvedením do prevádzky skontrolujte stav svojho predlžovacieho kábla.*
- **Pri nesprávnom použití môže z akumulátora vytekať kvapalina. Vyhýbajte sa kontaktu s kvapalinou. Pri náhodnom kontakte opláchnite vodou. Ak sa kvapalina dostane do očí, vyhľadajte aj lekársku pomoc. Vytekajúca kvapalina akumulátora môže viesť k podráždeniu kože alebo popáleninám.**
- Elektrické poruchy nechajte vykonať len autorizovanej odbornej dielni.



### VAROVANIE!

V závislosti od toho, ako sa bude elektrické náradie používať, sa môžu skutočné hodnoty vibrácií odlišovať od uvedených.

Vykonajte opatrenia na ochranu pred zatažením v dôsledku vibrácií. Zohľadnite pritom celkový priebeh práce, teda aj okamih, kedy pracuje elektrické náradie bez záťaže alebo keď je vypnuté.

Vhodné opatrenia zahŕňajú okrem iného pravidelnú údržbu a ošetrovanie elektrického náradia a nástavcov náradia, udržiavanie teploty rúk, pravidelné prestávky, ako aj dobré plánovanie pracovných postupov.

## POPIS VÝROBKU

Táto dokumentácia popisuje ručnú akumulátorovú strunovú kosačku.

### Prehľad produktu

Prehľad o výrobku (1) dáva prehľad o prístroji.

|      |                                       |
|------|---------------------------------------|
| 1-1  | Horná rukoväť                         |
| 1-2  | Spínač s detskou poistkou             |
| 1-3  | akumulátorové                         |
| 1-4  | Aretácia akumulátora                  |
| 1-5  | Nabíjačka so sieťovou zástrčkou       |
| 1-6  | Prídavná rukoväť s preklápacou pákou  |
| 1-7  | Držiak s prídavnou cievkou so strunou |
| 1-8  | Teleskopická tyč                      |
| 1-9  | Horná vodiaca objímka                 |
| 1-10 | Dolná vodiaca objímka                 |
| 1-11 | Zaisťovací gombík pre rezáciu hlavicu |

|      |                                   |
|------|-----------------------------------|
| 1-12 | Rezacia hlavica s motorom         |
| 1-13 | Ochranný oblúk na rastliny        |
| 1-14 | Vodiace kolečko                   |
| 1-15 | Ochranný štít s orezávačom struny |
| 1-16 | Cievka so strunou                 |

### Symbole na prístroji

|  |  |
|--|--|
|  | Pozor! Buďte mimoriadne opatrní pri manipulácii  |
|  | Pred uvedením do prevádzky si prečítajte návod na obsluhu!   |
|  | Nebezpečenstvo v dôsledku vymršťovaných predmetov!<br>Tretie osoby nepúšťajte do nebezpečnej oblasti |
|  | Prístroj chráňte pred dažďom a mokrom  |
|  | Noste ochranu očí a sluchu   |
|  | Nebezpečenstvo pomliaždenia  |

### Použitie v súlade s určením

Toto zariadenie je určené na strihanie trávnikov v súkromnej sfére. Iné ako z toho vyplývajúce použitie je označené ako v rozpore s určením.



#### POZOR!

Zariadenie sa nesmie používať profesionálne.

- Tento prístroj nie je určený na to, aby ho používali osoby (vrátane detí) s obmedzenými fyzickými, zmyslovými alebo duševnými schopnosťami alebo s nedostatkom skúseností a/alebo vedomostí, iba žeby boli pod dozorom osoby zodpovednej za ich bezpečnosť alebo od nej dostali pokyn o tom, ako sa prístroj má používať. Deti by mali byť po dozorom, aby sa zabezpečilo, že sa nehrajú s prístrojom.

### Možné chybné použitie

- Prístroj nepoužívajte v daždi

- Prístroj nepoužívajte ako ventilátor.
- Prístroj nepoužívajte v uzatvorených miestnostiach.
- Prístroj nepoužívajte na starostlivosť o domáce zvieratá.

### MONTÁŽ



#### POZOR!

Prístroj sa smie prevádzkovať iba po úplnej montáži.



#### POZOR!

Akumulátor vložte až vtedy, keď je prístroj kompletne zložený.

1. Ochranný štít nasadíte na rezáciu hlavice (2-1).
2. Dbajte na to, aby bola struna voľná.
3. Ochranný štít priskrutkujte vzadu pomocou dodaných skrutiek (2-1).
4. Vodiace kolečko nasadíte na ochranný kryt a skrutky pevne pritiahnite (2-2).

### UVEDENIE DO PREVÁDZKY



#### POZOR!

Pred uvedením do prevádzky vždy vykonajte vizuálnu kontrolu.



#### POZOR!

Nepoužívajte poškodené akumulátory. Nebezpečenstvo vzniku požiaru!



#### UPOZORNENIE!

#### Nebezpečenstvo vzniku požiaru a explózie!

Nabíjačka sa pri nabíjaní zahrieva. Nepoužívajte na ľahko horľavých podkladoch alebo v horľavom prostredí.

### Nabíjanie akumulátora

Pre ďalšie informácie k nabíjaniu akumulátora pozri samostatný návod pre akumulátor a nabíjačku.

### Vloženie akumulátora

1. Stlačte aretáciu.
2. Akumulátor nasuňte na vedenie, kým kontaktná zdiečka na akumulátore nebude pevne priliehať na kontaktnú zástrčku prístroja.

## Wybratie akumulátora

1. Stlačte aretáciu (5-1).
2. Vytiahnite akumulátor z prístroja (5-2).

## OBSLUHA

### Spustenie prístroja

1. Zaujmite pevný postoj.
2. Prístroj držte oboma rukami. Nedávajte pritom rezáciu hlavícu na zem.
3. Jednou rukou držte prídavnú rukoväť a druhou rukou hornú rukoväť.
4. Spínač na hornej rukoväti stlačte a podržte. Prístroj je spustený.
5. Elektrickú strunovú kosačku nechajte chvíľu bežať naprázdno. Rezacia struna sa pritom odreže na správnu dĺžku.
6. Ak sa spínač pustí, prístroj sa vypne.

### Informácie o práci

- Prístroj jemne nakloňte dopredu, postupujte pomaly (9).
- Aby ste pokosili trávu, otáčajte prístroj doprava a doľava (9).
- Prístroj počas práce nepreťažujte.
- Po použití vyberte akumulátor a skontrolujte poškodenia prístroja.

## ÚDRŽBA A OŠETROVANIE



### POZOR!

Pred prácou na prístroji akumulátor vyberte.

- Elektrické poruchy nechajte vykonať len autorizovanej odbornej dielni.

## POMOC PRI PORUCHÁCH

| Porucha         | Možná príčina  | Riešenie  |
|-----------------|--|---|
| Motor nebeží    | Ochranný vypínač motora sa vypol<br>Akumulátor je vybitý | Počkajte, kým ochranný vypínač motora nezapne opäť strunovú kosačku.<br>Nabíjanie akumulátora |
| Kosačka vibruje | Cievka so strunou je znečistená                          | Cievku so strunou vyčistite, ak je to potrebné vymeňte  |

- Prístroj nestriekajte s vodou! Vniknutá voda môže viesť k poruchám.
- Prístroj nevystavujte moku ani vlhkosti.
- V pravidelných časových intervaloch kontrolujte riadny stav prístroja.
- Nepoužívajte čistiace prostriedky, príp. rozpúšťadlá. Prístroj by sa tým mohol poškodiť tak, že by ho nebolo možné opraviť.

## SKLADOVANIE

- Prístroj a jeho príslušenstvo vyčistite po každom použití.
- Prístroj skladujte na suchom mieste a mimo dosahu detí a nepovolanych osôb.
- Prístroj skladujte na suchom mieste chránenom pred mrazom.
- Akumulátor pred skladovaním vyberte z prístroja.

## LIKVIDÁCIA



### Opotrebované prístroje, batérie alebo akumulátory nelikvidujte s komunálnym odpadom!

Obal, zariadenie a príslušenstvo sú vyrobené z recyklovateľných materiálov a je nutné ich vhodne zlikvidovať.

- Akumulátory likvidujte iba vo vybitom stave.
- Používateľ je povinný vrátiť batérie a akumulátory. Tieto sa môžu bezplatne odovzdať na predajných miestach.

Pre likvidáciu existujú nasledovné možnosti:

- prostredníctvom špecializovaného obchodu
- prostredníctvom jednej z odberných staníc označených značkou CCR

| Porucha   | Možná príčina  | Riešenie  |
|---|--|---|
| Prevádzková doba akumulátora sa výrazne znížila | Tráva je príliš vysoká alebo je veľmi vlhká<br>Výška kosenia je príliš nízka<br>Akumulátor je vybitý, lebo sa dlhší čas nepoužíval<br>Životnosť akumulátora spotrebovala | Nechajte vysušiť, nastavte vyššiu výšku kosenia<br>Nastavte vyššiu výšku kosenia<br>Nabíjanie akumulátora<br>Výmena akumulátora. Používajte len originálne príslušenstvo od výrobcu |
| Akumulátor sa nedá nabiť                        | Nabíjaci konektor alebo kontaktná zdierka sú znečistené<br>Akumulátor alebo nabíjačka sú pokazené  | Objednávanie náhradných dielov podľa zoznamu náhradných dielov  |



Pri poruchách, ktoré nie sú uvedené v tejto tabuľke, alebo ktoré nemôžete odstrániť sami, sa obráťte na náš zákaznicky servis.

## ZÁRUKA

Prípadné chyby materiálu alebo výrobné chyby na prístroji odstránime počas zákonnej premlčacej lehoty pre nároky na odstránenie chyby podľa našej voľby opravou alebo náhradným dodaním. Premlčacia lehota sa určuje vždy podľa legislatívy krajiny, v ktorej bol prístroj kúpený.

Záruku poskytujeme len pri:

- odbornej manipulácii s prístrojom,
- dodržiavaní návodu na obsluhu,
- používaní originálnych náhradných dielov

Záruka zaniká pri:

- pokusoch o opravu prístroja,
- technických zmenách na prístroji,
- používaní prístroja v rozpore s jeho určením (napr. na priemyselné alebo komunálne účely).

Záruka sa nevzťahuje na:

- poškodenia laku, ktoré sa vždy považujú za bežné opotrebovanie,
- diely podliehajúce rýchlemu opotrebovaniu, ktoré sú v zozname náhradných dielov označené rámčekom [xxx xxx (x)]
- spaľovacie motory – pre ne platia samostatné záručné podmienky príslušného výrobcu motorov

Záručná doba začína plynúť dňom kúpy prostredníctvom prvého odberateľa. Rozhodujúci je dátum na originálnom doklade o kúpe. V prípade uplatňovania nároku na poskytnutie záruky sa obráťte s týmto vyhlásením o záruke a dokladom o kúpe na vášho predajcu alebo na najbližší autorizovaný zákaznícky servis. Týmto záručnými podmienkami zostávajú zákonné nároky kupujúceho na odstránenie chýb voči predávajúcemu nedotknuté.

## VYHLÁSENIE O ZHODE ES

Týmto vyhlasujeme, že tento výrobok vo vyhotovení, v akom bol nami uvedený do obehu, zodpovedá požiadavkám harmonizovaných smerníc EÚ, bezpečnostných štandardov EÚ a štandardov špecifických pre výrobok.

### Produkt

Listia Battery dýchadla  
**Typ**  
 LB 36 Li

### Výrobca

AL-KO Geräte GmbH  
 Ichenhauser Str. 14  
 D-89359 Kötzing

### Zodpovedný zástupca

pán Andreas Hedrich  
 Ichenhauser Str. 14  
 D-89359 Kötzing

### Sériové číslo

G2532535

### Smernice EÚ

2006/42/ES  
 2014/30/EU  
 2000/14/ES  
 2011/65/EU

### Harmonizované normy

EN 60335-1:2012/A11:2014  
 EN 50636-2-100:2014  
 EN 55014-1  
 EN 55014-2  
 EN 62233

### Hladina hluku

EN ISO 3744  
 nameraná/garantovaná  
 95,5/96 dB(A)

### Vymenované miesto

TÜV Industrie Service GmbH  
 TÜV Süd Gruppe  
 Westendstraße 199  
 80686 MUENCHEN  
 DEUTSCHLAND

### Posúdenie zhody

2000/14/ES Príloha VI

Kötzing, 28.06.2016



Wolfgang Hergeth  
 Managing Director



## ORIGINALE DRIFTSVEJLEDNING

### Indholdsfortegnelse

|                                    |    |
|------------------------------------|----|
| Om denne vejledning.....           | 65 |
| Sikkerhedsanvisninger.....         | 65 |
| Produktbeskrivelse.....            | 66 |
| Montering.....                     | 67 |
| Ibrugtagning.....                  | 67 |
| Betjening.....                     | 67 |
| Vedligeholdelse og service.....    | 68 |
| Opbevaring.....                    | 68 |
| Bortskaffelse.....                 | 68 |
| Hjælp ved fejl.....                | 68 |
| Garanti.....                       | 70 |
| EU-overensstemmelseserklæring..... | 70 |

### OM DENNE VEJLEDNING

- Læs denne dokumentation igennem før idrifttagning. Det er en forudsætning for sikkert arbejde og fejlfri håndtering.
- Overhold sikkerheds- og advarselshenvisningerne i denne dokumentation og på produktet.
- Overhold sikkerheds- og advarselshenvisningerne i denne dokumentation og på produktet.

### Tegnforklaring



#### NB!

Følges disse advarselsanvisninger, nøje kan person- og/eller tingskader undgås.



Særlige anvisninger for bedre forståelse og håndtering.

### SIKKERHEDSANVISNINGER



#### ADVARSEL!

Anvend høreværn for at forebygge høreskader.

- Arbejd altid i egnet beklædning, og brug øjenværn og handsker
- Lad aldrig børn eller ikke-instruerede personer bruge eller vedligeholde maskinen. Lokale bestemmelser kan fastsætte brugerens minimumsalder
- Ret ikke apparatet mod personer.

- Afbryd arbejdet med maskinen, når personer - først og fremmest børn - eller husdyr er i nærheden.
- Før idrifttagning af maskinen og efter ethvert stød skal maskinen kontrolleres for tegn på slitage eller skader, og eventuelle reparationer skal foretages.
- Brug kun originale reservedele og originalt tilbehør.
- Fjern altid batteriet
  - når apparatet er uden opsyn
  - før vedligehold
  - før rengøring af apparatet
  - når apparatet ikke bruges i længere tid
- For sikkerhedsanvisninger om oplader og batteri, se den separate driftsvejledning!
- Sørg for at luftåbninger er fri for urenheder.
- Tør håndtagene og hold dem rene.
- Fjern fremmedlegemer fra arbejdsområdet
- Maskinen må kun anvendes, når den er i teknisk fejlfri stand
- Vær opmærksom på sikkert fodfæste ved arbejdet.
- Efterlad ikke maskinen uden opsyn.
- Når du arbejder på skråninger:
  - Arbejd aldrig på en glat og glidebane.
  - Sørg altid for at stå sikkert.
  - Klip altid på tværs af skråninger, aldrig op- og nedad.
  - Klip ikke på skråninger, der hælder mere end 20°!
  - Vær særlig forsigtig, når der vendes!
- Efter kontakt med et fremmedlegeme:
  - Sluk for motoren.
  - Kontrollér maskinen for skader.
- Maskinen må ikke betjenes under indflydelse af alkohol, stoffer eller medikamenter.
- Forskrifterne til forebyggelse af uheld skal overholdes.
- Slå kun græs ved dagslys eller ved god kunstig belysning.
- **Arbejd ikke med el-redskabet i eksplosionsfarlige områder, hvor der er brændbare væsker, gasser eller støvpartikler. El-redskaber frembringer gnister, der kan antænde støv eller dampe.**
- Apparatet må ikke udsættes for vand eller fugt.

- Opbevar maskinen tørt og utilgængeligt for børn og uvedkommende.

## Elektrisk sikkerhed



### FORSIGTIG!

#### Fare ved berøring af strømførende dele!

Tag straks stikket ud, hvis forlængerledningen beskadiges eller overskæres! Vi anbefaler tilslutning via en HFI-afbryder med en nominel fejlstrøm på < 30 mA.

- Netspændingen i huset skal stemme overens med angivelserne om netspænding i Tekniske data. Ingen anden forsyningsspænding må anvendes.
- Brug kun forlængerledninger, der er beregnet til udenørs brug - min. tværsnit 1,5 mm<sup>2</sup>. Træk altid ledningen helt ud af kabeltromler.
- Beskadigede eller sprøde forlængerledninger må ikke anvendes.
  - ⇒ *Kontrollér altid forlængerledningens tilstand, før den tages i brug.*
- **Ved forkert anvendelse kan der sive væske ud af batteriet. Undgå kontakt med væske. Skyl med vand, hvis der opstår utilsigtet kontakt. Opsøg læge, hvis væsken kommer i øjnene.** *Udsivende væske fra et batteri kan medføre hudirritation eller forbrændinger.*
- Lad et autoriseret værksted afhjælpe elektriske fejl.

## TEKNISKE DATA



De angivne værdier er fundet iht. en standardiseret afprøvningsmetode og kan bruges til at sammenligne forskellige elektriske værktøjer med hinanden.

Desuden kan disse værdier anvendes til på forhånd at bedømme de belastninger forårsaget af vibrationer, der kan opstå for brugeren.



### ADVARSEL!

Afhængigt af hvad det elektriske værktøj skal anvendes til, kan de faktiske vibrationsværdier afvige fra det, der er angivet.

Tag forholdsregler til beskyttelse mod vibrationsbelastninger. Tag højde for det samlede arbejdsforløb, altså også tidspunkter hvor det elektriske værktøj arbejder uden last eller er slukket.

Egnede forholdsregler omfatter blandt andet regelmæssigt vedligehold og pleje af det elektriske værktøj og af værktøjshoveder, at holde hænderne varme, regelmæssige pauser såvel som god planlægning af arbejdsforløbet.

## PRODUKTBEKRIVELSE

Denne dokumentation beskriver en hånddrevet plænetrimmer med batteri.

### Produktoversigt

Produktoversigten (1) giver et overblik over apparatet.

|      |                               |
|------|-------------------------------|
| 1-1  | Øvre greb                     |
| 1-2  | Afbryder med børnesikring     |
| 1-3  | Batteri                       |
| 1-4  | Batterilås                    |
| 1-5  | Oplader med netstik           |
| 1-6  | Ekstragreb med vippearm       |
| 1-7  | Holder med ekstra trådspole   |
| 1-8  | Teleskopskaft                 |
| 1-9  | Øvre styremuffe               |
| 1-10 | Nedre styremuffe              |
| 1-11 | Fikseringsknap til skærehoved |
| 1-12 | Skærehoved med motor          |
| 1-13 | Plantebeskyttelsesbøjle       |
| 1-14 | Styrehjul                     |
| 1-15 | Afskærmning med trådafskeer   |
| 1-16 | Snørespole                    |

## Symboler på apparatet

|  |   |
|--|---|
|  | OBS! Udvis særlig forsigtighed ved håndteringen                           |
|  | Læs brugsanvisningen før brug!  |
|  | Fare ved bortslyngede genstande!<br>Hold uvedkommende væk fra fareområdet |
|  | Beskyt kædesaven mod regn og fugt   |
|  | Bær øjenbeskyttelse og høreværn   |
|  | Fare for klemning   |

## Korrekt anvendelse

Denne maskine er beregnet til at trimme inden for det private område. En anden anvendelse, der rækker deruudover, gælder som ikke tilsigtet.



### NB!

Apparatet ikke anvendes til kommercielle formål.

- Apparatet bør ikke anvendes af personer (inklusiv børn), der har begrænsede psykiske, sensoriske eller mentale evner, eller der mangler erfaring og/eller viden. Hvis dette alligevel er tilfældet, skal de holdes under syn af en person, som er ansvarlig for deres sikkerhed, eller modtage anvisninger fra dem om, hvorledes apparatet benyttes. Børn skal holdes under opsyn for at sikre, at de ikke leger med apparatet.

## Mulig fejlanvendelse

- Brug ikke hækkeklipperen i regnvejr
- Brug ikke apparatet som lufter.
- Brug ikke apparatet i lukkede rum.
- Brug ikke apparatet til pleje af husdyr.

## MONTERING



### NB!

Apparatet må først bruges, når det er monteret fuldstændigt.



### NB!

Batteri skal først isættes, når apparatet er fuldt monteret.

1. Sæt afskærmning på skærehovedet (2-1).
2. Sørg for at tråden ligger frit.
3. Skru afskærmningen fast bagpå med de medfølgende skruer (2-1).
4. Sæt styrehjulet på beskyttelseskærmen og skru skruerne fast (2-2).

## IBRUGTAGNING



### NB!

Før vertikalskæreren bruges, skal der altid udføres en visuel kontrol.



### NB!

Brug ikke beskadigede batterier. Brandfare!



### FORSIGTIG!

#### Brand- og eksplosionsfare!

Opladeren bliver varm under opladning. Må ikke betjenes på let antændeligt underlag eller i brændbare omgivelser.

## Opladning af batteri

For yderligere oplysninger om opladning af batteriet, se separat vejledning til batteri og oplader.

## Sæt batteriet i

1. Tryk på låsen.
2. Skub batteriet ind på føringen, indtil kontaktbøsningen ved batteriet sidder fast på apparatets kontaktstik.

## Tag batteriet ud

1. Tryk på låsen (5-1).
2. Træk batteriet ud af apparatet (5-2).

## BETJENING

### Start apparatet

1. Sørg for at have sikkert fodfæste.
2. Hold apparatet med begge hænder. Sæt ikke skærehovedet på jorden.

3. Hold fast ved ekstragrebet med den ene hånd om ved det øvre greb med den anden hånd.
4. Tryk afbryderen i det øvre greb ind og hold den fast. Apparatet kører.
5. Lad plænetrimmeren stå i tomgang nogle øjeblikke. Tråden bliver derved afskåret i den rigtige længde.
6. Hvis afbryderen slippes, slår apparatet fra.

### Oplysninger om arbejde

- Hæld apparat let fremad, gå langsomt til værks (9).
- Drej apparatet mod højre og venstre for at slå græsset (9).
- Overbelast ikke apparatet under arbejdet.
- Tag batteriet ud efter brug og kontrollér maskinen for skader.

### VEDLIGEHOLDELSE OG SERVICE



#### NB!

Fjern batteriet inden alle arbejder på apparatet.

- Lad et autoriseret værksted afhjælpe elektriske fejl.
- Sprøjt ikke vand på maskinen! Indtrængende vand kan føre til fejl.
- Apparatet må ikke udsættes for vand eller fugt.
- Kontrollér med regelmæssige tidsintervaller, at apparatet er i orden.

### HJÆLP VED FEJL

| Fejl                                 | Mulig årsag  | Løsning   |
|--------------------------------------|--|---|
| Motoren kører ikke                   | Motorafbryderen har slået fra<br>Opladning af batteri  | Vent, indtil motorafbryderen tænder for trimmeren igen.<br>Opladning af batteri   |
| Trimmeren vibrerer                   | Trådspolen er beskidt  | Rengør trådspolen, sæt en ny i hvis nødvendigt  |
| Batteriets driftstid falder tydeligt | Græsset er for højt eller for fugtigt<br>Skærehøjden er for lille<br>Batteriet er afladet, da det ikke er brugt i længere tid<br>Batteriets levetid er opbrugt | Lad den tørre og hæv klippehøjden<br>Hæv klippehøjden<br>Opladning af batteri<br>Udskift batteriet. Brug kun originalt tilbehør fra producenten |
| Batteriet kan ikke oplades           | Opladerens stik eller kontaktposeringer er defekte<br>Batteri eller oplader er defekt  | Bestil reservedele iht. reservedelslisten   |

- Brug ikke rengørings- eller opløsningsmidler. Apparatet kan dermed lide uoprettelig skade.

### OPBEVARING

- Rengør apparatet og dets tilbehør efter hver anvendelse.
- Opbevar maskinen tørt og utilgængeligt for børn og uvedkommende.
- Opbevar apparatet på et tørt, frostsikkert sted.
- Tag batteriet ud af apparatet inden opbevaring.

### BORTSKAFFELSE



**Udtjente apparater, batterier og genopladelige batterier må ikke bortskaffes med det almindelige husholdningsaffald!**

Emballage, maskine og tilbehør er fremstillet af genanvendelige materialer og skal bortskaffes på behørig vis.

- Batterier må kun bortskaffes i afladet tilstand
- Det er brugerens ansvar at returnere batterier. Dette kan gøres gratis på købsstedet. Der eksisterer følgende muligheder for bortskaffelse:
  - gennem forhandleren
  - på en godkendt genbrugsstation



Ved fejl, der ikke er beskrevet i denne tabel, eller som De ikke selv kan afhjælpe, bedes De henvende Dem til vores kundeservice.

## GARANTI

Evt. fejl i materiale- eller fabrikationsfejl på maskinen udbedres eller erstattes inden for garantiperioden uden beregning af en reparatør, som vi udpeger. Garantiperioden bestemmes af lovgivningen i det land, hvor maskinen er købt.

### Garantien gælder kun, hvis

- maskinen behandles kyndigt,
- forskrifterne i betjeningsvejledningen overholdes,
- der anvendes originale reservedele

### Garantien bortfalder, hvis

- maskinen forsøges repareret egenhændigt,
- der udføres tekniske ændringer på maskinen,
- maskinen anvendes mod sin bestemmelse (f.eks. erhvervsmæssig eller kommunal anvendelse).

Garantien omfatter ikke:

- Laskader, der opstår som følge af normal anvendelse
- Sliddele, der på reservedelskortet er markeret med [xxx xxx (x)]
- Forbrændingsmotorer - ved forbrændingsmotorer gælder den pågældende motorproducents separate garantibestemmelser

Garantiperioden begynder ved den første slutbrugers køb. Her gælder datoen på den originale kvittering. Ved garantikrav bedes du medbringe dette garantibevis sammen med den originale kvittering for købet til din forhandler eller det nærmeste autoriserede kundecenter. Garantien forbliver uændret ved evt. salg til tredjepart.

## EU-OVERENSSTEMMELSESERKLÆRING

Hermed erklærer vi, at dette markedsførte produkt opfylder kravene i de harmoniserede EU-direktiver, EU-sikkerhedsstandard og den produktspecifikke standard.

### Produkt

Batteri løvblæsere

### Type

LB 36 Li

### Serienummer

G2532535

### Lydtrykniveau

EN ISO 3744  
målt / garanteret  
95,5 / 96 dB(A)

### Nævnte organ

TÜV Industrie Service GmbH  
TÜV Süd Gruppe  
Westendstraße 199  
80686 MUENCHEN  
DEUTSCHLAND

### Producent

AL-KO Geräte GmbH  
Ichenhauser Str. 14  
D-89359 Kötz

### EU-direktiver

2006/42/EC  
2014/30/EU  
2000/14/EC  
2011/65/EU

### Overensstemmelseevaluering

2000/14/EC appendix VI

### Befuldmægtiget

Andreas Hedrich  
Ichenhauser Str. 14  
D-89359 Kötz

### Harmoniserede standarder

EN 60335-1:2012/A11:2014  
EN 50636-2-100:2014  
EN 55014-1  
EN 55014-2  
EN 62233

Kötz, 28.06.2016



Wolfgang Hergeth  
Managing Director

**ORIGINAL BRUKSANVISNING****Innehållsförteckning**

|                                       |    |
|---------------------------------------|----|
| Om denna handbok.....                 | 71 |
| Säkerhetsinstruktioner.....           | 71 |
| Produktbeskrivning.....               | 72 |
| Montering.....                        | 73 |
| Idrifttagning.....                    | 73 |
| Handhavande.....                      | 73 |
| Underhåll och skötsel.....            | 74 |
| Förvaring.....                        | 74 |
| Bortskaffande.....                    | 74 |
| Felavhjälpning.....                   | 74 |
| Garanti.....                          | 76 |
| EG-försäkran om överensstämmelse..... | 76 |

**OM DENNA HANDBOK**

- Läs igenom denna dokumentation före användning. Detta är en förutsättning för säkert arbete och felfri hantering.
- Beakta säkerhets- och varningsanvisningarna i dokumentationen och på produkten.
- Dokumentationen är en permanent del av den beskrivna produkten och bör lämnas vidare till köparen vid försäljning.

**Teckenförklaring****OBSERVA!**

Följ dessa varningsinstruktioner exakt för att undvika person- och / eller materialskador.



Särskilda information för bättre förståelse och användning.

**SÄKERHETSINSTRUKTIONER****WARNING!**

Bär hörselskydd för att förebygga hörselskador.

- Arbeta alltid med lämplig klädsel, bär ögonskydd och handskar
- Låt inte barn eller personer som saknar kunskap använda eller utföra underhåll på trimmern. Lokala föreskrifter kan föreskriva en minimiålder för användning.
- Rikta inte enheten mot personer.

- Stanna trimmern om personer, framför allt barn, eller husdjur befinner sig i närheten.
- Kontrollera trimmern före användning och efter kollisioner så att den fungerar korrekt och inte är skadad. Genomför i så fall nödvändiga reparationer.
- Använd endast reservdelar och tillbehör i originalutförande.
- Ta ur batteriet
  - när trimmern lämnas utan uppsikt
  - före underhållsarbete
  - före rengöring
  - när trimmern inte ska användas på en längre tid
- För säkerhetsanvisningar om laddare och batteri, se separat bruksanvisning!
- Se till att luftöppningarna är fria från smuts.
- Håll handtagen torra och rena.
- Ta bort främmande föremål i arbetsområdet.
- Använd endast maskinen när den är i tekniskt felfritt tillstånd
- Se till att stå stadigt vid arbetet.
- Lämna inte maskinen utan uppsikt.
- Vid arbeten på sluttningar:
  - Arbeta aldrig på en jämn och hala sluttning.
  - Se till att alltid ha god balans.
  - Klipp alltid på tvären i sluttning, aldrig upp- eller nedför.
  - Klipp aldrig i sluttningar som lutar mer än 20°!
  - Var särskilt försiktig vid vändning!
- Efter kontakt med ett främmande föremål:
  - Stäng av motorn.
  - Kontrollera om apparaten har skador.
- Använd inte apparaten under inverkan av alkohol, droger eller mediciner.
- Följ olycksförebyggande föreskrifter.
- Klipp endast i dagsljus eller vid tillfredsställande konstgjord belysning.
- **Arbeta inte med elverktyget i explosionsfarlig miljö där brandfarliga vätskor, gaser eller ångor finns. Elverktyg genererar gnistor som kan antända damm eller ångor.**
- Utsätt inte trimmern för väta eller fukt.
- Förvara maskinen torrt och oåtkomligt för barn och obehöriga personer.

## Elektrisk säkerhet



### RISK!

#### Fara vid beröring av spänningsförändrande delar!

Dra genast ut kontakten från strömnätet om förlängningskabeln skadas eller delats! Vi rekommenderar anslutning via en FI-skydds brytare med en nominell felström < 30 mA.

- Husnätsspänningen måste stämma överens med angivelserna rörande nätspänning i den tekniska informationen. Det är inte tillåtet att använda någon annan försörjningsspänning.
- Använd endast förlängningskablar som är avsedda att användas utomhus - minsta diameter 1,5 mm<sup>2</sup>. Rulla alltid ut kabeltrumman helt.
- Skadade eller knäckta förlängningskablar får inte användas.
  - ⇒ *Kontrollera din förlängningskabels tillstånd före varje idrifttagning.*
- **Vid felaktig användning kan vätska läcka ur batteriet. Undvik att komma i kontakt med vätskan. Skölj med vatten vid eventuellt kontakt. Ta kontakt med läkare om vätskan skulle råka komma i ögonen. Läckande batterivätska kan leda till hudirritationer eller brännskador.**
- Eventuella elfel får endast repareras av en auktoriserad fackverkstad.

## TEKNISKA DATA



De angivna värdena har tagits fram efter ett standardiserat provningsförfarande och kan användas för att jämföra olika eldrivna verktyg med varandra.

Värdena lämpar sig dessutom för att i förväg bedöma vilken belastning användaren utsätts för genom vibrationerna.



### VARNING!

Beroende på hur elverktyget används kan de faktiska vibrationsvärdena avvika från de angivna.

Vidta åtgärder för att skydda dig mot vibrationsbelastning. Ta hänsyn till hela arbetsförloppet, alltså även tidpunkter då elverktyget arbetar utan belastning eller är avstängt.

Lämpliga åtgärder omfattar bland annat regelbundet underhåll och skötsel av elverktyget och verktygsstillbehör, att hålla händerna varma, regelbundna pauser samt ett välplanerat arbetsförlopp.

## PRODUKTBESKRIVNING

Detta dokument beskriver en handhållen batteridriven grässtrimmer.

### Produktöversikt

Produktöversikten (1) ger en överblick över trimmern.

|      |                                |
|------|--------------------------------|
| 1-1  | Övre handtag                   |
| 1-2  | Brytare med barnsäkring        |
| 1-3  | Batteri                        |
| 1-4  | Batterispärr                   |
| 1-5  | Laddare med nätkontakt         |
| 1-6  | Nedre handtag med lutningsspak |
| 1-7  | Hållare med extra trådspole    |
| 1-8  | Teleskopskaft                  |
| 1-9  | Övre styrhylsa                 |
| 1-10 | Nedre styrhylsa                |
| 1-11 | Läsknapp för skärhuvudet       |
| 1-12 | Skärhuvud med motor            |
| 1-13 | Växtskyddsbygel                |
| 1-14 | Styrhjul                       |
| 1-15 | Skydd med tråдавskärare        |
| 1-16 | Trådspole                      |



## Symboler på enheten

|  |   |
|--|---|
|  | Obs! Iaktta särskild försiktighet under handhavandet                          |
|  | Läs bruksanvisningen innan du börjar använda enheten!                         |
|  | Risk för utslungande föremål!<br>Håll utomstående borta från ris-<br>kområdet |
|  | Skydda enheten från regn och<br>våta  |
|  | Bär ögon- och hörselskydd   |
|  | Klämrisk  |

## Föreskriven användning

Denna apparat är avsedd att trimma en gräsmatta på privat område. En annan eller mer vittgående användning gäller som användning utanför bestämmelserna.



### OBSERVA!

Produkten är inte avsedd för yrkesmässig användning.

- Trimmern är inte avsedd för personer (inklusive barn) med nedsatt fysisk, sensorisk eller mental förmåga eller som saknar erfarenhet och/eller kunskap om hur trimmern används, om inte arbetet övervakas av en person som ansvarar för säkerheten eller lämnar anvisningar om hur trimmern ska användas. Håll uppsikt över barn så att de inte leker med trimmern.

## Möjlig felanvändning

- Använd inte häcksaxen vid regn
- Använd inte enheten som fläkt.
- Använd inte enheten i slutna rum.
- Använd inte enheten till skötsel av husdjur.

## MONTERING



### OBSERVA!

Enheten får endast användas när den är fullständigt monterad.



### OBSERVA!

Sätt i batteriet först när trimmern är komplett monterad.

1. Sätt skyddsplattan på skärhuvudet (2-1).
2. Se till att tråden ligger fritt.
3. Skruva fast skyddsplattan bak med de medföljande skruvarna (2-1).
4. Sätt styrhjulet på skyddsplattan och skruva fast skruvarna (2-2).

## IDRIFTTAGNING



### OBSERVA!

Före idrifttagningen ska du alltid genomföra en visuell kontroll.



### OBSERVA!

Använd aldrig skadade batterier. Brandfara!



### RISK!

#### Brand- och explosionsfara!

Laddaren värms upp under laddningen. Lägg inte batteriet på lättantändliga underlag eller i brandfarliga miljöer.

## Ladda batteriet

För mer information om laddning av batteriet, se separat anvisning för batteriet och laddaren.

## Sätta i batteriet

1. Tryck på spärren.
2. Skjut in batteriet i spåret tills batteriets kontakthylsa ligger an mot kontaktdonet på trimmern.

## Ta ur batteriet

1. Tryck på spärren (5-1).
2. Ta ur batteriet ur enheten (5-2).

## HANDHAVANDE

### Starta enheten

1. Ställ dig stadigt.
2. Håll trimmern med båda händerna. Sätt inte ned skärhuvudet på marken under tiden.
3. Håll med en hand i det nedre handtaget och med den andra handen i det övre handtaget.
4. Tryck på brytaren på det övre handtaget och håll kvar. Trimmern startar.

5. Låt grästrimmern gå en kort stund på tomgång. Skärträden kortas då till korrekt längd.
6. Om du släpper brytaren stänger trimmern av sig.

### Information om att arbeta

- Luta trimmern lätt framåt i långsam takt (9).
- Sveg trimmern åt höger och vänster för att klippa gräset (9).
- Överbelasta inte trimmern under arbetet.
- Ta bort batteriet efter användning och kontrollera att trimmern inte har några skador.

## UNDERHÅLL OCH SKÖTSEL



### OBSERVA!

Ta bort batteriet innan du utför något arbete på trimmern.

- Eventuella elfel får endast repareras av en auktoriserad fackverkstad.
- Spruta inte vatten på enheten! Inträngande vatten kan leda till funktionsstörningar.
- Utsätt inte trimmern för väta eller fukt.
- Kontrollera med jämna mellanrum att trimmern är i gott skick.
- Använd inga rengörings- eller lösningsmedel. Dessa kan göra att trimmern får permanenta skador.

## FELAVHJÄLPNING

| Störning                               | Möjlig orsak   | Lösning  |
|--|--|--|
| Motorn fungerar inte.                  | Motorskyddsbrytaren har stängts av.<br>Batteriet är urladdat.  | Vänta tills trimmerns motorskyddsbrytare aktiveras igen.<br>Ladda batteriet.   |
| Trimmern vibrerar                      | Trådspolen är smutsig.   | Rengör trådspolen och byt ut den vid behov   |
| Batteriets drifttid minskar väsentligt | Gräset är för högt eller för vått.<br>För låg klipphöjd.<br>Batteriet är urladdat eftersom trimmern inte har använts på länge.<br>Batteriet är uttjänat. | Låt torka och ställ in en högre klipphöjd.<br>Ställ in en högre klipphöjd.<br>Ladda batteriet.<br>Byt ut batteriet. Använd endast originaltillbehör från tillverkaren. |
| Batteriet går inte att ladda.          | Laddarkontakten eller kontakthylsan är smutsig.<br>Batteriet eller laddaren är defekt.   | Beställ reservdelar enligt reservdelskortet.   |

## FÖRVARING

- Rengör trimmern och dess tillbehör efter varje användning.
- Förvara maskinen torrt och oåtkomligt för barn och obehöriga personer.
- Förvara trimmern på ett torrt och frostfritt ställe.
- Ta ur batteriet ur enheten före förvaring.

## BORTSKAFFANDE



**Uttjänta apparater, batterier och laddare får inte slängas i hushållsavfallet!**  
Förpackning, maskin och tillbehör är tillverkade av återvinningsbara material och ska bortskaffas till återvinningsstation.

- Avfallshandla endast batterier i urladdat tillstånd
- Användaren är skyldig att lämna tillbaka batterierna. Dessa kan lämnas in utan kostnad till försäljningsställena.  
För avfallshandlingen finns följande möjligheter:
  - via fackhandeln
  - en med CCR-märket kännetecknad motagningsstation



Vänd dig till vår kundtjänst vid fel som inte finns med i den här tabellen eller vid fel som ni inte kan åtgärda själva.

## GARANTI

Eventuella material- eller tillverkningsfel på maskinen avhjälpas vi under den lagstadgade preskriptionstiden för garantikrav genom reparation eller ersättningsleverans, enligt vårt gottfinnande. Preskriptionstiden bestäms enligt rätten i det land, i vilket maskinen köpts.

Vårt garantiåtagande gäller endast vid:

- den här bruksanvisningen beaktas
- produkten hanteras fackmässigt
- originalreservdelar används

Garantin upphör att gälla vid:

- Reparationsförsök på maskinen
- Tekniska förändringar på maskinen
- Icke ändamålsenlig användning (t.ex. yrkesmässig eller kommunal användning)

Garantin gäller inte för:

- lackskador som beror på normal användning
- sliddelar som är märkta med en ram [xxx xxx (x)] på reservdelskortet
- förbränningsmotorer (här gäller respektive motortillverkares garantibestämmelser)

Garantitiden börjar när den första slutbrukaren köper maskinen. Måttgällande är datumet på originalkvittot. Var god vänd dig i fall av garanti till din återförsäljare eller närmaste auktoriserade kundtjänstverkstad med denna garantiförklaring och köpekvittot. Genom detta garantiåtagande förblir köparens lagstadgade garantikrav gentemot säljaren oberörda.

## EG-FÖRSÄKRAN OM ÖVERENSSTÄMMELSE

Härmed försäkras vi att den här produkten i det av oss levererade utförandet uppfyller kraven i de harmoniserade EU-direktiven, EU-säkerhetsstandarder och de produktspecifika standarderna.

### Produkt

Batteri lövblåsare  
**Typ**  
 LB 36 Li

### Tillverkare

AL-KO Geräte GmbH  
 Ichenhauser Str. 14  
 D-89359 Kötz

### Auktoriserad representant

Andras Hedrich  
 Ichenhauser Str. 14  
 D-89359 Kötz

### Serienummer

G2532535

### EU-direktiv

2006/42/EC  
 2014/30/EU  
 2000/14/EC  
 2011/65/EU

### Harmoniserande standarder

EN 60335-1:2012/A11:2014  
 EN 50636-2-100:2014  
 EN 55014-1  
 EN 55014-2  
 EN 62233

### Ljudnivå

EN ISO 3744  
 uppmätt / garanterad  
 95,5 / 96 dB(A)

### Anmält organ

TÜV Industrie Service GmbH  
 TÜV Süd Gruppe  
 Westendstraße 199  
 80686 MUENCHEN  
 DEUTSCHLAND

### Bedömning av överensstämmelse

2000/14/EG bilaga VI

Kötz, 28.06.2016



Wolfgang Hergeth  
 VD

## ORIGINALE BRUKSANVISNINGEN

### Innhold

|                            |    |
|----------------------------|----|
| Om denne håndboken.....    | 77 |
| Sikkerhetsanvisninger..... | 77 |
| Produktbeskrivelse.....    | 78 |
| Montering.....             | 79 |
| Igangkjøring.....          | 79 |
| Betjening.....             | 79 |
| Vedlikehold og pleie.....  | 80 |
| Lagring.....               | 80 |
| Avhending.....             | 80 |
| Feilsøking.....            | 80 |
| Garanti.....               | 82 |
| EU-samsvarserklæring.....  | 82 |

## OM DENNE HÅNDBOKEN

- Les denne dokumentasjonen før du tar mekanismen i bruk. Dette er en forutsetning for å kunne arbeide sikkert, og for en feilfri håndtering.
- Ta hensyn til sikkerhetsanvisningene og advarslene i denne dokumentasjonen og på selve enheten.
- Denne dokumentasjonen er en fast del av det beskrevne produktet, og skal overleveres kjøperen ved et eventuelt videresalg.

### Symbolforklaring



#### OBS!

Følg nøye disse advarslene for å unngå personskader og/eller materielle skader.



Spesielle henvisninger for bedre forståelighet og håndtering.

## SIKKERHETSANVISNINGER



#### ADVARSEL!

Bruk hørselvern for å forebygge hørselskader.

- Bruk alltid egnede arbeidsklær, bruk beskyttelsesbrille og hansker
- La aldri barn eller personer som ikke har fått opplæring i bruk og vedlikehold jobbe med maskinen. Lokale forskrifter kan bestemme minimumsalder for operatøren.

- Ikke rett redskapen mot personer.
- Avbryt bruken av maskinen hvis personer, spesielt barn - eller husdyr er i nærheten.
- Kontroller maskinen før idriftsettelse eller etter sammenstøt på tegn for slitasje eller skade, og få nødvendige reparasjoner gjennomført.
- Bruk kun originale reservedeler og originalt tilbehør.
- Ta alltid ut batteriet
  - når apparatet er uten oppsyn
  - før vedlikeholdsarbeider
  - før rengjøring av apparatet
  - når apparatet ikke skal brukes i en lengre periode
- Se den separate bruksanvisningen for sikkerhetsregler for lader og oppladbart batteri!
- Påse at lufteråpningene ikke er tilsmusset.
- Hold grepet tørt og rent.
- Fjern fremmedlegemer fra arbeidsområdet.
- Bruk maskinen kun i teknisk feilfri tilstand
- Hold god avstand under arbeid.
- Ikke la maskinen stå uten tilsyn.
- Ved arbeid i skråninger:
  - Arbeid aldri på en jevn og glatt bakke.
  - Pass alltid på å stå støtt.
  - Klipp alltid på tvers av skråningen, aldri oppover eller nedover.
  - Ikke klipp i skråninger som har brattere stigning enn 20°!
  - Vær spesielt forsiktig når du vender!
- Etter kontakt med fremmedlegeme:
  - Slå av motoren.
  - Kontroller apparatet for skader.
- Ikke bruk apparatet hvis du er under påvirkning av alkohol, narkotika eller medisiner.
- Følg forskriftene til ulykkesforebyggelse.
- Klipp kun ved dagslys eller god kunstig belysning.
- **Du må ikke arbeide med elektroverktøyet på eksplosjonsfarlige områder hvor det er brennbare væsker, gasser eller støv. Elektroverktøy avgir gnister som kan antenne støvet eller dampen.**
- Ikke utsett apparatet for fukte.
- Tørk maskinen og oppbevar den utilgjengelig for barn og andre uvedkommende.

## El-sikkerhet



### FORSIKTIG!

#### Fare ved berøring av spenningsførende deler!

Trekk alltid ut støpslet hvis forlengelseskabelen er skadet eller isolasjonen ødelagt! Vi anbefaler tilkobling via en jordfeilbryter med en nominell feilstrøm < 30 mA.

- Husets nettspenning må stemme over ens med det som er angitt om nettspenningen i de tekniske spesifikasjonene, ikke bruk annen strømforsyning.
- Bruk kun forlengelseskabler som er beregnet for utendørs bruk - minimum tverrsnitt 1,5 mm<sup>2</sup>. Kabeltromler skal alltid rulles helt av.
- Skadde eller sprukne forlengelseskabler må ikke brukes.
  - ⇒ Før hver igangsetting må man kontrollere tilstanden til forlengelseskabelen.
- Ved feil bruk kan det komme væske ut av batteriet. Unngå kontakt med væsken. Ved tilfeldig kontakt med vann, skyl av. Hvis du får væske i øynene, må du i tillegg kontakte lege. Batterivæske som kommer ut, kan føre til hudirritasjon eller brannskår.
- La kun autoriserte fagverksted utbedre feil.

## TEKNISKE DATA



De angitte verdiene ble funnet etter en normert kontrollprosess og kan brukes for å sammenlikne forskjellige elektriske verktøy med hverandre.

I tillegg kan disse verdiene brukes til å vurdere belastningen for forbrukeren, som oppstår av vibrasjoner, på forhånd.



### ADVARSEL!

Avhengig av hvordan det elektriske verktøyet brukes, kan de faktiske vibrasjonsverdiene avvike fra de angitte.

Ta tiltak for å beskytte deg mot vibrasjonsbelastning. Ta til dette hensyn til hele arbeidsforløpet, altså også tidspunktene det elektriske verktøyet arbeider uten last eller er slått av.

Egnede tiltak omfatter blant annet regelmessig vedlikehold og stell av det elektriske verktøyet og av verktøyoppsatsene, holde hendene varme, regelmessige pauser samt god planlegging av arbeidsforløpet.

## PRODUKTBESKRIVELSE

Denne dokumentasjonen beskriver en håndstyrt batteri-gresstrimmer.

### Produktoversikt

Produktoversikten (1) gir en oversikt over apparatet.

|      |                              |
|------|------------------------------|
| 1-1  | Øvre håndtak                 |
| 1-2  | Bryter med barnesikring      |
| 1-3  | Batteri                      |
| 1-4  | Batterilås                   |
| 1-5  | Lader med ledning            |
| 1-6  | Tillegghåndtak med vippespak |
| 1-7  | Holder med reservetrådspole  |
| 1-8  | Teleskopstang                |
| 1-9  | Øvre føringhylse             |
| 1-10 | Nedre føringhylse            |
| 1-11 | Festeknapp for klippehode    |
| 1-12 | Klippehode med motor         |
| 1-13 | Plantebeskyttelsesbøyle      |
| 1-14 | Føringshjul                  |
| 1-15 | Skjold med trådvaskjærer     |
| 1-16 | Trådspole                    |

## Symboler på maskinen

|  |  |
|--|--|
|  | Advarsel! Vær spesielt forsiktig ved håndtering                              |
|  | Les bruksanvisningen før bruk!   |
|  | Fare pga. gjenstander som kastes ut!<br>Hold tredjepersoner unna fareområdet |
|  | Beskytt apparatet mot regn og fukt   |
|  | Bruk vernebriller og hørselsvern   |
|  | Klemfare   |

### Tiltenkt bruk

Dette apparatet er tiltenkt trimming av gressplen på privat område. All bruk som strekker seg ut over dette anses som ikke tiltenkt bruk.



#### OBS!

Enheten må ikke brukes i yrkesmessig sammenheng.

- Dette apparatet er ikke bestemt til å bli brukt av personer (inklusive barn) med innskrenkede fysiske, sensoriske eller mentale evner eller manglende erfaring og/eller kunnskap, med mindre de er under oppsyn av en person som har ansvaret for sikkerheten deres eller har fått instruksjoner om hvordan apparatet skal brukes av denne. Barn bør være under oppsyn, for å forsikre at de ikke leker med apparatet.

### Möjlig felanvändning

- Ikke bruk produktet når det regner
- Ikke bruk redskaper som vifte.
- Ikke bruk redskaper i lukkede rom.
- Ikke bruk redskaper til å stelle dyr.

## MONTERING



#### OBS!

Gressklipperen må kun brukes etter fullstendig montering.



#### OBS!

Sett først inn batteriet når apparatet er satt sammen fullstendig.

1. Sett skjoldet på klippehodet (2-1).
2. Vær obs på at tråden ligger fri.
3. Skru fast skjoldet bak med skruene som fulgte med (2-1).
4. Sett føringshullet på skjoldet og skru fast skruene (2-2).

## IGANGKJØRING



#### OBS!

Utfør alltid visuell kontroll før bruk.



#### OBS!

Ikke bruk batterier med skader. Brannfare!



#### FORSIKTIG!

#### Brann- og eksplosjonsfare!

Laderen varmes opp under ladingen. Ikke bruk på lett brennbare underlag eller i brennbare omgivelser.

### Lade batteriet

Se den separate veiledningen for det oppladbare batteriet og laderen for mer informasjon om hvordan du lader opp batteriet.

### Sette inn batteriet

1. Trykk låsen
2. Skyv batteriet på føringen helt til kontakten på batteriet sitter fast på kontaktplassen til apparatet.

### Ta ut batteriet

1. Trykk på låsen (5-1).
2. Trekk det oppladbare batteriet ut av redskaper (5-2).

## BETJENING

### Start redskaper

1. Innta en sikker posisjon.
2. Hold apparatet med begge hender. Sett ikke klippehodet på bakken.
3. Hold tillegghåndtaket med en hånd og det øvre håndtaket med den andre.
4. Trykk bryteren på det øvre håndtaket og hold fast. Apparateret kjører.
5. Behold gresstrimmeren et par øyeblikk i tomgang. Klippetråden blir da skåret av til rett lengde.
6. Hvis du slipper bryteren, slår apparatet av.

### Informasjon om arbeid

- Hell apparatet noe framover, gå frem sakte (9).
- Sving apparatet til høyre og venstre for å klippe gresset (9).
- Ikke overbelast apparatet mens du arbeider med det.
- Ta ut batteriet og kontroller apparatet for skader etter bruk.

### VEDLIKEHOLD OG PLEIE



#### OBS!

Ta ut batteriet før alle arbeider på apparatet.

- La kun autoriserte fagverksted utbedre feil.
- Ikke spyl av apparatet med vann! Vann som trenger inn i maskinen kan føre til feil.

### FEILSØKING

| Feil                                     | Mulig årsak  | Løsning  |
|--|--|--|
| Motoren går ikke                         | Motorbeskyttelsesbryteren har koblet seg ut<br>Batteri utladet   | Vent til motorbeskyttelsesbryteren slår trimmeren på igjen.<br>Lade batteriet  |
| Trimmer vibrerer                         | Trådspolen er tilsmusset   | Rens trådspole, skift om nødvendig   |
| Batteriets driftstid reduseres betydelig | Gresset er for høyt eller for fuktig<br>For lav klippehøyde<br>Batteri utladet siden det ikke ble brukt over lengre tid<br>Batteriet er oppbrukt | La gresset tørke, still inn klippehøyden høyere<br>Still inn klippehøyden høyere<br>Lade batteriet<br>Bytt batteri. Bruk kun originaltilbehør fra produsenten. |
| Batteriet kan ikke lades opp             | Ladeplugg eller kontakt skitten<br>Defekt batteri eller lader  | Bestill reservedeler iht. reservedelskortet  |

- Ikke utsett apparatet for fukte.
- Kontroller apparatet i regelmessige avstander på korrekt tilstand.
- Ikke bruk rengjørings- hhv. løsemiddel. Du kan da skade apparatet uopprettelig.

### LAGRING

- Rens apparat og tilbehørdelene etter hver bruk.
- Tørk maskinen og oppbevar den utilgjengelig for barn og andre uvedkommende.
- Lagre apparatet på et tørt, frostfritt sted.
- Ta batteriet ut av redskapen før det lagres.

### AVHENDING



#### Kasserte enheter, batterier eller oppladbare batterier må ikke kastes i husholdningsavfallet!

Emballasje, utstyr og tilbehør er laget av resirkulerbare materialer og skal avhendes deretter.

- Batterier skal kun avhendes i utladet tilstand
- Brukeren er forpliktet til å returnere batteriene og batteriene. Disse kan leveres på salgsstedene gratis.

Det er følgende muligheter for deponering:

- Via faghandelen
- Hos en returstasjon som har CCR-merke





Ved feil som ikke er oppført i denne tabellen, eller som du ikke selv kan utbedre, må du kontakte vår ansvarlige kundeservice.

## GARANTI

Vi utbedrer eventuelle material- eller produksjonsfeil på maskinen innenfor den lovmessige foreldelsesfristen for melding av mangler eller feil, etter vårt valg ved å reparere eller levere reservedeler. Foreldelsesfristen bestemmes ut fra gjeldende lovgivning i landet hvor maskinen ble kjøpt.

Vår garanti gjelder kun ved:

- Korrekt behandling av maskinen
- Overholdelse av bruksanvisningen
- Bruk av originale reservedeler

Garantien gjelder ikke ved:

- Forsøk på å reparere maskinen
- Tekniske endringer på maskinen
- ikke tiltenkt bruk (f.eks. industriell eller kommunal bruk)

Følgende omfattes ikke av garantien

- Lakkskader som skyldes normal slitasje
- Slitasjedeler som på reservedelskortet er merket med ramme [xxx xxx (x)]
- Forbrenningsmotorer – for disse gjelder de separate garantibetingelsene til den aktuelle motorprodusenten

Garantitiden begynner når første sluttbruker kjøper maskinen. Datoen på den originale kjøpskvitteringen er retningsgivende. Ved et garantikrav må du henvende deg med denne garantierklæringen og kjøpskvitteringen til din forhandler eller til nærmeste autoriserte kundeservice. Denne garantien endrer ikke de lovmessige kravene om mangel man kan fremsette overfor selgeren.

## EU-SAMSVARERKLÆRING

Vi erklærer herved at dette produktet, i den versjonen vi har markedsført det, oppfyller kravene i de harmoniserte EU-direktivene, i EU-sikkerhetsstandardene og i de produktspesifikke standardene.

### Produkt

Batteri løvblåser

### Type

LB 36 Li

### Serienummer

G2532535

### Lydeffektnivå

EN ISO 3744

målt / garantert

95,5 / 96 dB(A)

### Produsent

AL-KO Geräte GmbH

Ichenhauser Str. 14

D-89359 Kötz

### EU-direktiver

2006/42/EF

2014/30/EU

2000/14/EF

2011/65/EU

### Autorisert representant

Andreas Hedrich

Ichenhauser Str. 14

D-89359 Kötz

### Harmoniserte standarder

EN 60335-1:2012/A11:2014

EN 50636-2-100:2014

EN 55014-1

EN 55014-2

EN 62233

### Nevnte sted

TÜV Industrie Service GmbH

TÜV Süd Gruppe

Westendstraße 199

80686 MUENCHEN

DEUTSCHLAND

### Samsvarsvurdering

2000/14/EC Appendix VI

Kötz, 28.06.2016



Wolfgang Hergeth

Managing Director

## ALKUPERÄINEN KÄYTTÖOHJE

### Sisällysluettelo

|                                      |    |
|--------------------------------------|----|
| Käsikirjaa koskevia tietoja.....     | 83 |
| Turvaohjeet.....                     | 83 |
| Tuotekuvaus.....                     | 84 |
| Asennus.....                         | 85 |
| Käyttöönotto.....                    | 85 |
| Käyttö.....                          | 85 |
| Huolto ja hoito.....                 | 86 |
| Varastointi.....                     | 86 |
| Hävittäminen.....                    | 86 |
| Ohjeita häiriöihin.....              | 86 |
| Takuu.....                           | 88 |
| EY-vaatimustenmukaisuusvakuutus..... | 88 |

### KÄSIKIRJAA KOSKEVIA TIETOJA

- Lue tämä asiakirja ennen laitteen käyttöön- ottoa. Se on turvallisen työskentelyn ja häiriöt- tömän käytön edellytys.
- Noudata tämän asiakirjan ja laitteen turvaoh- jeita ja varoituksia.
- Tämä asiakirja on kuvatus tuotteen kiinteä osa, ja se täytyy luovuttaa ostajalle myynnin yhteydessä.

### Merkkien selitykset



#### HUOMIO!

Näiden varoitusten huolellinen noudat- taminen voi estää ihmisten loukkaantu- miset ja/tai esinevahingot.



Erityisohjeita, jotka auttavat ymmärtä- mään ja käsittelemään laitetta parem- min.

### TURVAOHJEET



#### VAROITUS!

Käytä kuulosuojainta kuulovaurioiden ehkäisemiseksi.

- Käytä työskennellessäsi aina sopivaa vaate- tusta sekä silmäsuojainta ja käsineitä
- Älä koskaan anna lasten tai koneen käyt- töön opastamattomien henkilöiden käyttää tai huoltaa konetta. Paikalliset säännökset saat- tavat asettaa rajoituksia käyttäjän iälle.

- Älä suuntaa laitetta kohti ihmisiä.
- Keskeytä koneen käyttö, jos lähellä on ihmi- siä (erityisesti lapsia) tai kotieläimiä.
- Tarkista ennen käyttöä ja iskun/kolhun jäl- keen, ettei laite ole kulunut tai vaurioitunut ja korjaa se tarvittaessa.
- Käytä vain alkuperäisvaraosia ja alkuperäis- tarvikkeita.
- Ota akku aina pois,
  - kun laite on ilman valvontaa
  - ennen huoltotöitä
  - ennen laitteen puhdistamista
  - kun laite on pitemmän aikaa käyttämättä
- Noudata laturin ja akun turvallisuusohjeita er- illisessä käyttöohjeessa!
- Huolehdi aina siitä, että tuuletusaukoissa ei ole likaa.
- Pidä kahvat kuivina ja puhtaina.
- Poista esineet työalueelta.
- Vain teknisesti moitteettomassa kunnossa olevaa laitetta saa käyttää
- Seiso tukevasti, kun työskentelet.
- Älä jätä laitetta ilman valvontaa.
- Työskennellessä rinteellä:
  - Älä koskaan työskentele sileä ja liukas rinne.
  - Pidä aina huolta, että seisot tukevasti paikoillasi.
  - Leikkaa ruoho aina poikittain suhteessa rinteeseen, ei koskaan ylös- tai alaspäin.
  - Älä leikkaa ruohoa, jos rinne on jyrkempi kuin 20°!
  - Ole erityisen varovainen kallistettaessa!
- Jos laitteella osutaan vieraaseen esinee- seen:
  - Sammuta moottori.
  - Tarkasta laite vaurioiden varalta.
- Älä käytä laitetta alkoholin, huumeiden tai lääkkeiden vaikutuksen alaisena.
- Tapaturmantorjuntamääräyksiä on noudatet- tava.
- Käytä laitetta ainoastaan päivänvalossa tai hyvässä sähkövalaistuksessa.
- **Älä käytä sähkötyökaluja räjähdysvaaral- lisessa ympäristössä, jossa on syttyviä nesteitä, kaasuja tai pölyjä.** *Sähkötyökalut saavat aikaan kipinöitä, jotka voivat sytyttää pölyn tai höyryä.*
- Älä altista laitetta sateelle tai kosketudelle.

- Säilytä laite kuivassa tilassa lasten ja asiattomien henkilöiden ulottumattomissa.

## Sähköturvallisuus



### VARO!

#### Jännitettä johtavien osien koskettamiseen liittyvä vaara!

Irrota pistoke verkosta heti, jos jatkojohto vioittuu tai katkeaa! Suosittelemme liittämistä FI-suojajytkimen kautta nimellisvirravirralla, joka on < 30 mA.

- Talon verkkojännitteen on vastattava teknisissä tiedoissa mainittua verkkojännitettä, muuta syöttöjännitettä ei saa käyttää.
- Käytä vain jatkojohtoja, jotka on tarkoitettu ulkokäyttöön - minimipoikkipinta 1,5 mm<sup>2</sup>. Kela- ja kaapelikelat aina kokonaan auki.
- Viallisia tai hauraita jatkojohtoja ei saa käyttää.
  - ⇒ *Tarkista jatkojohdon kunto ennen jo-kaista käyttöönottoa.*
- Mikäli akkua käsitellään väärin, sen sisältä saattaa vuotaa nestettä. Vältä kosketusta nesteeseen. Huuhtelee iho vedellä, jos se joutuu kosketuksiin nesteen kanssa. Mikäli neste joutuu kosketuksiin silmien kanssa, huuhtelee vedellä ja hakeudu lääkäriin. *Ulos tuleva akkuneste voi ärsyttää ihoa ja johtaa palovammoihin.*
- Anna vain valtuutetun ammattikorjaamon korjata sähköhäiriöt.

## TEKNISET TIEDOT



Ilmoitetut arvot on selvitetty standardoidun testausmenetelmän mukaisesti ja niiden avulla eri sähkötyökaluja on mahdollista vertailla keskenään.

Sen lisäksi niiden perusteella voidaan arvioida etukäteen käyttäjälle värähtelystä aiheutuva rasitus.



### VAROITUS!

Todellinen värähtely riippuu siitä, miten sähkötyökalua käytetään, eli todelliset arvot voivat poiketa ilmoitetuista arvoista.

Ryhydy tarvittaviin toimenpiteisiin suoja- tuaksesi värähtelystä aiheutuvalta rasitukselta. Huomioi siinä työskentelyn kaikki vaiheet eli myös ajankohdat, joina sähkötyökalu toimii ilman kuomitusta tai sen virta on katkaistu.

Soveltuviin toimenpiteisiin kuuluu esimerkiksi sähkötyökalun ja työkalujen säännöllinen huolto ja hoito, käsien pitäminen lämpiminä, säännölliset tauot työskentelyssä ja työskentelyn vaiheiden huolellinen suunnittelu.

## TUOTEKUVAUS

Tämä asiakirja kuvailee käsin ohjattavaa, akku- käyttöistä ruohotrimmeriä.

### Tuote

Tuotekuvasta (1) selviävät laitteen osat.

|      |                                |
|------|--------------------------------|
| 1-1  | Ylempi kädensija               |
| 1-2  | Kytkin ja lapsilukko           |
| 1-3  | Akku                           |
| 1-4  | Akun lukitus                   |
| 1-5  | Laturi ja verkkopistoke        |
| 1-6  | Lisäkädensija ja kallistusvipu |
| 1-7  | Pidike lisälankakelalla        |
| 1-8  | Teleskooppivarsari             |
| 1-9  | Ylempi ohjaushylsy             |
| 1-10 | Ylempi ohjaushylsy             |
| 1-11 | Leikkuupään lukitusnappi       |
| 1-12 | Leikkuupää ja moottori         |
| 1-13 | Kasvien suojatanko             |
| 1-14 | Ohjauspyörä                    |
| 1-15 | Suojakilpi ja langan katkaisin |
| 1-16 | Lankakela                      |

## Laitteessa käytettävät merkinnät

|   |  |
|---|--|
|  | Tärkeää! On toimittava erityisen varovasti   |
|  | Lue käyttöohje ennen käyttöönnottoa!   |
|  | Sinkoilevien esineiden aiheuttama vaara!<br>Muut eivät saa oleskella työskentelyalueella |
|  | Suojaa laite sateelta ja kosteudelta.  |
|  | Käytä suojalaseja ja kuulonsuojaimia   |
|  | Puristumisvaara  |

## Tarkoituksenmukainen käyttö

Tämä laite on tarkoitettu nurmikon trimmaamiseen yksityisalueilla. Muu, tästä poikkeava käyttö, ei ole määräystenmukaista käyttöä.

**HUOMIO!**

Laitetta ei saa käyttää kaupalliseen tarkoitukseen.

- Tätä laitetta ei ole tarkoitettu sellaisten henkilöiden (lapset mukaan luettuna) käytettäväksi, joiden fyysiset, sensoriset tai henkiset kyvyt tai kokemuksen tai tiedon puute estävät heitä käyttämästä laitetta turvallisesti, ellei heidän turvallisuudestaan vastaava henkilö valvo heitä tai opasta heitä laitteen käytössä. Lapsia tulee pitää silmällä, jotta he eivät pääse leikkimään laitteella.

## Mahdollinen väärä käyttö

- Älä käytä laitetta sateella
- Älä käytä laitetta tuulettimena.
- Älä käytä laitetta suljetuissa tiloissa.
- Älä käytä laitetta kotieläimien hoitamiseen.

## ASENNUS

**HUOMIO!**

Laitetta saa käyttää vasta, kun sen asennus on suoritettu loppuun.

**HUOMIO!**

Laita akku paikalleen vasta, kun laite on koottu kokonaan.

1. Aseta suojakilpi leikkuupäähän (2-1).
2. Varmista, että lanka ei jää jumiin.
3. Kiinnitä suojakilpi taakse laitteen mukana toimitetuilla ruuveilla (2-1).
4. Aseta ohjauspyörä suojukseen ja kiristä ruuvit (2-2).

## KÄYTTÖÖNOTTO

**HUOMIO!**

Tarkista laite aina silmämääräisesti ennen käyttöönnottoa.

**HUOMIO!**

Älä käytä vioittuneita akkuja. Tulipalovaara!

**VARO!****Tulipalo- ja räjähdysvaara!**

Laturi lämpenee lataamisen aikana. Älä käytä syttyvällä alustalla tai syttyvässä ympäristössä.

## Akun lataus

Lisätietoja akun lataamisesta, katso akkuja ja laturia koskeva erillinen ohje.

## Akun laittaminen laitteeseen

1. Paina lukitsinta.
2. Työnnä akku ohjaimen, kunnes akun kosketusholkki on tiukasti laitteen kostutuspistokkeessa.

## Akun poistaminen

1. Paina lukitusta (5-1).
2. Vedä akku pois laitteesta (5-2).

## KÄYTTÖ

## Laitteen käynnistäminen

1. Asetu tukevaan asentoon.
2. Pidä laitetta kummallakin kädelläsi. Älä aseta leikkuupäätä maahan.
3. Tartu kiinni yhdellä kädellä lisäkädensijasta ja toisella kädellä ylemmästä kädensijasta,
4. Paina ylemmässä kädensijassa olevaa kytkintä ja pidä painettuna. Laite on käynnissä.

5. Anna laitteen käydä hetken aikaa joutokäynnillä. Leikkuulanka leikkautuu sinä aikana sopivaan pituuteen.
6. Laite kytkeytyy pois toiminnasta, kun kytkentä ei paineta.

### Tietoa työ

- Kallista laitetta hieman eteenpäin, toimi hitaasti (9).
- Heiluta laitetta oikealle ja vasemmalle ruohon leikkaamiseksi (9).
- Älä kuormita laitetta käytön aikana liikaa.
- Ota käytön päätyttyä akku ulos laitteesta ja tarkista, onko laitteessa vikoja.

### HUOLTO JA HOITO



#### HUOMIO!

Ota akku pois laitteesta ennen kaikkia laitteelle suorittavia toimenpiteitä.

- Anna vain valtuutetun ammattikorjaamon korjata sähköhäiriöt.
- Älä ruiskuta laitetta vedellä! Sisään tunkeutuva vesi voi johtaa häiriöihin.
- Älä altista laitetta sateelle tai kosketudelle.
- Tarkista laitteen asianmukainen kunto säännöllisin välein.
- Älä käytä puhdistusaineita tai liuottimia. Ne voivat aiheuttaa laitteeseen vikoja, jotka eivät ole korjattavissa.

### OHJEITA HÄIRIÖIHIN

| Häiriö                                | Mahdollinen syy  | Ratkaisu  |
|---------------------------------------|--|---|
| Moottori ei toimi                     | Moottorinsuojakytkin on kytkenyt laitteen pois päältä.<br>Akku tyhjentynyt   | Odota, kunnes moottorinsuojakytkin kytkee trimmerin takaisin päälle.<br>Lataa akku  |
| Trimmeri värähtelee                   | Lankakela on likainen  | Puhdista lankakela, vaihda tarvittaessa   |
| Akun käyttöaika lyhenee huomattavasti | Nurmikko liian korkea tai kostea<br>Leikkuukorkeus liian pieni<br>Akku tyhjentynyt, koska on ollut pitemmän aikaa käyttämättä<br>Akun käyttöikä on kulunut loppuun | Anna kuivua, säädä leikkuu korkeammaksi<br>Säädä leikkuu korkeammaksi<br>Lataa akku<br>Vaihda akku, Käytä vain valmistajan alkuperäisiä varusteita. |
| Akkua ei voi ladata                   | Latauspistoke tai kosketusholkit liikkaisia<br>Akku tai laturi viallinen   | Tilaa varaosat varaosakortin mukaisesti   |

### VARASTOINTI

- Puhdista laite ja sen varusteet jokaisen käytön jälkeen.
- Säilytä laite kuivassa tilassa lasten ja asiattomien henkilöiden ulottumattomissa.
- Säilytä laitetta kuivassa, jäätymättömässä paikassa.
- Poista akku laitteesta ennen varastointia.

### HÄVITTÄMINEN



#### Älä hävitä käytöstä poistettuja laitteita, paristoja tai akkuja talousjätteen mukana!

Pakkaus, laite ja lisävarusteet on valmistettu kierrätyskelpoisista materiaaleista ja ne on hävitettävä määräysten mukaisesti.

- Hävitä akut vain niiden ollessa tyhjiä
- Käyttäjää on velvollinen kierrättämään paristot ja akut. Ne voidaan palauttaa veloitusetta myyntipisteisiin.

Hävittäminen voidaan tehdä seuraavin tavoin:

- palauttamalla ne valtuutetulle edustajalle
- viemällä ne paikalliseen akkukierrätyspisteeseen



Mikäli häiriötä ei ole mainittu tässä taulukossa tai et saa korjattua sitä itse, ota yhteyttä asiakaspalveluumme.

## TAKUU

Korvaamme kaikki laitteen materiaali- tai valmistusvirheet lainmukaisen kanneajan puitteissa joko korjaamalla laitteen tai toimittamalla varaosia, valintamme mukaan. Kanne aika määräytyy sen maan lain-säädännön mukaan, jossa laite on ostettu.

Takuu on voimassa, mikäli seuraavat ehdot on täy- Takuu raukeaa seuraavissa tapauksissa:  
letty:

- Laitteen asianmukainen käsittely
- Käyttöohjeen noudattaminen
- Alkuperäisten varaosien käyttäminen
- Laitetta on yritetty korjata
- Laitteeseen on tehty teknisiä muutoksia
- Laitetta ei ole käytetty määräysten mukaisesti (esim. ammattimainen tai kunnallinen käyttö)

Takuu ei kata seuraavia tapauksia:

- Maalivauriot, jotka johtuvat normaalista kulumisesta
- Kuluvat osat, jotka on merkitty varaosaluettelossa merkinnällä [xxx xxx (x)]
- Polttomoottorit – niitä koskevat vastavien moottorin valmistajien erilliset takuuehdot

Takuu aika alkaa päivästä, jolloin laitteen ensimmäisen ostaja on hankkinut laitteen. Alkuperäisen osto-kuitin päivämäärä määrittää takuun alkamispäivän. Käännä takuutapauksessa laitteen jälleenmyyjän tai läheisimmän valtuutetun edustajan puoleen. Ota tämä takuutodistus ja kaupan yhteydessä saamasi kuitti mukaan. Edellä mainitut takuuehdot eivät rajoita asiakkaan lainmukaisia oikeuksia, jotka on mainittu asi-anmukaisissa kansallisissa laeissa.

## EY-VAATIMUSTENMUKAISUUSVAKUUTUS

Vakuutamme, että mainittu tuote vastaa suunnittelultaan ja rakenteeltaan yhdenmukaistettuja EU-direktiivejä, EU-turvallisuus- ja ter-veysvaatimuksia ja tuotekohtaisia vaatimuksia.

|                            |   |   |
|----------------------------|---|---|
| <b>Tuote</b>               | <b>Valmistaja</b>                       | <b>Edustaja</b>   |
| Akku lehtipuhaltimet       | AL-KO Geräte GmbH                       | Andreas Hedrich   |
| <b>Tyyppi</b>              | Ichenhauser Str. 14                     | Ichenhauser Str. 14   |
| LB 36 Li                   | D-89359 Kötz                            | D-89359 Kötz  |
| <b>Sarjanumero</b>         | <b>EU-direktiivit</b>                   | <b>Yhdenmukaistetut standardit</b>  |
| G2532535                   | 2006/42/EY                              | EN 60335-1:2012/A11:2014  |
|                            | 2014/30/EU                              | EN 50636-2-100:2014   |
| <b>Äänitehotaso</b>        | 2000/14/EY                              | EN 55014-1  |
| EN ISO 3744                | 2011/65/EU                              | EN 55014-2  |
| mitattu/taattu             |   | EN 62233  |
| 95,5 / 96 dB(A)            |   |   |
| <b>Nimetty elin</b>        | <b>Vaatimustenmukaisuuden arviointi</b> | Kötz, 28.06.2016  |
| TÜV Industrie Service GmbH | 2000/14/EY liite VI                     |  |
| TÜV Süd Gruppe             |   | Wolfgang Hergeth  |
| Westendstraße 199          |   | Managing Director   |
| 80686 MUENCHEN             |   |   |
| DEUTSCHLAND                |   |   |



**ORYGINALNA INSTRUKCJA OBSŁUGI****Spis rzeczy**

|                                |    |
|--------------------------------|----|
| O tym podręczniku.....         | 89 |
| Wskazówki bezpieczeństwa.....  | 89 |
| Opis produktu.....             | 90 |
| Montaż.....                    | 91 |
| Uruchomienie.....              | 91 |
| Obsługa.....                   | 92 |
| Przeglądy i konserwacja.....   | 92 |
| Składowanie.....               | 92 |
| Utylizacja.....                | 92 |
| Pomoc w przypadku usterek..... | 93 |
| Gwarancja.....                 | 94 |
| Deklaracja zgodności WE.....   | 94 |

**O TYM PODRĘCZNIKU**

- Przed przystąpieniem do uruchomienia należy przeczytać niniejszą dokumentację. Jest to warunkiem zagwarantowania bezpiecznej pracy i bezusterkowego użytkowania.
- Przestrzegać wskazówek bezpieczeństwa i ostrzeżeń zawartych w niniejszej dokumentacji oraz na urządzeniu.
- Niniejsza dokumentacja stanowi nieodłączną część opisywanego produktu i powinna być przekazana nabywcy razem z urządzeniem.

**Wyjaśnienie znaków****UWAGA!**

Stosować się dokładnie do znaków ostrzegawczych, aby uniknąć szkód osobowych lub mienia.



Specjalne wskazówki w celu lepszego zrozumienia i obsługi.

**WSKAZÓWKI BEZPIECZEŃSTWA****OSTRZEŻENIE!**

Należy nosić ochronniki słuchu, aby zapobiec uszkodzeniu słuchu.

- Pracując podkaszarką należy zawsze nosić odpowiednie ubranie, ochronne okulary na oczy oraz rękawice

- Nigdy nie zezwalać osobom niezaznajomionym z obsługą urządzenia lub dzieciom na jego eksploatację lub konserwację. Lokalne przepisy mogą określać minimalny wiek dla osób obsługujących urządzenie.
- Nie kierować urządzenia w stronę osób.
- Przerwać użycie maszyny, gdy w jej pobliżu znajdują się osoby, przede wszystkim dzieci lub zwierzęta domowe.
- Przed uruchomieniem maszyny i po jakimkolwiek zderzeniu jej z przeszkodą, należy ją skontrolować pod kątem oznak zużycia lub uszkodzenia i zlecić wykonanie niezbędnych napraw.
- Stosować tylko oryginalne części zamienne i akcesoria!
- Zawsze wymontować akumulator
  - gdy urządzenie jest pozostawione bez nadzoru
  - przed pracami konserwacyjnymi
  - przed czyszczeniem urządzenia
  - gdy urządzenie nie będzie używane przez dłuższy czas
- Należy uwzględnić wskazówki dotyczące bezpieczeństwa korzystania z ładowarki i akumulatora zawarte w osobnej instrukcji obsługi!
- Należy zwracać uwagę, aby otwory wentylacyjne były czyste.
- Mechanizm tnący utrzymywać z dala od ciała i odzieży.
- Usuwać ciała obce z obszaru roboczego.
- Urządzenia wolno używać tylko w nienaganym stanie technicznym.
- Podczas pracy zwrócić uwagę na pewne oparcie.
- Nie pozostawiać urządzenia bez nadzoru.
- Przy pracy na pochyłościach:
  - Nigdy nie pracować na zboczu gładka i śliska.
  - Zawsze uważać na bezpieczne oparcie.
  - ścinać trawę zawsze w poprzek pochyłości, nigdy z góry lub pod górę.
  - Nie ścinać trawy na pochyłościach powyżej 20° pochyłu!
  - Zachować szczególną ostrożność podczas wykonywania zwrotów!

- Po zetknięciu z ciałami obcymi:
  - Wyłączyć silnik.
  - Sprawdzić urządzenie pod kątem uszkodzeń.
- Urządzenia nie obsługiwać pod wpływem alkoholu, środków odurzających lub leków.
- Należy przestrzegać przepisów dotyczących zapobiegania wypadkom.
- Kosić tylko przy dobrym oświetleniu światłem dziennym lub sztucznym.
- **Narzędzia elektrycznego nie wolno używać w obszarach zagrożonych wybuchem, w którym znajdują się palne ciecz, gazy lub pyły.** *Narzędzie elektryczne podczas pracy wytwarza iskry, które mogą doprowadzić do zapłonu pyłów lub oparów.*
- Nie wystawiać urządzenia na działanie wilgoci lub mokrego otoczenia.
- Urządzenie przechowywać w miejscu suchym i niedostępnym dla dzieci oraz osób nieupoważnionych.

- **W przypadku nieprawidłowego użytkownika z akumulatora może wyciec ciecz. Unikać kontaktu z tą cieczą. W razie przypadkowego kontaktu przemyć wodą. Jeżeli ciecz dostanie się do oczu dodatkowo zasięgnąć pomocy lekarskiej.** *Wyciekająca z akumulatora ciecz może spowodować podrażnienia skóry albo oparzenia.*
- Usterki elektryczne zlecić do usunięcia wyłącznie wyspecjalizowanemu serwisowi.

## DANE TECHNICZNE



Podane wartości zostały określone za pomocą znormalizowanych metod badawczych i można je stosować w celu porównania między sobą różnego typu narzędzi elektrycznych.

Dodatkowo, wartości te mogą być przydatne do oszacowania przed rozpoczęciem pracy wywołanych wibracjami obciążeń dla użytkownika.



### OSTRZEŻENIE!

W zależności od tego, w jaki sposób będzie użytkowane narzędzie elektryczne, rzeczywiste wartości wibracji mogą odbiegać od podanych.

Należy podjąć działania w celu ochrony przed obciążeniami wywołanymi przez wibracje. Należy przy tym uwzględnić cały czas trwania pracy, a więc także momenty, w których narzędzie elektryczne pracuje bez obciążenia lub jest wyłączone.

Właściwe działania obejmują między innymi regularną konserwację i utrzymywanie narzędzia oraz nasadek do narzędzia w dobrym stanie technicznym, utrzymywanie dłoni w stanie rozgrzanym, regularne przerwy oraz dobre zaplanowanie przebiegu pracy.

## OPIS PRODUKTU

Niniejsza dokumentacja opisuje ręczną podkaszarkę do trawy wyposażoną w akumulator.

### Przegląd produktu

Opis produktu(1) podaje podstawowe informacje o produkcie.

|     |                |
|-----|----------------|
| 1-1 | Rękojeść górna |
|-----|----------------|

## Bezpieczeństwo elektryczne



### PRZESTROGA!

#### Niebezpieczeństwo podczas dotykania elementów pod napięciem!

Wtyczkę należy natychmiast odłączyć od sieci, gdy kabel przedłużający został uszkodzony lub przecięty! Zalecamy podłączenie poprzez wyłącznik zabezpieczający FI ze znamionowym prądem uszkodzeniowym < 30 mA.

- Wartość napięcia sieciowego w domu musi być zgodna z danymi napięcia sieciowego w danych technicznych - nie stosować innego napięcia zasilającego.
- Stosować tylko kable przedłużające, które są przewidziane do użytku na wolnym powietrzu - minimalny przekrój 1,5 mm<sup>2</sup>. Bęben do nawijania kabla należy zawsze całkowicie rozwinąć.
- Nie wolno używać uszkodzonych lub pękniętych kabli przedłużających.
  - ⇒ *Przed każdym użyciem należy skontrolować stan kabla przedłużającego.*

|      |  |
|------|--|
| 1-2  | Włącznik z zabezpieczeniem przed dziećmi     |
| 1-3  | Akumulator                                   |
| 1-4  | Blokada akumulatora                          |
| 1-5  | Ładowarka z wtyczką                          |
| 1-6  | Dodatkowa rękkojeść z dźwignią przechylającą |
| 1-7  | Uchwyt z dodatkową szpulą linki              |
| 1-8  | Trzonek teleskopowy                          |
| 1-9  | Górna tuleja prowadząca                      |
| 1-10 | Dolna tuleja prowadząca                      |
| 1-11 | Przycisk regulacji głowicy przycinającej     |
| 1-12 | Głowica przycinająca z silnikiem             |
| 1-13 | Pałak ochronny dla roślin                    |
| 1-14 | Koło prowadzące                              |
| 1-15 | Tarcza ochronna z odcinaczem linki           |
| 1-16 | Szpula linki                                 |

### Symbole umieszczone na urządzeniu

|  |  |
|--|--|
|  | Uwaga! Podczas obsługi urządzenia należy zachować szczególną ostrożność                                  |
|  | Przed uruchomieniem należy zapoznać się z treścią instrukcji obsługi!                                    |
|  | Istnieje ryzyko uderzenia przez wyrzucane przedmioty!<br>Nie wpuszczać osób trzecich w obszar zagrożenia |
|  | Chronić urządzenie przed deszczem i wilgocią   |
|  | Stosować środki ochrony oczu i słuchu  |
|  | Niebezpieczeństwo zmiążdżenia  |

### Użytkowanie zgodne z przeznaczeniem

To urządzenie służy do przycinania domowych trawników. Inne wykorzystanie urządzenia jest niezgodne z przeznaczeniem.



#### UWAGA!

Urządzenia nie wolno stosować do celów komercyjnych.

- Urządzenie nie jest przeznaczone do obsługi przez osoby (także dzieci) o ograniczonych możliwościach fizycznych, umysłowych, z upośledzeniem zmysłów lub nieposiadających odpowiedniego doświadczenia i/lub wiedzy, chyba że są one nadzorowane przez odpowiednie osoby lub otrzymały od nich instrukcje, jak należy obsługiwać urządzenie. Dzieci należy nadzorować, aby upewnić się, że nie będą bawić się urządzeniem.

### Możliwe nieprawidłowe użycie

- Nie używać urządzenia w czasie deszczu.
- Nie stosować urządzenia jako aeratora.
- Nie stosować urządzenia w pomieszczeniach zamkniętych.
- Nie stosować urządzenia do pielęgnacji zwierząt domowych.

### MONTAŻ



#### UWAGA!

Urządzenie można wprawić w ruch dopiero po jego całkowitym zmontowaniu.



#### UWAGA!

Akumulator zamontować dopiero po kompletnym montażu całego urządzenia.

1. Założyć tarczę ochronną na głowicę przycinającą (2-1).
2. Zwracać przy tym uwagę, aby linka leżała swobodnie.
3. Przykręcić tarczę od tyłu za pomocą dołączonych śrub (2-1).
4. Nałożyć na osłonę koło prowadzące i dokręcić śruby (2-2).

### URUCHOMIENIE



#### UWAGA!

Przed rozpoczęciem użytkowania należy zawsze przeprowadzać kontrolę wzrokową.

**UWAGA!**

Nie stosować uszkodzonych akumulatorów. Niebezpieczeństwo pożaru!

**PRZESTROGA!**

**Niebezpieczeństwo pożaru i wybuchu!**

Ładowarka rozgrzewa się podczas procesu ładowania. Nie eksploatować jej na łatwopalnym podłożu lub w otoczeniu gromadzącym wybuchem pożaru.

**Ładowanie akumulatora**

Dodatkowe informacje dotyczące ładowania akumulatora znajdują się w oddzielnej instrukcji akumulatora i ładowarki.

**Montaż akumulatora w urządzeniu**

1. Nacisnąć blokadę.
2. Nasunąć akumulator na prowadnicę, aż gniazdo stykowe akumulatora całkowicie będzie nasunięte na wtyk w urządzeniu.

**Wymowanie akumulatora**

1. Nacisnąć blokadę (5-1).
2. Wyjąć akumulator z urządzenia (5-2).

**OBSŁUGA****Uruchamianie urządzenia**

1. Stanąć w stabilnej pozycji.
2. Trzymać urządzenie obiema dłońmi. Nie ustawiać głowicy przycinającej na podłożu.
3. Jedną dłonią ująć rękojeść dodatkową, drugą – górną rękojeść.
4. Nacisnąć i przytrzymać przełącznik umieszczony w górnej rękojeści. Urządzenie rozpocznie pracę.
5. Pozwolić na jałowy bieg podkaszarki do trawy przez kilka chwil. Dzięki temu linki tnące zostaną przycięte na odpowiednią długość.
6. Gdy przełącznik zostanie zwolniony, urządzenie wyłączy się.

**Informacje o pracy**

- Urządzenie lekko pochylić do przodu, wykonywać powolne ruchy (9).
- Aby przyciąć trawę, urządzenie należy obracać w prawo i w lewo (9).
- Nie przeciążać urządzenia podczas pracy.

- Po użyciu urządzenia należy wymontować akumulator i sprawdzić je pod kątem uszkodzeń.

**PRZEGLĄDY I KONSERWACJA****UWAGA!**

Przed wykonaniem jakichkolwiek prac przy urządzeniu należy wymontować akumulator.

- Usterki elektryczne zlecić do usunięcia wyłącznie wyspecjalizowanemu serwisowi.
- Nie spryskiwać urządzenia wodą! Wnikająca woda może być przyczyną usterek.
- Nie wystawiać urządzenia na działanie wilgoci lub mokrego otoczenia.
- Urządzenie należy kontrolować w regularnych odstępach czasu pod kątem prawidłowego stanu technicznego.
- Nie stosować żadnych środków czyszczących ani rozpuszczalników. Wskutek tego urządzenie ulegnie nienaprawialnemu uszkodzeniu.

**SKŁADOWANIE**

- Urządzenie i osprzęt należy czyścić po każdym użyciu.
- Urządzenie przechowywać w miejscu suchym i niedostępnym dla dzieci oraz osób nieupoważnionych.
- Przechowywać urządzenie w suchym miejscu, zabezpieczonym od mrozu.
- Przed przechowaniem urządzenia należy wyjąć z niego akumulator.

**UTYLIZACJA**

**Wysłużonych urządzeń, baterii lub akumulatorów nie należy wyrzucać do odpadów z gospodarstw domowych!**

Opakowanie, urządzenie i wyposażenie są wykonane z materiałów podlegających recyklingowi i należy je utylizować.

- Utylizować tylko całkowicie rozładowane akumulatory.
- Użytkownik jest zobowiązany do zwrotu baterii oraz akumulatorów. Można je nieodpłatnie oddać w miejscu zakupu.

Możliwości utylizacji:

- sklepy specjalistyczne,
- stacje zbiórki oznaczone znakiem CCR.

**POMOC W PRZYPADKU USTEREK**

| Usterka                                | Możliwa przyczyna   | Rozwiązanie  |
|--|---|--|
| Silnik nie działa                      | Wyłącznik samoczynny silnikowy wyłączył silnik.<br>Rożładowanie akumulatora   | Odczekać, aż samoczynny wyłącznik silnikowy ponownie włączy podkaszarkę.<br>Naładować akumulator   |
| Podkaszarka wibruje                    | Szpula linki jest zabrudzona  | Oczyścić szpulę linki, jeśli potrzeba, wymienić.   |
| Wyraźny spadek czasu pracy akumulatora | Zbyt wysoka lub zbyt wilgotna trawa<br>Zbyt mała wysokość przycinania trawy<br>Rożładować akumulator, ponieważ nie będzie używany przez dłuższy czas<br>Żywotność akumulatora jest wyczerpana | Pozostawić do wyschnięcia, ustawić wyższą wysokość przycinania<br>Ustawić wyższą wysokość przycinania<br>Naładować akumulator<br>Wymienić akumulator. Używać tylko oryginalnego osprzętu producenta urządzenia |
| Nie można naładować akumulatora        | Zabrudzony wtyk ładowarki lub gniazdo stykowe<br>Uszkodzenie akumulatora lub ładowarki  | Zamówić części zamienne zgodnie z kartą części zamiennych  |



W przypadku usterek, które nie zostały wyszczególnione w tej tabeli lub których użytkownik nie może usunąć samodzielnie należy zwrócić się do odpowiedniej placówki obsługi klienta.

## GWARANCJA

Ewentualne błędy materiałowe oraz produkcyjne w urządzeniu usuwamy zgodnie z naszym wyborem poprzez naprawę lub dostawę zastępczą przed ustawowo określonym terminem upływu prawa do dochodzenia roszczeń z tytułu wad. Termin upływu reguluje każdorazowo prawo obowiązujące w kraju, w którym urządzenie zostało zakupione.

Nasze zobowiązanie gwarancyjne obowiązuje tyl- Gwarancja wygasa w przypadku:

- kow przypadku:
  - podjęcia prób napraw urządzenia
  - prawidłowego obchodzenia się z urządzeniem,
  - dokonania zmian technicznych w urządzeniu
  - przestrzegania instrukcji obsługi
  - zastosowania niezgodnego z przeznaczeniem (np. w ramach działalności gospodarczej lub komunalnej).
  - stosowania oryginalnych części zamiennych


Z gwarancji wyłączone są:

- uszkodzenia lakieru spowodowane normalnym zużyciem,
- części ulegające zużyciu, które w karcie części zamiennych zamieszczone są w ramce [xxx xxx (x)]
- silniki spalinowe – dla nich obowiązują oddzielne przepisy gwarancyjne danego producenta silnika.

Okres gwarancji rozpoczyna się od dnia zakupu przez pierwszego odbiorcę. W tym przypadku obowiązuje data na oryginalnym dowodzie zakupu. W przypadku dochodzenia roszczeń gwarancyjnych należy zwrócić się z tym oświadczeniem gwarancyjnym oraz paragonem potwierdzającym zakup urządzenia do sprzedawcy, u którego urządzenie zostało zakupione lub do najbliższego autoryzowanego punktu obsługi klienta. Niniejsze zobowiązanie gwarancyjne nie narusza prawa kupującego do dochodzenia roszczeń u sprzedawcy z tytułu wad.

## DEKLARACJA ZGODNOŚCI WE

Niniejszym oświadczamy, że produkt we wprowadzonej przez nas do obrotu wersji odpowiada wymaganiom zharmonizowanym dyrektywom UE, standardom bezpieczeństwa UE oraz specyficznym standardom obowiązującym dla danego produktu.

|                                |                        |   |
|--------------------------------|------------------------|---|
| <b>Produkt</b>                 | <b>Producent</b>       | <b>Pełnomocnik</b>  |
| Dmuchawy do liści baterii      | AL-KO Geräte GmbH      | Andreas Hedrich   |
| <b>Typ</b>                     | Ichenhauser Str. 14    | Ichenhauser Str. 14   |
| LB 36 Li                       | D-89359 Kötz           | D-89359 Kötz  |
| <b>Numer seryjny</b>           | <b>Dyrektwy UE</b>     | <b>Normy zharmonizowane</b>   |
| G2532535                       | 2006/42/EC             | EN 60335-1:2012/A11:2014  |
|                                | 2014/30/EU             | EN 50636-2-100:2014   |
| <b>Poziom mocy akustycznej</b> | 2000/14/EC             | EN 55014-1  |
| EN ISO 3744                    | 2011/65/EU             | EN 55014-2  |
| zmierzony / gwarantowany       |                        | EN 62233  |
| 95,5 / 96 dB(A)                |                        |   |
| <b>Wyznaczona jednostka</b>    | <b>Ocena zgodności</b> | Kötz, 28.06.2016  |
| TÜV Industrie Service GmbH     | 2000/14/EC Appendix VI |  |
| TÜV Süd Gruppe                 |                        | Wolfgang Hergeth  |
| Westendstraße 199              |                        | Managing Director   |
| 80686 MUENCHEN                 |                        |   |
| DEUTSCHLAND                    |                        |   |

## PIRMINĖ EKSPLOATACIJOS INSTRUKCIJOS

### Turiny

|                                    |     |
|------------------------------------|-----|
| Prie šio vadovo.....               | 95  |
| Saugos patarimai.....              | 95  |
| Gaminio aprašymas.....             | 96  |
| Montavimas.....                    | 97  |
| Eksploatacijos pradžia.....        | 97  |
| Valdymas.....                      | 97  |
| Aptarnavimas ir priežiūra.....     | 98  |
| Sandėliavimas.....                 | 98  |
| Šalinimas.....                     | 98  |
| Pagalba atsiradus sutrikimams..... | 98  |
| Garantija.....                     | 100 |
| EB atitikties deklaracija.....     | 100 |

### PRIE ŠIO VADOVO

- Prieš pradėdami naudoti įrenginį, perskaitykite šį dokumentą. Tai būtina siekiant užtikrinti saugų darbą ir išvengti gedimų.
- Laikykitės šiame dokumente ir ant įrenginio esančių saugos nuorodų bei įspėjimų.
- Šis dokumentas yra neatskiriama aprašyto produkto sudėtinė dalis ir parduodant turi būti perduodamas pirkėjui.

### Ženklų paaiškinimas



#### PRANEŠIMAS!

Nepaisant šių įspėjimų, galima sužaloti asmenis ir sugadinti materialinį turtą.



Specialios nuorodos geresniam supratimui ir saugesniam darbui užtikrinti.

### SAUGOS PATARIMAI



#### DĖMESIO!

Naudokite klausos organų apsaugos priemones, kad išvengtumėte klausos organų pažeidimų.

- Naudokite tinkamus drabužius, akių apsaugos priemones ir pirštines.
- Niekada neleiskite vaikams arba neinstruotiesiems asmenims naudoti arba prižiūrėti mašiną. Vietinės taisyklės gali apriboti operatoriaus amžių.

- Nenukreipkite veikiančio prietaiso į žmones.
- Nenaudokite mašinos, jei netoliese yra žmonių, ypač vaikų, arba naminių gyvūnų.
- Prieš paleisdami mašiną ir po bet kokio jos susidūrimo patikrinkite, ar mašina neturi susidėvėjimo arba pažeidimo požymių, ir paveskite atlikti reikiamus remonto darbus.
- Naudokite tik originalias atsargines dalis ir priedus.
- Visada pašalinkite akumuliatorių
  - kai prietaisas yra be priežiūros
  - prieš techninės priežiūros darbus
  - prieš prietaiso valymą
  - kai prietaisas nenaudojamas ilgesnį laiką
- Laikytės atskiroje įkrovimo įtaiso ir akumulatoriaus naudojimo instrukcijoje pateiktų saugos nurodymų!
- Prižiūrėkite, kad oro angos nebūtų užterštos.
- Rankenos turi būti sausas ir švarios.
- Iš darbo zonos patraukite pašalinius daiktus.
- Prietaisas gali būti naudojamas tik techniškai tvarkingas
- Dirbdami laikykitės saugaus atstumo.
- Prietaiso nepalikite be priežiūros.
- Pjaudami kampuose:
  - Niekada dirbti sklandžiai ir slidus kelias.
  - Visada stovėkite saugiai.
  - Visada pjaukite skersai kampo, ne aukščiau ir ne žemyn.
  - Nepjaukite statiesniu nei 20° kampu!
  - Ypatingas dėmesys atkreiptinas sukant!
- Po sąlyčio su daiktu:
  - Išjunkite variklį.
  - Patikrinkite, ar prietaisas nepažeistas.
- Prietaisą draudžiama valdyti išgėrus alkoholio, pavartojus narkotikų ar medikamentų.
- Būtina laikytis nelaimingų atsitikimų prevencijos taisyklių.
- Pjaukite tik dienos šviesoje arba esant geram dirbtiniam apšvietimui.
- **Su elektriniu įrankiu nedirbkite potencialiai sprogoje aplinkoje, kurioje yra degių skysčių, dujų ar dulkių. *Elektriniai įrankiai skelia kibirkštis, kurios gali uždegti dulkes ar garus.***
- Saugokite prietaisą nuo šlapumo arba drėgmės.

- Prietaisą laikykite sausoje ir vaikams bei neinstrukuotiems asmenims nepasiekiamoje vietoje.

## Elektros sauga



### DĖMESIO!

#### Pavojus palietus įtampingas dalis!

Nedelsdami atjunkite kištuką nuo tinklo, jei ilginamasis kabelis buvo pažeistas arba trūko! Rekomenduojame prijungti per liekamosios srovės įtaisą, kurio vardinė nebalanso srovė < 30 mA.

- Namo tinklo įtampa turi sutapti su tinklo įtampoms duomenimis, pateikiamais techniniuose duomenyse, – nenaudokite jokios kitos maitinimo įtampos.
- Naudokite tik tokius ilginamuosius kabelius, kurie yra numatyti naudoti atvira ore – mažiausias skerspjūvis 1,5 mm<sup>2</sup>. Kabelių būgnus visada iki galo išvyniokite.
- Pažeistus ar trūkinėjančius ilginamuosius kabelius naudoti draudžiama.
  - ⇒ *Kiekvieną kartą prieš paleisdami patikrinkite ilginamojo kabelio būklę.*
- **Naudojant neteisingai, iš akumulatoriaus gali išsilieti skystis. Venkite kontakto su skysčiu. Atsitiktinio kontakto atveju nuplaukite vandeniu. Jei skystis patektų į akis, papildomai kreipkitės medicininės pagalbos. Išsiliejęs akumulatoriaus skystis gali sukelti odos dirginimus arba nudegimus.**
- Elektros sutrikimus leiskite šalinti tik įgaliotoms specializuotoms dirbtuvėms.

## TECHNINIAI DUOMENYS



Nurodytos vertės buvo nustatytos pagal standartizuotą bandymo metodą, ir jas galima naudoti tarpusavyje lyginant skirtingus elektrinius įrankius.

Be to, šios vertės tinka tam, kad galima būtų iš anksto įvertinti naudotoją veikiančias apkrovas, atsirandančias dėl vibracijų.



### DĖMESIO!

Priklausomai nuo to, kaip yra naudojamas elektrinis įrankis, faktinės vibracijų vertės gali skirtis nuo nurodytųjų.

Imkitės priemonių, kad apsisaugotumėte nuo vibracinių apkrovų. Kartu atsižvelkite į visą darbo eigą, taigi, ir į laiko momentus, kai elektrinis įrankis veikia be apkrovos arba yra išjungtas.

Tinkamos priemonės, be kitų, apima reguliarią elektrinio įrankio ir jo priedėlių techninę priežiūrą, rankų laikymą šiltai, reguliarias pertraukas bei gerą darbo procesų planavimą.

## GAMINIO APRAŠYMAS

Šioje dokumentacijoje yra aprašomas rankinis akumulatorinis dalgis.

### Gaminio apžvalga

Gaminio apžvalgoje (1) yra pateikiama prietaiso apžvalga.

|      |                                      |
|------|--------------------------------------|
| 1-1  | Viršutinė rankena                    |
| 1-2  | Jungiklis su vaikų saugikliu         |
| 1-3  | Akumulatorius                        |
| 1-4  | Akumulatoriaus fiksatorius           |
| 1-5  | Kroviklis su tinklo kištuku          |
| 1-6  | Papildoma rankena su svirtelė        |
| 1-7  | Laikiklis su papildoma valo rite     |
| 1-8  | Teleskopinis kotas                   |
| 1-9  | Viršutinė kreipiamoji tūta           |
| 1-10 | Apatinė kreipiamoji tūta             |
| 1-11 | Pjovimo galvutės fiksavimo mygtukas  |
| 1-12 | Pjovimo galvutė su varikliu          |
| 1-13 | Augalų apsauginė apkaba              |
| 1-14 | Kreipiamasis ratukas                 |
| 1-15 | Apsauginis skydelis su valo kirptuvu |
| 1-16 | Valo ritė                            |



## Ant prietaiso esantys simboliai

|  |  |
|--|--|
|  | Dėmesio! Ypatingas atsargumas valdant  |
|  | Prieš paleisdami perskaitykite eksploatacijos instrukciją!                             |
|  | Pavojus dėl išsviedžiamų daiktų!<br>Neprileiskite pašalinių asmenų prie pavojaus zonos |
|  | Saugokite prietaisą nuo lietaus ir šlapumo   |
|  | Naudokite akių ir klausos organų apsaugos priemones                                    |
|  | Suspaudimo pavojus   |

### Naudojimas pagal paskirtį

Prietaisas skirtas pjauti vejos plotus privačiose valdose. Kitoks naudojimas nei čia nurodytas yra naudojimas ne pagal paskirtį.



### PRANEŠIMAS!

Draudžiama naudoti prietaisą komerciniais tikslais.

- Šis įrenginys nėra skirtas naudoti asmenims (įskaitant vaikus), kurių fiziniai, jutiminiai ar psichiniai gebėjimai riboti, arba stokojantiems patirties ir/arba žinių, nebent jie yra prižiūrimi už jų saugumą atsakingo asmens arba iš jo yra gavę nurodymus, kaip įrenginys turi būti naudojamas. Vaikus privalo prižiūrėti, siekiant užtikrinti, kad šie nežaistų su įrenginiu.

### Galimi netinkamo naudojimo atvejai

- Nenaudokite prietaiso per lietu.
- Nenaudokite prietaiso kaip ventiliatoriaus.
- Nenaudokite prietaiso uždaroje patalpose.
- Nenaudokite prietaiso naminių gyvūnų priežiūrai.

### MONTAVIMAS



### PRANEŠIMAS!

Prietaisą galima naudoti tik tada, kai jis visiškai sumontuotas.



### PRANEŠIMAS!

Akumuliatorių įstatykite tik tada, kai prietaisas yra iki galo surinktas.

1. Uždėkite apsauginį skydelį ant pjovimo galvutės (2-1).
2. Prižiūrėkite, kad valas būtų laisvas.
3. Gale priveržkite apsauginį skydelį pateikiamais varžtais (2-1).
4. Uždėkite kreipiamąjį ratuką ant apsauginio gaubto ir priveržkite varžtus (2-2).

### EKSPLOATACIJOS PRADŽIA



### PRANEŠIMAS!

Prieš pradėdami eksploatuoti visada apžiūrėkite ir patikrinkite.



### PRANEŠIMAS!

Nenaudokite pažeistų akumuliatorių. Gaisro pavojus!



### DĖMESIO!

#### Gaisro ir sproginimo pavojus!

Įkrovimo proceso metu kroviklis išyla. Nenaudokite ant lengvai užsiliepsnojancio pagrindo arba degioje aplinkoje.

### Akumuliatoriaus įkrovimas

Daugiau informacijos apie akumuliatoriaus įkrovimą galite rasti atskiroje įkrovimo įtaiso ir akumuliatoriaus instrukcijoje.

### Akumuliatoriaus įstatymas

1. Nuspauskite fiksatorių.
2. Užstumkite akumuliatorių ant kreipiamosios tiek, kad akumuliatoriaus kontaktinis lizdas tvirtai užsimautų ant prietaiso kontaktinio kištuko.

### Akumuliatoriaus išėmimas

1. Paspauskite fiksatorių (5–1).
2. Išimkite iš prietaiso akumuliatorių (5–2).

### VALDYMAS

#### Prietaiso įjungimas

1. Stabiliai atsistokite.
2. Laikykite prietaisą abiem rankomis. Tai darydami pjovimo galvutės nestatykite ant žemės.
3. Viena ranka paimkite už papildomos rankenos, kita ranka – už viršutinės rankenos.

4. Nuspauskite viršutinėje rankenoje esantį jungiklį ir laikykite. Prietaisas veikia.
5. Keletą akimirų leiskite dalgiui veikti tuščiaja eiga. Tuo metu pjovimo valas nupjaunamas iki teisingo ilgio.
6. Atleidus jungiklį, prietaisas išsijungia.

### Informacija apie darbą

- Pakreipkite prietaisą šiek tiek į priekį, lėtai eikite pirmyn (9).
- Sukiokite prietaisą į dešinę ir į kairę, kad pajautumėte žolę (9).
- Darbo metu neperkraukite prietaiso.
- Po naudojimo išimkite akumuliatorių ir patrinkite, ar prietaisas neturi pažeidimų.

### APTARNAVIMAS IR PRIEŽIŪRA



#### PRANEŠIMAS!

Prieš bet kokius darbus, atliekamus prie prietaiso, pašalinkite akumuliatorių.

- Elektros sutrikimus leiskite šalinti tik įgaliotoms specializuotoms dirbtuvėms.
- Saugokite prietaisą nuo vandens pusrulį! Į prietaiso vidų patekus vandeniui jis gali būti sugadintas.
- Saugokite prietaisą nuo šlapumo arba drėgmės.
- Periodiškai tikrinkite, ar prietaisas yra tinkamos būklės.

### PAGALBA ATSIKIRADUS SUTRIKIMAMS

| Sutrikimas                                      | Galima priežastis  | Sprendimas   |
|---|--|--|
| Neveikia variklis.                              | Išsijungė variklio apsauginė relė. Išsikrovė akumuliatorius.   | Palaukite, kol variklio apsauginė relė vėl įjungs dalgį. Įkraukite akumuliatorių.  |
| Dalgis vibruoja.                                | Užsiteršusi valo ritė.   | Išvalykite valo ritę, jei reikia, pakeiskite.  |
| Žymiai trumpėja akumuliatoriaus veikimo trukmė. | Per aukšta arba per drėgna žolė. Per mažas pjovimo aukštis. Išsikrovė akumuliatorius, nes ilgesnį laiką buvo nenaudojamas. Išnaudota akumuliatoriaus naudojimo trukmė. | Leiskite išdžiūti, nustatykite aukštesnį pjovimą. Nustatykite aukštesnį pjovimą. Įkraukite akumuliatorių. Pakeiskite akumuliatorių. Naudo- kite tik originalius gamintojo priedus. |

- Nenaudokite valiklių arba tirpiklių. Jais prietaisą galima nepataisomai pažeisti.

### SANDĖLIAVIMAS

- Prietaisą ir jo priedus valykite po kiekvieno naudojimo.
- Prietaisą laikykite sausoje ir vaikams bei neinstrukuotiems asmenims nepasiekiamoje vietoje.
- Prietaisą laikykite sausoje, nuo neigiamos temperatūros apsaugotoje vietoje.
- Prieš padėdami prietaisą į laikymo vietą išimkite akumuliatorių.

### ŠALINIMAS



#### Nebenaudojamų įrenginių, baterijų ar akumuliatorių nešalinkite su buitine atliekomis!

Pakuotė, įrenginys ir priedai pagaminti iš perdirbamų medžiagų ir juos reikia atitinkamai šalinti.

- Akumuliatorių utilizuokite tik iškrautą.
- Vartotojas privalo priduoti baterijas ir akumuliatorių. Jie turėtų būti nemokamai priimami prekybos vietose.

Yra tokios pašalinimo galimybės:

- per specializuotą prekybą;
- „CCR“ ženklų pažymiuose surinkimo aikštelėse.

| Sutrikimas                          | Galima priežastis  | Sprendimas  |
|-------------------------------------|--|---|
| Nepavyksta įkrauti akumuliatoriaus. | Užsiteršęs įkrovimo kištukas arba kontaktinis lizdas.<br>Sugedo akumuliatorius arba kroviklis. | Užsisakykite atsargines dalis pagal atsarginių dalių kortelę. |



Esant sutrikimams, kurie nėra nurodyti šioje lentelėje arba kurių negalite pašalinti savarankiškai, kreipkitės į mūsų kompetentingą klientų aptarnavimo tarnybą.

## GARANTIJA

Medžiagų defektus arba gamintojo klaidas mes pašaliname, kol nepasibaigė numatytas garantinis laikotarpis. Jums pasirinkus atliekame prietaiso remontą arba pakeičiame jį kitu. Garantinis laikotarpis nustatomas pagal teisės aktus tos šalies, kurioje nupirtas prietaisas.

Mūsų garantiniai įsipareigojimai galioja kai:

- prietaisas naudojamas pagal paskirtį
- laikomasi eksploatacijos instrukcijos
- naudojamos originalios atsarginės dalys

Garantija prarandama kai:

- bandoma savarankiškai remontuoti prietaisą
- atlikti techniniai prietaiso pakeitimai
- naudojama ne pagal paskirtį (pvz., naudojama pramonėje ar komunaliniame ūkyje)

Į garantinius įsipareigojimus neįtrauktą

- įbrėžimai, kurie atsiranda eksploatacijos metu
- greitai nusidėvinčios dalys, kurios atsarginių dalių specifikacijoje pažymėtos rėmeliuose [xxx xxx (x)]
- vidaus degimo varikliai. Jiems galioja atskiros atitinkamo variklio gamintojo garantinės sąlygos

Garantija pradeda skaičiuoti nuo tada, kai prietaisą įsigyja pirmasis galutinis vartotojas. Tai patvirtina data ant originalaus pardavimo kvito. Esant garantiniam įvykiui kreipkitės su garantiniu dokumentu į pardavimo vietą arba į kitą įgaliotą klientų aptarnavimo vietą. Šie garantiniai įsipareigojimai neatšaukia teisėtus pirkėjo reikalavimus pardavėjui.

## EB ATITIKTIES DEKLARACIJA

Deklaruojame, kad šis į rinką išleisto modelio gaminys atitinka ES direktyvų darniųjų standartų reikalavimus, ES saugos standartus ir konkretaus gaminio standartus.

### Gaminys

Baterijos lapų pūstuvai

### Modelis

LB 36 Li

### Gamintojas

AL-KO Geräte GmbH

Ichenhauser Str. 14

D-89359 Kötz

### Įgaliotasis atstovas

Andreas Hedrich

Ichenhauser Str. 14

D-89359 Kötz

### Serijos numeris

G2532535

### ES direktyvos

2006/42/EB

2014/30/EU

2000/14/EB

2011/65/EU

### Darnieji standartai

EN 60335-1:2012/A11:2014

EN 50636-2-100:2014

EN 55014-1

EN 55014-2

EN 62233

### Garso galios lygis

EN ISO 3744

išmatuotas / garantuojamas

95,5 / 96 dB(A)

### Notifikuotoji įstaiga

TÜV Industrie Service GmbH

TÜV Süd Gruppe

Westendstraße 199

80686 MUENCHEN

DEUTSCHLAND

### Atitikties vertinimas

2000/14/EB, VI priedas

Kötz, 28.06.2016



Wolfgang Hergeth

Generalinis direktorius

## ORIGINAL EKSPLUATĀCIJAS INSTRUKCIJA

### Satura rādītājs

|                                    |     |
|------------------------------------|-----|
| Par šo rokasgrāmatu.....           | 101 |
| Drošības norādījumi.....           | 101 |
| Izstrādājuma apraksts.....         | 102 |
| Montāža.....                       | 103 |
| Nodošana ekspluatācijā.....        | 103 |
| Lietošana.....                     | 103 |
| Apkope un kopšana.....             | 104 |
| Uzglabāšana.....                   | 104 |
| Utilizācija.....                   | 104 |
| Palīdzība traucējumu gadījumā..... | 104 |
| Garantija.....                     | 106 |
| ES atbilstības deklarācija.....    | 106 |

### PAR ŠO ROKASGRĀMATU

- Izlasīt šo instrukciju pirms ierīces ekspluatācijas uzsākšanas. Tas ir priekšnosacījums drošam darbam un netraucētai ierīces lietošanai.
- Ievērot šajā instrukcijā un uz ierīces esošās drošības un brīdinājuma norādes.
- Šī instrukcija ir aprakstītā izstrādājuma neatņemama sastāvdaļa un tā pārdošanas gadījumā ir jānodod pircējam.

### Simbolu paskaidrojums



#### UZMANĪBU!

Precīza šo brīdinājuma norādījumu ievērošana var novērst miesas bojājumu gūšanu un / vai materiālo zaudējumu rašanos.



Speciālie norādījumi labākai izpratnei un precīzākai izmantošanai.

### DROŠĪBAS NORĀDĪJUMI



#### BRĪDINĀJUMS!

Dzirdes apsardzības līdzekļi var pasargāt no dzirdes traucējumu attīstības.

- Valkājiet speciālu apģērbu, acu aizsardzības līdzekļus un aizsargcimdus.

- Neļaujiet lietot un apkalpot iekārtu bērniem vai neapmācītām personām. Vietējos noteikumos var būt norādīts arī operatora vecums.
- Nevirziet iekārtu personu virzienā.
- Izmantošana jāpārtrauc, ja tuvumā atrodas citas personas, it īpaši bērni vai mājdzīvnieki.
- Pirms iekārtas ekspluatācijas un pēc jebkāda trieciena ir jāpārbauda, vai iekārtai nav nodiluma vai bojājuma pazīmju un, ja nepieciešams, ir jāveic remonts.
- Izmantojiet tikai oriģinālās rezerves daļas un piederumus.
- Vienmēr noņemiet akumulatoru
  - kad iekārta tiek atstāta bez uzraudzības;
  - pirms apkopes darbu veikšanas;
  - pirms iekārtas tīrīšanas;
  - kad iekārtu ilgstoši nelietojat.
- Uzlādes ierīces un akumulatora drošības norādes ir atrodamas atsevišķajā lietošanas instrukcijā!
- Jāraugās, lai gaisa atverēs neieklejūtu netīrumi.
- Gādājiet, lai rokturi būtu sausi un tīri.
- Noņemiet darba zonā esošos svešķermeņus.
- Izmantojiet ierīci tikai tad, ja tā ir tehniski nevainojamā stāvoklī.
- Darba laikā ievērojiet stabilu pozīciju.
- Neatstājiet ierīci bez uzraudzības.
- Strādājot nogāzēs:
  - Nekad strādāt uz gludas un slidenas nogāzes.
  - Vienmēr pievērst uzmanību tam, lai būtu ieņemta stabila darba pozīcija.
  - Vienmēr plaut šķērseniski attiecībā pret nogāzi, nekad neplaut virzienā uz augšu vai uz leju.
  - Neplaut nogāzēs ar kāpumu, kas pārsniedz 20°!
  - Esiet īpaši piesardzīgi, veicot apgrīšanās manevru!
- Pēc kontakta ar kādu svešķermeni:
  - Izslēdziet dzinēju.
  - Pārbaudiet, vai ierīcei nav bojājumu.
- Nelietojiet ierīci, atrodoties alkohola, narkotisko vielu vai medikamentu iespaidā.
- Lai pasargātos no nelaimes gadījumiem, ir jāievēro drošības tehnikas noteikumi.
- Plaut drīkst tikai dienas gaismā vai ja ir nodrošināts labs apgaismojums.

- Ar iekārtu nedrīkst strādāt sprādzienne- drošās vietās, kur atrodas viegli aizded- zināmi šķidrums, gāzes vai putekļi. *Elektro- instrumentu darbības laikā veidojas dzirkste- les, kas var aizdedzināt putekļus vai tvaikus.*
- Nepakļaujiet iekārtu mitruma iedarbībai.
- Glabājiet ierīci sausā, bērniem un nepie- derošām personām nepieejamā vietā.

## Elektrodrošība



### PIESARDZĪBA!

**Saskare ar daļām, kas atrodas zem sprieguma, ir bīstama!**

Ja pagarinātāja kabelis ir bojāts vai pār- griezts, iekārtas kontaktdakša nekavējo- ties jāatvieno no elektrotīkla! Iekārtas pieslēguma vietā ieteicams instalēt bo- jājumstrāvas aizsargslēdzi ar nominālo bojājumstrāvas stiprumu < 30 mA.

- Mājas elektrotīkla raksturlielumiem jāatbilst iekārtas tehniskajiem parametriem, un iekārtu nedrīkst pievienot sprieguma avotam ar parametriem, kas neatbilst norādītajiem.
- Drīkst lietot tikai tādus pagarinātājkabeļus, kas paredzēti lietošanai ārpus telpām un kuru šķēsgriezums ir vismaz 1,5 mm<sup>2</sup>. Kabelis vi- enmēr pilnībā jānotin no spoles.
- Aizliegts izmantot bojātus vai nolietotus pa- garinātājkabeļus.
  - ⇒ *Pirms katras lietošanas pārbaudiet pa- garinātājkabeļa stāvokli.*
- **Nepareizas lietošanas gadījumā no aku- mulatora var izteciēt šķidrums. Izvairie- ties no kontakta ar šķidrumu. Ja ne- jauši tam pieskaraties, noskalojiet ar ūdeni. Ja šķidrums iekļūst acīs, grieziet- ies pēc medicīniskās palīdzības. Akumula- tora šķidrums, kas izteciēja, var rādīt ādas kai- rinājumu vai uzliesmoties.**
- Elektriskos bojājumus drīkst novērst tikai kvalificēti speciālisti.

## TEHNISKIE DATI



Norādītās vērtības tika noteiktas pēc standartizētām pārbaudes metodēm un tās var izmantot dažādu elektrisko dar- barīku salīdzināšanai.

Bez tam šīs vērtības var izmantot, lai ie- priekš novērtētu slodzi, kurai lietotājs tiek pakļauts vibrāciju dēļ.



### BRĪDINĀJUMS!

Faktiskās vibrācijas vērtības var atšķir- ties no norādītām vērtībām atkarībā no elektriskā darbarīka lietojuma.

Veiciet pasākumus, lai pasargātu no vi- brāciju slodzes. Ņemiet vērā visu darba procesu, tostarp brīžus, kad elektriskais darbarīks strādā tukšgaitā vai ir izslēgts.

Šie pasākumi, citu starpā ietver arī elek- triskā darbarīka un tā sastāvdaļu regu- lāro apkopi un kopšanu, roku siltuma saglabāšanu, regulārus pārtraukumus, kā arī labu darba procesu plānošanu.

## IZSTRĀDĀJUMA APRAKSTS

Šajā dokumentācijā ir aprakstīts rokturamais zā- liena trimmeris, kas darbojas no akumulatora.

### Izstrādājuma pārskats

Pārskatā par izstrādājumu (1) tiek sniegts īss pārskats par iekārtu.

|      |                                   |
|------|-----------------------------------|
| 1-1  | Augšējais rokturis                |
| 1-2  | Slēdzis ar aizsardzību no bērniem |
| 1-3  | Akumulators                       |
| 1-4  | Akumulatora fiksators             |
| 1-5  | Lādētājs ar tīkla kontaktdakšu    |
| 1-6  | Papildrokturis ar pārsviedējsviru |
| 1-7  | Papildu auklas spoles turētājs    |
| 1-8  | Teleskopiskais kāts               |
| 1-9  | Augšējais vadošais ieliktnis      |
| 1-10 | Apakšējais vadošais ieliktnis     |
| 1-11 | Griezējgalvas fiksācijas poga     |
| 1-12 | Griezējgalva ar motoru            |
| 1-13 | Augu aizsardzības skava           |
| 1-14 | Vadošais ritenis                  |
| 1-15 | Aizsargvairogs ar auklas griezēju |
| 1-16 | Auklas spole                      |

## Simboli uz ierīces

|  |   |
|--|---|
|  | Uzmanību! Ievērojiet īpašu piesardzību lietošanas laikā   |
|  | Pirms ekspluatācijas sākšanas izlasiet lietošanas instrukciju!                                    |
|  | Risks, ko rada izsviestie priekšmeti!<br>Neļaujiet bīstamajā zonā atrasties nepiederošām personām |
|  | Sargājiet ierīci no lietus un mitruma iedarbības  |
|  | Lietojiet acu un ausu aizsargus   |
|  | Saspiešanas traumu risks  |

## Paredzētais lietojums

Ierīce ir paredzēta velēnu augsnes apgriezšanai privātajā sektorā. Citāda lietošana, kas neatbilst šim mērķim, ir uzskatāma par noteikumiem neatbilstošu.

**UZMANĪBU!**

Iekārtu nedrīkst izmantot profesionāli.

- Šo iekārtu nevar izmantot personas (tai skaitā bērni) ar fiziskiem, māņu vai garīgiem traucējumiem vai ar nepietiekamu pieredzi un/vai zināšanām, kamēr par viņu drošību atbildīgā persona nav īpaši viņus apmācījusi izmantot šo iekārtu. Jāraugās, lai ar ierīci nerotātos bērni.

## Iespējamie nepareizas lietošanas veidi

- Ierīci nedrīkst lietot lietus laikā.
- Neizmantojiet iekārtu kā ventilatoru.
- Neizmantojiet iekārtu slēgtās telpās.
- Neizmantojiet iekārtu mājdzīvnieku apkopei.

## MONTĀŽA

**UZMANĪBU!**

Ierīci drīkst izmantot tikai pēc tās pilnīgas salikšanas.

**UZMANĪBU!**

Akumulatoru uzstāda tikai, ja iekārta ir pilnīgi salikta.

1. Uzstādiet aizsargvairogu uz griezējgalvas (2-1).
2. Pārbaudiet, lai aukla būtu brīva.
3. Tas pieskrūvējiet aizsargvairogu ar komplektā iekļautām skrūvēm (2-1).
4. Uzstādiet vadošo rītni uz vairoglāksnes un pieskrūvējiet ar skrūvēm (2-2).

## NODOŠANA EKSPLOATĀCIJĀ

**UZMANĪBU!**

Pirms ekspluatācijas sākšanas vienmēr vizuāli pārbaudiet ierīci.

**UZMANĪBU!**

Nelietojiet bojātus akumulatorus. Ugunsgrēka draudi!

**PIESARDZĪBA!****Ugunsgrēka un sprādziena draudi!**

Uzlādes laikā lādētājs uzsildās. Neplaujiet uz ugunsnedrošām virsmām un ugunsnedrošās vietās.

## Akumulatora uzlāde

Sīkāka informācija par akumulatora uzlādēšanu ir sniegta akumulatora un uzlādes ierīces atsevišķajās instrukcijās.

## Akumulatora ievietošana

1. Nospiediet uz fiksatoriem.
2. Akumulatoru bīda pa vadītņu līdz brīdim, kad kontaktligzda uz akumulatora ir precīzi savietota ar iekārtas kontaktspraudni.

## Akumulatora izņemšana

1. Nospiediet fiksatoru (5-1).
2. Izņemiet akumulatoru no iekārtas (5-2).

## LIETOŠANA

## Iekārtas iedarbināšana

1. Ieņemiet drošu pozīciju.
2. Turiet iekārtu ar abām rokām. Šajā brīdī griezējgalva nedrīkst atrasties uz zemes.
3. Satveriet papildrokturi ar vienu roku un augšējo rokturi ar otru roku.
4. Nospiediet un turiet slēdzi uz augšējā roktura. Iekārta sāk darboties.

5. Ļaujiet zāliena trimmerim dažus brīžus pastrādāt tukšgaitā. Saīsiniet griezējauklu līdz nepieciešamajam garumam.
6. Ja slēdzi atlaiž, iekārta izslēdzas.

### Informācija par darbu

- Viegli nolieciet iekārtu uz priekšu un lēnam kustieties uz priekšu (9).
- Lai apgrieztu zāli, pagrieziet iekārtu pa labi un pa kreisi (9).
- Nepārslogojiet iekārtu darba laikā.
- Pēc lietošanas izņemiet akumulatoru un pārbaudiet vai iekārta nav bojāta.

### APKOPE UN KOPŠANA



#### UZMANĪBU!

Kad darbs ar iekārtu ir pabeigts, izņemiet akumulatoru no iekārtas.

- Elektriskos bojājumus drīkst novērst tikai kvalificēti speciālisti.
- Nesmidziniet uz iekārtas ūdeni! Ja ūdens iekļūst iekārtā, tas var izraisīt bojājumus.
- Nepakļaujiet iekārtu mitruma iedarbībai.
- Regulāri pārbaudiet vai iekārta ir darba kārtībā.
- Nelietojiet tīrīšanas līdzekļus un šķidrīnātājus. Tie var neatgriezeniski bojāt iekārtu.

### PALĪDZĪBA TRAUČĒJUMU GADĪJUMĀ

| Problēma  | Iespējamais iemesls  | Risinājums  |
|---|--|---|
| Motors nesāk darboties                            | Motora aizsardzības slēdzis ir izslēdzies<br>Akumulatora izlāde  | Uzgaidiet līdz motora aizsardzības slēdzis atkal ieslēgs trimmeri.<br>Akumulatora uzlāde  |
| Trimmeris vibrē                                   | Ir netīra auklas spole   | Iztīriet auklas spoli, ja nepieciešams, nomainiet   |
| Akumulatora ekspluatācijas laiks manāmi samazinās | Zāle ir pārāk augsta vai pārāk mitra<br>Griešanas augstums ir nenozīmīgs<br>Izlādējiet akumulatoru, ja to ilgstoši nelietosiet<br>Akumulatoram ir beidzies darbumūžs | Ļaujiet izžūt, uzstādiet griešanas augstumu augstāk<br>Uzstādiet griešanas augstumu augstāk<br>Akumulatora uzlāde<br>Nomainiet akumulatoru. Lietojiet tikai oriģinālās ražotāja daļas |
| Akumulatora neuzlādējas                           | Kontaktspraudnis vai kontaktlīdzda ir netīri<br>Lādētājs vai akumulators ir bojāts   | Pasūtiet rezerves daļas atbilstoši rezerves daļu kartei   |

### UZGLABĀŠANA

- Tīriet iekārtu un tās sastāvdaļas pēc katras lietošanas.
- Glabājiet ierīci sausā, bērniem un nepiederošām personām nepieejamā vietā.
- Glabājiet iekārtu sausā, no sala aizsargātā vietā.
- Izņemiet akumulatoru pirms iekārtas uzglabāšanas.

### UTILIZĀCIJA



#### Nokalpojušās iekārtas, baterijas un akumulatorus nedrīkst izmest sadzīves atkritumos!

Iepakojums, iekārta un piederumi ir izgatavoti no otrreiz pārstrādājamiem materiāliem un jānodod atbilstīgai utilizācijai.

- Akumulatorus utilizējiet tikai pilnībā izlādētus
- Bateriju un akumulatoru nodošana ir lietotāja pienākums. Tos bez maksas var nodot pārdošanas vietās.

Utilizācija iespējama šādos veidos:

- ar specializētā pārdevēja starpniecību
- nolietoto ierīču pieņemšanas punktos ar CCR zīmi





Ja rodas šajā tabulā neminētie bojājumi vai bojājumi, ar kuriem nevarat pats tikt galā, griezieties mūsu klientu apkalpošanas dienestā.

## GARANTĪJA

Ja ar likumu noteiktajā termiņā tiek iesniegta prasība par bojājumu novēršanu, iespējamam materiālu vai ražošanas defektus mēs novēršam, veicot remontu vai apmainot ierīci. Prasību iesniegšanas termiņš ir atkarīgs no attiecīgās valsts likumdošanas, kurā ierīce ir pirktā.

Mūsu dotā garantija ir spēkā tikai šādos gadījumos Garantija tiek anulēta šādos gadījumos:

- Ierīce tiek atbilstoši izmantota
- Ir mēģināts patstāvīgi salabot ierīci
- Tiek ievērota lietošanas pamācība
- Ierīcei ir veiktas tehniskas izmaiņas
- Tiek izmantotas tikai oriģinālas rezerves daļas
- Ierīce tiek neatbilstoši izmantota (piem., komerciālām vai sabiedriskām vajadzībām)

Garantija neattiecas uz:

- Krāsojuma defektiem, kas rodas parasta nodiluma dēļ
- Dilstošajām daļām, kas rezerves daļu kartē ir atzīmētas ar rāmīti [xxx xxx (x)]
- Iekšdedzes motoriem – uz tiem attiecas konkrētā motora izgatavotāja atsevišķie garantijas noteikumi

Garantija stājas spēkā ar brīdi, kad gala patērētājs to iegādājas. Noteicošais ir datums uz pirkuma oriģinālās kvīts. Ja nepieciešams izmantot garantiju, lūdzu, vērsieties ar šo garantijas apliecinājumu un pirkuma čeku pie preces pārdevēja vai tuvākajā autorizētajā klientu apkalpošanas centrā. Šis garantijas apliecinājums neattiecas uz pircēja likumīgajām tiesībām attiecībā uz defektu novēršanu pret pārdevēju.

## ES ATBILSTĪBAS DEKLARĀCIJA

Mēs ar šo paziņojam, ka mūsu piegādātā izstrādājuma konstrukcija atbilst harmonizēto ES direktīvu prasībām, ES drošības standartiem un izstrādājumam specifiskiem standartiem.

### Izstrādājums

Battery lapu pūtēji

### Veids

LB 36 Li

### Ražotājs

AL-KO Geräte GmbH

Ichenhauser Str. 14

D-89359 Kötz

### Pilnvarotais pārstāvis

Andreas Hedrich

Ichenhauser Str. 14

D-89359 Kötz

### Sērijas numurs

G253253

### ES direktīvas

2006/42/EK

2014/30/EU

2000/14/EK

2011/65/EU

### Harmonizētie standarti

EN 60335-1:2012/A11:2014

EN 50636-2-100:2014

EN 55014-1

EN 55014-2

EN 62233

### Skapas jaudas līmenis

EN ISO 3744

izmērītais / garantētais

95,5 / 96 dB(A)

### Pilnvarotā iestāde

TÜV Industrie Service GmbH

TÜV Süd Gruppe

Westendstraße 199

80686 MUENCHEN

DEUTSCHLAND

### Atbilstības novērtējums

2000/14/EK VI pielikums

Kötz, 28.06.2016



Wolfgang Hergeth

Rīkotājdirektors

## ИНСТРУКЦИИ ПО ЭКСПЛУАТАЦИИ

### Содержание

|                                  |     |
|----------------------------------|-----|
| Предисловие к руководству.....   | 107 |
| Указания по безопасности.....    | 107 |
| Описание продукта.....           | 108 |
| Монтаж.....                      | 109 |
| Ввод в эксплуатацию.....         | 110 |
| Обслуживание.....                | 110 |
| Техобслуживание и уход.....      | 110 |
| Хранение.....                    | 110 |
| Утилизация.....                  | 110 |
| Устранение неисправностей.....   | 111 |
| Гарантия.....                    | 112 |
| Заявление о соответствии ЕС..... | 112 |

### ПРЕДИСЛОВИЕ К РУКОВОДСТВУ

- Перед вводом в эксплуатацию прочтите данное руководство по эксплуатации. Это является предпосылкой надежной эксплуатации и бесперебойной работы.
- Учитывать указания по безопасности и предупредительные указания, приведенные в данной документации, а также на устройстве
- Настоящая документация является неотъемлемой частью описанного изделия и при продаже должна быть передана покупателю вместе.

### Значение знаков



#### ВНИМАНИЕ!

Точное следование этим предупреждениям может предотвратить нанесение телесных повреждений людям и/или материальный ущерб.



Специальные указания для лучшего понимания и использования.

### УКАЗАНИЯ ПО БЕЗОПАСНОСТИ



#### ОСТОРОЖНО!

Средства для защиты слуха могут вас защитить от нарушений слуха.

- При эксплуатации триммера необходимо носить соответствующую защитную одежду, защитные очки и перчатки

- Не разрешайте детям или необученным лицам использовать и обслуживать устройство. В местных правилах также может быть указан возраст оператора.
- Не направляйте устройство на людей.
- Прекращайте использовать устройство, если вблизи находятся другие лица, в особенности дети или домашние животные.
- Перед вводом устройства в эксплуатацию или после удара проверьте, нет ли на устройстве следов износа или повреждения, и, при необходимости, произведите ремонт.
- Используйте только оригинальные запасные части и принадлежности.
- Всегда снимайте аккумулятор
  - когда оставляете устройство без присмотра;
  - перед техобслуживанием;
  - перед чисткой устройства;
  - если не будете использовать устройство длительное время.
- Соблюдайте правила техники безопасности при обращении с зарядным устройством и аккумулятором, приведенные в отдельном руководстве по эксплуатации!
- Необходимо следить, чтобы воздушные отверстия не засорились.
- Содержите ручки сухими и чистыми.
- Уберите все посторонние предметы из рабочей области.
- Используйте устройство только в технически исправном состоянии.
- При работе следует обращать внимание на устойчивое положение.
- Не оставляйте устройство без присмотра.
- При проведении работ на склонах:
  - Никогда не работайте на гладкий и скользкий склон.
  - Всегда старайтесь занять максимально устойчивое положение.
  - Всегда стригите траву поперек склона, никогда не ведите газонокосилку вверх или вниз.
  - Не стригите траву на склонах под углом больше 20°!
  - Особая осторожность при развороте!

- После контакта с посторонними предметами:
  - Выключить двигатель.
  - Проверьте устройство на предмет повреждения.
- Не работайте с устройством под воздействием алкоголя, наркотиков или медикаментов.
- В целях предотвращения несчастных случаев необходимо соблюдать требования техники безопасности.
- Работать можно только при дневном свете или при хорошем освещении.
- **Не работайте с электроинструментом во взрывоопасной среде, в которой имеются горючие жидкости, газы или пыль.** *Электроинструменты производят искру, от которой может воспламениться пыль или пары.*
- Не подвергайте устройство воздействию влаги.
- Высушите устройство и храните его в месте, недоступном для детей и посторонних лиц.

### Электрическая безопасность



#### ВНИМАНИЕ!

**Опасность при прикосновении к частям, находящимся под напряжением!**

При повреждении удлинительного кабеля сразу же выньте штекер из розетки! Рекомендуем подключать устройство через устройство защитного отключения, срабатывающее при номинальном токе утечки < 30 мА.

- Напряжение в сети дома должно соответствовать напряжению, указанному в технических характеристиках; не подключайте устройство к источнику с другим напряжением.
- Используйте только удлинители, рассчитанные на использование вне помещений, с минимальным сечением 1,5 мм<sup>2</sup>. Всегда полностью разматывайте кабельные катушки.
- Запрещается использовать поврежденные или ломкие удлинительные кабели.
  - ⇒ *Перед каждым пуском проверяйте состояние удлинительного кабеля.*

- **При неправильном использовании из аккумулятора может вытечь жидкость. Избегайте контакта с жидкостью. При случайном контакте смойте ее водой. Если жидкость попала в глаза, обратитесь за медицинской помощью.** *Вытекающая аккумуляторная жидкость может вызвать раздражение кожи или возгорание.*
- Электрические неполадки имеют право устранять только квалифицированные специалисты.

### ТЕХНИЧЕСКИЕ ХАРАКТЕРИСТИКИ



Указанные значения были определены, используя стандартизированные методы проверки, и могут быть использованы для сравнения различных электроинструментов. Помимо прочего, эти значения могут быть использованы для предварительной оценки нагрузки, которой может быть подвержен пользователь вследствие вибраций.



#### ОСТОРОЖНО!

Фактические значения вибрации могут отличаться от указанных в зависимости от способа использования электроинструмента.

Предпринимайте меры, чтобы защитить себя от вибрационной нагрузки. Учитывайте весь рабочий процесс, включая моменты, когда электроинструмент работает на холостом ходу или выключен.

Эти мероприятия, помимо всего прочего, включают также регулярное обслуживание и уход за электроинструментом и его компонентами, сохранение тепла рук, регулярные перерывы, а также правильное планирование рабочего процесса.

### ОПИСАНИЕ ПРОДУКТА

В этой документации описывается ручной триммер, работающий от аккумулятора.

#### Обзор продукта

В обзоре изделия (1) дается краткий обзор изделия.

|      |   |
|------|---|
| 1-1  | Верхняя ручка                             |
| 1-2  | Выключатель с защитой от детей            |
| 1-3  | Аккумулятор                               |
| 1-4  | Фиксатор аккумулятора                     |
| 1-5  | Зарядное устройство с сетевым штепселем   |
| 1-6  | Дополнительная ручка с перекидным рычагом |
| 1-7  | Держатель запасной шпульки                |
| 1-8  | Телескопическая ручка                     |
| 1-9  | Верхняя направляющая втулка               |
| 1-10 | Нижняя направляющая втулка                |
| 1-11 | Кнопка фиксации режущей головки           |
| 1-12 | Режущая головка с мотором                 |
| 1-13 | Защитная скоба для растений               |
| 1-14 | Ведущее колесо                            |
| 1-15 | Защитный щит с лескообрезчиком            |
| 1-16 | Шпулька с леской                          |

### Символы на устройстве

|  |  |
|--|--|
|  | Внимание! Соблюдайте особую осторожность при работе                              |
|  | Перед вводом в эксплуатацию прочтите руководство по эксплуатации!                |
|  | Опасность от отбрасываемых предметов!<br>Удалите посторонних лиц из опасной зоны |
|  | Защитите устройство от дождя и влаги   |
|  | Носите средства защиты глаз и слуха  |
|  | Опасность защемления   |

### Использование по назначению

Это устройство предназначено для подравнивания газонов травы на частных участках. Иное, выходящее за это использование считается ненадлежащим (использованием не по назначению).



#### ВНИМАНИЕ!

Запрещено применять устройство для промышленных целей.

- Данное устройство не предназначено для использования лицами (включая детей) с ограниченными возможностями сенсорной системы или ограниченными интеллектуальными возможностями, а также лицами с недостаточным опытом и знаниями, кроме случаев контроля или инструктирования по вопросам использования прибора со стороны лиц, ответственных за их безопасность. За детьми необходимо присматривать, чтобы они не играли с данным устройством.

### Случаи неправильного применения

- Не использовать устройство во время дождя.
- Не используйте устройство в качестве вентилятора.
- Не используйте устройство в закрытых помещениях.
- Не используйте устройство для ухода за домашними животными.

### МОНТАЖ



#### ВНИМАНИЕ!

Эксплуатация устройства разрешена только после полного монтажа.



#### ВНИМАНИЕ!

Аккумулятор устанавливают, только когда устройство полностью собрано.

1. Установите защитный щит на режущую головку (2-1).
2. Проверьте, чтобы леска лежала свободно.
3. Затем привинтите защитный щит при помощи входящих в комплект винтов (2-1).
4. Установите ведущее колесо на защитный кожух и привинтите при помощи винтов (2-2).

## ВВОД В ЭКСПЛУАТАЦИЮ



### ВНИМАНИЕ!

Перед началом эксплуатации всегда проводите визуальную проверку.



### ВНИМАНИЕ!

Не используйте поврежденные аккумуляторы. Угроза пожара!



### ВНИМАНИЕ!

#### Угроза пожара и взрыва!

Во время зарядки зарядное устройство нагревается. Не обрезайте траву на легко воспламеняющихся поверхностях и в пожароопасных местах.

### Зарядка аккумулятора

Дополнительные сведения о зарядке аккумулятора см. в отдельном руководстве к аккумулятору и зарядному устройству.

### Вставка аккумулятора

1. Нажмите на фиксаторы.
2. Аккумулятор двигают по направляющей до тех пор, пока контактное гнездо на аккумуляторе точно не совпадет с контактным стержнем на устройстве.

### Извлечение аккумулятора

1. Нажмите (5-1) на фиксатор.
2. Извлеките аккумулятор из устройства (5-2).

## ОБСЛУЖИВАНИЕ

### Запуск устройства

1. Займите надежное положение.
2. Держите устройство двумя руками. В этот момент режущая головка не должна находиться на земле.
3. Возьмитесь за дополнительную ручку одной рукой, а за верхнюю ручку другой рукой.
4. Нажмите и держите выключатель на верхней ручке. Устройство начинает работать.
5. Дайте устройству немного поработать на холостом ходу. Укоротите режущую леску до необходимой длины.
6. Если выключатель отпустить, устройство выключается.

## Информация о работе

- Слегка наклоните устройство вперед и медленно двигайтесь вперед (9).
- Чтобы подрезать траву, поворачивайте устройство направо и налево (9).
- Не перегружайте устройство во время работы.
- После использования выньте аккумулятор и проверьте, не повреждено ли устройство.

## ТЕХОБСЛУЖИВАНИЕ И УХОД



### ВНИМАНИЕ!

Когда работа с устройством закончена, выньте аккумулятор из устройства.

- Электрические неполадки имеют право устранять только квалифицированные специалисты.
- Не очищайте устройство струей воды! Попадание воды внутрь может вызвать неисправности.
- Не подвергайте устройство воздействию влаги.
- Регулярно проверяйте исправность устройства.
- Не используйте чистящие средства и растворители. Они могут необратимо повредить устройство.

## ХРАНЕНИЕ

- Чистите устройство и его компоненты после каждого использования.
- Высушите устройство и храните его в месте, недоступном для детей и посторонних лиц.
- Храните устройство в сухом и защищенном от мороза месте.
- Перед тем как поместить устройство на хранение, извлеките аккумулятор.

## УТИЛИЗАЦИЯ



**Вышедшие из строя приборы, аккумуляторы и батареи запрещается утилизировать вместе с бытовыми отходами!**

Инструмент, его упаковка и принадлежности изготовлены из материалов, подлежащих вторичной переработке, поэтому их следует утилизировать соответствующим образом.

- Утилизируйте аккумуляторы только в разряжен- ном состоянии.
- Пользователь обязан вернуть батареи или аккумуляторы. Их можно бесплатно сдать в точках продажи.

Существуют следующие варианты утилизации:

- через специализированный магазин;
- через отмеченный знаком CCR приемный пункт.

## УСТРАНЕНИЕ НЕИСПРАВНОСТЕЙ

| Неисправность                                       | Возможная причина  | Способ устранения   |
|---|--|---|
| Мотор не включается                                 | Сработал выключатель для защиты мотора<br>Аккумулятор разряжен   | Подождите, пока выключатель для защиты мотора снова не включит триммер.<br>Зарядка аккумулятора   |
| Триммер вибрирует                                   | Катушка с леской загрязнена  | Почистите катушку, при необходимости замените   |
| Срок эксплуатации аккумулятора значительно снизился | Трава слишком высокая или слишком влажная<br>Незначительная высота подрезки<br>Разрядите аккумулятор, если не будете его использовать длительное время<br>Истек срок службы аккумулятора | Дайте высохнуть, увеличьте высоту подрезки<br>Установите высоту подрезки<br>Зарядка аккумулятора<br>Вставьте аккумулятор.<br>Используйте только оригинальные запчасти |
| Аккумулятор не заряжается                           | Контактный стержень или контактное гнездо загрязнены<br>Повреждено зарядное устройство или аккумулятор   | Закажите запчасти в соответствии с картой запчастей   |



В случае возникновения повреждений, которые не указаны в данной таблице, или повреждений, с которыми пользователь не может справиться сам, обращайтесь в нашу службу обслуживания клиентов.

## ГАРАНТИЯ

Производитель устраняет возможные дефекты материалов или производственный брак устройства в течение установленного законом срока подачи рекламаций на свое усмотрение путем ремонта или замены. Срок оределяется законодательством страны, в которой приобретено устройство.

Гарантия действует только при следующих условиях: Гарантия аннулируется в случаях:

- при попытках ремонта устройства
- при технических изменениях устройства;
- при применении не по назначению (например, в коммерческих целях).
- при нарушении правил использования устройства;
- при применении оригинальных запчастей


Гарантия не распространяется:

- на повреждения лакового покрытия, которые объясняются нормальным износом;
- изнашивающиеся детали, которые в каталоге запчастей заключены в рамку [xxx xxx (x)]
- двигатели внутреннего сгорания: на них распространяются условия предоставления гарантии от производителя

Гарантийный период начинается с даты приобретения первым покупателем. Такой датой считается дата оригинального документа на покупку. В гарантийном случае обратитесь с данным гарантийным письмом и документом, подтверждающим покупку товара, к своему дилеру или в ближайший авторизованный сервисный центр. Гарантия дает право покупателю предъявлять производителю претензии относительно устранения недостатков изделия.

## ЗАЯВЛЕНИЕ О СООТВЕТСТВИИ ЕС

Настоящим заявляем, что данный продукт в представленной нами модификации соответствует требованиям гармонизированных директив ЕС, стандартов безопасности ЕС и специальных стандартов, распространяющихся на данный продукт.

|                                  |                            |   |
|----------------------------------|----------------------------|---|
| <b>Продукт</b>                   | <b>Изготовитель</b>        | <b>Уполномоченный</b>   |
| Лист батареи воздуходувки        | AL-KO Geräte GmbH          | Andreas Hedrich   |
| <b>Тип</b>                       | Ichenhauser Str. 14        | Ichenhauser Str. 14   |
| LB 36 Li                         | D-89359 Kötz               | D-89359 Kötz  |
| <b>Серийный номер</b>            | <b>Директивы ЕС</b>        | <b>Гармонизированные стандарты</b>  |
| G2532535                         | 2006/42/EK                 | EN 60335-1:2012/A11:2014  |
|                                  | 2014/30/EU                 | EN 50636-2-100:2014   |
| <b>Уровень звуковой мощности</b> | 2000/14/EK                 | EN 55014-1  |
| EN ISO 3744                      | 2011/65/EU                 | EN 55014-2  |
| замеренный / гарантированный     |                            | EN 62233  |
| 95,5/96 дБ(А)                    |                            |   |
| <b>Нотифицированный орган</b>    | <b>Оценка соответствия</b> | Kötz, 28.06.2016  |
| TÜV Industrie Service GmbH       | 2000/14/EC приложение VI   |  |
| TÜV Süd Gruppe                   |                            | Wolfgang Hergeth  |
| Westendstraße 199                |                            | Управляющий директор  |
| 80686 MUENCHEN                   |                            |   |
| DEUTSCHLAND                      |                            |   |



**ІНСТРУКЦІЇ З ЕКСПЛУАТАЦІЇ****зміст**

|  |     |
|--|-----|
| Передмова до посібника.....                        | 113 |
| Вказівки щодо безпеки.....                         | 113 |
| Опис виробу.....                                   | 114 |
| Монтаж.....  | 115 |
| Введення в експлуатацію.....                       | 115 |
| Керування.....                                     | 116 |
| Технічне обслуговування і догляд.....              | 116 |
| Зберігання.....                                    | 116 |
| Утилізація.....                                    | 116 |
| Допомога в разі неполадок.....                     | 117 |
| Гарантія.....                                      | 118 |
| Декларація про відповідність стандартам<br>ЄС..... | 118 |

**ПЕРЕДМОВА ДО ПОСІБНИКА**

- Прочитайте цей посібник з експлуатації перед початком роботи з інструментом. Це забезпечить його безпечно й безперерйну роботу.
- Виконуйте вказівки щодо безпеки та попередження, наведені в цьому документі та на пристрої.
- Документація є частиною продукту і повинні бути передані покупцеві для продажу

**Пояснення знаків****УВАГА!**

Точне виконання цих попереджень допоможе уникнути тілесних ушкоджень та матеріальних збитків.



Спеціальні вказівки для кращого розуміння та використання.

**ВКАЗІВКИ ЩОДО БЕЗПЕКИ****ПОПЕРЕДЖЕННЯ!**

Задля уникнення пошкодження слуху слід вдягати захист для органів слуху.

- Відповідний одяг, захист очей та рукавички

- Заборонено дозволяти дітям та некваліфікованим особам експлуатувати або виконувати технічний догляд за приладом. Місцеві норми безпеки також можуть обмежувати вік оператора
- Не спрямовуйте пристрій на людей.
- Слід припиняти користування приладом у випадку появи поблизу людей, особливо, дітей, або тварин.
- Перед початком роботи, а також після будь-яких зіткнень чи ударів, слід оглянути прилад на предмет будь-яких ознак пошкодження та виконати необхідні ремонтні дії.
- Використовуйте лише оригінальні запасні частини та приладдя.
- Завжди видаляйте акумулятор
  - у період невикористання приладу
  - перед сервісним обслуговуванням
  - перед чищенням деталей приладу
  - у разі тривалого невикористання приладу
- Під час користування зарядним пристроєм і акумулятором дотримуйтеся правил техніки безпеки, наведених в окремому посібнику з експлуатації!
- Завжди слід перевіряти отвори на наявність сміття.
- Ручки повинні бути сухі та чисті.
- Видаляйте сторонні предмети з робочої зони.
- Використовуйте пристрій лише у технічно справному стані.
- Слідкуйте за безпечністю та стабільністю свого робочого положення.
- Не залишайте пристрій без нагляду
- При роботі на схилах:
  - Ніколи не працюйте на гладкий і слизький схил.
  - Завжди намагайтеся зайняти максимально стійке положення.
  - Завжди стрижіть траву поперек схилу, ніколи не рухайтесь вгору чи вниз.
  - Не стрижіть траву на схилах під кутом більш ніж 20°!
  - Особлива обережність під час обертання!
- Після контакту із стороннім предметом:
  - Вимкнути двигун.
  - Перевірити пристрій на пошкодження.

- Не користуйтеся пристроєм у стані сп'яніння, під впливом наркотичних або лікарських засобів.
- Слід дотримуватися правил із запобігання нещасних випадків.
- Дозволяється працювати лише при денному або дуже гарному штучному освітленню.
- **Забороняється використовувати цей електроінструмент у небезпечному середовищі, де розташовано займисті рідини, гази чи пил.** Електроінструменти створюють іскри, що можуть запалити пил чи гази.
- Не слід піддавати прилад дії вологи чи води.
- Висушіть пристрій та зберігайте його у місці, недоступному для дітей та сторонніх осіб.
- У разі некоректного використання з акумуляторів може потекти рідина. Уникайте контакту з іншими рідинами. У разі виникнення такого контакту промийте водою. У разі потрапляння рідини в очі зверніться по медичну допомогу. Рідина, що витікає з акумулятора, може викликати подразнення шкіри або опіки.
- Електричні неполадки мають виправлятися лише в авторизованих сервісних центрах.

## ТЕХНІЧНІ ХАРАКТЕРИСТИКИ



Вказані значення було розраховано за допомогою стандартної тестової процедури; їх можна використовувати задля порівняння різних електричних приладів.

Окрім того, ці значення можна використовувати для попереднього розрахунку навантажень користувача, спричинюваних вібрацією.



### ПОПЕРЕДЖЕННЯ!

В залежності від використання приладу фактичне значення вібрації може відрізнитися від наданого.

Задля захисту від вібрації слід вжити відповідних заходів. При цьому слід враховувати весь процес, включаючи час роботи приладу без навантаження або його вимкнення.

До відповідних заходів відносяться регулярний технічний догляд та обслуговування приладу та його насадок, розігрівання ручок, регулярні перерви в роботі та планування робочого процесу.

## Електрична безпека



### ОБЕРЕЖНО!

#### Небезпека під час дотику до струмопровідних деталей!

Негайно від'єднайте штекер від електромережі, якщо подовжувальний кабель пошкоджений чи перегнутий! Ми рекомендуємо здійснити підключення через автоматичний запобіжний вимикач із номінальним струмом пошкодження < 30 мА.

- Домашня мережева напруга повинна збігатися з даними для мережевої напруги в технічній документації. Не використовуйте будь-яку іншу напругу живлення.
- Використовуйте тільки подовжувальні кабелі, що призначені для використання на відкритому повітрі, з мінімальним поперечним перетином 1,5 мм<sup>2</sup>. Кабельні барабани повинні бути повністю розмотані.
- Забороняється використовувати пошкоджені та зношені подовжувальні кабелі.
  - ⇒ Перед кожним введенням в експлуатацію перевіряйте стан подовжувальних кабелів.

## ОПИС ВИРОБУ

Цей документ описує механічний акумуляторний тример (електрокоса).

### Огляд виробу

У огляді продукції (1) надається опис приладу.

|     |                               |
|-----|-------------------------------|
| 1-1 | Верхня ручка                  |
| 1-2 | Перемикач із замком для дітей |
| 1-3 | Акумулятор                    |

|      |  |
|------|--|
| 1-4  | Фіксатор акумулятора                         |
| 1-5  | Зарядний пристрій із мережевим штекером      |
| 1-6  | Додаткова ручка з коромислом                 |
| 1-7  | Затискач з катушкою для ліски                |
| 1-8  | Телескопічна ручка                           |
| 1-9  | Верхня напрямна втулка                       |
| 1-10 | Нижня напрямна втулка                        |
| 1-11 | Стопорне затискання для різальної голівки    |
| 1-12 | Різальна голівка з мотором                   |
| 1-13 | Скоба захисту рослин                         |
| 1-14 | Напрявне колесо                              |
| 1-15 | Захисний козирок з ножем для обрізання ліски |
| 1-16 | Катушка для ліски                            |

### Символи на пристрої

|  |  |
|--|--|
|    | Увага! Дотримуйтеся особливої обережності під час роботи                               |
|    | Перед введенням в експлуатацію прочитайте інструкції з експлуатації!                   |
|   | Небезпека від предметів, що відлітають!<br>Виведіть сторонніх осіб із небезпечної зони |
|  | Захистіть пристрій від дощу та вологи  |
|  | Носіть засоби захисту очей і слуху   |
|  | Небезпека затиснення   |

### Використання за призначенням

Даний пристрій призначений для підрізання газонів у приватному секторі. Інше застосування вважається застосуванням не за призначенням.



### УВАГА!

Прилад не дозволяється експлуатувати з професійною метою.

- Цей пристрій не призначено для використання особами (включаючи дітей) зі зниженими фізичними, сенсорними або розумовими здібностями або недостатнім досвідом чи/або знаннями, якщо тільки їх не контролює особа, що відповідає за їхню безпеку та надає їм вказівки щодо того, як слід використовувати пристрій. Слід суворо контролювати дітей задля уникнення гри з пристроєм.

### Можлива поява помилок

- Не користуватися під час дощу
- Не використовуйте пристрій як вентилятор.
- Не використовуйте пристрій у закритих приміщеннях.
- Не використовуйте пристрій для догляду за домашніми тваринами.

### МОНТАЖ



### УВАГА!

Експлуатацію пристрою дозволено тільки після повного монтажу.



### УВАГА!

Вставте акумулятор лише після повного монтажу приладу.

1. Захисний козирок на різальній голівці (2-1).
2. Переконайтеся в тому, що нитку видно.
3. Повністю закрутіть захисний козирок комплектами гвинтами (2-1).
4. Встановіть напрямне колесо на захисний ковпак та закрутіть гвинти (2-2).

### ВВЕДЕННЯ В ЕКСПЛУАТАЦІЮ



### УВАГА!

Перед введенням в експлуатацію завжди оглядайте пристрій.



### УВАГА!

Заборонено використовувати пошкоджені акумулятори. Виникає ризик пожежі!

**ОБЕРЕЖНО!****Існує ризик пожежі та вибуху!**

Зарядний пристрій нагрівається під час заряджування. Не експлуатуйте прилад на займистих чи вогнєнебезпечних поверхнях.

**ТЕХНІЧНЕ ОБСЛУГОВУВАННЯ І ДОГЛЯД****УВАГА!**

Перед оглядом та обслуговуванням приладу завжди виймайте акумулятор.

**Зарядження акумуляторів**

Додаткову інформацію щодо заряджання акумулятора див. в окремому посібнику до акумулятора та зарядного пристрою.

**Вставте акумулятори**

1. Натисніть на фіксатор.
2. Встановіть акумулятор у корпус, доки контактне гніздо акумулятора не зафіксується надійно на різьках штепсельного розніму приладу.

**Дістання акумулятора**

1. Натисніть (5-1) на фіксатор.
2. Дістаньте акумулятор із пристрою (5-2).

**КЕРУВАННЯ****Запуск пристрою**

1. Встановіть прилад у надійне положення.
2. Тримайте прилад обома руками. При цьому на дозволяйте різальній голівці торкатися ґрунту.
3. Тримайте допоміжну ручку однією рукою, а іншою охопіть верхню рукоятку.
4. Увімкнуть рукоятку, утримуючи її рукою. Прилад увімкнеться.
5. Декілька хвилин тример має попрацювати ялово. В результаті різальну ліску буде обрізано до потрібної довжини.
6. У разі відпускання перемикача прилад вимикається.

**Інформація про роботу**

- Злегка нахиливши прилад уперед, повільно починайте рухатися (9).
- Для обрізання трави нахиляйте прилад праворуч і ліворуч (9).
- Не перевантажуйте прилад під час роботи.
- Після використання вийміть акумулятор та перевірте прилад на предмет пошкоджень.

- Електричні неполадки мають виправлятися лише в авторизованих сервісних центрах.
- Не очищуйте пристрій струменем води! Потраплення води всередину може призвести до несправності.
- Не слід піддавати прилад дії вологи чи води.
- Слід періодично перевіряти прилад на його придатність до експлуатації.
- Заборонено використовувати чистячі засоби або розчини. Їх використання може спричинити невіправне пошкодження приладу.

**ЗБЕРІГАННЯ**

- Прилад та його аксесуари слід очищувати після кожного використання.
- Висушіть пристрій та зберігайте його у місці, недоступному для дітей та сторонніх осіб.
- Прилад слід зберігати у сухому теплому місці.
- Перед зберіганням пристрою дістаньте з нього акумулятор.

**УТИЛІЗАЦІЯ****Забороняється утилізувати прилади, батареї чи акумулятори, що стали непридатними, разом із побутовими відходами!**

Упаковка, сам пристрій та його приладдя виконані з матеріалів, що можуть бути використані повторно, тому вони підлягають відповідній утилізації.

- Утилізуйте акумулятори лише у розрядженому стані.
- Користувач зобов'язаний повернути батареї чи акумулятори. Їх можна безкоштовно здати у точках продажу. Існують наступні варіанти утилізації:

- через спеціалізований магазин;
- через прийомний пункт зі знаком CCR.

## ДОПОМОГА В РАЗІ НЕПОЛАДОК

| Неполадка                                 | Можлива причина   | Рішення   |
|---|---|---|
| Двигун не працює                          | Запобіжний автомат двигуна вимкнувся.<br>Розрядження акумуляторів   | Зачекайте, доки запобіжний автомат знову ввімкне тример.<br>Зарядження акумуляторів   |
| Тример вібрує                             | Котушка для ліски забруднена  | Почистіть катушку або замініть її, якщо це необхідно  |
| Термін роботи акумулятора значно знизився | Трава зависока або занадто мокра<br>Висота зрізування надто мала<br>Акумулятор розрядився після тривалого невикористання<br>Вичерпано термін придатності акумуляторів | Дайте траві висохнути, встановіть вищу висоту обрізання<br>Встановіть вищу висоту обрізання<br>Зарядження акумуляторів<br>Замініть акумулятори.<br>Використовуйте лише оригінальні запчастини від виробника |
| Акумулятор не заряджається                | Забруднено штепсель батареї або контактне гніздо<br>Акумулятор чи зарядний пристрій мають дефекти   | Замовте запасні деталі з каталогу запчастин   |



З неполадками, не вказаними в цьому переліку, або з тими, які ви не в змозі подолати самостійно, звертайтеся до місцевого сервісного центру.

## ГАРАНТІЯ

Ми усуваємо можливі дефекти матеріалів чи виробничий брак пристрою впродовж встановленого законом тер- міну подачі рекламаций на свій розсуд шляхом ремонту чи заміни. Термін визначається законодавством країни, у якій було придбано пристрій.

Гарантія діє лише за наступних умов:

- при належному використанні пристрою;
- при дотриманні довідника з експлуатації;
- при використанні оригінальних запчастин.

Гарантія анулюється:

- при спробах ремонту пристрою;
- при технічних змінах пристрою;
- при застосуванні не за призначенням (напри- клад, у комерційних цілях).

Гарантія не поширюється:

- на пошкодження лакового покриття, які пояснюються нормальним зношуванням;
- деталі, що зношуються, у каталозі запчастин включені в рамку [xxx xxx (x)]
- двигуни внутрішнього згоряння: для них діють гарантійні положення відповідного виробника.

Гарантійний період починається с дати придбання першим покупцем. Такою датою вважається дата оригіналь- ного документу на придбання. У гарантійному випадку зверніться з даним гарантійним листом та документом, який підтверджує купівлю то- вару, до свого дилера чи до найближчого авторизованого сервісного центру. Гарантія дає право покупцеві пред'являти виробникові претензії відносно усунування недоліків виробу.

## ДЕКЛАРАЦІЯ ПРО ВІДПОВІДНІСТЬ СТАНДАРТАМ ЄС

Цим документом ми заявляємо, що цей спроектований нами продукт відповідає вимогам погоджених директив ЄС, стандартам безпеки ЄС, а також іншим стандартам, що застосовані до цього продукту.

|   |                             |   |
|---|-----------------------------|---|
| <b>Продукт</b>                          | <b>Виробник</b>             | <b>Уповноважений представник</b>  |
| Лист батареї повітродувки               | AL-KO Geräte GmbH           | Andreas Hedrich   |
| <b>Тип</b>                              | Ichenhauser Str. 14         | Ichenhauser Str. 14   |
| LB 36 Li                                | D-89359 Kötz                | D-89359 Kötz  |
| <b>Серійний номер</b>                   | <b>Директиви ЄС</b>         | <b>Погоджені норми</b>  |
| G253253                                 | 2006/42/EC                  | EN 60335-1:2012/A11:2014  |
|   | 2014/30/EU                  | EN 50636-2-100:2014   |
| <b>Рівень звуку</b>                     | 2000/14/EC                  | EN 55014-1  |
| EN ISO 3744                             | 2011/65/EU                  | EN 55014-2  |
| вимірний / гарантований                 |                             | EN 62233  |
| 95,5 / 96 дБ(A)                         |                             |   |
| <b>Уповноважений орган сертифікації</b> | <b>Оцінка відповідності</b> | Kötz, 28.06.2016  |
| TÜV Industrie Service GmbH              | 2000/14/EC Додаток VI       |  |
| TÜV Süd Gruppe                          |                             | Wolfgang Hergeth  |
| Westendstraße 199                       |                             | Керівний директор   |
| 80686 MUENCHEN                          |                             |   |
| DEUTSCHLAND                             |                             |   |

**EREDETI HASZNÁLATI UTASÍTÁS****Tartalomjegyzék**

|                                   |     |
|-----------------------------------|-----|
| A kézikönyvről.....               | 119 |
| Biztonsági utasítások.....        | 119 |
| Termékleírás.....                 | 120 |
| Szerelés.....                     | 121 |
| Üzembe helyezés.....              | 121 |
| Kezelés.....                      | 122 |
| Karbantartás és ápolás.....       | 122 |
| Tárolás.....                      | 122 |
| Hulladékkezelés.....              | 122 |
| Hibaelhárítás.....                | 122 |
| Garancia.....                     | 124 |
| EU megfelelőségi nyilatkozat..... | 124 |

**A KÉZIKÖNYVRŐL**

- Az üzembe helyezés előtt olvassa át ezt a dokumentumot. Ez a zavarmentes munkavégzés és a hibamentes kezelés feltétele.
- Ügyeljen a kézikönyvben és a terméken található biztonsági előírásokra és figyelmeztető utalásokra.
- Ez a dokumentáció a benne leírt termék kötelező tartozéka, és a termék eladása esetén át kell adni a vásárlónak.

**Jelmagyarázat****FIGYELEM!**

A jelen figyelmeztető utasítások pontos betartásával kerülheti el a személyi sérülést és / vagy vagyoni kárt.



Különleges információk a jobb érthetőség és kezelés érdekében.

**BIZTONSÁGI UTASÍTÁSOK****FIGYELMEZTETÉS!**

Hallásvédő viselésével megelőzheti a halláskárosodásokat.

- Mindig megfelelő ruházatban dolgozzon, viseljen szemvédőt és kesztyűt
- A gép működtetését és karbantartását soha engedje meg gyermekek és be nem tanított személyek számára. Helyi előírások meghatározhatják a kezelőszemély minimális életkorát.
- Ne irányítsa a készüléket személyek felé.
- Szakítsa meg a gép használatát, ha személyek – főleg gyermekek – vagy háziállatok vannak a közelben.
- A gép üzembe helyezése előtt és esetleges ütődés után ellenőrizze a gépet, hogy nem látszanak-e rajta kopás vagy sérülés jelei, és végeztesse el a szükséges javításokat.
- Csak eredeti alkatrészeket és az eredeti tartozékokat.
- Vegye ki az akkumulátort mindig
  - ha a készülék felügyelet nélkül
  - szervizelés előtt
  - Tisztítás előtt a készüléket
  - amikor a berendezést nem használják hosszú ideig
- A töltőberendezés és az akkumulátor biztonsági utasításait lásd a kapcsolódó használati útmutatóban.
- Ügyeljen arra, hogy a szellőzőnyílásokon ne legyen szennyeződés.
- A fogantyúkat tartsa tisztán és szárazon.
- Távolítsa el az idegen tárgyakat a munkaterületről.
- A készüléket kizárólag tökéletes állapotban használja csak.
- Munkavégzés közben ügyeljen arra, hogy biztonságosan álljon.
- A készüléket tilos felügyelet nélkül hagyni.
- Lejtőn történő munka során:
  - Soha ne dolgozzon a sima és csúszós lejtőn.
  - Mindig ügyeljen a biztos állásra.
  - Mindig keresztbe nyírja a lejtőn a fűvet, soha ne fel-le irányban.
  - Ne nyírja a fűvet 20°-nál nagyobb dőlésszögű lejtőn!
  - Forduláskor legyen nagyon óvatos!
- Ha a gép idegen testtel érintkezik:
  - Kapcsolja ki a motort.
  - Ellenőrizze, nem sérült-e meg a készülék.

- A készüléket ne használja, ha alkohol, kábítószerek vagy gyógyszerek hatása alatt áll.
- Tartsa be a baleset-megelőzési előírásokat.
- Csak nappali fénynél vagy mesterséges világítás mellett végezzen szegélynyírást.
- **Az elektromos szerszámot ne használja robbanásveszélyes környezetben, amelyben gyúlékony folyadékok, gázok vagy porok találhatóak.** Az elektromos szerszámok szikrát keltenek, amelyek a port vagy a gőzöket felgyújthatják.
- A készüléket ne tegye ki nedvességnek vagy nyirkosságnak.
- A készüléket száraz állapotban, gyermekek és illetéktelen személyektől távol tárolja.

### Elektromos biztonság



#### VIGYÁZAT!

**Az elektromos vezető anyagból készült alkatrészek megérintése veszélyt jelenthet.**

Azonnal válassza le a hálózatról a berendezést, ha megsérült vagy elszakadt az elektromos kábel! Az elektromos csatlakoztatásnál ajánlott olyan FI-relé beiktatása, amelynek névleges áramértéke < 30 mA.

- A házi hálózati feszültségnek meg kell egyeznie a műszaki adatokban leírt hálózati feszültséggel, nem szabad egyéb más tápfeszültséget használni.
- Kizárólag kültéri hosszabbító kábelt használjon, a minimális átmérő: 1,5 mm<sup>2</sup>. A kábeltekeracet mindig teljesen tekerje le.
- Sérült vagy megtört hosszabbító kábel használata tilos.
  - ⇒ Minden üzembe helyezés előtt ellenőrizze a hosszabbító kábel állapotát.
- **Hibás alkalmazás esetén az akkumulátorból nedvesség léphet ki. A folyadékkal való érintkezést kerülje el. Véletlen érintkezés esetén vízzel öblítse le. Ha folyadék kerül a szembe, kérjen orvosi segítséget is. Az akkumulátorból kikerülő folyadék a bőr ingerléséhez vagy égési sérülésekhez is vezethet**
- Az elektromos meghibásodásokat csak engedélyezett szakmühelyekkel javíttassa.

### MŰSZAKI ADATOK



A megadott értékeket szabványos vizsgálati eljárás alapján nyerték, és felhasználhatók különböző elektromos szerszámok egymással való összehasonlítására.

Ezenkívül ezek az értékek alkalmasak arra, hogy a rezgések következtében a felhasználót érő terheléseket előre meg lehessen becsülni.



#### FIGYELMEZTETÉS!

Az elektromos szerszám alkalmazásának módjától függően a tényleges rezgési értékek eltérhetnek a megadottaktól.

Tegyen intézkedéseket annak érdekében, hogy megvédje magát a rezgési terhelésektől. Ennek során vegye figyelembe a teljes munkafolyamatot, tehát azokat az időpontokat is, amelyekben az elektromos szerszám terhelés nélkül működik vagy ki van kapcsolva.

A megfelelő intézkedések közé tartozik többek között az elektromos szerszám és a szerszámberendezés rendszeres karbantartása és gondozása, a kéz meleg tartása, rendszeres szünetek, valamint a munkafolyamatok helyes megtervezése.

### TERMÉKLEÍRÁS

Ez a dokumentáció leírja a kézi vezeték nélküli szegélynyíró.

#### Termék áttekintése

Die Produktübersicht (1) gibt einen Überblick über das Gerät.

|     |                                      |
|-----|--------------------------------------|
| 1-1 | Felső fogantyú                       |
| 1-2 | Kapcsoló gyermekzárral               |
| 1-3 | Akkumulátor                          |
| 1-4 | Akkumulátor-Lock                     |
| 1-5 | Töltőkészülék hálózati csatlakozóval |
| 1-6 | Kiegészítő fogantyú                  |
| 1-7 | Tartó pótszálorsóval                 |
| 1-8 | Teleszkópos kar                      |



|      |                         |
|------|-------------------------|
| 1-9  | Felső vezetőhüvely      |
| 1-10 | Alsó vezetőhüvely       |
| 1-11 | A vágófej rögzítógombja |
| 1-12 | Vágófej motorral        |
| 1-13 | Növényvédő kengyel      |
| 1-14 | Vezetőkerék             |
| 1-15 | Védőpajzs szállevágóval |
| 1-16 | Szálorsó                |

### A készüléken szereplő szimbólumok

|   |   |
|---|---|
|   | Figyelem! A kezelésnél különös óvatosságot tanúsítson   |
|   | Üzembe helyezés előtt olvassa el a kezelési utasítást!  |
|   | A kirepülő tárgyak okozta veszély!<br>Harmadik személyeket tartson távol a veszélyes területről |
|   | A készüléket óvja az esőtől és a nedvességtől   |
|   | Viseljen szem- és hallásvédőt   |
|  | Zúzódásveszély  |

### Rendeltetésszerű használat

Ez a készülék magántulajdonú telkek gyepterületeinek nyírására alkalmas. Más, ettől eltérő használata nem rendeltetésszerűnek minősül.



#### FIGYELEM!

A készülék nem működtethető ipari környezetben.

- Ezt a készüléket korlátozott fizikai, érzékszervi vagy szellemi képességekkel rendelkező személyek (beleértve a gyermekeket), továbbá kellő tapasztalatokkal vagy ismeretekkel nem rendelkező személyek nem használhatják, kivéve a biztonságukért felélős személy felügyeletével, vagy ha e személytől útmutatást kapnak a készülék használatának módjára vonatkozóan. A gyermekekre vigyázni kell, nehogy játszanak a készülékkel.

### Lehetséges hibás használat

- Esőben ne használja a készüléket
- A terméket ne használja szellőztetőként.
- Az eszközt ne használja zárt térben.
- Az eszközt ne használja állatok ápolásához.

### SZERELÉS



#### FIGYELEM!

A készülék csak teljes összeszerelése után üzemeltethető.



#### FIGYELEM!

Helyezze be az akkumulátort, amíg a készülék teljesen összeszerelve.

1. A védőpajzsot helyezze fel a vágófejre (2-1).
2. Ügyeljen arra, hogy a szál szabadon legyen.
3. A védőpajzsot rögzítse hátul a hozzáadott csavarokkal (2-1).
4. A vezetőkerekeket helyezze fel a védőburkolatra, és rögzítse a csavarokkal (2-2).

### ÜZEMBE HELYEZÉS



#### FIGYELEM!

Üzembe helyezés előtt szemrevételezéssel mindig ellenőrizze a készüléket.



#### FIGYELEM!

**Tűzveszély!** Használjunk sérült akkumulátort.



#### VIGYÁZAT!

#### Tűz-és robbanásveszély!

Charger felmelegszik a töltés. Ne használja gyúlékony felületeken vagy éghető környezetben.

## Az akkumulátor töltése

Az akkumulátor töltésével kapcsolatban lásd a töltőberendezés és az akkumulátor saját használati útmutatóját.

## Az akkumulátor

1. Lock billentyűt.
2. Akkumulátor nyomja a vezető, amíg az érintkező aljzatba az akkumulátor a helyére nem kerül a csatlakozót a készülék.

## Vegye ki az akkumulátort

1. Nyomja meg a reteszélést (5-1).
2. Húzza ki az akkumulátort a készülékből (5-2).

## KEZELÉS

### Indítsa el az eszközt

1. Van egy biztos alapra.
2. A készülék mindkét kezével. Míg a vágófej nem érinti a padlót.
3. A kiegészítő fogantyú az egyik kezével, a másik kezével közé tartozik a felső fogantyúval.
4. Kapcsolja be a fogantyút, és tartsa lenyomva. Az eszköz fut.
5. A trimmer fut néhány percig alapjáraton. A vágási vonal vágja a helyes hosszát.
6. A kapcsoló elengedésekor a készülék kikapcsol.

### Tájékoztató a munka

- A készüléket kissé előredöntve, lassan haladjon (9).
- A fű nyírásához a készüléket jobbra és balra forgassa (9).
- A készüléket a munka során ne erőltesse túl.
- Használat után vegye ki az akkumulátort és az eszköz épségét.

## KARBANTARTÁS ÉS ÁPOLÁS



### FIGYELEM!

A munka megkezdése előtt a készüléket, hogy távolítsa el az akkumulátort.

## HIBAELHÁRÍTÁS

| Rendtelenség    | Lehetséges ok  | Megoldás   |
|-----------------|--|--|
| A motor nem fut | Motorvédő kapcsoló kioldott<br>Az akkumulátor lemerült | Várja meg, amíg a motor védelme kapcsolja trimmer újra.<br>Az akkumulátor töltése. |

- Az elektromos meghibásodásokat csak engedélyezett szakműhelyekkel javíttassa.
- Ne permetezze vízzel! Víz behatolása működési zavarokhoz vezethet.
- A készüléket ne tegye ki nedvességnek vagy nyirkosságnak.
- Rendszeresen ellenőrizze a készülék előírászerű állapotát.
- Ne használjon tisztító-, ill. oldószereket. Ezzel helyrehozhatatlan kárt okozhat a készülékben.

## TÁROLÁS

- A készüléket és a tartozékokat minden használat után tisztítsa meg.
- A készüléket száraz állapotban, gyermekek és illetéktelen személyektől távol tárolja.
- A készüléket tárolja száraz, fagymentes helyen.
- A készülék eltárolása előtt vegye ki az akkumulátort.

## HULLADÉKKEZELÉS



### A használaton kívüli berendezéseket, elemeket és akkumulátorokat ne helyezze a háztartási hulladék közé!

A csomagolás, a gép és a tartozékok újrahasznosítható anyagokból készültek, ezért ennek megfelelően kell elvégezni a hulladékkezelésüket.

- Az akkumulátor csak kisütött állapotban sejtjezhető le.
- A felhasználó köteles visszaszolgáltatni az akkumulátort. Ez az elárusítóhelyeken ingyen elvégezhető.

A leselejtezésre az alábbi lehetőségek állnak rendelkezésre:

- elvégezheti a szakkereskedés
- leadható CCR jellel ellátott visszavételi állomáson

| Rendeltenség                                  | Lehetséges ok  | Megoldás   |
|---|--|--|
| Trimmer rezeg                                 | Orsó piszkos   | Orsó, tiszta, szükség esetén cserélje.   |
| Az akkumulátor élettartama jelentősen csökken | Fű túl magas vagy túl nedves<br>Vágási magasság túl alacsony<br>Az akkumulátor lemerült Hosszú idők óta használt<br>Az akkumulátor élettartama fogyasztt | Hagyjuk megszáradni, vágott megállapított magasabb.<br>Szakasz létrehozott.<br>Az akkumulátor töltése<br>Cserélje ki az akkumulátort. Csak az eredeti alkatrészek a gyártó alkalmaz. |
| Az akkumulátor nem tölthető                   | Töltés dugasz vagy érintkezés ferőtözött<br>Hibás akkumulátor vagy töltő   | Rendelési alkatrészek pótalkatrészek térképe.  |



A hibák, amelyek nem szerepelnek a táblázatban, vagy, hogy nem tudja kijavítani magát, vegye fel a kapcsolatot a helyi szolgáltatást.

## GARANCIA

A berendezés esetleges anyag- és gyártási hibáinak kiküszöbölése javítással vagy alkatrészcserevel történik a törvényben előírt jótállási időn belül. A jótállás lejáratának határidejét azon ország jogrendszere határozza meg, ahol berendezést megvásárolták.

A garancia kizárólag akkor érvényes, ha:

- betartja az ebben a kezelési útmutatóban leírtakat,
- szakszerűen használja a berendezést,
- csak eredeti pótalkatrészeket használ.

A garancia nem érvényes:

- önkényes szerelési próbálkozások,
- önkényes műszaki módosítások,
- nem rendeltetésszerű használat esetén.

A garancia nem vonatkozik:

- a használatból eredő festékhibákra,
- a kopó alkatrészekre, amelyek a pótalkatrész-katalógusban be annak keretezve [xxx xxx (x)]
- belső égésű motorokra (ezekre a mindenkori motorgyártó cég garanciára vonatkozó rendelkezése érvényes).

A garancia az első végfelhasználó vásárlásától lép életbe. Az időpont meghatározásakor a fizetési bizonylaton szereplő dátum a mérvadó. A garanciajeggyel és az eredeti fizetési bizonylattal forduljon a szakkereskedéshez vagy a legközelebbi hivatalos ügyfélszolgálathoz. A vevő eladóval szembeni jogainak törvényes érvényesítési lehetőségeit a jelen nyilatkozat nem befolyásolja.

## EU MEGFELELŐSÉGI NYILATKOZAT

Kijelentjük, hogy ez a termék jelen állapotában megfelel a harmonizált EU-oránylevekben, EU biztonsági szabványokban és a termékre vonatkozó szabványokban megfogalmazott követelményeknek.

### Termék

Akkumulátor levélfűvők

### Typ

LB 36 Li

### Gyártó

AL-KO Geräte GmbH

Ichenhauser Str. 14

D-89359 Kötz

### Meghatalmazott

Andreas Hedrich

Ichenhauser Str. 14

D-89359 Kötz

### Gyártási szám

G2532535

### EU-irányelvek

2006/42/EC

2014/30/EU

2000/14/EC

2011/65/EU

### Harmonizált szabványok

EN 60335-1:2012/A11:2014

EN 50636-2-100:2014

EN 55014-1

EN 55014-2

EN 62233

### Zajnyomásszint

EN ISO 3744

mért / garantált

95,5 / 96 dB(A)

### Megfelelés értékelése

TÜV Industrie Service GmbH

TÜV Süd Gruppe

Westendstraße 199

80686 MUENCHEN

DEUTSCHLAND

### Megfelelés értékelése

2000/14/EC Appendix VI

Kötz, 28.06.2016



Wolfgang Hergeth

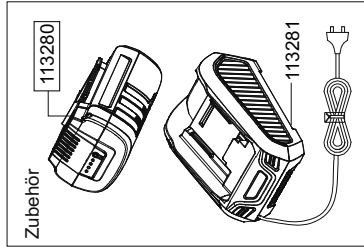
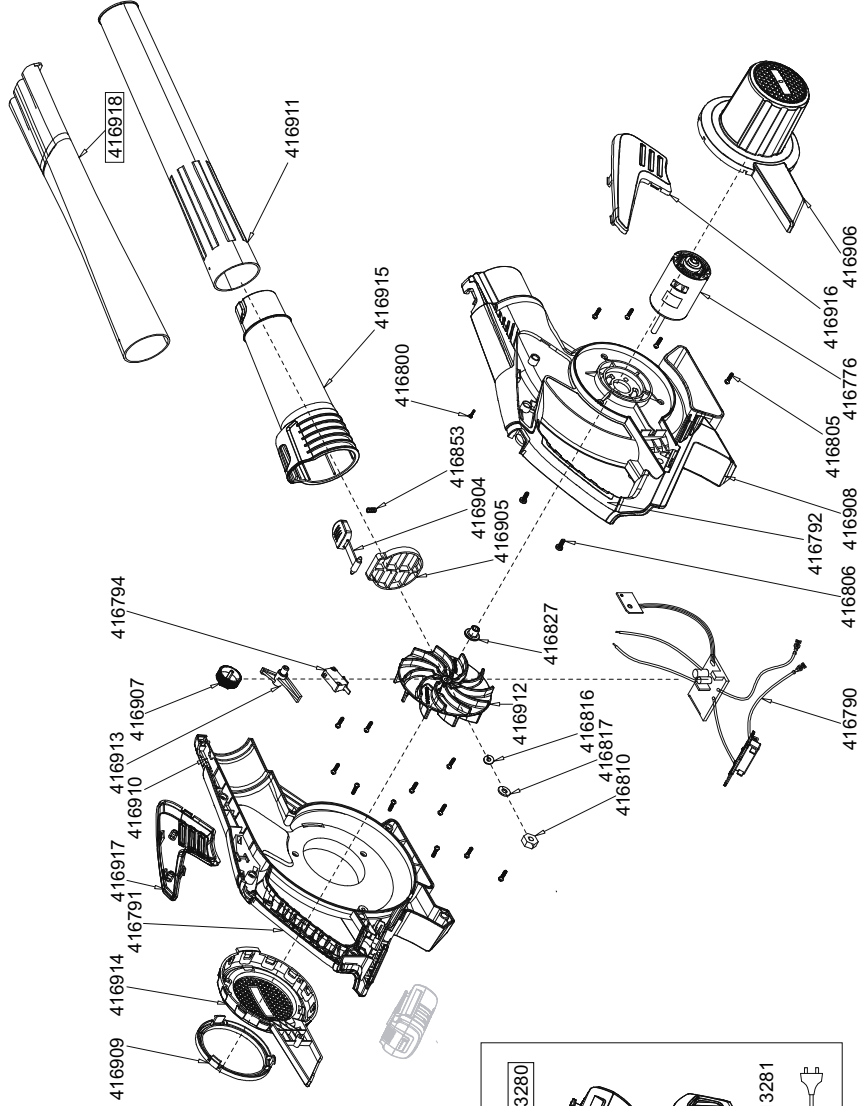
Managing Director



# Laubbläser LB 36 Li

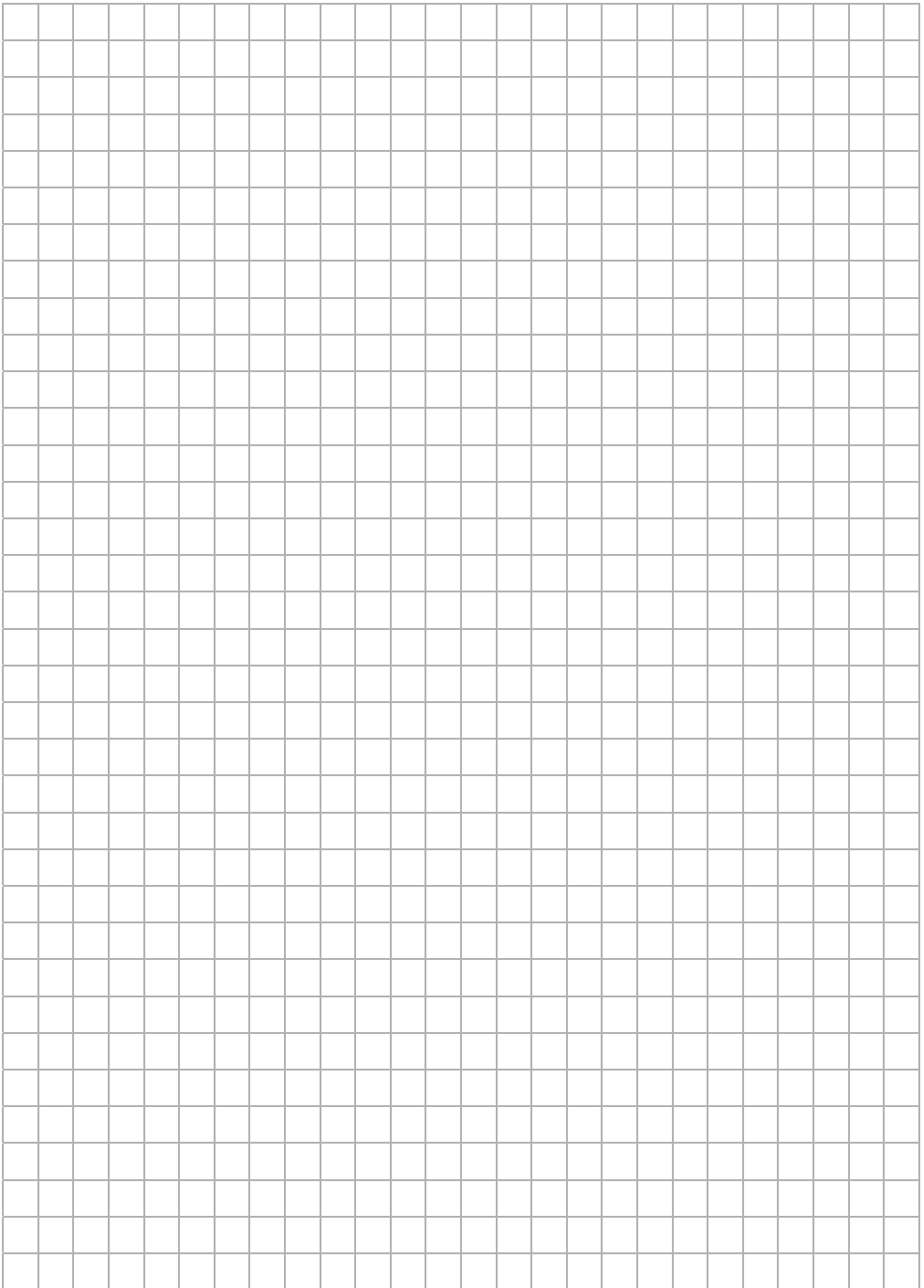
Art. Nr. 113 332

# AL-KO



E13332 1/1

|   |   |   |   |   |   |
|---|---|---|---|---|---|
| a | b | c | d | e | f |
|---|---|---|---|---|---|



| Country   | Company                           | Telephone                  | Fax                        |
|-----------|-----------------------------------|----------------------------|----------------------------|
| A         | AL-KO KOBER Ges.m.b.H.            | (+43)3578/2515-100         | (+43)3578/2515-31          |
| AUS       | AL-KO INTERNATIONAL Pty. Ltd.     | (+61) 3 / 97 67 - 3700     | (+61) 3 / 97 67 - 3799     |
| B / L     | Eurogarden NV                     | (+32)16/805427             | (+32)16/805425             |
| BG        | Valerii S&M Group SJ              | (+359)2 942 34 02          | (+359)2 942 34 10          |
| CH        | AL-KO KOBER AG                    | (+41)56/418-31 53          | (+41)56/4183160            |
| CZ        | AL-KO KOBER Spol. S.R.O.          | (+420)3 82 / 21 03 81      | (+420)3 82 / 21 27 82      |
| D         | AL-KO GERÄTE GmbH                 | (+49)8221/203-0            | (+49)8221/97-8199          |
| DK        | AL-KO GINGE A/S                   | (+45) 98 82 10 00          | (+45) 98 82 54 54          |
| EST/LT/LV | SIA AL-KO KOBER                   | (+371)67/627-326           | ((+371)67/807-018          |
| F         | AL-KO S.A.S.                      | (+33)3/8576-3500           | (+33)3/8576-3581           |
| GB        | Rochford Garden Machinery Ltd.    | (+44)1963/828050           | (+44)1963/828052           |
| H         | AL-KO KFT                         | (+36) 29 / 53 70 - 50      | (+36) 29/5370-51           |
| HR        | Brun.ko.-prom d.o.o.              | (+385)1 3096 567           | (+385)1 3096 567           |
| I         | AL-KO KOBER GmbH / SRL            | (+39) 0 39 / 9 32 9 - 3 11 | (+39) 0 39 / 9 32 9 - 3 90 |
| IN        | AGRO-COMMERCIAL                   | (+91)3322874206            | (+91)3322874139            |
| IQ        | Avro Gulistan Com                 | (+946)750 450 80 64        |                            |
| IRL       | Cyril Johnston & Co. Ltd.         | (+44)2890813121            | (+44)2890914220            |
| LY        | ASHOFAN FOR AGRICULT. ACC.        | (+218)512660209            | (+218)512660209            |
| MA        | BADRA Sarl                        | (+212)022447128            | (+212)022447130            |
| MK        | Techno Geneks                     | (+389)2 2551801            | (+389)2 2520175            |
| N         | AL-KO GINGE A/S                   | (+47)64/86-2550            | (+47)64/86-2554            |
| NL        | O.DE LEEUW GROENTECHNIEK          | (+31)38/ 444 6160          | (+31)38/ 444 6358          |
| PL        | AL-KO KOBER Sp. z.o.o.            | (+48)61/816-1925           | (+48)61/816-1980           |
| RO        | SC PECEF TEHNICA SRL              | (+40)344 40 30 30          | (+40)244 51 44 86          |
| RUS       | OOO AL-KO KOBER                   | (+7)499/16708-42           | (+7)499/96600-00           |
| RUS       | ZAO AL-KO St. Petersburg GmbH     | (+7)812/446-1084           | (+7)812/446-1084           |
| S         | GINGE Svenska AB                  | (+46)31/57-3580            | (+46)31/57-5620            |
| SK        | AL-KO KOBER Slovakia Spol. S.R.O. | (+421)2/4564-8267          | (+421)2/4564-8117          |
| SLO       | Darko Opara s.p.                  | (+386)1 722 58 50          | (+386)1 722 58 51          |
| SRB       | Agromarket d.o.o.                 | (+381)34 308 000           | (+381)34 308 16            |
| TR        | ZIMAS A.S.                        | (+90)232 4580586           | (+90)232 4572697           |
| UA        | TOV AL-KO KOBER                   | (+380)44/392-07-08         | (+380)44/392-07-09         |