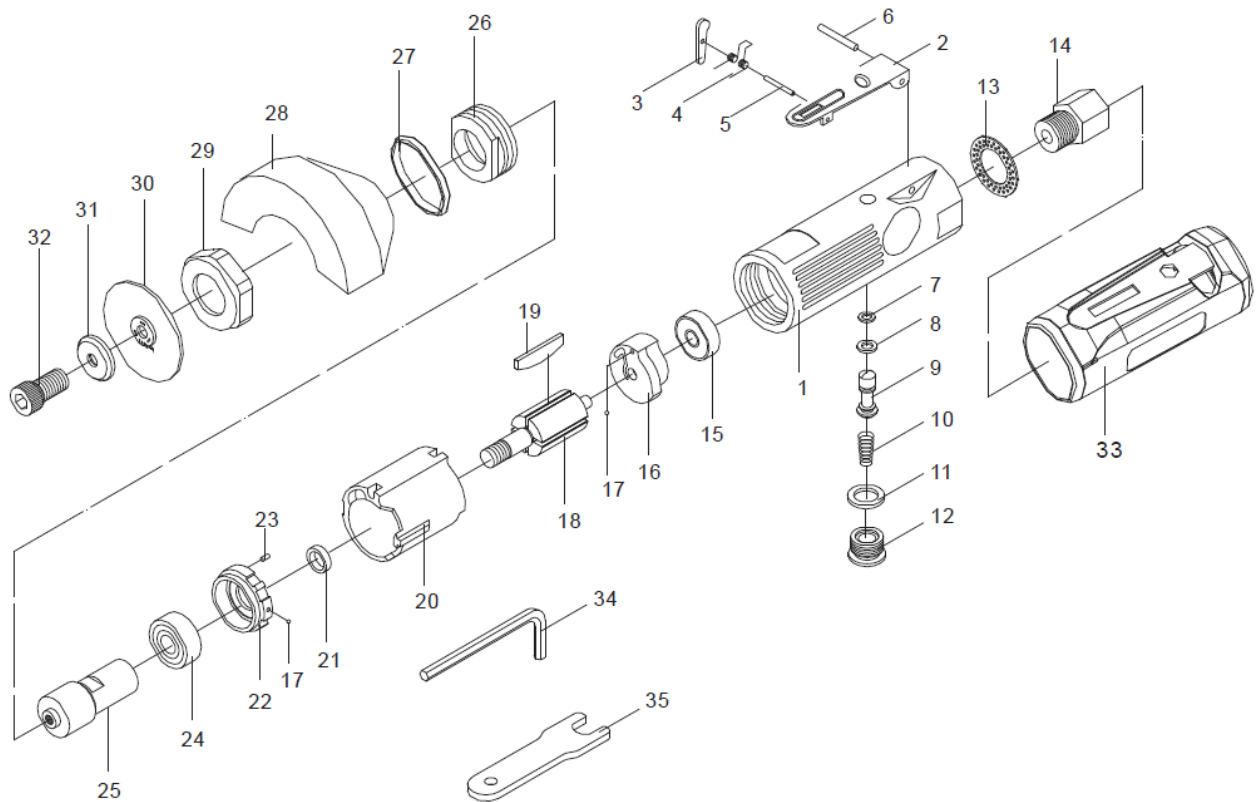


**YT-
09715**



NO.	NR SAP	DESCRIPTION	NAZWA
1	ZY0971501	MAIN HOUSING	OBUDOWA
2	ZY0971502	TRIGGER	SPUST
3	ZY0971503	LEVER	BLOKADA SPUSTU
4	ZY0971504	SPRING	SPRĘŻYNA
5	ZY0971505	BOLT	ŚRUBA
6	ZY0971506	BOLT	ŚRUBA
7	ZY0971507	O-RING	O-RING
8	ZY0971508	O-RING	O-RING
9	ZY0971509	VALVE STEM	TRZPIEŃ TŁOKA
10	ZY0971510	SPRING	SPRĘŻYNA
11	ZY0971511	O-RING	O-RING
12	ZY0971512	SCREW NUT	NAKRĘTKA
13	ZY0971513	MUFFLER	TŁUMIK
14	ZY0971514	INLET NIPPLE	WLOT POWIETRZA
15	ZY0971515	BEARING	ŁOŻYSKO KULKOWE
16	ZY0971516	REAR PLATE	TYLNA OSŁONA CYLINDRA
17	ZY0971517	STEEL BALL	KULKA STAŁOWA
18	ZY0971518	ROTOR	WIRNIK
19	ZY0971519	ROTOR BLADE	ŁOPATKA WIRNIKA
20	ZY0971520	CYLINDER	CYLINDER
21	ZY0971521	BUSHING	TULEJA
22	ZY0971522	FRONT PLATE	PRZEDNIA OSŁONA CYLINDRA
23	ZY0971523	BOLT	ŚRUBA
24	ZY0971524	BEARING	ŁOŻYSKO KULKOWE
25	ZY0971525	AXLE	WRZECIONO
26	ZY0971526	FIXING RING	OSŁONA PRZEDNIA
27	ZY0971527	DECORATING RING	PIERŚCIEN DEKORACYJNY
28	ZY0971528	METAL GUARD	OSŁONA TARCZY TNĄCEJ
29	ZY0971529	FLANGE NUT	NAKRĘTKA
30	ZY0971530	CUTTING WHEEL	TARCZA TNĄCA
31	ZY0971531	WASHER	PODKŁADKA
32	ZY0971532	BOLT	ŚRUBA
33	ZY0971533	HEX KEY	KLUCZ

34	ZY0971534	SPANNER	KLUCZ
15,16,17,18,19,20,21,22,23,24	ZY097152A	DRIVE	NAPĘD