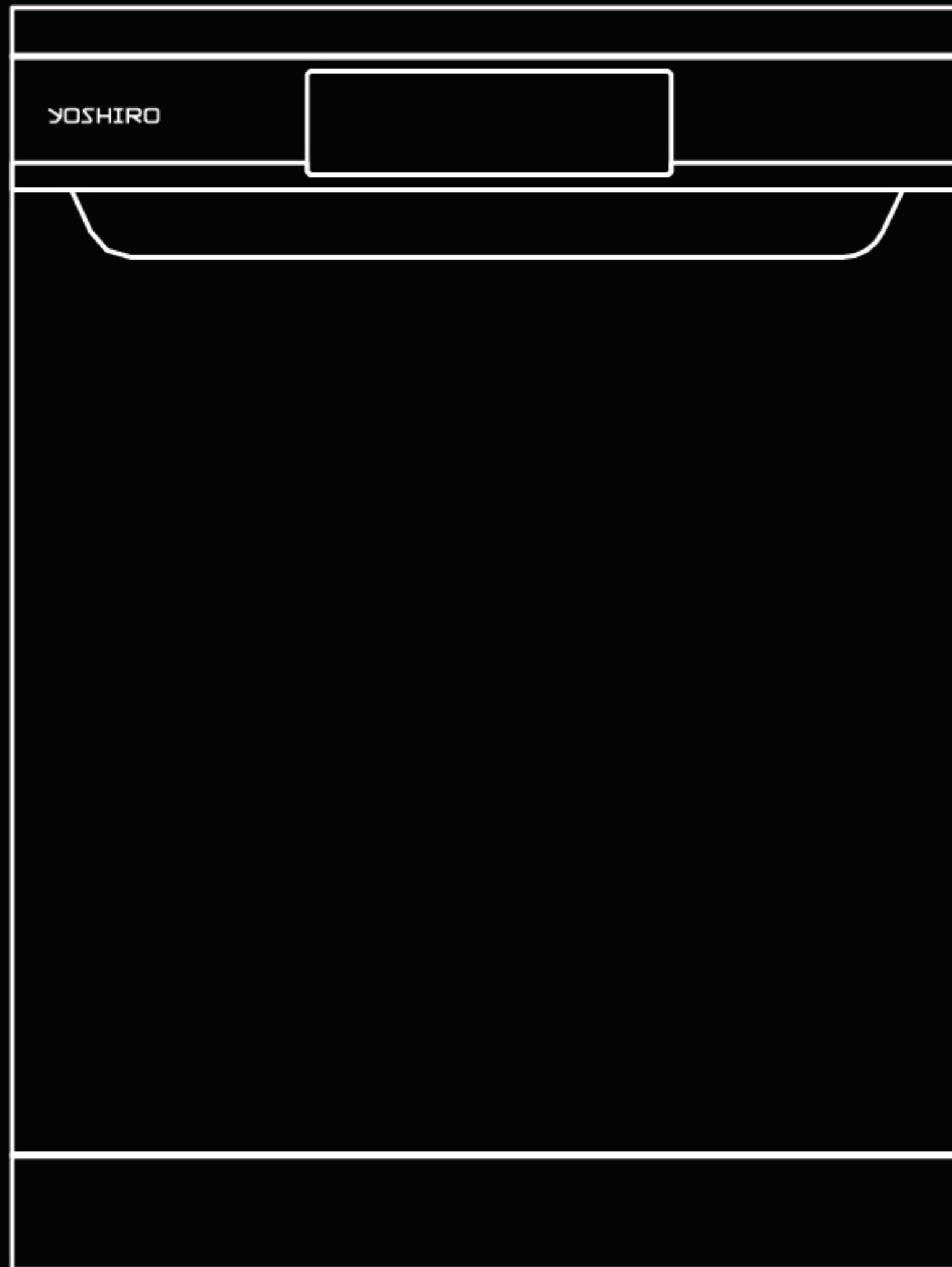


# YOSHIRO

## ИНСТРУКЦИЯ ПО ЭКСПЛУАТАЦИИ USER MANUAL

---

YDW-B45B2X10



---

Please read these operating instructions before using the device and save it for future reference.

Перед использованием устройства прочтите эту инструкцию по эксплуатации и сохраните его для дальнейшего использования.



## **Изучите настоящее руководство**

Уважаемый покупатель!  
Внимательно прочтите настоящее руководство пользователя и сохраните его для использования в будущем.  
Руководство надлежит передавать каждому последующему владельцу прибора.

Настоящее руководство содержит разделы «Инструкции по технике безопасности», «Инструкции по эксплуатации», «Инструкции по установке», «Устранение неисправностей» и др.

Внимательно прочтите его перед использованием посудомоечной машины, это поможет вам правильно ее использовать и обслуживать.



## **Прежде чем обращаться в сервисный центр**

Ознакомление с разделом «Устранение неисправностей» поможет вам решить некоторые распространенные проблемы самостоятельно, что позволит не обращаться за помощью к профессиональным техникам.



## **ПРИМЕЧАНИЕ**

Следуя принципу непрерывного развития и обновления продукции, производитель может вносить изменения без предварительного уведомления.

1. Безопасность .....	1–3
2. Утилизация .....	3–4
3. Руководство по эксплуатации .....	5–6
Панель управления .....	5
Конструкция посудомоечной машины .....	6
4. Перед первым использованием .....	6–11
Умягчитель воды .....	6–7
Загрузка соли в умягчитель воды .....	7–8
Заполнение дозатора ополаскивателя .....	8–9
Использование моющего средства .....	9–11
5. Загрузка корзин посудомоечной машины .....	12–15
6. Запуск программы мойки .....	16–17
Таблица циклов мойки .....	16
Включение прибора .....	16
Изменение программы .....	17
Как добавить забытую посуду .....	17
<hr/>	
7. Техническое обслуживание и очистка .....	18–20
8. Устранение неисправностей .....	21–25
Коды ошибок .....	21
Перед обращением в сервисный центр .....	22–23
Техническая информация .....	24–25

# 1. Безопасность

## ▲ ПРЕДУПРЕЖДЕНИЕ!

При использовании посудомоечной машины соблюдайте основные меры предосторожности, обозначенные ниже:

## ▲ ПРЕДУПРЕЖДЕНИЕ! ГАЗООБРАЗНЫЙ ВОДОРОД ВЗРЫВООПАСЕН

При определенных условиях в системе горячего водоснабжения, которая не использовалась в течение двух или более недель, может образоваться газообразный водород. ГАЗООБРАЗНЫЙ ВОДОРОД ВЗРЫВООПАСЕН. Если система горячего водоснабжения не использовалась в течение этого времени, перед использованием посудомоечной машины включите все краны горячей воды и дайте воде протечь в течение нескольких минут. Это высвободит часть скопившегося водорода. Поскольку газ огнеопасен, не курите и не пользуйтесь открытым огнем в это время.

## ▲ ПРЕДУПРЕЖДЕНИЕ! ИСПОЛЬЗОВАНИЕ ПО НАЗНАЧЕНИЮ

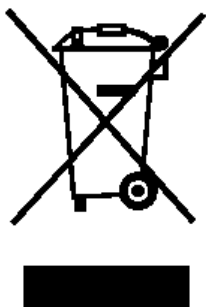
- Не опирайтесь, не садитесь и не вставайте на дверцу или корзину посудомоечной машины.
- Не прикасайтесь к нагревательному элементу во время или сразу после использования прибора.
- Не включайте посудомоечную машину, пока все панели корпуса не установлены на место. Открывать дверцу работающей посудомоечной машины следует очень осторожно. Существует риск выплескивания воды.
- Не ставьте тяжелые предметы на открытую дверцу и не опирайтесь на нее. Прибор может опрокинуться вперед.
- При загрузке посуды для мытья:
  - Разместите острые предметы так, чтобы они не повредили уплотнение дверцы.
  - Острые ножи кладите ручкой вверх, чтобы не порезаться.
  - Предупреждение! Ножи и другие принадлежности с острыми концами следует загружать в корзину остриями вниз или размещать в горизонтальном положении.
- При использовании посудомоечной машины следует избегать контакта пластмассовых предметов с нагревательным элементом.

- После завершения цикла мойки убедитесь, что емкость для моющего средства пуста.
- Не мойте пластмассовые предметы, если на них нет маркировки «Можно мыть в посудомоечной машине» или аналогичной надписи. Для пластмассовых изделий, не имеющих такой маркировки, проверьте рекомендации производителя.
- Используйте только моющие и ополаскивающие средства, предназначенные для автоматических посудомоечных машин. Никогда не используйте мыло, стиральный порошок или средство для мытья рук в посудомоечной машине.
- При стационарном подключении посудомоечной машины необходимо включить в электрическую цепь дополнительные средства отключения электропитания с зазором между контактами не менее 3 мм по всем полюсам.
- Держите подальше от детей моющие средства и ополаскиватели. Держите детей подальше от открытой дверцы посудомоечной машины, так как внутри прибора могут находиться остатки моющего средства.
- Эти инструкции также следует получить у производителя или ответственного поставщика.
- Для предотвращения риска поражения электрическим током не погружайте устройство, шнур или вилку в воду или иную жидкость.
- Этим устройством могут пользоваться дети старше 8 лет и лица со сниженными физическими, сенсорными или умственными способностями или без опыта и знаний при условии их обучения надлежащей эксплуатации устройства или использования ими шкафа под присмотром, а также если они осознают возможные опасности. Детям запрещено играть вблизи устройства. Не поручайте детям выполнять чистку и уход за посудомоечной машиной без присмотра взрослых.
- Моющие средства для посудомоечной машины являются сильнощелочными. Они могут быть чрезвычайно опасны в случае проглатывания. Избегайте их контакта с кожей и глазами, и не подпускайте детей к посудомоечной машине, когда ее дверца открыта.
- Дверцу не следует оставлять в открытом положении, так как о нее можно споткнуться.
- Если шнур питания поврежден, во избежание опасности его замену должен произвести производитель, его сервисный агент или лицо с аналогичной квалификацией.

- Утилизируйте упаковочные материалы надлежащим образом.
- При установке не допускается чрезмерное или опасное сгибание или сплющивание блока питания.
- Не вскрывайте элементы управления.
- Подключение посудомоечной машины к водопроводу следует выполнять с помощью новых комплектов шлангов, повторное использование подержанных комплектов шлангов не допускается.
- Следите, чтобы ковровое покрытие не перекрывало отверстия в нижней части посудомоечной машины.
- Используйте посудомоечную машину только по назначению.
- Посудомоечная машина предназначена исключительно для использования в помещениях.
- Посудомоечная машина не предназначена для коммерческого использования. Она предназначена для использования в домашних хозяйствах и в аналогичных рабочих и жилых помещениях.
- Не перегружайте посудомоечную машину. Предусмотрено место только для 15 стандартных тарелок. Не используйте посуду, которая не подходит для посудомоечных машин. Это важно для получения хороших результатов и разумного потребления энергии.

**ВНИМАТЕЛЬНО ИЗУЧИТЕ И СОБЛЮДАЙТЕ ТЕХНИКУ  
БЕЗОПАСНОСТИ**  
**СОХРАНИТЕ ЭТИ ИНСТРУКЦИИ**

## 2. Утилизация



Утилизируйте упаковочный материал посудомоечной машины надлежащим образом.  
Все упаковочные материалы пригодны для переработки. Пластмассовые детали маркируются стандартными международными аббревиатурами:  
(например, PS – полистирол, прокладочный материал)

Этот прибор имеет маркировку в соответствии с Европейской директивой 2012/19/EU об отходах электрического и электронного оборудования (WEEE). Эта директива определяет общеевропейские правила допустимого возврата и повторного использования подержанных электрических приборов.

## **▲ ПРЕДУПРЕЖДЕНИЕ!**

Упаковочный материал может представлять опасность для детей!

Для утилизации упаковки и прибора обратитесь в центр переработки отходов.

Отрежьте кабель питания и выведите из строя запорное устройство дверцы.

Картонная упаковка изготавливается из переработанной бумаги и подлежит сдаче в пункты сбора макулатуры для вторичной переработки.

Надлежащая утилизация этого оборудования позволяет предотвратить возможные негативные последствия для окружающей среды и здоровья человека, которые может повлечь ненадлежащее обращение с подобными отходами.

Порядок утилизации этого оборудования уточняйте в городской администрации и в службе по утилизации бытовых отходов.

## **ВАЖНО!**

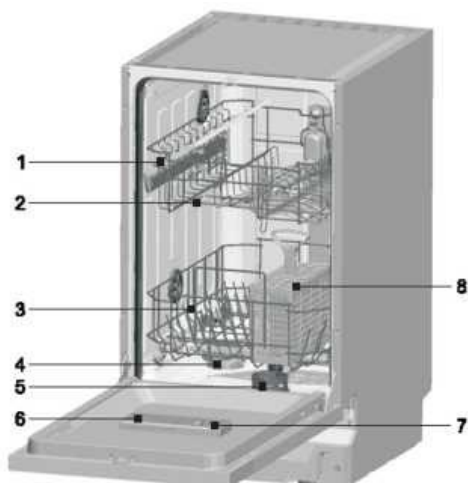
Для максимально эффективной работы посудомоечной машины перед первым использованием прочтите все инструкции по эксплуатации.

## 3. Руководство по эксплуатации

### Панель управления



1. Выключатель питания: для включения/выключения питания.
2. Кнопка Delay (Отсрочка): Функция Start Delay (Отсроченный пуск) позволяет автоматически откладывать время запуска любого цикла на период до 3, 6, 9 часов.
3. Кнопка выбора программы: Нажмите на кнопку, чтобы выбрать программу.
4. Кнопка дополнительной функции: Нажатием этой кнопки можно выбрать дополнительную функцию Dry+ (Сушка+) или частичной загрузки, при этом замигает соответствующий индикатор.
5. Индикатор Program (Программа): При выборе определенной программы мойки загорается соответствующий индикатор.
6. Индикатор Half Load (Частичная загрузка) загорается при выборе дополнительной функции частичной загрузки.
7. Индикатор Dry+ (Сушка+): Индикатор Dry+ (Сушка+) загорается при выборе дополнительной функции Dry+ (Сушка+).
8. Индикатор добавления соли: Индикатор загорается, когда необходимо вновь наполнить устройство умягчения воды.
9. Индикатор наполнения ополаскивателя: индикатор загорается, когда необходимо вновь наполнить дозатор.
10. Цифровой дисплей: для отображения оставшегося времени работы, кодов неисправностей и времени отсроченного пуска.



### Вид спереди

- 1 Верхняя корзина
- 2 Разбрызгиватели
- 3 Нижняя корзина
- 4 Умягчитель воды
- 5 Фильтры
- 6 Дозатор моющего средства
- 7 Дозатор полоскания
- 8 Корзина для столовых приборов

## 4. Перед первым использованием

Перед первым использованием посудомоечной машины:

- A. Установите умягчитель воды
- B. Загрузите соль в устройство умягчения воды
- C. Заполните дозатор ополаскивателя
- D. Добавьте моющее средство

### A. Настройка умягчителя воды

Умягчитель воды предназначен для удаления из воды минералов и солей, которые могут оказать вредное или неблагоприятное воздействие на работу прибора. Чем выше содержание этих минералов и солей, тем жестче вода. Соль для умягчения воды следует выбирать в соответствии с жесткостью воды в регионе. Информацию о жесткости воды можно запросить в местной службе водоснабжения.

### Настройки

Количество подаваемой соли можно установить от H0 до H7.

Если соль не требуется, установите значение H0.

1. Узнайте значение жесткости воды в своей водопроводной сети. Местная служба водоснабжения поможет вам в этом.
2. Установленное значение можно найти в таблице жесткости воды.
3. Закройте дверцу.
4. Включите переключатель Power (Питание).
5. Удерживайте кнопку Delay (Отсроченный пуск), а затем нажмите и удерживайте кнопку Program (Программа) в течение 5 секунд. При этом прозвучит один сигнал зуммера, и на цифровом дисплее начнет мигать символ H... (заводская настройка – H4).

## Изменение настроек:

1. Нажмите кнопку Delay (Отсроченный пуск).

При каждом нажатии этой кнопки заданное значение увеличивается на один уровень; при достижении значения H7 дисплей возвращается к H0 (Off/Откл.).

2. Нажмите кнопку Program (Программа).

При этом выбранная настройка сохраняется.

Информацию о жесткости водопроводной воды можно получить в местном водоканале.

Каждый цикл с регенерацией расходует дополнительно 2.0 л воды, потребление энергии увеличивается на 0.001 кВт·ч.

## Таблица жесткости воды

Жесткость воды		Ммоль/л	Установленное значение на машине	Регенерация происходит через каждые x выполнений программы
°Кларка	Диапазон			
0–8	мягкая	0–1.1	H0	выкл.
9–10	мягкая	1.2–1.4	H1	13
11–12	средняя	1.5–1.8	H2	9
13–15	средняя	1.9–2.1	H3	7
16–20	средняя	2.2–2.9	H4	5
21–26	жесткая	3.0–3.7	H5	4
27–38	жесткая	3.8–5.4	H6	2
39–62	жесткая	5.5–8.9	H7	1

## В. Загрузка соли в умягчитель воды

Используйте только такую соль, которая предназначена для посудомоечных машин.

**ПРИМЕЧАНИЕ.** Если в вашей модели нет умягчителя воды, можете пропустить этот раздел.

### УМЯГЧИТЕЛЬ ВОДЫ

Жесткость воды в разных районах разная. Если в посудомоечной машине используется жесткая вода, на посуде и столовых приборах будут образовываться отложения.

Прибор оснащен специальным устройством умягчения воды, который использует соли, специально предназначенные для удаления извести и минералов из воды.

Контейнер для соли находится под нижней корзиной, заполнять его надлежит следующим образом:

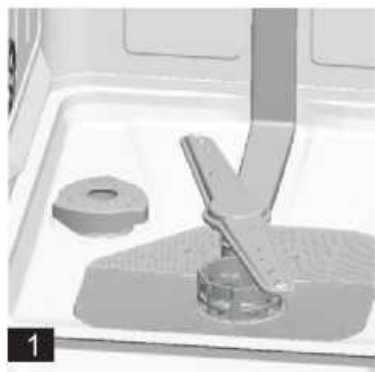
Внимание!

Используйте только соль, специально предназначенную для посудомоечных машин! Все другие типы соли, не предназначенные специально для использования в посудомоечных машинах, особенно поваренная соль, может повредить умягчитель воды. При возникновении неисправностей, вызванных использованием неподходящей соли, производитель не дает никаких гарантий и не несет ответственности за причиненный ущерб.

Засыпайте соль только непосредственно перед запуском одной из полных программ мойки.

Это предотвратит скопление крупинки соли или соленой воды, которые могут оставаться на дне машины в течение какого-то периода времени, вызывая коррозию металлических частей.

По окончании первого цикла мойки индикатор на панели управления гаснет.



А. Извлеките нижнюю корзину, а затем открутите и снимите крышку с контейнера для соли **1**

В. При наполнении контейнера в первый раз заполните 2/3 его объема водой (около 500 мл). **2**

- C. Поместите конец воронки (входит в комплект) в отверстие и засыпьте около 1.2 кг соли. Нормально, если из контейнера для соли выльется небольшое количество воды.
- D. Осторожно установите крышку на место.
- E. Обычно индикатор предупреждения о необходимости добавления соли гаснет через 2–6 дней после заполнения контейнера солью.

**ПРИМЕЧАНИЕ.** 1. Дозаправку контейнера для соли следует производить только после того, как на панели управления загорится индикатор, сигнализирующий об отсутствии соли. Хотя контейнер для соли будет заполнен достаточно, индикатор может гореть до полного растворения соли. Если на панели управления нет индикатора предупреждения о необходимости загрузки соли (на некоторых моделях), можно определить, когда загружать соль в устройство умягчения воды, по циклам, которые выполнила посудомоечная машина (см. следующую схему).

2. В случае просыпания соли внутри машины можно запустить программу замачивания, чтобы удалить соль.

## C. Заполнение дозатора ополаскивателя

### Функционирование ополаскивателя

Ополаскиватель автоматически пополняется во время последнего ополаскивания, обеспечивая тщательное ополаскивание и сушку посуды без пятен и разводов.

Внимание!

Используйте только фирменный ополаскиватель для посудомоечных машин. Никогда не заполняйте дозатор ополаскивателя другими веществами (например, чистящим средством для посудомоечной машины, жидким моющим средством). Это может повредить машину.

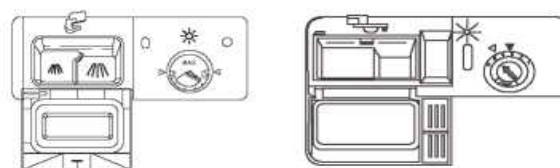
Когда следует пополнять дозатор ополаскивателя

Если на панели управления нет предупреждающего индикатора ополаскивателя, оценить количество ополаскивателя можно по цвету оптического индикатора уровня D, расположенного рядом с крышкой. При заполнении контейнера для ополаскивателя до верхнего уровня весь индикатор становится черным. По мере уменьшения ополаскивателя черное пятно индикатора будет уменьшаться. Не допускается снижение уровня ополаскивателя ниже 1/4.

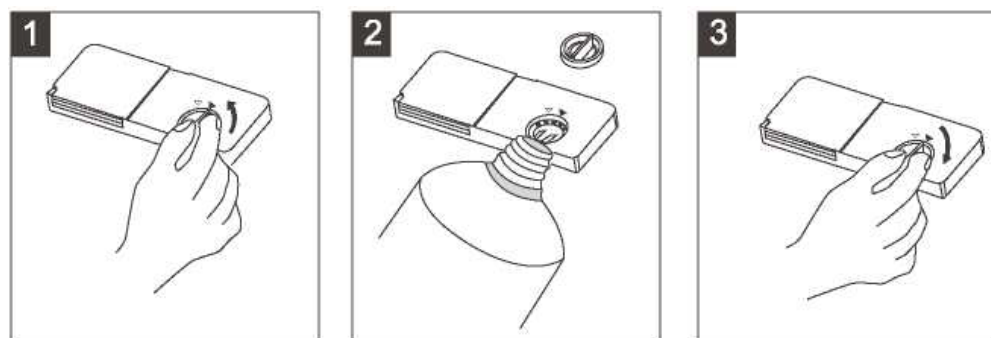
По мере уменьшения количества ополаскивателя размер черного пятна на индикаторе уровня ополаскивателя изменяется, как показано ниже.

- Заполнено
- (3/4) Заполнение на 3/4
- (1/2) Заполнение на 1/2
- (1/4) Заполнение на 1/4 – необходимо пополнить во избежание пятен
- Пусто

D (Индикатор ополаскивателя)



## ДОЗАТОР ОПОЛАСКИВАТЕЛЯ



1. Чтобы открыть дозатор, поверните крышку в направлении стрелки Open (Открыть) (влево) и поднимите ее.
2. Налейте ополаскиватель в дозатор, стараясь не переполнить его.
3. Установите крышку на место, совместив ее со стрелкой Open (Открыто), и поверните в направлении стрелки Closed (Закрывается) (вправо).

Ополаскиватель подается во время окончательного ополаскивания, предотвращая образование капель воды на посуде, которые могут оставлять на ней пятна и разводы. Благодаря ополаскивателю вода лучше стекает с посуды, что обеспечивает тщательную сушку.

Эта посудомоечная машина рассчитана на использование жидких ополаскивателей. Дозатор ополаскивателя находится внутри дверцы рядом с дозатором моющего средства.

Чтобы наполнить дозатор, откройте крышку и налейте ополаскиватель в дозатор, пока индикатор уровня не станет полностью черным. Объем контейнера для ополаскивателя составляет около 140 мл.

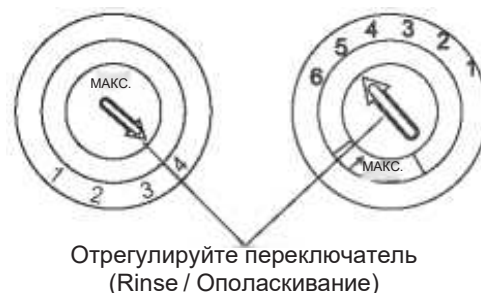
Будьте осторожны, чтобы не переполнить дозатор, так как это может привести к чрезмерному пенообразованию. Вытрите все проливы влажной тканью. Не забудьте установить крышку на место, прежде чем закрыть дверцу посудомоечной машины.

### Внимание!

Протрите пролитый ополаскиватель впитывающей тканью, чтобы избежать чрезмерного пенообразования при следующем моечном цикле.

### Регулировка дозатора ополаскивателя

Дозатор ополаскивателя имеет четыре или шесть позиций. Всегда начинайте с установки дозатора на «4» или «5». Если посуда плохо сохнет или на ней образуются пятна, установите регулятор на большее значение, которое обеспечит отсутствие пятен на посуде. Если на посуде остаются липкие беловатые разводы или синеватая пленка на стеклянной посуде.



## D. Использование моющего средства

Моющие средства с химическими ингредиентами необходимы для удаления грязи, ее измельчения и выведения из посудомоечной машины. Для этой цели подходит большинство качественных моющих средств, имеющих в продаже.

### Концентрированное моющее средство

По химическому составу моющие средства можно разделить на два основных типа:

- обычные щелочные моющие средства с едкими компонентами
- низкощелочные концентрированные моющие средства с натуральными ферментами

Использование программы мытья Eco в сочетании с концентрированными моющими средствами уменьшает загрязнение и полезно для посуды; эти программы мытья специально подобраны под грязерастворяющие свойства ферментов концентрированного моющего средства. По этой причине программа мытья Eco, при выполнении которой используются концентрированные моющие средства, позволяет достичь таких же результатов, которые в противном случае могли бы быть достигнуты только при использовании интенсивной программы.

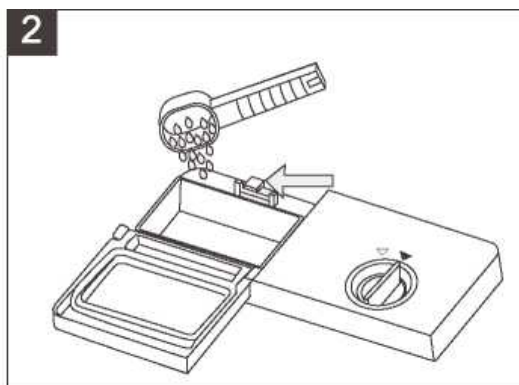
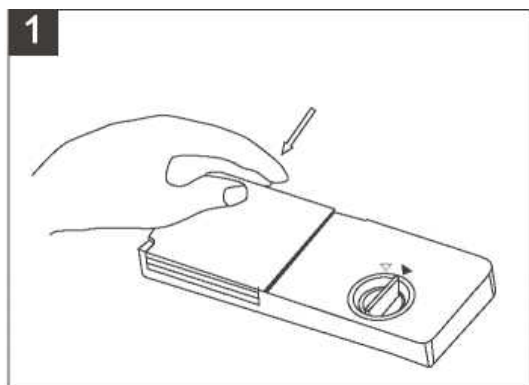
### Таблетки моющего средства

Таблетки моющего средства разных марок растворяются с разной скоростью. По этой причине некоторые таблетки моющего средства не могут раствориться и проявить всю свою моющую способность во время коротких программ. Поэтому при использовании таких таблеток выбирайте длительные программы, чтобы обеспечить полное удаление остатков моющего средства.

## Дозатор моющего средства

Дозатор необходимо пополнять перед началом каждого цикла мытья, следуя инструкциям, приведенным в таблице циклов мытья. Эта посудомоечная машина использует меньше моющего средства и ополаскивателя, чем обычные посудомоечные машины. Как правило, при нормальной загрузке машины требуется всего одна столовая ложка моющего средства. Однако, чем сильнее загрязнена посуда, тем больше моющего средства требуется. Всегда добавляйте моющее средство непосредственно перед запуском посудомоечной машины, в противном случае оно может стать влажным и не растворится должным образом.

## Количество используемого моющего средства



### ПРИМЕЧАНИЕ.

1. Если крышка закрыта: нажмите кнопку фиксатора. Крышка откроется под действием пружины.
2. Всегда добавляйте моющее средство непосредственно перед началом каждого цикла мытья. Используйте только фирменное моющее средство, предназначенное для посудомоечных машин.

## ▲ ПРЕДУПРЕЖДЕНИЕ!

Моющее средство для посудомоечных машин является агрессивным веществом! Позаботьтесь, чтобы оно не было доступно детям. Если не добавить моющий порошок, качество мытья будет низким, что приведет к увеличению расхода воды и электроэнергии на вторичное мытье.

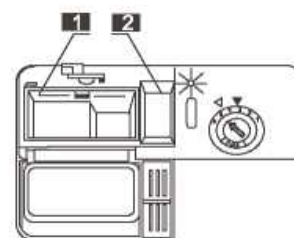
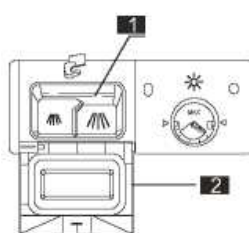
Используйте только моющее средство, специально предназначенное для посудомоечных машин. Не используйте моющее средство после истечения срока годности, храните его в сухом месте. Не засыпайте порошкообразное моющее средство в дозатор заранее, до полной готовности к мытью посуды.

### Добавление моющего средства

Заполните дозатор моющим средством

Маркировка указывает уровни дозирования, как показано справа:

1. Добавьте моющее средство для цикла основной мойки, дозировка указана внутри.
2. Добавьте моющее средство для цикла предварительной мойки, приблизительно 5 г моющего средства снаружи дозатора.



Соблюдайте рекомендации производителя по дозировке и хранению, указанные на упаковке моющего средства.

Закройте крышку и нажмите на нее до фиксации.

Если посуда сильно загрязнена, добавьте дополнительную дозу моющего средства в отделение для моющего средства предварительной мойки. Это моющее средство будет использовано на стадии предварительной мойки.

#### ПРИМЕЧАНИЕ.

Информация о количестве моющего средства для одной программы приведена на последней странице настоящего руководства. Учтите, что в зависимости от уровня загрязнения посуды и жесткости воды возможны отличия. Соблюдайте рекомендации производителя, указанные на упаковке моющего средства.

#### Моющие средства

Существует 3 вида моющих средств

1. С фосфатами и с хлором
2. С фосфатами и без хлора
3. Без фосфатов и без хлоридов

Обычно новое порошкообразное моющее средство не содержит фосфата. Функция смягчения воды фосфатами не предусмотрена.

В этом случае рекомендуется засыпать соль в контейнер для соли, даже если жесткость воды составляет всего 6 dH.

Если при использовании жесткой воды применяются моющие средства без фосфатов, на посуде и стаканах часто появляется белый налет.

В этом случае добавьте больше моющего средства, чтобы добиться лучших результатов.

Моющие средства без хлора отбеливают слабо. Стойкие и цветные пятна не удаляются полностью.

В этом случае выберите программу с более высокой температурой.

#### Рекомендации

Все программы совместимы с функцией «3 в 1», кроме программы предварительной мойки.

## 5. Загрузка корзин посудомоечной машины

Для оптимальной работы посудомоечной машины следуйте рекомендациям по загрузке ниже. Конструкция и внешний вид корзин для посуды и корзин для столовых приборов могут отличаться в зависимости от модели.

**Действия до или после загрузки корзин посудомоечной машины**

Удалите все крупные остатки пищи. Нет необходимости ополаскивать посуду под проточной водой. Размещайте предметы в посудомоечной машине следующим образом:

1. Такие предметы, как чашки, стаканы, кастрюли/сковородки и т.д., следует располагать вверх дном.
2. Искривленные предметы или предметы с углублениями следует устанавливать наклонно, чтобы вода могла стекать с них.
3. Все приборы должны быть надежно установлены так, чтобы они не могли опрокинуться.
4. Они не должны мешать вращению разбрызгивателей во время мытья.

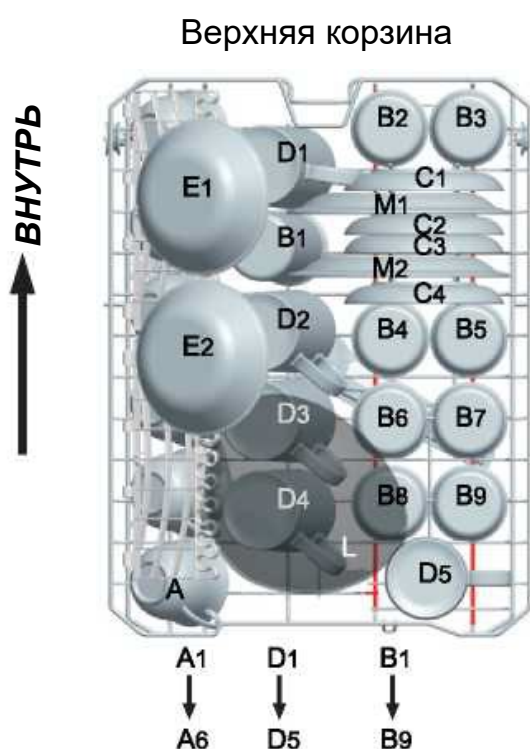
Не следует мыть в посудомоечной машине очень мелкие предметы, так как они могут легко выпасть из корзины.

**Извлечение посуды**

Чтобы вода не капала из верхней корзины в нижнюю, рекомендуется сначала опорожнить нижнюю корзину, а затем верхнюю.

**Загрузка верхней корзины**

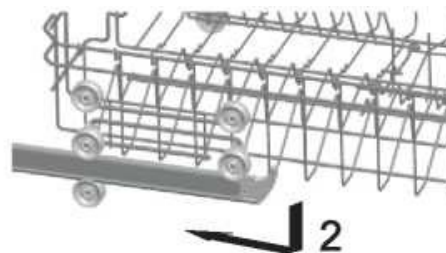
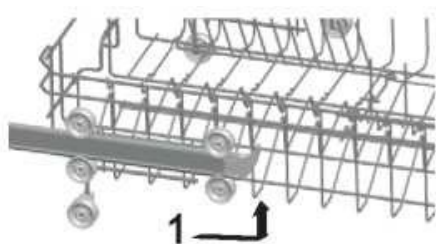
Верхняя корзина предназначена для более хрупкой и легкой посуды, такой как стаканы, кофейные и чайные чашки и блюдца, а также тарелки, небольшие миски и неглубокие сковородки (при условии, что они не слишком грязные). Располагайте посуду и кухонные принадлежности так, чтобы они не перемещались под воздействием струй воды.



Верхняя корзина	
Тип	Посуда
A	Чашка
B	Стакан
C	Блюдце
D	Кружка
E	Креманка
L	Стеклянная миска
M	Меламиновые десертные тарелки

**Регулировка верхней корзины**

При необходимости высоту верхней корзины можно отрегулировать, чтобы подготовить больше места для крупных приборов либо в верхней, либо в нижней корзине. Высоту верхней корзины можно отрегулировать, вставив колеса разной высоты в направляющие. Длинные предметы, сервировочные приборы, приборы для сервировки салатов или ножи следует размещать на полке так, чтобы они не мешали вращению разбрызгивателей. Полку можно сложить или снять, если она не нужна.



## Загрузка нижней корзины

В нижней корзине рекомендуется размещать крупные предметы, которые сложнее всего мыть: кастрюли, сковороды, крышки, сервировочные блюда и миски, как показано на рисунке ниже.

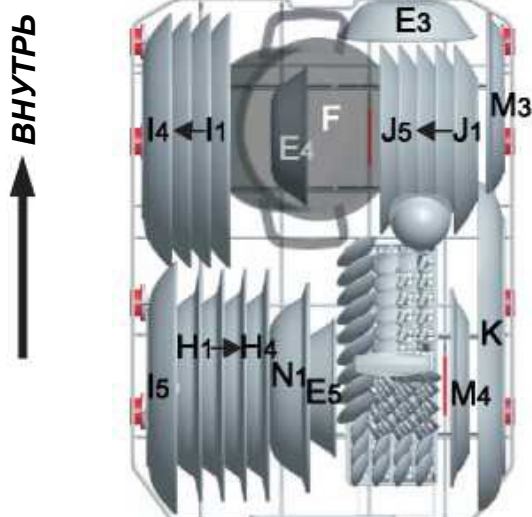
Предпочтительно размещать сервировочные блюда и крышки по бокам корзины, чтобы не блокировать вращение верхнего разбрызгивателя.

Кастрюли, сервировочные миски и т.д. всегда следует размещать кверху дном.

Глубокие кастрюли следует располагать наклонно, чтобы вода могла вытекать из них.

Нижняя корзина оснащена рядами складных зубцов, чтобы можно было загружать больше кастрюль и сковородок или предметы большего размера.

Нижняя корзина



Нижняя корзина	
Тип	Посуда
E	Креманка
H	Суповая тарелка
I	Мелкая тарелка
J	Десертная тарелка
K	Овальное блюдо
F	Маленькая кастрюля
M	Меламиновые десертные тарелки
N	Меламиновая миска

## \* Складные полки верхней/нижней корзины

Складные полки, состоящие из двух частей, которые расположены в верхней и нижней корзине машины, предназначены облегчить размещение больших предметов, таких как кастрюли, сковородки и т.д. При желании можно сложить каждую часть отдельно или сложить полки полностью, чтобы получить больший размер. Можно использовать складные полки, подняв их вверх или сложив.



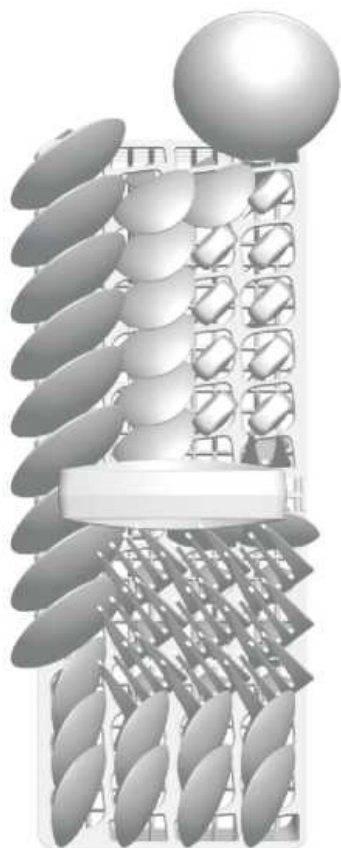
Нижняя корзина

★ Опция

## Лоток для столовых приборов

Столовые приборы следует класть в корзину для столовых приборов ручкой вниз: Если корзина имеет боковые корзины, ложки следует загружать по отдельности в соответствующие прорези, особенно длинную посуду следует размещать в горизонтальном положении в передней части верхней корзины.

### Корзина для столовых приборов



Сторона дверцы

ВНУТРЬ  
↑



Сторона дверцы



Корзина для столовых приборов	
Тип	Посуда
1	Чайные ложки
2	Десертные ложки
3	Столовые ложки
4	Вилки
5	Ножи
6	Сервировочные вилки
7	Соусник

Следующие столовые приборы/посуда для мытья в посудомоечной машине

Не подходят

Столовые приборы с ручками из дерева, рогового фарфора или перламутра

Пластмассовые изделия, не устойчивые к нагреванию

Старые столовые приборы с приклеенными деталями, не стойкими к нагреванию

Склеенные столовые приборы или посуда

Изделия из олова или меди

Свинцовый хрусталь

Стальные изделия, подверженные коррозии

Деревянные тарелки

Изделия из синтетических волокон

### ⚠ ПРЕДУПРЕЖДЕНИЕ!

Не допускайте, чтобы какие-либо предметы проступали сквозь дно корзины.

Подходят с ограничениями

Некоторые виды стаканов могут потускнеть после многократного мытья.

Серебряные и алюминиевые детали имеют тенденцию менять цвет во время мытья

Глазурованные узоры могут поблекнуть при частой машинной мойке.

**ПРИМЕЧАНИЕ.** Не кладите в машину предметы, загрязненные сигаретным пеплом, свечным воском, лаком или краской. В случае покупки новой посуды убедитесь, что ее можно мыть в посудомоечной машине.

**ПРИМЕЧАНИЕ.** Не перегружайте посудомоечную машину. Предусмотрено место только для 9 стандартных тарелок.

Не используйте посуду, которая не подходит для посудомоечных машин. Это важно для получения хороших результатов и разумного потребления энергии.

## Загрузка столовых приборов и тарелок

Перед загрузкой тарелок следует:

Удалить крупные остатки пищи

Размягчить остатки пригоревшей пищи в сковородках

## При загрузке тарелок и столовых приборов обратите внимание на следующее:

Тарелки и столовые приборы не должны препятствовать вращению разбрызгивателей.

Загружайте полые предметы, такие как чашки, стаканы, сковородки и т.д., отверстием вниз, чтобы вода не собиралась в емкости или глубоком основании.

Тарелки и столовые приборы не должны налегать друг на друга или перекрывать друг друга.

- Во избежание повреждения стаканов они не должны соприкасаться.
- Загружайте крупные предметы, которые труднее всего мыть, в нижнюю корзину.
- Верхняя корзина предназначена для хранения более хрупкой и легкой посуды, такой как стаканы, кофейные и чайные чашки.

**Внимание!**

Длинные ножи, хранящиеся в вертикальном положении, представляют потенциальную опасность! Длинные и (или) острые столовые приборы, такие как ножи для разделки мяса, следует размещать горизонтально в верхней корзине.

**ПРЕДУПРЕЖДЕНИЕ!** Нестандартное размещение посуды приведет к низкому качеству мытья.

## Повреждение стеклянной и другой посуды.

Возможные причины:

- Тип стекла или процесс производства. Химический состав моющего средства.
- Температура воды и продолжительность программы посудомоечной машины.

Возможное решение:



- Используйте стеклянную или фарфоровую посуду, на которой производителем указано, что ее можно мыть в посудомоечной машине.
- Используйте мягкое моющее средство, которое указано в описании типа посуды. При необходимости обратитесь за дополнительной информацией к производителям моющих средств.
- Выберите программу с низкой температурой.
- Во избежание повреждений вынимайте стекло и столовые приборы из посудомоечной машины как можно скорее после окончания программы.

По окончании мытья

После завершения рабочего цикла посудомоечной машины прозвучит звуковой сигнал 6 раз. Выключите прибор с помощью кнопки On/Off (Вкл./Откл.), перекройте подачу воды и откройте дверцу посудомоечной машины. Подождите несколько минут, прежде чем вынимать посуду из посудомоечной машины, чтобы не прикасаться к посуде и столовым приборам, пока они еще горячие и более подвержены поломке. К тому же так они лучше высохнут.

## 6. Запуск программы мойки

**Таблица циклов мойки**

Программа	Информация о выборе цикла	Описание цикла	Моющее средство Предв./Осн.	Running (Выполняется) Время (мин)	Энергия (кВт·ч)	Вода (L)
 Интенсивная мойка	При загрузке сильно загрязненных предметов, таких как кастрюли, сковороды, сотейники и блюда, на стенках которых некоторое время находилась засохшая пища.	Предварительная мойка Основная мойка (62°C) Полоскание 1 Полоскание 2 Горячее полоскание Сушка	3/14 (или «3 в 1»)	170	1.200	16.4
Экономичная мойка (*EN 60436) (Стандартная программа)	Для нормально загрязненной посуды, такой как кастрюли, тарелки, стаканы и слегка загрязненные сковороды – стандартный ежедневный цикл.	Предварительная мойка Основная мойка (44°C) Горячее полоскание Сушка	3/14 (или «3 в 1»)	240	0.704	10.0
 Легкая мойка	Легкая мойка используется для мытья деликатных предметов, чувствительных к высоким температурам (запустите цикл сразу после использования посуды)	Основная мойка (45°C) Полоскание Горячее полоскание Сушка	3/14 (или «3 в 1»)	82	0.760	10.0
 60 мин	Для слегка и нормально загрязненных тарелок и сковородок при ежедневной мойке	Предварительная мойка Основная мойка (60°C) Горячее полоскание Сушка	3/12 (или «3 в 1»)	60	0.840	10.0
 Предварительное ополаскивание	Для ополаскивания посуды, которую планируется мыть позже в тот же день	Предварительная мойка	/	13	0.010	3.6

1. Программа ECO подходит для мытья нормально загрязненной посуды, это самая эффективная программа с точки зрения сочетания потребления энергии и воды.
2. Предварительное ополаскивание столовых приборов вручную приводит к повышенному расходу воды и энергии и поэтому не рекомендуется.
3. Мытье посуды в бытовой посудомоечной машине обычно п

\* EN 60436 – эта программа является тестовым циклом

Ниже приводится информация для сравнительного теста в соответствии с EN 60436:

- Функциональные возможности: 9-позиционный
- Положение верхней корзины: Нижнее положение
- Настройка ополаскивателя: «6» (или «4» для четырехпозиционного дозатора)

## Включение прибора

Запуск цикла мойки...

Вытяните нижнюю и верхнюю корзину, загрузите посуду и

1. Задвиньте их обратно. Рекомендуется сначала загрузить нижнюю корзину, затем верхнюю (см. раздел «Загрузка посудомоечной машины»). Засыпьте моющее средство (см. раздел «Соль, моющее средство и ополаскиватель»).
2. Вставьте вилку в розетку. Источник питания 220–240 В<sub>~</sub>, 50 Гц, спецификация розетки 12 А, 250 В<sub>~</sub>, 50 Гц.

Убедитесь, что вентиль подачи воды полностью открыт. Закройте дверцу, нажмите кнопку On/Off (Вкл./Откл.), нажмите кнопку Program (Программа), чтобы выбрать нужный цикл мойки. (См. раздел «Таблица циклов мойки»). Приложив небольшое усилие, убедитесь, что дверца закрыта должным образом.

**ПРИМЕЧАНИЕ.** Правильное закрытие дверцы сопровождается щелчком. После окончания мойки можно выключить машину, нажав кнопку On/Off (Вкл./Откл.).

## Изменение программы.

---

Условие. Выполняемый цикл можно изменить только в том случае, если он работал недолгое время. В противном случае моющее средство уже могло быть подано в машину, а машина уже слила воду для мытья. В этом случае необходимо повторно наполнить дозатор моющего средства (см. раздел «Заполнение моющего средства»).

Нажмите кнопку On/Off (Вкл./Откл.), чтобы отменить программу, и включите ее снова, после этого можно изменить программу, выбрав нужную настройку цикла (см. раздел «Запуск цикла мытья...»).

**ПРИМЕЧАНИЕ.** Если открыть дверцу во время мытья, машина приостановится и прозвучит предупреждающий сигнал, на дисплее появится сообщение E1. После закрытия дверцы машина продолжит работу.

Состояние посудомоечной машины отображается шестью индикаторами программы:

- a) Один из индикаторов программы горит → цикл выполняется
- b) Один из индикаторов программы мигает → пауза

**ПРИМЕЧАНИЕ.** Если все индикаторы начинают мигать, это означает, что машина неисправна, отключите основное питание и подачу воды, после чего вызовите сервисную службу.

## Как добавить забытую посуду

---

Забытую посуду можно добавить в любое время до того, как откроется дозатор моющего средства.

- 1 Чтобы остановить цикл мойки, приоткройте дверцу.
- 2 После того, как разбрызгиватели перестанут работать, можно полностью открыть дверцу.
- 3 Добавьте забытую посуду.
- 4 Закройте дверцу, посудомоечная машина заработает через десять секунд.

### **▲ ПРЕДУПРЕЖДЕНИЕ!**

Опасно открывать дверь во время процесса мойки, так как вы можете обжечься при контакте с горячей водой.

Выключите посудомоечную машину

На цифровом дисплее отобразится «---», а зуммер прозвучит 6 раз, только в этом случае программа будет завершена.

1. Выключите посудомоечную машину, нажав кнопку On/Off (Вкл./Откл.).
2. Закройте водопроводный кран!

Осторожно откройте дверцу. При открывании дверцы может вырваться горячий пар!

- Горячая посуда чувствительна к ударам. Поэтому посуде следует дать остыть около 15 минут, прежде чем вынимать ее из машины.
- Откройте дверцу посудомоечной машины, оставьте ее приоткрытой и подождите несколько минут, прежде чем вынимать посуду. Это позволит посуде остыть и улучшит сушки.

Разгрузка посудомоечной машины

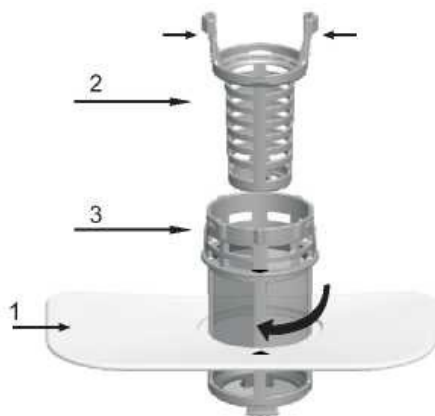
Это нормально, если посудомоечная машина мокрая внутри.

Сначала опорожните нижнюю корзину, а затем верхнюю. Это позволит избежать попадания воды из верхней корзины на посуду в нижней.

## 7. Техническое обслуживание и очистка

### Система фильтрации

Фильтр используется для предотвращения попадания крупных остатков пищи и других предметов внутрь насоса. Остатки пищи могут иногда засорять фильтр.



Система фильтрации состоит из фильтра грубой очистки, плоского (основного фильтра) и микрофильтра (фильтра тонкой очистки).

#### 1 Плоский фильтр

Остатки пищи и мусор будут улавливаться специальной форсункой на нижнем разбрызгивателе.

#### 2 Фильтр грубой очистки

Крупный мусор, такой как кости и стекло, который может засорить слив, будет улавливаться фильтром грубой очистки.

Чтобы удалить предмет, попавший в этот фильтр, осторожно сожмите выступы в верхней части этого фильтра и поднимите фильтр.

#### 3 Микрофильтр

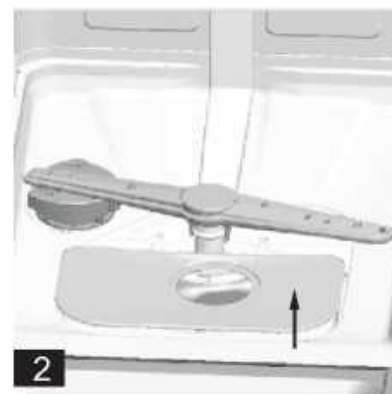
Этот фильтр удерживает грязь и остатки пищи в области поддона и предотвращает их повторное попадание на посуду во время цикла.

- Проверяйте фильтры на наличие засоров каждый раз после использования посудомоечной машины.
- Открутив фильтр грубой очистки, можно снять систему фильтрации. Удалите остатки пищи и промойте фильтры под проточной водой.



Шаг 1. Поверните фильтр грубой очистки в противоположную сторону, а затем поднимите его.

Шаг 2. Поднимите плоский фильтр вверх.



**ПРИМЕЧАНИЕ.** Система фильтров снимается от шага 1 к шагу 2; установка системы – в обратном порядке **3**.

### Узел фильтра

Для лучшей производительности машины и результатов мойки необходимо очищать узел фильтра. Фильтр эффективно удаляет частицы пищи из моечной воды, позволяя ей циркулировать во время цикла. По этой причине рекомендуется удалять крупные частицы пищи, застрявшие в фильтре, после каждого цикла мойки, промывая полукруглый фильтр и стакан фильтра под проточной водой. Чтобы снять узел фильтра, потяните ручку стакана вверх. Весь узел фильтра следует очищать раз в неделю. Чтобы очистить фильтр грубой очистки и микрофильтр, используйте подходящую щетку. Затем соберите детали фильтра, как показано на рисунках выше, и вставьте весь узел обратно в посудомоечную машину, поместив его на место и прижав вниз. Категорически запрещается использовать посудомоечную машину без фильтров. Неправильная замена фильтра может снизить производительность машины и повредить посуду и столовые приборы.

## **▲ ПРЕДУПРЕЖДЕНИЕ!**

Никогда не запускайте посудомоечную машину без установленных фильтров. При чистке фильтров не стучите по ним. В противном случае фильтры могут деформироваться, и производительность посудомоечной машины может ухудшиться.

### Очистка разбрызгивателей

Необходимо регулярно чистить разбрызгиватели, иначе содержащиеся в жесткой воде химические вещества могут засорить их и вывести из строя их подшипники. Чтобы снять разбрызгивателя, отверните гайку по часовой стрелке, чтобы вынуть шайбу на верхней части разбрызгивателя, и снимите его. Вымойте разбрызгиватели в мыльной и теплой воде и очистите сопла мягкой щеткой. Установите их на место после тщательного ополаскивания.

### Уход за посудомоечной машиной

Для очистки панели управления используйте слегка смоченную ткань, а затем протрите панель насухо.

Для очистки внешней поверхности используйте хороший полировальный воск для бытовой техники.

Никогда не используйте острые предметы, абразивные губки или агрессивные чистящие средства для чистки какой-либо части посудомоечной машины.



### Защита от замерзания

Если посудомоечная машина остается в неотапливаемом помещении зимой, обратитесь к техническому специалисту, чтобы принять следующие меры:

1. Отключите электропитание посудомоечной машины.
2. Перекройте подачу воды и отсоедините шланг подачи воды от линии водоснабжения.
3. Слейте воду из трубы подачи воды и вентиля подачи воды. (Используйте поддон, чтобы собрать воду)
4. Снова подсоедините шланг подачи воды к вентилю подачи воды.
5. Извлеките фильтр из нижней части машины и с помощью губки соберите воду из поддона.

### Чистка дверцы

Для очистки края по периметру дверцы следует использовать только мягкую теплую влажную тряпку. Во избежание попадания воды в дверной замок и электрические узлы не используйте распыляемые чистящие средства.

Для чистки наружных поверхностей никогда не используйте абразивные чистящие средства и губки, так как они могут поцарапать покрытие. Некоторые бумажные полотенца могут также оставлять царапины или следы на поверхности.

Выполните следующие шаги при наличии посторонних предметов в посудомоечной машине.

## **▲ ПРЕДУПРЕЖДЕНИЕ!**

Никогда не используйте распыляемые чистящие средства для чистки дверной панели, так как это может повредить дверной замок и электрические компоненты. Не допускается использование абразивных средств или бумажных полотенец из-за риска появления царапин или пятен на поверхности нержавеющей стали.

## Как поддерживать посудомоечную машину в рабочем состоянии

- **После каждой мойки**  
После каждой мойки перекрывайте подачу воды к машине и оставляйте дверцу слегка приоткрытой, чтобы влага и запахи не скапливались внутри.
- **Извлекайте вилку из розетки**  
Перед чисткой или техническим обслуживанием всегда извлекайте вилку из розетки. Не рискуйте.
- **Использование растворителей или абразивных средств недопустимо**  
Для чистки внешних и резиновых деталей посудомоечной машины не используйте растворители или абразивные чистящие средства. Используйте только мягкую ткань и теплую мыльную воду. Для удаления пятен или разводов с внутренних поверхностей используйте ткань, смоченную водой и небольшим количеством белого уксуса, или чистящее средство, специально предназначенное для посудомоечных машин.
- **Перед отъездом в отпуск**  
Перед отъездом в отпуск рекомендуется запустить цикл мойки с пустой посудомоечной машиной, а затем вынуть вилку из розетки, выключить подачу воды и оставить дверцу машины слегка приоткрытой. Это поможет продлить срок службы уплотнителей и предотвратить образование запахов в машине.
- **Перемещение машины**  
При перемещении прибора старайтесь удерживать его в вертикальном положении. В случае крайней необходимости его можно положить на тыльную сторону.
- **Уплотнения**  
Одним из факторов, вызывающих появление запахов в посудомоечной машине, является застрявшая в уплотнителях пища. Периодическая чистка влажной губкой позволит предотвратить это.

### **Внимание:**

К монтажу шлангов и электрооборудования допускаются только квалифицированные специалисты.

### **Предупреждение**



Опасность поражения электрическим током!  
Перед установкой посудомоечной машины отключите электропитание.  
Несоблюдение этого требования может привести к летальному исходу или поражению электрическим током.

## 8. Устранение неисправностей

### Коды ошибок

При возникновении некоторых неисправностей устройство будет отображать коды ошибок, чтобы предупредить вас.



Коды	Значения	Возможные причины
E1	Дверца открыта	Открыта дверца во время работы посудомоечной машины
E2	Впуск воды	Засорение отверстия для впуска воды
E3	Слив воды	Засорение слива воды
E4	Датчик температуры	Неисправность датчика температуры
E5	Перелив/утечка	Происходит перелив/утечка воды
E6	Утечка воды	Происходит утечка воды
E7	Нагревательный элемент	Ненормальный нагрев

### ▲ ПРЕДУПРЕЖДЕНИЕ!

В случае перелива воды перекройте подачу воды, прежде чем обращаться в сервисную службу. Если в поддоне скопилась вода из-за переполнения или небольшой утечки, перед повторным запуском посудомоечной машины ее следует слить.

### Наличие запасных частей

1. В течение семи лет после выхода на рынок последней единицы модели: Двигатель, циркуляционный и дренажный насос, нагреватели и нагревательные элементы, включая тепловые насосы (отдельно или в комплекте), трубопроводы и сопутствующее оборудование, включая все шланги, клапаны, фильтры и системы защиты от утечки воды, конструктивные и внутренние детали, относящиеся к дверным узлам (отдельно или в комплекте), печатные платы, электронные дисплеи, реле давления, термостаты и датчики, программное обеспечение и прошивки, включая программное обеспечение для сброса настроек.
2. В течение десяти лет после выхода на рынок последней единицы модели: Дверные петли и уплотнители, прочие уплотнители, разбрызгиватели, дренажные фильтры, внутренние полки и пластиковые периферийные детали, такие как корзины и крышки.

## Прежде чем обращаться в сервисный центр

Прежде чем обращаться в сервисный центр, изучите таблицы, представленные на следующих страницах.



Неисправность	Возможные причины	Способ устранения
Посудомоечная машина не работает	Перегорел предохранитель или сработал автоматический выключатель.	Замените предохранитель или автоматический выключатель. Отсоедините все остальные приборы, подключенные к той же цепи, что и посудомоечная машина.
	Электропитание не включено.	Убедитесь, что посудомоечная машина включена, а дверца плотно закрыта. Убедитесь, что шнур питания правильно подключен к розетке.
	Низкое давление воды.	Проверьте, правильно ли подключено водоснабжение и включена ли вода.
Сливной насос не останавливается	Перелив	В системе предусмотрена защита от перелива. Когда он происходит, защита отключает циркуляционный насос и включает сливной насос.
Шум	Во время работы машины могут возникать некоторые звуки, которые являются нормальными:	Звук открывания дозатора моющего средства.
	Посуда не закреплена в корзинах или в корзину попал какой-то мелкий предмет	Убедитесь, что все надежно закреплено в посудомоечной машине.
	Мотор гудит	Посудомоечная машина использовалась нерегулярно. Если вы пользуетесь машиной нечасто, не забывайте настраивать ее на заполнение и откачку каждую неделю, что поможет поддерживать уплотнение влажным.
Пена в поддоне	Неподходящее моющее средство	Во избежание образования пены используйте только специальное моющее средство, предназначенное для посудомоечных машин. Если это произошло, откройте посудомоечную машину и дождитесь, пока пена не испарится. Добавьте в ванну 1 галлон холодной воды. Закройте и защелкните посудомоечную машину, затем запустите цикл мойки «предварительное ополаскивание», чтобы слить воду... При необходимости повторите процедуру.
	Пролитый ополаскиватель	Всегда немедленно вытирайте пролитый ополаскиватель.
На внутренней поверхности поддона машины появились пятна	Использовалось моющее средство с красителем	Убедитесь, что моющее средство не содержит красителя.
Посуда и столовые приборы не чистые	Неправильная программа	Выберите более мощную программу.
	Неправильная загрузка корзины	Убедитесь, что действие дозатора моющего средства и разбрызгивателей не блокируется посудой большого размера.
Пятна и пленка на стаканах и столовых приборах	<ol style="list-style-type: none"> <li>1 Очень жесткая вода</li> <li>2 Низкая температура на входе</li> <li>3 Перегрузка посудомоечной машины</li> <li>4 Неправильная загрузка</li> <li>5 Старый или влажный моющий порошок</li> <li>6 Пустой дозатор ополаскивателя</li> <li>7 Неправильная дозировка моющего средства</li> </ol>	<p>Чтобы удалить пятна со стеклянной посуды:</p> <ol style="list-style-type: none"> <li>1 Выньте все металлические приборы из посудомоечной машины.</li> <li>2 Не добавляйте моющее средство.</li> <li>3 Выберите самый длинный цикл.</li> <li>4 Запустите посудомоечную машину и дайте ей поработать около 18–22 минут, после чего переведите ее в режим основной мойки.</li> <li>5 Откройте дверцу, чтобы налить 2 чашки белого уксуса на дно посудомоечной машины.</li> <li>6 Закройте дверцу и дайте посудомоечной машине завершить цикл. Если уксус не помогает: Повторите действия, описанные выше, но вместо уксуса используйте 1/4 чашки (60 мл) кристаллов лимонной кислоты.</li> </ol>

Мутность на стеклянной посуде	Добавление слишком большого количества моющего средства при использовании мягкой воды.	Если используется мягкая вода, добавляйте меньше моющего средства и выбирайте самый короткий цикл. Этого достаточно, чтобы вымыть стеклянную посуду до чистого состояния.
Желтая или коричневая пленка на внутренних поверхностях	Пятна от чая или кофе	Используйте раствор 1/2 чашки отбеливателя и 3 чашки теплой воды, чтобы удалить пятна вручную. <b>⚠ ПРЕДУПРЕЖДЕНИЕ</b> Нужно подождать 20 минут после окончания цикла, чтобы нагревательные элементы остыли, прежде чем чистить внутреннюю часть; в противном случае возможны ожоги.
	Отложения железа в воде могут привести к образованию общей пленки	Обратитесь в компанию, специализирующуюся на продаже оборудования для смягчения воды, чтобы получить специальный фильтр.
Белая пленка на внутренней поверхности	Минералы из жесткой воды	При очистке внутренней части используйте губку, смоченную моющим средством для посудомоечных машин, и надевайте резиновые перчатки. Никогда не используйте никакие другие чистящие средства, кроме моющего средства для посудомоечных машин, так как существует риск образования пены.
Крышка дозатора моющего средства не закрывается должным образом	Налипшие остатки моющего средства блокируют защелку	Очистите защелку от моющего средства.
Моющее средство остается в дозаторе	Дозатор моющего средства заблокирован посудой	Загрузите посуду правильно.
Пар	Это нормальное явление.	Во время сушки и слива воды через вентиляционное отверстие дверной защелки выходит немного пара.
Черные или серые пятна на посуде	Алюминиевые приборы трутся о посуду	Для удаления этих следов используйте мягкое абразивное чистящее средство.
Вода стоит на дне поддона	Это нормальное явление.	Небольшое количество чистой воды вокруг выпускного отверстия на дне поддона смазывает уплотнение.
Утечка из посудомоечной машины	Перепополнение дозатора или проливы ополаскивателя	Будьте внимательны, чтобы не перепополнить дозатор ополаскивателя. Пролитый ополаскиватель может вызвать чрезмерное пенообразование и привести к переливу. Вытрите все проливы влажной тканью.
	Посудомоечная машина не выставлена по уровню	Убедитесь, что посудомоечная машина стоит ровно.

## Наличие запасных частей

В зависимости от типа запасные части поставляются в течение как минимум семи лет для профессиональных ремонтников или как минимум десяти лет для профессиональных ремонтников и конечных пользователей. Обратитесь за помощью в службу поддержки клиентов.

Если приведенная выше таблица не помогла вам решить проблему, обратитесь к специалисту по ремонту.

**⚠** Самостоятельное обслуживание, непрофессиональное обслуживание повлияет на безопасность использования изделия, повлияет на реализацию гарантийной политики.

Горячая линия (бесплатно)

www.

# Технический паспорт

Паспорт бытовой посудомоечной машины согласно Директиве ЕС 2019/2017:

Производитель	YOSHIRO	
Модель	YDW-B45B2X10	
Стандартные заводские настройки	9	
Класс энергоэффективности <sup>1</sup>	E	
ПАРАМЕТР	ЕД. ИЗМ.	ЦЕННОСТИ
Потребление энергии в программе Eco (EPEC), округленное до трех знаков после запятой	кВт·ч/цикл	0.704
Энергопотребление стандартной программы (SPEC), округленное до трех знаков после запятой	кВт·ч/цикл	1.260
Класс энергоэффективности (EEI)	–	55.9
Расход воды в программе Eco (EPWC) с округлением до одного десятичного знака.	л/цикл	8.5
Эффективность очистки (IC)	–	1.121
Эффективность сушки (ID)	–	1.061
Продолжительность программы Eco (Tt) с округлением до ближайшей минуты	ч:мин	4:00
Потребление электроэнергии в выключенном режиме (Po) с округлением до двух знаков после запятой	Вт	0.49
Потребление электроэнергии в режиме ожидания (Psm) с округлением до двух знаков после запятой	Вт	0.49
Включается ли в режиме ожидания отображение информации?	–	Нет
Потребляемая мощность в режиме ожидания (Psm) при условии сетевого режима ожидания (если применимо), округленная до двух десятичных знаков.	Вт	–
Потребляемая мощность при отсрочке пуска (Pds) (если применимо) с округлением до двух десятичных знаков	Вт	1.00
Уровень шума	дБ(А)/ 1 пВт	49
Установка	Полное встраивание	
Допускает встраивание	Да	
Высота	82 см	
Ширина	45 см	
Глубина (с разъемами)	56 см	
Потребляемая мощность	1850 Вт	
Номинальное напряжение/частота	220–240 В $\approx$ , 50 Гц	
Давление воды (давление потока)	0.4–10 бар = 0.04–1.0 МПа	



## **ПРИМЕЧАНИЕ.**

1. От А (максимальная эффективность) до G (минимальная эффективность).

На момент поставки устройство соответствует европейским стандартам и директивам в текущей редакции.

- LVD 2014/35/EU
- EMC 2014/30/EU
- EU 2019/2022

ПРИМЕЧАНИЕ. Приведенные выше значения были измерены в соответствии со стандартами при указанных условиях эксплуатации. Результаты могут значительно различаться в зависимости от количества и степени загрязнения посуды, жесткости воды, количества моющего средства и т.д.

Руководство основано на стандартах и правилах Европейского союза.

# YOSHIRO

## ИМПОРТЁР:

ООО «Смарлтинк»

Россия, 109316, г. Москва, вн.тер.г. Муниципальный Округ  
Текстильщики, пр-кт Волгоградский, д. 43, к. 3

## ПРОИЗВОДИТЕЛЬ:

Zhongshan Galanz Consumer Electric Appliances Co. Ltd  
East Xingpu Avenue, Maxin Industrial Zone, Huangpu Town,  
Zhongshan, Guangdong, China

