

REDMOND

Чайник электрический RK-M155

Руководство по эксплуатации



Если вы не получили требуемое качество обслуживания в сервисе, обращайтесь в головной сервисный центр по контактным данным, указанным в условиях гарантийного обслуживания

RUS 4
UKR 11
KAZ 18



Производитель: «Пауэр Пойнт Инк. Лимитед» №1202 Хай Юн
Гэ (В1) Лин Хай Шан Чжуан Сямейлин Футьян, Шеньжень, Китай,
518049.

Импортер: ООО «АЛЬФА», 198099, РФ, г. Санкт-Петербург, ул.
Промышленная, д. 38, корп. 2, литера А.

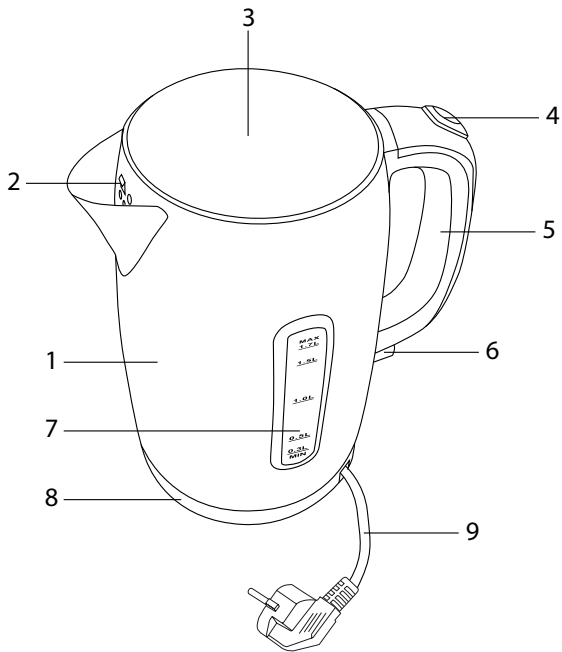
© REDMOND. Все права защищены. 2018

Воспроизведение, передача, распространение, перевод или
другая переработка данного документа или любой его части без
предварительного письменного разрешения правообладателя
запрещены.

СОДЕРЖАНИЕ

Меры безопасности.....	4
Технические характеристики.....	7
Комплектация.....	7
Устройство прибора.....	7
I. ПЕРЕД НАЧАЛОМ ИСПОЛЬЗОВАНИЯ.....	7
II. ЭКСПЛУАТАЦИЯ ПРИБОРА.....	8
Кипячение воды.....	8
Системы безопасности.....	8
III. УХОД ЗА ПРИБОРОМ.....	9
Очистка от накипи.....	9
Очистка съемного фильтра.....	9
Хранение и транспортировка.....	9
IV. ПЕРЕД ОБРАЩЕНИЕМ В СЕРВИС-ЦЕНТР.....	9
V. ГАРАНТИЙНЫЕ ОБЯЗАТЕЛЬСТВА.....	10

A1



УВАЖАЕМЫЙ ПОКУПАТЕЛЬ!

Благодарим вас за то, что отдали предпочтение бытовой технике REDMOND.

REDMOND – это качество, надежность и неизменно внимательное отношение к потребностям клиентов. Надеемся, что вам понравится продукция компании и вы также будете выбирать наши изделия в будущем.

Чайник электрический REDMOND RK-M155 – современный прибор для нагрева и кипячения воды.

Хотите узнать больше? Посетите наш сайт www.redmond.company.

Здесь вы найдете актуальную информацию о предлагаемой технике REDMOND и ожидаемых новинках, сможете получить консультацию онлайн, а также заказать продукцию REDMOND и оригинальные аксессуары к ней в нашем интернет-магазине.

Служба поддержки пользователей REDMOND в России: 8-800-200-77-21 (звонок по России бесплатный).



Прежде чем использовать данное изделие, внимательно прочитайте руководство по эксплуатации и сохраните его в качестве справочника. Правильное использование прибора значительно продлит срок его службы.

Меры безопасности и инструкции, содержащиеся в данном руководстве, не охватывают все возможные ситуации, которые могут возникнуть в процессе эксплуатации прибора. При работе с устройством пользователь должен руководствоваться здравым смыслом, быть осторожным и внимательным.

МЕРЫ БЕЗОПАСНОСТИ

- Производитель не несет ответственности за повреждения, вызванные несоблюдением техники безопасности и правил эксплуатации изделия.
- Данный электроприбор предназначен для использования в бытовых условиях и может применяться в квартирах, загородных домах, гостиничных номерах, бытовых помещениях магазинов, офисов или в других подобных условиях не промышленной эксплуатации. Промышленное или любое другое нецелевое использование устройства будет считаться нарушением

условий надлежащей эксплуатации изделия. В этом случае производитель не несет ответственности за возможные последствия.

- Перед подключением устройства к электросети проверьте, совпадает ли ее напряжение с номинальным напряжением питания прибора (см. технические характеристики или заводскую табличку изделия).
- Используйте удлинитель, рассчитанный на потребляемую мощность прибора: несоответствие параметров может привести к короткому замыканию или возгоранию кабеля.
- Подключайте прибор только к розеткам, имеющим заземление, – это обязательное требование электробезопасности. Используя удлинитель, убедитесь, что он также имеет заземление.
- Выключайте прибор из розетки после использования, а также во время его очистки или перемещения. Извлекайте электрошнур сухими руками, удерживая его за штепсель, а не за провод.

STOP

***ВНИМАНИЕ!** Во время работы прибор нагревается! Будьте осторожны! Не касайтесь руками корпуса прибора во время его работы. Во избежание ожога горячим паром не наклоняйтесь над устройством при открывании крышки.*

- Используйте прибор только по назначению. Использование прибора в целях, отличающихся от указанных в данном руководстве, является нарушением правил эксплуатации.
- Разрешается использовать чайник только с подставкой, входящей в комплект прибора.
- Не протягивайте шнур электропитания в дверных проемах или вблизи источников тепла. Следите за тем, чтобы электрошнур не перекручивался и не перегибался, не соприкасался с острыми предметами, углами и кромками мебели.

STOP

***ПОМНИТЕ:** случайное повреждение кабеля электропитания может привести к неполадкам, которые не соответствуют ус-*

ловиям гарантии, а также к поражению электротоком. При повреждении шнура питания его замену, во избежание опасности, должен производить изготовитель, сервисная служба или аналогичный квалифицированный персонал.

- Не устанавливайте прибор на мягкую и нетермоустойчивую поверхность, не накрывайте его во время работы: это может привести к нарушению работы и поломке устройства.
- Запрещена эксплуатация прибора на открытом воздухе: попадание влаги или посторонних предметов внутрь корпуса устройства может привести к его серьезным повреждениям.
- Перед очисткой прибора убедитесь, что он отключен от электросети и полностью остыл. Строго следуйте инструкциям по очистке прибора.

STOP

ЗАПРЕЩАЕТСЯ погружать корпус прибора в воду или помещать его под струю воды!

- Прибор не предназначен для использования лицами (включая детей) с пониженными физическими, психическими или умственными способностями или при отсутствии у них опыта или знаний, если они не находятся под контролем или не проинструктированы об использовании данного прибора лицом, ответственным за их безопасность. Дети должны находиться под присмотром для недопущения игры с прибором.
- Запрещены самостоятельный ремонт прибора или внесение изменений в его конструкцию. Ремонт прибора должен производиться исключительно специалистом авторизованного сервис-центра. непрофессионально выполненная работа может привести к поломке прибора, травмам и повреждению имущества.

STOP

ВНИМАНИЕ! Запрещается эксплуатация прибора при любых неисправностях.

Технические характеристики

Модель.....	RK-M155
Мощность.....	1850-2200 Вт
Напряжение.....	220-240 В, 50 Гц
Защита от поражения электротоком.....	класс I
Объем.....	1,7 л
Материал корпуса.....	нержавеющая сталь
Фильтр от накипи.....	Съемный
Автоотключение.....	при закипании, при отсутствии воды
Нагревательный элемент.....	дисковый
Шкала уровня воды.....	градуированная
Вращение на подставке.....	360°
Контактная группа с термодатчиком.....	Strix®
Индикация работы.....	светодиодная
Отсек для хранения электрошнура.....	есть
Габаритные размеры.....	235 × 205 × 150 мм
Вес нетто.....	1,2 кг ± 3%
Длина электрошнура.....	0,7 м

Комплектация

Чайник электрический.....	1 шт.
Подставка.....	1 шт.
Руководство по эксплуатации.....	1 шт.
Сервисная книжка.....	1 шт.

Производитель имеет право на внесение изменений в дизайн, комплектацию, а также в технические характеристики изделия в ходе совершенствования своей продукции без дополнительного уведомления об этих изменениях.

Устройство прибора (схема А1, стр. 3)

1. Корпус
2. Носик со съемным фильтром от накипи
3. Крышка
4. Кнопка открытия крышки
5. Ручка
6. Переключатель 0/1
7. Градуированная шкала уровня воды
8. Подставка с отсеком для хранения электрошнура
9. Электрошнур

I. ПЕРЕД НАЧАЛОМ ИСПОЛЬЗОВАНИЯ

Аккуратно достаньте изделие и его комплектующие из коробки. Удалите все упаковочные материалы и рекламные наклейки.



Обязательно сохраните на месте предупреждающие наклейки, наклейки-указатели (при наличии) и табличку с серийным номером изделия на его корпусе!

После транспортировки или хранения при низких температурах необходимо выдержать прибор при комнатной температуре не менее 2 часов перед включением.

Полностью размотайте шнур электропитания. Протрите корпус изделия влажной тканью и дайте ему просохнуть. Убедитесь, что в контактной группе чайника и на его подставке не осталось влаги.



Для удаления возможных посторонних запахов и пыли, возникших при производстве и хранении, а также для дезин-

фекции прибора налейте в чайник воду до максимальной отметки мерной шкалы и вскипятите ее. Можно добавить в воду 1-2 чайные ложки лимонной кислоты. Вылейте воду и ополосните чайник холодной водой. При необходимости повторите.

II. ЭКСПЛУАТАЦИЯ ПРИБОРА

Кипячение воды

1. Установите чайник с подставкой на твердую ровную сухую горизонтальную поверхность. При установке следите за тем, чтобы выходящий при кипении пар не попадал на обои, декоративные покрытия, электронные приборы и другие предметы, которые могут пострадать от повышенной влажности и температуры.
 2. Размотайте электрошнур на нужную длину. Лишнюю часть уложите в углубление внизу подставки. При необходимости используйте удлинитель подходящей мощности (не менее 2,5 кВт).
 3. Снимите чайник с подставки. Нажмите кнопку открытия крышки и откройте крышку.
 4. Налейте в чайник воду. Уровень воды должен находиться между отметками 0.3 L и MAX на градуированной шкале. Если наполнить чайник водой выше отметки MAX, то при закипании возможно разбрызгивание кипятка. Если воды слишком мало, прибор может отключиться преждевременно.
5. Закройте крышку чайника до щелчка и установите чайник на подставку. Прибор будет работать только в том случае, если он установлен правильно.
 6. Подключите прибор к электросети.
 7. Опустите переключатель 0/1, загорится индикатор, начнется процесс нагрева воды.
 8. После закипания воды индикатор погаснет, прибор автоматически отключится.
 9. Для прерывания процесса нагрева воды поднимите переключатель 0/1.



ВНИМАНИЕ! Если в процессе нагрева вы сняли чайник с подставки, переключатель 0/1 останется в положении I (вкл). Если затем вы поместите чайник на подставку, процесс нагрева воды продолжится. Снимая чайник с подставки, всегда переводите переключатель в положение 0 (выкл).

10. По окончании работы отключите прибор от электросети.

Системы безопасности

- Чайник оснащен системой автоматического отключения после закипания воды.
- При отсутствии воды в чайнике или недостаточном ее количестве сработает автоматическая защита от перегрева и отключит питание чайника. Подождите, пока прибор остынет, после этого он будет готов к работе.



ВНИМАНИЕ! Прибор предназначен только для нагрева и кипячения воды.

III. УХОД ЗА ПРИБОРОМ

Перед очисткой отключите прибор от электросети и дайте ему полностью остыть. Корпус чайника и подставку очищайте влажной мягкой тканью.



ЗАПРЕЩАЕТСЯ погружать чайник, подставку, шнур электропитания и штепсель в воду или помещать их под струю воды!

ЗАПРЕЩАЕТСЯ использование при очистке прибора грубых салфеток или губок, абразивных паст. Также недопустимо использование любых химически агрессивных или других веществ, не рекомендованных для применения с предметами, контактирующими с пищей.

Очистка от накипи

В процессе эксплуатации, в зависимости от состава используемой воды, на нагревательном элементе и внутренних стенках прибора возможно образование налета и накипи. Для их удаления используйте специальные неабразивные вещества для очистки и удаления накипи с кухонной техники.

1. Перед очисткой чайника дайте ему полностью остыть.
2. Следуйте инструкции на упаковке чистящего средства.
3. После очистки вылейте раствор и тщательно промойте чайник холодной водой.
4. Протрите чайник влажной тканью для удаления всех следов раствора и накипи.



ВНИМАНИЕ! Перед повторным использованием чайника убедитесь, что электрические контакты совершенно сухие!

Очистка съемного фильтра

1. Откройте крышку и надавите на съемный фильтр через носик чайника. Аккуратно снимите фильтр.
2. Промойте фильтр под проточной водой. Возможно использование средства для мытья посуды.
3. Установите фильтр в чайник.

Хранение и транспортировка

Перед хранением и повторной эксплуатацией очистите и полностью просушите все части прибора. Храните прибор в сухом вентилируемом месте вдали от нагревательных приборов и попадания прямых солнечных лучей.

При транспортировке и хранении запрещается подвергать прибор механическим воздействиям, которые могут привести к повреждению прибора и/или нарушению целостности упаковки.

Необходимо беречь упаковку прибора от попадания воды и других жидкостей.

IV. ПЕРЕД ОБРАЩЕНИЕМ В СЕРВИС-ЦЕНТР

Неисправность	Возможная причина	Способ устранения
Прибор не включается	Отсутствует электропитание	Убедитесь, что прибор подключен к исправной розетке
Чайник преждевременно отключается	Образовалась накипь на нагревательном элементе	Очистите нагревательный элемент от накипи (см. раздел «Уход за прибором»)

Неисправность	Возможная причина	Способ устранения
Чайник выключается через несколько секунд	В чайнике мало воды, сработала защита от перегрева	Отключите прибор от электросети и дайте ему остыть. При дальнейшей эксплуатации наполняйте водой выше отметки 0.3 L на корпусе

i В случае если неисправность устранить не удалось, обратитесь в авторизованный сервисный центр.

V. ГАРАНТИЙНЫЕ ОБЯЗАТЕЛЬСТВА

На данное изделие предоставляется гарантия сроком на 12 месяцев с момента приобретения. В течение гарантийного периода изготовитель обязуется устранить путем ремонта, замены деталей или замены всего изделия любые заводские дефекты. Гарантия вступает в силу только в том случае, если дата покупки подтверждена печатью магазина и подписью продавца на оригинальном гарантийном талоне. Настоящая гарантия признается лишь в том случае, если изделие применялось в соответствии с руководством по эксплуатации, не ремонтировалось, не разбиралось и не было повреждено в результате неправильного обращения с ним, а также сохранена полная комплектность изделия. Данная гарантия не распространяется на естественный износ изделия и расходные материалы (фильтры и т. д.).

Срок службы изделия и срок действия гарантийных обязательств на него исчисляются со дня продажи или с даты изготовления изделия (в случае, если дату продажи определить невозможно).

Дату изготовления прибора можно найти в серийном номере, расположенном на идентификационной наклейке на корпусе изделия. Серийный номер состоит из 13 знаков. 6-й и 7-й знаки обозначают месяц, 8-й — год выпуска устройства.

0	0	0	0	0	1	1	2	3	3	3	3	3
---	---	---	---	---	---	---	---	---	---	---	---	---

1 – месяц производства (01 – январь, 02 – февраль ... 12 – декабрь)
 2 – год производства (1 – 2011 г., 2 – 2012 г. ... 0 – 2020 г.)
 3 – серийный номер модели

Установленный производителем срок службы прибора составляет 3 года со дня его приобретения при условии, что эксплуатация изделия производится в соответствии с данным руководством и применимыми техническими стандартами.

Упаковку, руководство пользователя, а также сам прибор необходимо утилизировать в соответствии с местной программой по переработке отходов. Не выбрасывайте такие изделия вместе с обычным бытовым мусором.



Перед початком використання уважно прочитайте інструкцію з експлуатації і збережіть її як довідник. Правильне використання приладу значно продовжить термін його служби.

Заходи безпеки та інструкції, що містяться в цьому посібнику, не охоплюють всі можливі ситуації, які можуть виникнути в процесі експлуатації приладу. Під час використання пристрою користувач повинен керуватися здоровим глуздом, бути обережним і уважним.

ЗАХОДИ БЕЗПЕКИ

- Виробник не несе відповідальності за пошкодження, спричинені недотриманням вимог щодо техніки безпеки та правил експлуатації виробу.
- Даний електроприлад призначений для використання в побутових умовах і може застосовуватися в квартирах, заміських будинках, готельних номерах, побутових приміщеннях магазинів, офісів або в інших подібних умовах непромислової експлуатації. Промислове або будь-яке інше нецільове використання пристрою вважається порушенням умов належної експлуата-

ції виробу. У цьому випадку виробник не несе відповідальності за можливі наслідки.

- Перед підключенням пристрою до електромережі перевірте, чи збігається її напруга з номінальною напругою живлення приладу (див. технічні характеристики або заводську табличку виробу).
- Використовуйте подовжувач, розрахований на споживану потужність приладу: невідповідність параметрів може призвести до короткого замикання або займання кабелю.
- Підключайте прилад лише до розеток, що мають заземлення, – це обов'язкова вимога електробезпеки. Використовуючи подовжувач, переконайтеся, що він також має заземлення.
- Вимикайте прилад із розетки після використання, а також під час його очищення або переміщення. Витягуйте електрошнур сухими руками, утримуючи його за штепсель, а не за дріт.

STOP

УВАГА! Під час роботи прилад нагрівається! Будьте обережні! Не торкайтеся рука-

ми корпусу приладу у процесі його експлуатації. Щоб уникнути опіку гарячою парою, не нахиляйтеся над пристроєм під час відкриття кришки.

- Використовуйте прилад лише за призначенням. Використання приладу в цілях, що відрізняються від вказаних у даній інструкції, є порушенням правил експлуатації.
- Дозволяється використовувати чайник лише з підставкою, що входить до комплекту приладу.
- Не протягуйте шнур електроживлення в дверних отворах або поблизу джерел тепла. Стежте за тим, щоб електрошнур не перекручувався та не перегинався, не стикався з гострими предметами, кутами й краями меблів.

STOP *ПАМ'ЯТАЙТЕ: випадкове пошкодження кабелю електроживлення може призвести до неполадок, які не відповідають умовам гарантії, а також до ураження електрострумом. Пошкоджений електро-*

кабель потребує термінової заміни в сервіс-центрі.

- Не встановлюйте прилад на м'яку й нетерmostійку поверхню, не накривайте його під час роботи: це може призвести до порушення роботи та поломки пристрою.
- Заборонено експлуатацію приладу на відкритому повітрі: потрапляння вологи до контактної групи або сторонніх предметів всередину корпусу пристрою може призвести до його серйозних пошкоджень.
- Перед очищенням приладу переконайтеся, що він відключений від електромережі й повністю охолов. Чітко дотримуйтеся інструкцій щодо очищення приладу.

STOP *ЗАБОРОНЯЄТЬСЯ занурювати корпус приладу у воду або поміщати його під струмінь води!*

- Даний прилад не призначений для використання людьми (в тому числі дітьми), в яких є фізичні,

нервові або психічні відхилення або брак досвіду та знань, за винятком випадків, коли за такими особами здійснюється нагляд або проводиться їхній інструктаж щодо використання даного приладу особою, що відповідає за їхню безпеку. Необхідно наглядати за дітьми, щоб не допустити їхніх ігор із приладом, його комплектуючими, а також заводською упаковкою. Очищення й обслуговування пристрою не мають виконувати діти без нагляду дорослих.

- Заборонено самостійний ремонт приладу або внесення змін до його конструкції. Ремонт приладу має здійснюватися винятково фахівцем авторизованого сервіс-центру. Некваліфіковано виконана робота може призвести до поломки приладу, травм і пошкодження майна.

STOP

УВАГА! Заборонено використання приладу за будь-яких несправностей.

Технічні характеристики

Модель.....	RK-M155
Потужність.....	1850-2200 Вт
Напруга.....	220-240 В, 50 Гц
Захист від ураження електричним струмом.....	клас I
Об'єм.....	1,7 л
Матеріал корпусу.....	нержавіюча сталь
Фільтр від накипу.....	змінний
Автовимкнення.....	при закипанні, за відсутності води
Вид нагрівального елемента.....	дисковий
Шкала рівня води.....	градуйована
Обертання на підставці.....	360°
Контактна група з термодатчиком.....	Strix®
Індикація роботи.....	світлодіодна
Відсік для зберігання електрошнура.....	Є
Габаритні розміри.....	235 × 205 × 150 мм
Вага нетто.....	1,2 кг ± 3%
Довжина електрошнура.....	0,7 м

Комплектація

Чайник електричний.....	1 шт.
Підставка.....	1 шт.
Інструкція з експлуатації.....	1 шт.
Сервісна книжка.....	1 шт.


Виробник має право на внесення змін до дизайну, комплектації, а також до технічних характеристик виробу під час вдосконалення своєї продукції без додаткового повідомлення про ці зміни.

Будова приладу (схема А1, стор. 3)

1. Корпус
2. Носик зі знімним фільтром від накипу
3. Кришка
4. Кнопка відкриття кришки
5. Ручка
6. Перемикач 0/1
7. Градуйована шкала рівня води
8. Підставка з відсіком для зберігання електрошнура
9. Шнур електроживлення

I. ПЕРЕД ПОЧАТКОМ ВИКОРИСТАННЯ

Акуратно дістаньте виріб і його комплектуючі з коробки. Видайте усі пакувальні матеріали та рекламні наклейки.

 *Обов'язково збережіть на місці застережні наклейки, наклейки-показчики (за наявності) і табличку з серійним номером виробу на його корпусі!*

Після транспортування або зберігання за низьких температур необхідно витримати прилад за кімнатної температури не менше ніж 2 години перед увімкненням.

Корпус приладу протріть вологою тканиною. Знімні деталі промийте теплою водою, ретельно просушіть усі елементи приладу перед увімкненням в електромережу.




Для видалення можливих сторонніх запахів і пилу, що виникли при виробництві та зберіганні, а також для дезінфекції приладу налийте в чайник воду до максимальної позначки

мірної шкали і закип'ятіть її. Можна додати у воду 1-2 чайні ложки лимонної кислоти. Вилийте воду і обполосніть чайник холодною водою. При необхідності повторіть ці дії ще раз.

II. ЕКСПЛУАТАЦІЯ ПРИЛАДУ

Кип'ятіння води

1. Встановіть чайник з підставкою на тверду рівну суху горизонтальну поверхню. Встановлюючи його, стежте за тим, щоб пара, що виходить під час кипіння, не потрапляла на шпалери, декоративні покриття, електронні прилади й інші предмети, які можуть пошкодитися через підвищену вологість і температуру.
 2. Розмотайте електрошнур на потрібну довжину. Зайву частину покладіть у заглиблення внизу підставки. За необхідності використовуйте подовжувач відповідної потужності (не менше ніж 2,5 кВт).
 3. Зніміть чайник з підставки. Натисніть кнопку відкриття кришки і відкрийте кришку.
 4. Налийте в чайник воду. Рівень води в чайнику має бути між позначками 0.3 L і MAX на шкалі збоку. Якщо наповнити чайник водою вище за позначку MAX, то під час закипання можливе розбризкування окропу. Якщо води дуже мало, прилад може вимкнутися передчасно.
-  **УВАГА!** Прилад призначений лише для нагрівання та кип'ятіння води.
5. Закрийте кришку до клацання та встановіть чайник на підставку. Прилад працюватиме тільки в тому разі, якщо його встановлено правильно.

6. Підключіть прилад до електромережі.
7. Натисніть на вимикач 0/1, спалахне індикатор, почнеється процес нагрівання води.
8. Після закипання води індикатор згасне, прилад вимкнеться автоматично.
9. Для переривання процесу нагрівання води підніміть вимикач 0/1.



УВАГА! Якщо в процесі нагрівання ви зняли чайник із підставки, вимикач 0/1 залишиться в увімкненому положенні (I). Якщо потім ви поставите чайник на підставку, процес нагрівання води продовжиться. Знімаючи чайник із підставки, завжди вимикайте його, піднімаючи вимикач.

10. Після закінчення роботи відключіть прилад від електромережі.

Системи безпеки

- Чайник обладнано системою автоматичного вимкнення після закипання води.
- За відсутності води в чайнику або в разі недостатньої її кількості спрацює автоматичний захист від перегрівання. Почекайте, поки він охолоне. Після цього прилад буде готовий до роботи.

III. ДОГЛЯД ЗА ПРИЛАДОМ

Перед очищенням від'єднайте чайник від електромережі та дайте йому охолонути. Періодично очищуйте корпус чайника та підставку вологою м'якою тканиною. Перед початком експлуатації повністю просушіть чайник.



Не занурюйте чайник, підставку, електричний шнур або штепсель у воду: електричні контакти не мають стикатися з водою!

ЗАБОРОНЯЄТЬСЯ використання при очищенні приладу грубих серветок або губок абразивних паст. Також неприпустиме використання будь-яких хімічно агресивних або інших речовин, не рекомендованих для застосування з предметами, що контактують з їжею.

Очищення від накипу

У процесі експлуатації, залежно від складу використовуваної води, на нагрівальному елементі та внутрішніх стінках приладу можливе утворення нальоту й накипу. Для їхнього видалення використовуйте спеціальні неабразивні речовини для очищення та видалення накипу з кухонної техніки.

1. Перед очищенням чайника дайте йому повністю охолонути.
2. Дотримуйтеся інструкції на упаковці очищувального засобу.
3. Після очищення вилийте розчин і ретельно промийте чайник холодною водою.
4. Протріть чайник вологою тканиною для видалення всіх слідів розчину та накипу.



УВАГА! Перед повторним використанням чайника переконайтеся, що електричні контакти абсолютно сухі!

Очищення знімного фільтра

1. Відкрийте кришку і натисніть на знімний фільтр через носик чайника. Обережно зніміть фільтр від накипу.

- Промийте фільтр проточною водою. Можливо використання розчину для миття посуду.
- Вставте фільтр у чайник.

Зберігання та транспортування

Перед зберіганням і повторною експлуатацією очистьте й повністю просушіть усі частини приладу. Зберігайте прилад у сухому вентильованому місці подалі від нагрівальних приладів і прямих сонячних променів.

Під час транспортування та зберігання забороняється піддавати прилад механічному впливу, який може призвести до пошкодження пристрою та/або порушення цілісності упаковки.

Необхідно берегти упаковку приладу від потрапляння води й інших рідин.

IV. ПЕРЕД ЗВЕРНЕННЯМ ДО СЕРВІС-ЦЕНТРУ

Несправність	Можлива причина	Усунення несправності
Чайник не вмикається	Немає електроживлення	Підключіть чайник до справної електророзетки
Чайник передчасно вимикається	Утворився накип на нагрівальному елементі	Очистіть нагрівальний елемент від накипу (див. розділ «Догляд за приладом»)
Чайник вимикається через кілька секунд	У чайнику немає води, спрацював захист від перегрівання	Відключіть прилад від електромережі та дайте йому охолонуть. Під час подальшої експлуатації наповнійте чайник водою вище за позначку 0.3 L



У разі, якщо несправність усунути не вдалося, зверніться до авторизованого сервісного центру.

V. ГАРАНТІЙНІ ЗОБОВ'ЯЗАННЯ

На цей виріб надається гарантія строком на 12 місяців з моменту його придбання. Впродовж гарантійного періоду виробник зобов'язується усунути шляхом ремонту, заміни деталей або заміни усього виробу будь-які заводські дефекти. Гарантія набуває чинності тільки у тому випадку, якщо дата купівлі підтверджена печаткою магазину і підписом продавця на оригінальному гарантійному талоні. Справжня гарантія признається лише у тому випадку, якщо прилад застосовувався відповідно до інструкції з експлуатації, не ремонтувався, не розбирався і не був пошкоджений в результаті неправильного поводження з ним, а також збережена повна комплектність виробу. Ця гарантія не поширюється на природний знос виробу і витратні матеріали (фільтри і т.д.). Термін служби виробу і термін дії гарантійних зобов'язань на нього обчислюються з дня продажу або з дати виготовлення виробу (у разі, якщо дату продажу визначити неможливо).

Дату виготовлення приладу можна знайти в серійному номері, що розташований на ідентифікаційній наклейці на корпусі виробу. Серійний номер складається з 13 знаків. 6-й і 7-й знаки позначають місяць, 8-й – рік випуску пристрою.

0	0	0	0	0	1	1	2	3	3	3	3	3
---	---	---	---	---	---	---	---	---	---	---	---	---

1 – місяць виробництва (01 – січень, 02 – лютий ... 12 – грудень)
 2 – рік виробництва (1 – 2011 р., 2 – 2012 р. ... 0 – 2020 р.)
 3 – серійний номер моделі

Встановлений виробником термін служби приладу складає 3 роки з дня його придбання за умови, що експлуатація виробу здійснюється відповідно до цієї інструкції і застосовних технічних стандартів.

Упаковку, посібник користувача, а також сам прилад необхідно утилізувати відповідно до місцевої програми по переробці відходів. Не викидайте такі вироби разом із звичайним побутовим сміттям.



Пайдаланар алдында пайдалану бойынша нұсқаулықты мұқият оқып шығыңыз да, оны анықтамалық ретінде сақтап қойыңыз. Аспапты дұрыс пайдалану оның қызметінің мерзімін ұзартады.

Бұл нұсқаулықтағы қауіпсіздік шаралары мен нұсқаулар құралды қолдану кезінде туындауы мүмкін барлық жағдайларды қамтымайды. Бұл құрылғымен жұмыс кезінде қолданушы ақылға сүйеніп, абай әрі мұқият болуы тиіс.

САҚТАНУ ШАРАЛАРЫ

- Өндіруші қауіпсіздік техникасының талаптарын және бұйымды пайдалану ережелерін сақтамаудан туындаған зақымдар үшін жауап бермейді.
- Өндіруші қауіпсіздік техникасының талаптарын және бұйымды пайдалану ережелерін сақтамаудан туындаған зақымдар үшін жауап бермейді. Бұл электр аспап пәтерлерде, қала сыртындағы үйлерде, қонақ үй нөмірлерінде, тұрмыстық нөмірлерде, дүкендердің тұрмыстық бөлмелерде, офистер мен өнеркәсіптік емес пайдаланудың кез келген басқа осындай жағдайларда пайдаланыла алады. Құрылғыны өнеркәсіптік немесе

кез келген мақсатсыз пайдалану бұйымды тиісті түрде пайдалану шарттарын бұзу болып саналады. Бұл жағдайда өндіруші ықтимал салдарлар үшін жауап бермейді.

- Құрылғыны электр желісіне қосар алдында оның кернеуі аспаптың номиналды кернеуіне сәйкес келетінін тексеріңіз (бұйымның техникалық сипаттамалары немесе зауыттық кестесін қараңыз).
- Аспаптың тұтынатын қуатына есептелген ұзартқыш қолданыңыз: параметрлердің сәйкессіздігі қысқа тұйықталуға немесе кабельдің жануына әкеліп соқтыруы мүмкін.
- Аспапты тек жерлендірілетін розеткілерге ғана қосыңыз, – бұл электр қауіпсіздігінің міндетті талабы. Ұзартқышты қолдана отырып, оның жерлендірілетініне көз жеткізіңіз.
- Аспапты қолданған соң, сонымен қатар оны тазалаған немесе тасымалдаған кезде розеткіден өшіріңіз. Электр бауын сымынан емес, штепселінен ұстап тұрып, құрғақ қолмен шығарыңыз.

STOP

НАЗАР АУДАРЫҢЫЗ! Жұмыс кезінде аспап қызады! Абай болыңыз! Аспап корпусына жұмыс істеп тұрғанда қол тигізбеңіз. Ыстық бұдан күйіп қалмау үшін қақпақты ашқанда құрылғы үстіне еңкеймеңіз.

- Аспапты тек мақсатына қарай қолданыңыз. Аспапты осы нұсқаулықта көрсетілгендерден ерекшеленетін мақсаттарда пайдалану пайдалану ережелерін бұзу болып табылады.
- Аспап жинағына кіретін тіреуішті шәйнекті ғана қолдануға рұқсат етіледі.
- Электр қоректендіру бауын есік қуыстарында немесе жылу көздерінің жанында тартпаңыз. Электр бауының бұралмағанын және иілмегенін, үшкір заттарға, бұрыштар мен жиһазға тимегенін қадағалаңыз.

STOP

ЖАДЫҢЫЗДА БОЛСЫН: электр қоректендіру кабелі зақымдалуы кепілдік шарттарына сәйкес келмейтін ақауларға, сонымен қатар электр тоғына ұрынуға әкеліп

соқтыруы мүмкін. Зақымдалған электр кабелі сервис-орталықта жедел ауыстыруды талап етеді.

- Азық салынған табақты жұмсақ және ыстыққа төзбейтін бетке орнатпаңыз, оны жұмыс кезінде жаппаңыз, бұл құрылғының жұмысының бұзылуына және сынуына әкеліп соқтыруы мүмкін.
- Аспапты ашық ауада пайдалануға тыйым салынады: құрылғы корпусының ішіне су немесе бөгде заттардың түсуі оны қатты зақымдауы мүмкін.
- Аспапты тазалар алдында оның электр желісінен өшіріліп, толық суығанына көз жеткізіңіз. Аспапты тазалау бойынша нұсқауларды қатаң ұстаныңыз.

STOP

Аспап корпусын суға батыруға немесе су ағынына түсіруге ТЫЙЫМ САЛЫНАДЫ!

- Бұл аспап физикалық, жүйке немесе психикалық ауытқулары бар немесе тәжірибесі мен білімі жетіспейтін адамдардың (оның ішінде балалардың) қолдануына арналмаған, мұндай тұлғалар

қадағаланып, олардың қауіпсіздігі үшін жауап беретін тұлға осы аспапты қолдануға қатысты нұсқау жасалған жағдайлардан басқа. Балалардың аспаппен, оның жинақтаушыларымен, сонымен қатар зауыттық орамымен ойнауына жол бермеу мақсатында қадағалап отыру қажет. Құрылғыны тазалау және қызмет көрсетуді балалар ересектердің қарауынсыз жасамауы тиіс.

- Аспапты өздігіңізбен жөндеуге немесе құрылымына өзгеріс енгізуге тыйым салынады. Қызмет көрсету және жөндеу бойынша барлық жұмыстарды авторландырылған сервис-орталық жасауы керек. Біліксіз жасалған жұмыс аспаптың бұзылуына, жарақат пен мүлік зақымдануына әкеліп соқтыруы мүмкін.

STOP

НАЗАР АУДАРЫҢЫЗ! Аспапты кез келген ақауларда пайдалануға тыйым салынады.

Техникалық сипаттамалары

Үлгі.....	RK-M155
Қуаты.....	1850-2200 Вт
Кернеу.....	220-240 В, 50 Гц
Электр тоғымен зақымданудан қорғау.....	I дәреже
Көлемі.....	1,7 л
Корпус материалы.....	тат баспайтын болат
Қаққа қарсы сүзгі.....	алынбалы
Автоматты сөндіру.....	қайнаған кезде, су болмаған жағдайда
Қыздыру элементінің түрі.....	дискілік
Су деңгейі шкаласы.....	бар
Тіреуіште айналу.....	360°
Термодатчигі бар байланыс тобы.....	Strix®
Жұмыс индикациясы.....	светодиодтік
Электр бау сақтауға арналған ұяшық.....	бар
Габариттік өлшемдері.....	235 × 205 × 150 мм
Нетто салмағы.....	1,2 кг ± 3%
Электр бау ұзындығы.....	0,7 м

Жинақ

Электр шәйнек.....	1 дана
Тұғыр.....	1 дана
Пайдалану бойынша нұсқаулық.....	1 дана
Сервистік кітапша.....	1 дана

Өндіруші осындай өзгерістер туралы қосымша хабарламастан өз өнімін жетілдіру барысында оның дизайны, жинағы, сонымен қатар бұйымның техникалық сипаттамаларына өзгеріс енгізуге құқылы.

Үлгі құрылымы (А1 сурет, 3 бет)

1. Корпус
2. Шүмек және алынбалы қаққа қарсы сүзгі
3. Қақпақ
4. Қақпақты ашатын түймешік
5. Тұтқа
6. О/І ауыстырып-қосқыш
7. Дәйектелген су деңгейі шкаласы
8. Электр бауды сақтауға арналған ұяшықты тіреуіш
9. Электр қоректендіру бауы

I. АЛҒАШҚЫ ҚОСАР АЛДЫНДА

Бұйым мен оның құрамдастарын қораптан абайлап шығарыңыз. Барлық орау материалдары мен жарнамалық жапсырмаларды алып тастаңыз.



Корпусағы ескертетін жапсырма, жапсырма-көрсеткіш (бар болса) және бұйымның сериялық нөмірі бар кестешені орнында міндетті түрде сақтаңыз!

Тасымалдау немесе төмен температураларда сақтаған соң аспапты қосаралдында кем дегенде 2 сағатқа бөлме температурасында ұстау керек.

Құралдың тұрқын ылғалды шүберекпен сүртіңіз. Алмалы-салмалы бөлшектерін жылы сумен жуып, электр желісіне қосар алдында құралдың барлық элементтерін мұқият кептіріңіз.



Құралды өндіру және сақтау, сондай-ақ дезинфекциялау кезінде пайда болған шаң мен мүмкін болатын бөгде заттардан жою

үшін өлшемді шәкілдің максималды белгісіне дейін шайнекке су құйыңыз, оны кейін қайнатыңыз. Суға лимон қышқылының 1-2 қасығын суға қосуға болады. Суды төгіп, шайнек суық сумен шайыңыз. Қажеттілігіне қарай осы әрекетті қайталаңыз.

II. АСПАПТЫ ПАЙДАЛАНУ

Су қайнату

1. Тұғырлы шайнекті қатты тегіс құрғақ көлденең бетке орнатыңыз. Орнату барысында қайнағанда шығатын будың тұсқағаздар, декоративті жабындылар, электрондық аспаптар мен жоғары ылғалдылық пен температурдан зардап шегуі мүмкін басқа да заттарға тимегенін қадағалаңыз.
 2. Электр сымын қажетті ұзындығы бойынша жазыңыз. Артық бөлігін түпқойма астындағы қуысқа орналастырыңыз. Қажеттілікке қарай керекті қуаты бар ұзартқышты қолданыңыз (2,5 кВт кем емес).
 3. Тұғырдан шайнекті алып тастаңыз. Қақпақты ашатын батырмасын басыңыз, қақпағын ашыңыз.
 4. Шайнекке су құйыңыз. Шайнектегі судың деңгейі қапталдағы 0.3 L және MAX белгісінің арасында болуы керек. Егер шайнекті MAX белгісінен жоғары толтырсаңыз, қайнаған кезде қайнаған су шашырауы мүмкін. Егер су тым аз болса, аспап алдын ала өшіп қалуы мүмкін.
- ⚠️ НАЗАР АУДАРЫҢЫЗ!** Аспап тек су қайнатуға арналған.
5. Ол сырт еткенше шайнектің қақпағын жабыңыз және шайнекті орнына қойыңыз. Құрал егер дұрыс орнатылса жұмыс істейтін болады.

6. Құралды электр желісіне қосыңыз.
7. 0/1 ауыстырып-қосқыш төменгі, құралдағы индикатор жанады, суды қыздыру үдерісі басталады.
8. Су қайнаған соң шәйнек автоматты түрде өшеді.
9. Су қайнату үдерісін тоқтату үшін 0/1 түймешігін басып, 0 күйіне апарыңыз.



НАЗАР АУДАРЫҢЫЗ! Егер қайнату барысында сіз шәйнекті өшпеген күйі тұғырдан алып тастасаңыз, сужарығы тоқтайды, бірақ 0/1 түймешігі (I) қосулы күйінде қалады. Егер содан кейін шәйнекті тұғырға қойсаңыз, су қыздыру жалғасады. Шәйнекті тұғырдан алған соң, оны ылғи 0/1 түймешігін «Өшірілген» (0) күйіне апарып, өшіріп отырыңыз.

10. Жұмыс аяқталған соң аспапты электр желісінен ажыратыңыз.

Қауіпсіздік жүйесі

- Шәйнек су қайнағаннан кейін автоматты ажыратылу жүйесімен жабдықталған.
- Шәйнектің ішінде су жоқ кезде немесе жеткіліксіз болған кезде қатты қызып кетуден автоматты қорғаныс істеп кетеді. Оны суығанша күтіңіз. Одан кейін құрал жұмысқа дайын болады.

III. АСПАПТЫ КҮТУ

Тазалар алдында шәйнекті электр желісінен ажыратып, суытыңыз. Шәйнек пен тұғырды ара-тұра дымқыл жұмсақ матамен тазартып отырыңыз.



Шәйнек, тұғыр, электр бау немесе штепсельді суға батырмаңыз: электр түйіспелер суға тимеуі тиіс!

Аспапты тазалау барысында қатты сулықтар немесе сіңіргіштер абразивті паста ларды қолдануға ТЫЙЫМ САЛЫНАДЫ. Сондай-ақ кез келген химиялық агрессивті немесе асқа жанасатын заттармен бірге қолдануға кеңес берілмеген басқа да заттарды қолдануға болмайды.

Тоттан тазалау

Пайдалану барысында, қолданылатын судың құрамына байланысты аспаптың ішкі қабырғаларында, қыздыру элементінде қақ тұруы мүмкін. Оларды кетіру үшін ас үй техникасына арналған тазалау және қақ кетіруге арналған арнайы қырмайтын заттарды қолданыңыз.

1. Шәйнекті тазалар алдында оны толық суытыңыз.
2. Тазалау құралының орамындағы нұсқауларды ұстаныңыз.
3. Тазалаған соң ерітіндіні төгіп тастап, шәйнекті суық сумен мұқият жуып жіберіңіз.
4. Ерітінді мен қақтың барлық іздерін жою үшін шәйнекті дымқыл матамен сүртіңіз.



НАЗАР АУДАРЫҢЫЗ! Шәйнекті қайта пайдаланар алдында электр түйіспелердің құрғақтығына көз жеткізіңіз!

Сүзгіні тазалау

1. Қақпағын ашыңыз және надавите на алынбалы сүзгі арқылы шүмек шәйнек.
2. Сүзгіні ағын суда жуып, мұқият кептіріңіз.
3. Сүзгіні орнына орнатыңыз.

Сақтау және тасымалдау

Сақтау және қайта пайдаланудың алдында құралдың барлық бөліктерін тазалап, түгел құрғатыңыз. Құралды құрғақ желденетін жерде жылыту аспаптарынан алыс және тікелей күн сәулелерден алыс сақтаңыз.

Тасымалдау және сақтау кезінде құралдың зақымдануына және/немесе ораманың бүтіндігіне әкелуі мүмкін құралды механикалық әсерлерге ұшыратуға тыйым салынады.

Құралдың орамасын су мен басқа да сұйықтықтардан сақтау қажет.

IV. СЕРВИС-ОРТАЛЫҚҚА ЖОЛЫҒАР АЛДЫНДА

Ақау	Ықтимал себеп	Жою тәсілі
Шәйнек қосылмайды	Электр қоректендіру жоқ	Шәйнекті жұмыс істейтін электр розеткаға қосыңыз
Шәйнек алдын ала өшеді	Қыздыру элементінде қақ тұрды	Қыздыру элементін қақтан тазартыңыз («Аспапты күту» тарауын қараңыз)
Шәйнек бірнеше секундтан соң өшеді	Шәйнекте су жоқ, қызып кетуден қорғаныс қосылып кеткен	Аспапты электр желісінен ажыратып, оны толық суытыңыз. Шәйнекті ары қарай пайдалану үшін шәйнекті жоғары белгіге 0.3 L жеткізе толтырыңыз

i Егер қателікті дұрыстай алмасаңыз, авторизацияланған сервистік орталыққа жүгінізіз.

V. КЕПІЛДІК МІНДЕТТЕМЕЛЕР

Осы бұйымға сатып алынған сәттен 12 ай мерзіміне кепілдік беріледі. Өндіруші кепілдік кезеңі ішінде жөндеу, бөлшектерді ауыстыру немесе бүкіл бұйымды ауыстыру жолымен кез келген

зауыттық ақауларды жоюға міндеттенеді. Кепілдік тек сатып алу күні түпнұсқалық кепілдік талонында дүкен мөрімен және сатушы қолымен расталған жағдайда ғана күшіне енеді. Осы кепілдік тек бұйым пайдалану бойынша нұсқаулыққа сәйкес қолданылған, жөнделмеген, бұзылмаған және сонымен дұрыс жұмыс істемеу нәтижесінде зақымданбаған, сонымен қатар бұйымның толық жинағы сақталған жағдайда танылады. Осы кепілдік бұйымның табиғи тозуына және шығын материалдарына таралмайды (сүзгілер, шамдар, қыш және тефлондық тығыздауыштар және т. б.). Бұйымның қызмет мерзімі мен кепілдік міндеттемелердің жарамдылық мерзімі өндірілген кезден бастап немесе бұйым жасалған кезден бастап есептеледі (егер сатылған күнін анықтау мүмкін болмаса).

Аспаптың өндірілген кезі бұйым корпусындағы сәйкестендіру жапсырмасында орналасқан сериялық нөмірден табуға болады. Сериялық нөмір 13 белгіден тұрады. 6-ші және 7-шы белгілер айды, 8-ші – құрылғы шыққан жылды білдіреді.

0	0	0	0	0	1	1	2	3	3	3	3	3
---	---	---	---	---	---	---	---	---	---	---	---	---

1 – өндірілген айы (01 – қаңтар, 02 – ақпан ... 12 – желтоқсан)

2 – өндірілген жылы (1 – 2011 ж., 2 – 2012 ж. ... 0 – 2020 ж.)

3 – үлгінің сериялық нөмірі

Өндірушінің белгілеген құралдың қызмет ету мерзімі бұйымды пайдалану қолданылатын техникалық стандарттар және осы нұсқаулыққа сәйкес жүзеге асырылу шарттарында сатып алынған күннен бастап 3 жылды құрайды.

Орам, пайдаланушы нұсқаулығы, сондай-ақ құралдың өзін қалдықтарды қайта өңдеу бойынша жергілікті бағдарламаға сәйкес утилизациялау керек. Мұндай бұйымдарды қарапайым тұрмыстық қоқыспен бірге лақтырмаңыз.

www.redmond.company
www.multivarka.pro
www.store.redmond.company
www.smartredmond.com
Made in China

RK-M155-CIS-UM-1