

REDMOND

Чайник электрический
RK-M1303D

Руководство по эксплуатации



Если вы не получили требуемое качество обслуживания в сервисе, обращайтесь в головной сервисный центр по контактным данным, указанным в условиях гарантийного обслуживания



Производитель: «Пауэр Пойнт Инк. Лимитед» №1202 Хай Юн
Гэ (В1) Лин Хай Шан Чжуан Сямейлин Футьян, Шеньжень, Китай,
518049.

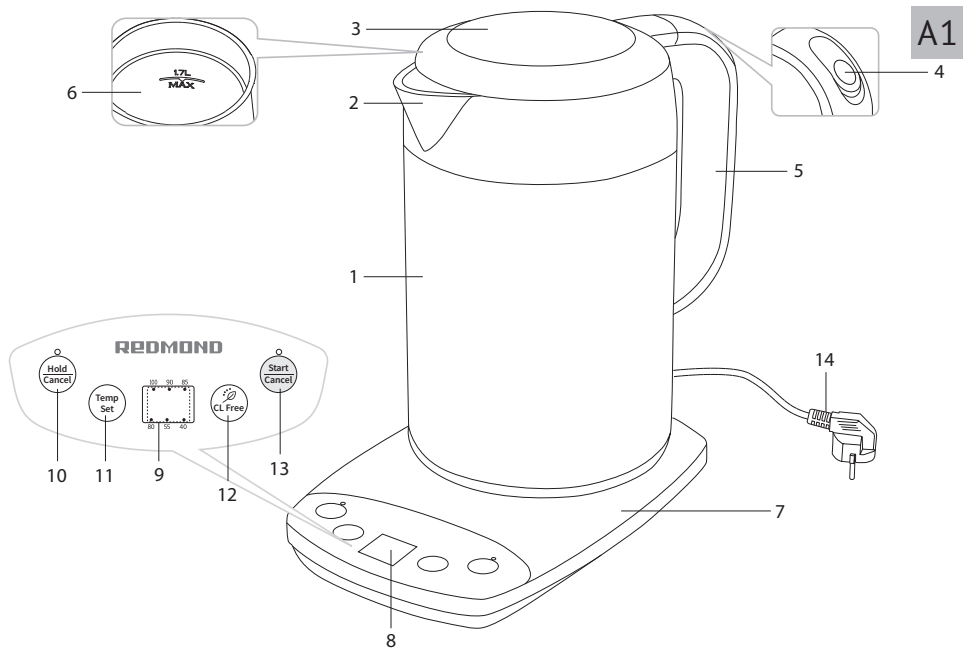
Импортер: ООО «ОРЛИС», 192019, РФ, г. Санкт-Петербург, ул.
Седова, д. 11, офис 613.

© REDMOND. Все права защищены. 2019

Воспроизведение, передача, распространение, перевод или
другая переработка данного документа или любой его части без
предварительного письменного разрешения правообладателя
запрещены.

СОДЕРЖАНИЕ

МЕРЫ БЕЗОПАСНОСТИ.....	4
Технические характеристики	7
Комплектация	7
Устройство модели.....	7
I. ПЕРЕД НАЧАЛОМ ИСПОЛЬЗОВАНИЯ.....	8
II. ЭКСПЛУАТАЦИЯ ПРИБОРА	8
Подготовка к работе.....	8
Кипячение воды.....	8
Функция «Chlorine free».....	9
Нагрев воды до заданной температуры	9
Режим поддержания заданной температуры воды	9
III. УХОД ЗА ПРИБОРОМ	10
Очистка от накипи	10
Хранение и транспортировка	10
IV. ПЕРЕД ОБРАЩЕНИЕМ В СЕРВИС-ЦЕНТР.....	11
V. ГАРАНТИЙНЫЕ ОБЯЗАТЕЛЬСТВА.....	11



УВАЖАЕМЫЙ ПОКУПАТЕЛЬ!

Благодарим вас за то, что отдали предпочтение бытовой технике REDMOND.

REDMOND – это качество, надежность и неизменно внимательное отношение к потребностям клиентов. Надеемся, что вам понравится продукция компании и вы также будете выбирать наши изделия в будущем.

Чайник электрический REDMOND RK-M1303D – современный прибор для нагрева и кипячения воды.

Хотите узнать больше? Посетите наш сайт www.redmond.company.

Здесь вы найдете самую актуальную информацию о предлагаемой технике и ожидаемых новинках, сможете получить консультацию онлайн, а также заказать продукцию REDMOND и оригинальные аксессуары к ней в нашем интернет-магазине.

Служба поддержки пользователей REDMOND в России: 8-800-200-77-21 (звонок по России бесплатный).



Прежде чем использовать данное изделие, внимательно прочитайте руководство по эксплуатации и сохраните его в качестве справочника. Правильное использование прибора значительно продлит срок его службы.

Меры безопасности и инструкции, содержащиеся в данном руководстве, не охватывают все возможные ситуации, которые могут возникнуть в процессе эксплуатации прибора. При работе с устройством пользователь должен руководствоваться здравым смыслом, быть осторожным и внимательным.

МЕРЫ БЕЗОПАСНОСТИ

- Производитель не несет ответственности за повреждения, вызванные несоблюдением техники безопасности и правил эксплуатации изделия.
- Данный электроприбор предназначен для использования в бытовых условиях и может применяться в квартирах, загородных домах или в других подобных условиях непромышленной эксплуатации. Промышленное или любое другое нецелевое использование устройства будет считаться нарушением условий надлежущей эксплуатации изделия. В этом случае производитель не

несет ответственности за возможные последствия.

- Перед подключением устройства к электросети проверьте, совпадает ли ее напряжение с номинальным напряжением питания прибора (см. технические характеристики или заводскую табличку изделия).
- Используйте удлинитель, рассчитанный на потребляемую мощность прибора: несоответствие параметров может привести к короткому замыканию или возгоранию кабеля.
- Подключайте прибор только к розеткам, имеющим заземление, – это обязательное требование электробезопасности. Используя удлинитель, убедитесь, что он также имеет заземление.
- Выключайте прибор из розетки после использования, а также во время его очистки или перемещения. Извлекайте электрошнур сухими руками, удерживая его за штепсель, а не за провод.

STOP

ВНИМАНИЕ! Во время работы прибор нагревается! Будьте осторожны! Не касайтесь руками корпуса прибора во время его работы. Во избежание ожога горячим паром не наклоняйтесь над устройством при открывании крышки.

- Используйте прибор только по назначению. Использование прибора в целях, отличающихся от указанных в данном руководстве, является нарушением правил эксплуатации.
- Разрешается использовать чайник только с подставкой, входящей в комплект прибора.
- Не протягивайте шнур электропитания в дверных проемах или вблизи источников тепла. Следите за тем, чтобы электрошнур не перекручивался и не перегибался, не соприкасался с острыми предметами, углами и кромками мебели.

STOP

ПОМНИТЕ: случайное повреждение кабеля электропитания может привести к неполадкам, которые не соответствуют ус-

ловиям гарантии, а также к поражению электротоком. При повреждении шнура питания его замену, во избежание опасности, должен производить изготовитель, сервисная служба или аналогичный квалифицированный персонал.

- Не устанавливайте прибор на мягкую и нетермоустойчивую поверхность, не накрывайте его во время работы: это может привести к нарушению работы и поломке устройства.
- Запрещена эксплуатация прибора на открытом воздухе: попадание влаги или посторонних предметов внутрь корпуса устройства может привести к его серьезным повреждениям.
- Перед очисткой прибора убедитесь, что он отключен от электросети и полностью остыл. Строго следуйте инструкциям по очистке прибора.

STOP

ЗАПРЕЩАЕТСЯ погружать корпус и подставку прибора в воду!

- Прибор не предназначен для использования лицами (включая детей) с пониженными физическими, психическими или умственными способностями или при отсутствии у них опыта или знаний, если они не находятся под контролем или не проинструктированы об использовании данного прибора лицом, ответственным за их безопасность. Дети должны находиться под присмотром для недопущения игры с прибором.
- Запрещены самостоятельный ремонт прибора или внесение изменений в его конструкцию. Ремонт прибора должен производиться исключительно специалистом авторизованного сервис-центра. непрофессионально выполненная работа может привести к поломке прибора, травмам и повреждению имущества.

STOP

ВНИМАНИЕ! Запрещается эксплуатация прибора при любых неисправностях.

Технические характеристики

Модель.....	RK-M1303D
Мощность.....	1800 Вт
Напряжение.....	220-240 В, 50 Гц
Защита от поражения электрическим током.....	класс I
Тип управления.....	электронный
Дисплей.....	светодиодный
Емкость.....	1,7 л
Материал корпуса.....	нержавеющая сталь
Выбор температуры нагрева воды.....	40, 55, 80, 85, 90, 100°C
Функция кипячения воды.....	есть
Функция нагрева воды без кипячения.....	есть
Функция дехлорирования воды.....	есть
Автоматическое поддержание заданной температуры воды.....	до 4 часов
Автоотключение:	
• при закипании	• при снятии с подставки
• при отсутствии воды	
Нагревательный элемент.....	скрытый, дисковый
Вращение на подставке.....	360°
Отсек для хранения электрошнура.....	есть
Контактная группа с термодатчиком.....	STRIX®
Длина электрошнура.....	0,65 м
Габаритные размеры.....	242 × 167 × 283 мм
Вес нетто.....	1,4 кг

Комплектация

Чайник.....	1 шт.
Подставка под чайник.....	1 шт.

Руководство по эксплуатации.....	1 шт.
Сервисная книжка.....	1 шт.


Производитель имеет право на внесение изменений в дизайн, комплектацию, а также в технические характеристики изделия в ходе совершенствования своей продукции без дополнительного уведомления об этих изменениях. В технических характеристиках допускается погрешность ±10%.

Устройство модели (схема A1, стр. 3)

1. Корпус чайника
2. Носик чайника
3. Крышка
4. Кнопка открывания крышки
5. Ручка
6. Градуированная шкала уровня воды
7. Подставка с углублением для хранения электрошнура
8. Дисплей
9. Индикаторы температурных режимов нагрева воды
10. Кнопка «Hold/Cancel» – режим поддержания заданной температуры воды
11. Кнопка «Temp Set» – выбор температуры нагрева воды
12. Кнопка «CL Free» – функция «Chlorine free», дехлорирование воды
13. Кнопка «Start/Cancel» – кипячение воды, начало/окончание работы
14. Шнур электропитания


I. ПЕРЕД НАЧАЛОМ ИСПОЛЬЗОВАНИЯ

Аккуратно достаньте изделие и его комплектующие из коробки. Удалите все упаковочные материалы и рекламные наклейки.

 **Обязательно сохраните на месте предупреждающие наклейки, наклейки-указатели (при наличии) и табличку с серийным номером изделия на его корпусе!**

После транспортировки или хранения при низких температурах необходимо выдержать прибор при комнатной температуре не менее 2 часов перед включением.

Протрите корпус прибора влажной тканью, затем вытрите насухо. Появление постороннего запаха при первом использовании не является следствием неисправности прибора.


 **Производитель рекомендует перед началом использования несколько раз вскипятить воду в чайнике для удаления возможных посторонних запахов и дезинфекции прибора.**

II. ЭКСПЛУАТАЦИЯ ПРИБОРА


Подготовка к работе

1. Установите чайник с подставкой на твердую ровную сухую горизонтальную поверхность. При установке следите за тем, чтобы выходящий при кипении пар не попадал на обои, декоративные покрытия, электронные приборы и другие предметы, которые могут пострадать от повышенной влажности и температуры.
2. Размотайте электрошнур на нужную длину. Лишнюю часть уложите в углубление внизу подставки. При необходимости используйте удлинитель подходящей мощности (не менее 2,5 кВт).

3. Снимите чайник с подставки. Нажмите кнопку открывания на ручке прибора.
4. Налейте в чайник воду. Уровень воды должен находиться между отметками MIN и MAX на градуированной шкале на корпусе прибора. Если наполнить чайник водой выше отметки MAX, возможно разбрызгивание кипятка. Если воды слишком мало, прибор может отключиться преждевременно.

 **ВНИМАНИЕ!** Прибор предназначен только для нагревания и кипячения воды.

5. Плотно закройте крышку чайника и установите его на подставку. Прибор будет работать только в том случае, если он установлен правильно.
6. Подключите прибор к электросети. Через несколько секунд дисплей покажет текущую температуру воды в чайнике, индикатор кнопки «Start/Cancel» будет мигать. Прибор находится в режиме ожидания.

 **При бездействии в течение длительного времени прибор перейдет в спящий режим, все индикаторы и дисплей погаснут. Для выхода из спящего режима нажмите любую кнопку.**

Кипячение воды

1. В режиме ожидания нажмите кнопку «Start/Cancel», начнется процесс нагрева воды. Индикатор кнопки «Start/Cancel» будет гореть постоянно, на дисплее будет отображаться текущая температура воды в чайнике.
2. После закипания воды прозвучат 3 звуковых сигнала, прибор перейдет в режим ожидания.

- Для прерывания процесса нагрева воды повторно нажмите кнопку «Start/Cancel». Прозвучит звуковой сигнал, прибор перейдет в режим ожидания.

Функция «Chlorine free»

Функция «Chlorine free» позволяет понизить содержание хлора и удалить вредные примеси, которые могут присутствовать в водопроводной воде.

- Нажмите кнопку «CL Free», прозвучит звуковой сигнал, начнется процесс нагрева воды. Индикатор кнопки «Start/Cancel» будет гореть постоянно, на дисплее будет отображаться текущая температура воды в чайнике.
- После закипания воды прибор продолжит кипятить воду в течение 3 минут, после чего прозвучат 3 звуковых сигнала, прибор перейдет в режим ожидания.
- Для прерывания процесса нагрева воды нажмите кнопку «Start/Cancel». Прозвучит звуковой сигнал, прибор перейдет в режим ожидания.

Нагрев воды до заданной температуры

Вы можете, как вскипятить воду, выбрав температуру 100°C, так и нагреть до необходимой температуры без кипячения: 90, 85, 80, 55, 40°C (рекомендуется при использовании питьевой воды, бутилированной артезианской или очищенной с помощью специальных фильтров). Вода, не подвергшаяся кипячению, сохраняет свои природные свойства, что особенно важно при заваривании элитных сортов чая.

- В режиме ожидания нажимайте кнопку «Temp Set»: напротив соответствующих температурных режимов 100, 90, 85,

80, 55, 40°C будут загораться индикаторы, переключение осуществляется по кругу.

- После выбора необходимого температурного режима нажмите кнопку «Start/Cancel», начнется процесс нагрева воды. Индикатор кнопки «Start/Cancel» будет гореть постоянно, на дисплее будет отображаться текущая температура воды в чайнике.

i Для прерывания процесса нагрева воды повторно нажмите кнопку «Start/Cancel». Прозвучит звуковой сигнал, прибор перейдет в режим ожидания.

- После нагрева воды до заданной температуры прозвучат 3 звуковых сигнала.

Режим поддержания заданной температуры воды

- В режиме ожидания нажмите кнопку «Hold/Cancel», загорится индикатор кнопки.
- Нажатием кнопки «Temp Set» выберите необходимую температуру нагрева: напротив соответствующих температурных режимов 100, 90, 85, 80, 55, 40°C будут загораться индикаторы, переключение осуществляется по кругу.
- После выбора необходимого температурного режима нажмите кнопку «Start/Cancel», начнется процесс нагрева воды. Индикатор кнопки «Start/Cancel» будет гореть постоянно, на дисплее будет отображаться текущая температура воды в чайнике.

i Если температура воды в чайнике выше, чем желаемая температура нагрева, процесс нагрева не будет запущен, прозвучат 3 звуковых сигнала.

Для прерывания процесса нагрева воды повторно нажмите кнопку «Start/Cancel». Прозвучит звуковой сигнал, прибор перейдет в режим ожидания.

4. После нагрева воды до заданной температуры прозвучат 3 звуковых сигнала.
5. Режим включится автоматически после завершения нагрева и будет поддерживать выбранную температуру воды (100, 90, 85, 80, 55, 40°C) в течение 4 часов. Если температура опускается ниже выбранного значения, автоматически включается нагревательный элемент. Во время работы режима индикаторы кнопок «Hold/Cancel» и «Start/Cancel» горят постоянно.
6. По окончании работы режима все индикаторы и дисплей погаснут, прибор перейдет в спящий режим.
7. Для прерывания работы режима поддержания заданной температуры воды нажмите кнопку «Start/Cancel» (прозвучит звуковой сигнал) либо снимите чайник с подставки, индикатор кнопки «Hold/Cancel» погаснет, прибор перейдет в режим ожидания.

III. УХОД ЗА ПРИБОРОМ

Перед очисткой отключите прибор от электросети и дайте ему полностью остыть. Корпус чайника и подставку очищайте влажной мягкой тканью.

STOP

ЗАПРЕЩАЕТСЯ погружать чайник, подставку, шнур электропитания и штепсель в воду или помещать их под струю воды!

ЗАПРЕЩАЕТСЯ использование при очистке прибора грубых салфеток или губок, абразивных паст. Также недопустимо использование любых химически агрессивных или других веществ, не рекомендованных для применения с предметами, контактирующими с пищей.

Очистка от накипи

В процессе эксплуатации, в зависимости от состава используемой воды, на нагревательном элементе и внутренних стенках прибора возможно образование налета и накипи. Для их удаления используйте специальные неабразивные вещества для очистки и удаления накипи с кухонной техники.

1. Перед очисткой чайника дайте ему полностью остыть.
2. Следуйте инструкции на упаковке чистящего средства.
3. После очистки вылейте раствор и тщательно промойте чайник холодной водой.
4. Протрите чайник влажной тканью для удаления всех следов раствора и накипи.



ВНИМАНИЕ! Перед повторным использованием чайника убедитесь, что электрические контакты совершенно сухие!

Хранение и транспортировка

Перед хранением и повторной эксплуатацией очистите и полностью просушите все части прибора. Храните прибор в сухом вентилируемом месте вдали от нагревательных приборов и попадания прямых солнечных лучей.

При транспортировке и хранении запрещается подвергать прибор механическим воздействиям, которые могут привести к повреждению прибора и/или нарушению целостности упаковки.

Необходимо беречь упаковку прибора от попадания воды и других жидкостей.

IV. ПЕРЕД ОБРАЩЕНИЕМ В СЕРВИС-ЦЕНТР

Неисправность	Возможная причина	Способ устранения
При нажатии кнопок ни один индикатор не загорается	Отсутствует электропитание	Убедитесь, что прибор подключен к исправной розетке
Чайник преждевременно отключается	Образовалась накипь на нагревательном элементе	Очистите нагревательный элемент от накипи (см. раздел «Уход за прибором»)
На дисплее отображается «Е», прибор не реагирует на нажатие кнопок	Чайник был снят с подставки	Символ исчезнет по возвращении чайника на подставку
Чайник выключается через несколько секунд	В чайнике нет воды, сработала защита от перегрева	Отключите прибор от электросети и дайте ему остыть. При дальнейшей эксплуатации наполняйте чайник водой выше отметки MIN

i В случае если неисправность устранить не удалось, обратитесь в авторизованный сервисный центр.

V. ГАРАНТИЙНЫЕ ОБЯЗАТЕЛЬСТВА

На данное изделие предоставляется гарантия сроком на 12 месяцев с момента приобретения. В течение гарантийного периода изготовитель обязуется устранить путем ремонта, замены деталей или замены всего изделия любые заводские дефекты. Гарантия вступает в силу только в том случае, если дата покупки

подтверждена печатью магазина и подписью продавца на оригинальном гарантийном талоне. Настоящая гарантия признается лишь в том случае, если изделие применялось в соответствии с руководством по эксплуатации, не ремонтировалось, не разбиралось и не было повреждено в результате неправильного обращения с ним, а также сохранена полная комплектность изделия. Данная гарантия не распространяется на естественный износ изделия и расходные материалы (фильтры и т.д.).

Срок службы изделия и срок действия гарантийных обязательств на него исчисляются со дня продажи или с даты изготовления изделия (в случае, если дату продажи определить невозможно). Дату изготовления прибора можно найти в серийном номере, расположенном на идентификационной наклейке на корпусе изделия. Серийный номер состоит из 13 знаков. 6-й и 7-й знаки обозначают месяц, 8-й – год выпуска устройства.

0	0	0	0	0	1	1	2	3	3	3	3	3
---	---	---	---	---	---	---	---	---	---	---	---	---

1 – месяц производства (01 – январь, 02 – февраль ... 12 – декабрь)
2 – год производства (1 – 2011 г., 2 – 2012 г. ... 0 – 2020 г.)
3 – серийный номер модели

Установленный производителем срок службы прибора составляет 3 года со дня его приобретения при условии, что эксплуатация изделия производится в соответствии с данным руководством и применимыми техническими стандартами.

Упаковку, руководство пользователя, а также сам прибор необходимо утилизировать в соответствии с местной программой по переработке отходов. Не выбрасывайте такие изделия вместе с обычным бытовым мусором.

www.redmond.company
www.multivarka.pro
www.store.redmond.company
www.smartredmond.com
Made in China

RK-M1303D-UM-3