

РУКОВОДСТВО ПО ЭКСПЛУАТАЦИИ  
ІНСТРУКЦІЯ З ЕКСПЛУАТАЦІЇ  
ПАЙДАЛАНУ ЖӨНІНДЕГІ НҰСҚАУЛЫҚ  
INSTRUCTION MANUAL

RUS	НАСТОЛЬНЫЙ ВЕНТИЛЯТОР .....	3
UA	НАСТІЛЬНИЙ ВЕНТИЛЯТОР .....	4
KZ	СТОЛУСТІ ЖЕЛДЕТКІШ .....	6
GB	DESK FAN .....	7



[www.scarlett.ru](http://www.scarlett.ru)



UA.TR.010



**RUS УСТРОЙСТВО ИЗДЕЛИЯ**

1. Электродвигатель
2. Задняя защитная сетка
3. Гайка крепления задней защитной сетки
4. Лопасты
5. Гайка крепления лопастей
6. Передняя защитная сетка
7. Кнопки управления
8. Основание
9. Винт
10. Стойка
11. Кнопка управления режимом поворота

**UA опис**

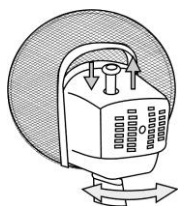
1. Електродвигун
2. Задня захисна сітка
3. Гайка кріплення задньої захисної сітки
4. Лопати
5. Гайка кріплення лопат
6. Передня захисна сітка
7. Кнопки керування
8. Основа
9. Гвинт
10. Сійка
11. Кнопка вмикання режиму обертання

**GB DESCRIPTION**

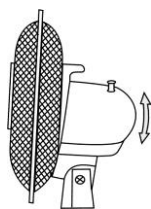
1. Motor
2. Rear grille cover
3. Rear grille cover screw
4. Blades
5. Blades adjusting screw
6. Front grille
7. Speed buttons
8. Base
9. Adjusting screw
10. Stand tube
11. Oscillation mode button

**KZ СИПАТТАМА**

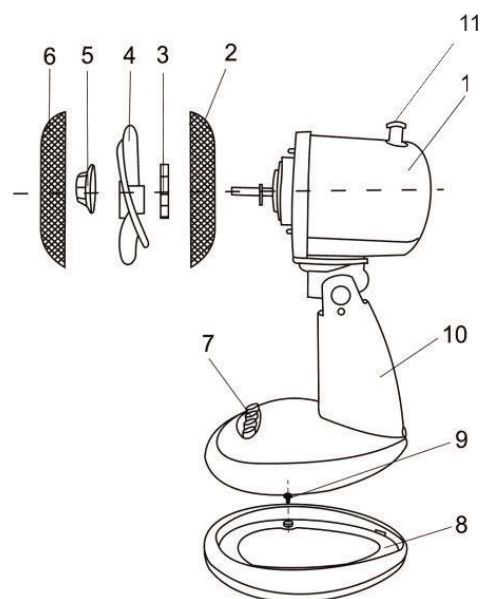
1. Электр қозғалтқышы
2. Артқы тор қорғауы
3. Артқы қорғау торының бекіту гайкалары
4. Қалақ
5. Қалақтарды бекіту гайкасы
6. Алдыңғы қорғау торы
7. Басқару ноқаты
8. Тұғыр
9. Бұрандасы
10. Тірек
11. Бұрылу тәртібінің қосқыш ноқаты



pic.1



pic.2



220-240 V ~ 50 Hz Класс защиты II	38 W	1.8 / 2.15 kg	
--------------------------------------	------	---------------	--

## **RUS** РУКОВОДСТВО ПО ЭКСПЛУАТАЦИИ МЕРЫ БЕЗОПАСНОСТИ

- Внимательно прочитайте Руководство по эксплуатации и сохраните его в качестве справочного материала.
- Неправильное обращение с прибором может привести к его поломке и причинить вред пользователю.
- Перед первоначальным включением проверьте, соответствуют ли технические характеристики, указанные на изделии, параметрам электросети.
- Использовать только в бытовых целях в соответствии с данным Руководством по эксплуатации. Прибор не предназначен для промышленного применения.
- Не использовать вне помещений.
- Прибор не предназначен для использования лицами (включая детей) с пониженными физическими, сенсорными или умственными способностями или при отсутствии у них жизненного опыта или знаний, если они не находятся под присмотром или не проинструктированы об использовании прибора лицом, ответственным за их безопасность.
- Дети должны находиться под присмотром для недопущения игр с прибором.
- Всегда отключайте устройство от электросети перед очисткой, или если Вы его не используете.
- Во избежание поражения электрическим током и возгорания, не погружайте прибор и шнур питания в воду или другие жидкости. Если это произошло, НЕ БЕРИТЕСЬ за изделие, немедленно отключите его от электросети и обратитесь в Сервисный центр для проверки.
- Не пользуйтесь устройством в ванных комнатах и около воды.
- Не располагайте прибор вблизи источников тепла.
- Не оставляйте включенный прибор без присмотра.
- Не используйте принадлежности, не входящие в комплект поставки.
- При повреждении шнура питания его замену, во избежание опасности, должны производить изготовитель, сервисная служба или подобный квалифицированный персонал.
- Следите, чтобы шнур питания не касался острых кромок и горячих поверхностей.
- Не тяните за шнур питания, не перекручивайте и не наматывайте его вокруг корпуса устройства.
- Избегайте контакта с движущимися частями прибора. Не просовывайте карандаши или другие предметы через защитную решетку работающего вентилятора.
- Не включайте вентилятор без установленных защитных решеток.
- Не пытайтесь самостоятельно ремонтировать прибор или заменять какие-либо детали. При обнаружении неполадок обращайтесь в ближайший Сервисный центр.
- Если изделие некоторое время находилось при температуре ниже 0°C, перед включением его следует выдержать в комнатных условиях не менее 2 часов.
- Производитель оставляет за собой право без дополнительного уведомления вносить незначительные изменения в конструкцию изделия, кардинально не влияющие на его безопасность, работоспособность и функциональность.
- Дата производства указана на изделии и/или на упаковке, а также в сопроводительной документации, в формате XX.XXXX, где первые две цифры «XX» – это месяц производства, следующие четыре цифры «XXXX» – это год производства.

### **СБОРКА ВЕНТИЛЯТОРА**

- Прибор предназначен для циркуляции воздуха в помещении.
- Установите основание вентилятора на ровную горизонтальную поверхность. Вставьте стойку вентилятора в основание, перемещая её вниз и вперед, и закрепите винтами.
- Отвинтите гайки крепления: лопастей - по часовой стрелке, а задней защитной сетки - против часовой стрелки, и снимите их с вала вентилятора. Установите заднюю сетку на вал вентилятора так, чтобы 2 выступа на кожухе двигателя вошли в 2 отверстия в ней. Как следует затяните гайку.
- Установите лопасти вентилятора на вал двигателя таким образом, чтобы выступы на валу вошли в пазы втулки лопастей. Надёжно закрепите лопасти соответствующей гайкой, затянув её против часовой стрелки, иначе вентилятор будет издавать нехарактерные звуки и может выйти из строя.
- Совместите переднюю и заднюю защитные сетки, зацепите верхним крючком передней сетки заднюю и скрепите их соединительными защелками.

#### **ПРИМЕЧАНИЕ:**

- Не подключайте прибор к электросети, не собрав его полностью.
- Не включайте вентилятор с поврежденными лопастями.

### **РАБОТА**

**ПРИМЕЧАНИЕ:** Во избежание поражения электрическим током или возгорания, не пользуйтесь вентилятором в условиях повышенной влажности (например, под дождём).

- Ставьте вентилятор только на сухую ровную и устойчивую поверхность.

#### **РЕЖИМЫ РАБОТЫ ВЕНТИЛЯТОРА**

- Включите вентилятор, нажав одну из кнопок:
  - 1 - минимальная скорость работы вентилятора;

- 2 - середня скорость;
- 3 - максимальная скорость.
- Чтобы выключить вентилятор, нажмите кнопку «0».

#### РЕЖИМ ПОВОРОТА НА 90° (РИС.1)

- Сверху на кожухе двигателя расположена кнопка включения режима поворота вентилятора. Если нажать (утопить) эту кнопку, двигатель с лопастями начнет поворачиваться в разные стороны на 90°. Чтобы отменить режим поворота, вытяните кнопку обратно.

#### РЕГУЛИРУЕМЫЙ НАКЛОН (РИС.2)

- Направление потока воздуха можно также изменять, просто наклоняя или поднимая сетку.

#### ОЧИСТКА И УХОД

- Перед очисткой и при необходимости снятия защитной сетки обязательно отключайте прибор от электросети.
- Не применяйте абразивные чистящие средства, бензин, растворители и другие агрессивные химические вещества.
- Откройте соединительные защелки и снимите переднюю сетку. Вентилятор и лопасти очищайте тканью, смоченной в мыльном растворе.

#### ХРАНЕНИЕ

- Храните изделие в сухом прохладном месте.
- Рекомендуются сохранить и использовать для сезонного хранения вентилятора его картонную упаковку.



Данный символ на изделии, упаковке и/или сопроводительной документации означает, что использованные электрические и электронные изделия и батарейки не должны выбрасываться вместе с обычными бытовыми отходами. Их следует сдавать в специализированные пункты приема. Для получения дополнительной информации о существующих системах сбора отходов обратитесь к местным органам власти.

Правильная утилизация поможет сберечь ценные ресурсы и предотвратить возможное негативное влияние на здоровье людей и состояние окружающей среды, которое может возникнуть в результате неправильного обращения с отходами.

#### UA ІНСТРУКЦІЯ З ЕКСПЛУАТАЦІЇ

- Шановний покупець! Ми вдячні Вам за придбання продукції торговельної марки SCARLETT та довіру до нашої компанії. SCARLETT гарантує високу якість та надійну роботу своєї продукції за умов дотримання технічних вимог, вказаних в посібнику з експлуатації.
- Термін служби виробу торгової марки SCARLETT у разі експлуатації продукції в межах побутових потреб та дотримання правил користування, наведених в посібнику з експлуатації, складає 2 (два) роки з дня передачі виробу користувачеві. Виробник звертає увагу користувачів, що у разі дотримання цих умов, термін служби виробу може значно перевищити вказаний виробником строк.

#### МІРИ БЕЗПЕКИ

- Уважно прочитайте Інструкцію з експлуатації та зберігайте її як довідковий матеріал.
- Неправильне поводження з приладом може привести до його поломки чи завдати шкоди здоров'ю користувача.
- Перед першим вмиканням перевірте, чи відповідають технічні характеристики виробу, позначені на виробу, параметрам електромережі.
- Використовувати тільки у побуті, відповідно з даною Інструкцією з експлуатації. Прилад не призначений для виробничого використання.
- Не використовувати поза приміщеннями.
- Прилад не призначений для використання особами (у тому числі дітей) зі зниженими фізичними, сенсорними чи розумовими здібностями або за відсутності в них життєвого досвіду чи знань, якщо вони не знаходяться під наглядом чи не проінструктовані про використання приладу особою, що відповідає за їхню безпеку.
- Діти повинні знаходитись під наглядом задля недопущення ігор з приладом.
- Завжди вимикайте прилад з мережі перед чищенням, а також якщо він не використовується.
- Щоб запобігти враження електричним струмом та загоряння, не занурюйте прилад у воду чи інші рідини. Якщо це відбулося, НЕ ТОРКАЙТЕСЯ виробу, негайно вимкніть його з мережі та зверніться до Сервісного центру для перевірки.
- Не використовуйте прилад у ванних кімнатах і біля води.
- Не розташовуйте прилад біля джерел тепла.
- Не залишайте ввімкнений прилад без нагляду.
- Не використовуйте приладдя, що не входить до комплекту поставки.

- У разі пошкодження кабелю живлення, його заміну, з метою запобігання небезпеці, повинен виконувати виробник або уповноважений їм сервісний центр, або аналогічний кваліфікований персонал.
- Стежте, щоб шнур живлення не торкався гострих крайок та гарячих поверхонь.
- Не тягніть за шнур живлення, не перекручуйте та не намотуйте його навколо приладу.
- Запобігайте контакту з рухомими частинами приладу. Не просовуйте олівці чи інші дрібні речі через захисну решітку вентилятора під час роботи.
- Не вмикайте вентилятор без установлених захисних решіток.
- Не намагайтеся самостійно ремонтувати прилад або замінювати які-небудь деталі. При виявленні неполадок звертайтеся в найближчий Сервісний центр.
- Якщо виріб деякий час знаходився при температурі нижче 0°C, перед увімкненням його слід витримати у кімнаті не менше 2 годин.
- Виробник залишає за собою право без додаткового повідомлення вносити незначні зміни до конструкції виробу, що кардинально не впливають на його безпеку, працездатність та функціональність.
- Дата виробництва вказана на виробі та/або на пакуванні, а також у супроводжувачій документації у форматі XX.XXXX, де перші дві цифри «XX» – це місяць виробництва, наступні чотири цифри «XXXX» – це рік виробництва.
- Обладнання відповідає вимогам Технічного регламенту обмеження використання деяких небезпечних речовин в електричному та електронному обладнанні.

### **ЗБОРКА ВЕНТИЛЯТОРА**

- Прилад призначений для циркуляції повітря в приміщенні.
- Установіть основу вентилятора на рівну горизонтальну поверхню. Уставте стійку вентилятора в основу, переміщуючи її униз і вперед та зафіксуйте гвинтами.
- Відгвинтіть гайки кріплення: лопат - по годинниковій стрілці, а задньої захисної сітки - проти годинникової стрілки, та зніміть їх з вала вентилятора. Установіть задню сітку на вал вентилятора так, щоби 2 виступи на кожусі двигуна увішли до 2 отворів у ній. Надійно затисніть гайку.
- Установіть лопати вентилятора на вал двигуна так, щоби виступи на валові увішли до пазів втулки лопат. Надійно закріпіть лопати відповідною гайкою, затягнувши її проти годинникової стрілки, інакше вентилятор буде видавати нехарактерні звуки та може зламатися.
- Сполучіть передню та задню захисні сітки, зачіпите верхнім гачком передньої сітки задню та скріпіть їх сполучними защіпками.

#### **ПРИМІТКА:**

- Не вмикайте прилад до мережі, не склавши його цілком.
- Не вмикайте вентилятор з ушкодженими лопатами.

### **ЕКСПЛУАТАЦІЯ**

**ПРИМІТКА:** Щоб запобігти враження електричним струмом чи загоряння, не користуйтеся вентилятором в умовах підвищеної вологості (наприклад, під дощем).

- Ставте вентилятор тільки на суху рівну і стійку поверхню.

### **РЕЖИМИ РОБОТИ ВЕНТИЛЯТОРА**

- Увімкніть вентилятор, натиснувши одну з кнопок:
  - 1 - мінімальна швидкість роботи вентилятора;
  - 2 - середня швидкість;
  - 3 - максимальна швидкість.
- Щоб вимкнути вентилятор, натисніть кнопку «0».

### **РЕЖИМ ОБЕРТАННЯ НА 90° (МАЛ.1)**

- Зверху на кожусі двигуна розташована кнопка вмикання режиму обертання вентилятора. Якщо натиснути (утопити) цю кнопку, двигун з лопатами почне обертатися в різні сторони на 90°. Щоби скасувати режим обертання, витягніть кнопку нагору.

### **РЕГУЛЬОВАНИЙ НАХИЛ (МАЛ.2)**

- Напрямок потвітряного струму також можна змінювати, просто нахилиючи або підіймаючи сітку.

### **ОЧИЩЕННЯ ТА ДОГЛЯД**

- Обов'язково вимикайте прилад з електромережі перед очищенням. Не вживайте абразивних чистячих засобів, бензину, розчинників та інших агресивних хімічних речовин.
- Відчиніть сполучні защіпки та зніміть передню сітку. Вентилятор і лопати чистіть тканиною, змоченою мильним розчином.

### **ЗБЕРЕЖЕННЯ**

- Зберігайте вентилятор в сухому прохолодному місці.
- Рекомендується заховувати та використовувати для сезонного збереження вентилятора його картонну скринку.



Цей символ на виробі, упаковці та/або в супровідній документації означає, що електричні та електронні вироби, а також батарейки, що були використані, не повинні викидатися разом із звичайними побутовими відходами. Їх потрібно здавати до спеціалізованих пунктів прийому.

Для отримання додаткової інформації щодо існуючих систем збору відходів зверніться до місцевих органів влади.

Належна утилізація допоможе зберегти цінні ресурси та запобігти можливому негативному впливу на здоров'я людей і стан навколишнього середовища, який може виникнути в результаті неправильного поводження з відходами.

## **ПАЙДАЛАНУ ЖӨНІНДЕГІ НҰСҚАУЛЫҚ**

- Құрметті сатып алушы! SCARLETT сауда таңбасының өнімін сатып алғаныңыз үшін және біздің компанияға сенім артқаныңыз үшін Сізге алғыс айтамыз. Іске пайдалану нұсқаулығында суреттелген техникалық талаптар орындалған жағдайда, SCARLETT компаниясы өзінің өнімдерінің жоғары сапасы мен сенімді жұмысына кепілдік береді.
- SCARLETT сауда таңбасының бұйымын тұрмыстық мұқтаждар шеңберінде пайдаланған және іске пайдалану нұсқаулығында келтірілген пайдалану ережелерін ұстанған кезде, бұйымның қызмет мерзімі бұйым тұтынушыға табыс етілген күннен бастап 2 (екі) жылды құрайды. Аталған шарттар орындалған жағдайда, бұйымның қызмет мерзімі өндіруші көрсеткен мерзімнен айтарлықтай асуы мүмкін екеніне өндіруші тұтынушылардың назарын аударады.

## **ҚАУІПСІЗДІК ШАРАЛАРЫ**

- Қолдану нұсқауын ықыласпен оқып шығыңыз және оны анықтамалық материал ретінде сақтаңыз.
- Бұйымды дұрыс қолданбау оның бұзылуына әкелуі және сізге зиян келтіруі мүмкін.
- Алғашқы қосудың алдында бұйымның техникалық сипаттамасының жапсырмадағы, электр жүйесінде көрсетілген параметрлеріне сәйкестігін тексеріңіз.
- Осы Пайдалану нұсқауына сәйкес тек қана тұрмыстық мақсаттарда қолданылады. Құрал өнеркәсіптік қолдануға арналмаған.
- Жайдан тыс қолданылмайды.
- Дене, жүйке не болмаса ақыл-ой кемістігі бар, немесе осы құрылғыны қауіпсіз пайдалану үшін тәжірибесі мен білімі жеткіліксіз адамдардың (соның ішінде балалардың) қауіпсіздігі үшін жауап беретін адам қадағаламаса немесе аспапты пайдалану бойынша нұсқау бермесе, олардың бұл аспапты қолдануына болмайды.
- Балалар аспаппен ойнамауы үшін оларды үнемі қадағалап отыру керек.
- Әрқашан ажыратып, құрылғыны электр желісінен тазалау алдында немесе Сіз оны қолданасыз.
- Электр тоғының ұруына және жануға тап болмау үшін, құралды суға немесе басқа сұйықтықтарға батырмаңыз. Егер бұл жағдай болса, бұйымды ҰСТАМАҢЫЗ, оны электр жүйесінен дереу сөндіріп тастаңыз және сервис орталығына тексертіңіз.
- Құрылғыны былаулы бөлмелері мен су жанында пайдаланбаңыз.
- Жылу қайнарлары жақын маңда құралды жайғастырмаңыздар.
- Қосылған құралды қараусыз қалдырмаңыз.
- Бересі жинаққа енгізілмеген керек-жарақтарды қолданбаңыз.
- Қуат бауы бүлінген жағдайда, қатерден аулақ болу үшін оны ауыстыруды өндіруші, сервистік қызмет немесе соған ұқсас білікті қызметкерлер іске асыруға тиіс.
- Қоректену бауының өткір жиектер және ыстық үстілерге тимеуін қадағалаңыз.
- Қоректену бауын тартпаңыз, бұраламаңыз және еш нәрсеге орамаңыз.
- Аспаптың қозғалатын бөлшектеріне тиіспеңіз. Жұмыс істеп тұрған желдеткіштің қорғауыш торы арқылы қарындаш немесе басқа зат сұқпаңыз.
- Қорғауыш торы орнатылмаған желдеткішті қоспаңыз.
- Құрылғыны өз бетіңізше жөндеуге талпынбаңыз. Олқылықтар пайда болса жақын арадағы сервис орталығына апарыңыз.
- Егер бұйым біршама уақыт 0°C-тан төмен температурада тұрса, іске қосар алдында оны кем дегенде 2 сағат бөлме температурасында ұстау керек.
- Өндіруші бұйымның қауіпсіздігіне, жұмыс өнімділігі мен жұмыс мүмкіндіктеріне түбегейлі әсер етпейтін болмашы өзгерістерді оның құрылмасына қосымша ескертпестен енгізу құқығын өзінде қалдырады.
- Жасап шығарылған күні бұйымда және (немесе) қаптамада, сондай-ақ ілеспе құжаттамада, XX.XXXX пішімінде көрсетілген, мұндағы алғашқы екі сан «XX» – жасап шығарылған айы, келесі төрт сан «XXXX» – жасап шығарылған жылы.

## **ЖЕЛДЕТКІШТІ ҚҰРАСТЫРУ**

- Желдеткіш бөлек-бөлек күйде жеткізіледі.
- Желдеткіш негізін тегіс горизонтальдық бетке орнатыңыздар. Желдеткіштің тірегін төмен және алға жылжытып, негізге салыңыз және шегелеп қойыңыздар бұрандалармен .

- Бекіту гайкасын бұрап шығарыңыз: қалақтарды – сағат тілімен. Ал артқы қорғау торын – сағат тіліне қарсы, және оларды желдеткіштің білігінен түсіріңіз. Артқы торды қозғалтқыштың қаптамасындағы 2 шошақ оның 2 тесігіне кіретіндей етіп, желдеткіш білігіне орнатыңыздар.
- Гайканы тиістідей тартыңыз. Біліктегі шошақтар қалақтардың төлкесінің қусына кіретіндей етіп, желдеткіштің қалақтарын қозғалтқыштың білігіне орналастырыңыз. Лайықты гайкамен қалақтарды сағат тіліне қарсы тартып нық бекітіңіз, басқаша желдеткіш тән емес дыбыстар шығарады және істен шығады.
- Алдыңғы және артқы қорғау торларын қыйстырыңыз, алдыңғы тордың жоғарғы қармағымен артқысын іліктіріңіз және оларды қосқыш ілгешектермен бекітіңіз.

#### **ЕСКЕРТУ:**

- Құралды толық жинамай электр жүйесіне қоспаңыз.
- Зақымдалған қалақтармен желдеткішті қоспаңыздар.

#### **ЖҰМЫС**

**ЕСКЕРУ:** Электр тоғының ұруына немесе жануға тап болмау үшін, жоғары дымқылдық жағдайларда желдеткішті пайдаланбаңыз (мысалы, жаңбырдың астында).

- Желдеткішті тек құрғақ тегіс және бекем үстіге ғана қойыңыз.

#### **ЖЕЛДЕТКІШТІҢ ЖҰМЫС ТӘРТІБІ**

- Ноқаттардың біреуін басып желдеткішті қосыңыз:
  - 1 - желдеткіштің жұмысының ең аз жылдамдығы;
  - 2- орташа жылдамдық;
  - 3 - максимальная скорость.
- Желдеткішті өшіру үшін, «0» ноқатын басыңыз.

#### **90° БҰРЫЛУ ТӘРТІБІ (СУРЕТ 1)**

- Қозғалтқыш қаптамасының үстінде желдеткіштің бұрылу тәртібін қосатын ноқат орналасқан. Егер бұл ноқатты басса (батырса), қозғалтқыш қалақтармен әр жақтарға 90° бұрыла бастайды. Бұрылу тәртібі болдырмау үшін ноқатты кері қойыңыз.

#### **РЕТТЕЛЕТІН ЫЛДИ (СУРЕТ 2)**

- Сонымен қатар торды жай еңкейтіп немесе көтеріп ауа ағынының бағытын өзгертуге болады.

#### **ТАЗАЛАУ ЖӘНЕ КҮТІМ**

- Тазалаудың алдында құралды қоректену жүйесінен әрқашан ажыратып тастаңыз. Қайрақты құралдарды, бензин, еріткіштер және басқа агрессивті химиялық заттарды қолданбаңыз.
- Қосатын ілгешектерді ашыңыздар және алдыңғы торды алыңыз. Желдеткіш және қалақтарды сабын ерітіндіде дымданған матамен тазалаңыз.

#### **САҚТАУ**

- Бұйымды құрғақ салқын орында сақтаңыз.
- Желдеткішті маусымдық сақтау үшін оның картон орамын сақтау және қолдану ұсынылады.



Өнімдегі, қораптағы және/немесе қосымша құжаттағы осындай белгі қолданылған электрлік және электрондық бұйымдар мен батарейкалар кәдімгі тұрмыстық қалдықтармен бірге шығарылмауы керек дегенді білдіреді. Оларды арнайы қабылдау бөлімшелеріне өткізу қажет.

Қалдықтарды жинау жүйелері туралы қосымша мәліметтер алу үшін жергілікті басқару органдарына хабарласыңыз.

Қалдықтарды дұрыс кәдеге жарату бағалы ресурстарды сақтауға және қалдықтарды дұрыс шығармау салдарынан адамның денсаулығына және қоршаған ортаға келетін теріс әсерлердің алдын алуға көмектеседі.

#### **GB INSTRUCTION MANUAL IMPORTANT SAFEGUARDS**

- Read carefully Instruction manual and keep it for further reference.
- Incorrect operation and improper handling can lead to malfunction of the appliance and injuries to the user.
- Before switching on the appliance for the first time please check if the technical specifications indicated on the unit correspond to the mains parameters.
- For home use only. Do not use for industrial purposes.
- For home use only.
- The appliance is not intended for use for physically, sensory or mental disabled person (including children) or for person with lack of life experience or knowledge, if only they are under supervision or have been instructed about the use of the unit by responsible person.
- Children must be under control in order not to be allowed to play with the appliance.
- Always unplug the appliance from the power supply when not in use.
- To prevent risk of electric shock and fire, do not immerse the appliance in water or any other liquids. If it has happened DO NOT TOUCH the appliance, unplug it immediately and check in a service center.
- Do not use the device in bathrooms and near water.

- Do not place the appliance near heat sources.
- Do not leave the switched on appliance unsupervised.
- Do not use other attachments than those supplied with the appliance.
- In case of power cord is damaged, its replacement should be done by the manufacture or service department or the other high-skill person to avoid any danger.
- Ensure that the cord does not hang over sharp edges and keep it away from hot surfaces.
- To disconnect the appliance from the power supply pull it out by the plug only, not by the cord.
- Avoid contact with moving parts of the device. Do not put pencils or other objects through the protective grid of the fan.
- Do not switch on the fan without well-adjusted front and rear grilles.
- Do not attempt to repair, adjust or replace parts in the appliance. Repair the malfunctioning appliance in the nearest service center.
- If the product has been exposed to temperatures below 0°C for some time it should be kept at room temperature for at least 2 hours before turning it on
- The manufacturer reserves the right to introduce minor changes into the product design without prior notice, unless such changes influence significantly the product safety, performance, and functions.
- Manufacturing date is indicated on the unit and/or on packing as well as in accompanying documents in the following format XX.XXXX where first two figures XX is the month of production, and following four figures XXXX is the year of production.

### ASSEMBLING INSTRUCTIONS

- The device is intended for air circulation in the room.
- Place fan basement onto flat horizontal surface. Tighten stand tube to stand base moving it upward and downward and fix it with screws.
- Unscrew the blade cap by turning clockwise and rear guard mounting nut by turning counter clockwise. Put rear grille on motor shaft so that two claws on motor cover match two holes on grille and secure with guard nut.
- Slide blades on motor shaft so that claws on motor shaft match the blades slots. Screw blade cap on shaft by turning counter clockwise, otherwise the fan will sound abnormal and may be broken while operate.
- Put front grill on rear grille and close clips or screw grill ring to secure grilles together.

**CAUTION:** Do not plug in the device before its assembling is finished.

- Do not operate the appliance with damaged blades.

### OPERATION MANUAL

- **CAUTION:** To avoid electroconvulsive shock or fire danger, do not operate fan under the conditions of increased humidity for example do not use it outdoors when it's raining.
- Place fan only onto dry flat unyielding surface.

### FAN OPERATING MODES

- Switch the fan on by pushing any of the buttons:
  - 1-For minimum operational speed
  - 2-For medium operational speed
  - 3-For maximum operational speed
- To switch the fan off push the button "0"

### OSCILLATING MODE (pic. 1)

- On the upper part of the motor cover there is oscillating knob. If pressed, it makes the fan cabinet with blades traverse from side to side with the angle 90°. To cancel oscillating mode push oscillating knob upward.

### VERTICAL ADJUSTMENT(pic.2.)

- Air flow direction can be changed by adjusting fan control box in a higher or lower position by a vertical adjustment screw.

### MAINTENANCE

- Before cleaning unplug fan first. Do not use abrasive cleansers, gasoline, solvents or other aggressive detergents
- Unfix clips on grille or unscrew grille ring and take off front grille. Clean the fan and blades with soft cloth moistened with soap solution.

### STORAGE

- Keep the device in dry cool place.  
It is recommended to keep and to use for seasonal storage the original carton box of the appliance.



The symbol on the unit, packing materials and/or documentations means used electrical and electronic units and battery's should not be toss in the garbage with ordinary household garbage. These units should be pass to special receiving point.

For additional information about actual system of the garbage collection address to the local authority.



Valid utilization will help to save valuable resources and avoid negative work on the public health and environment which happens with incorrect using garbage.