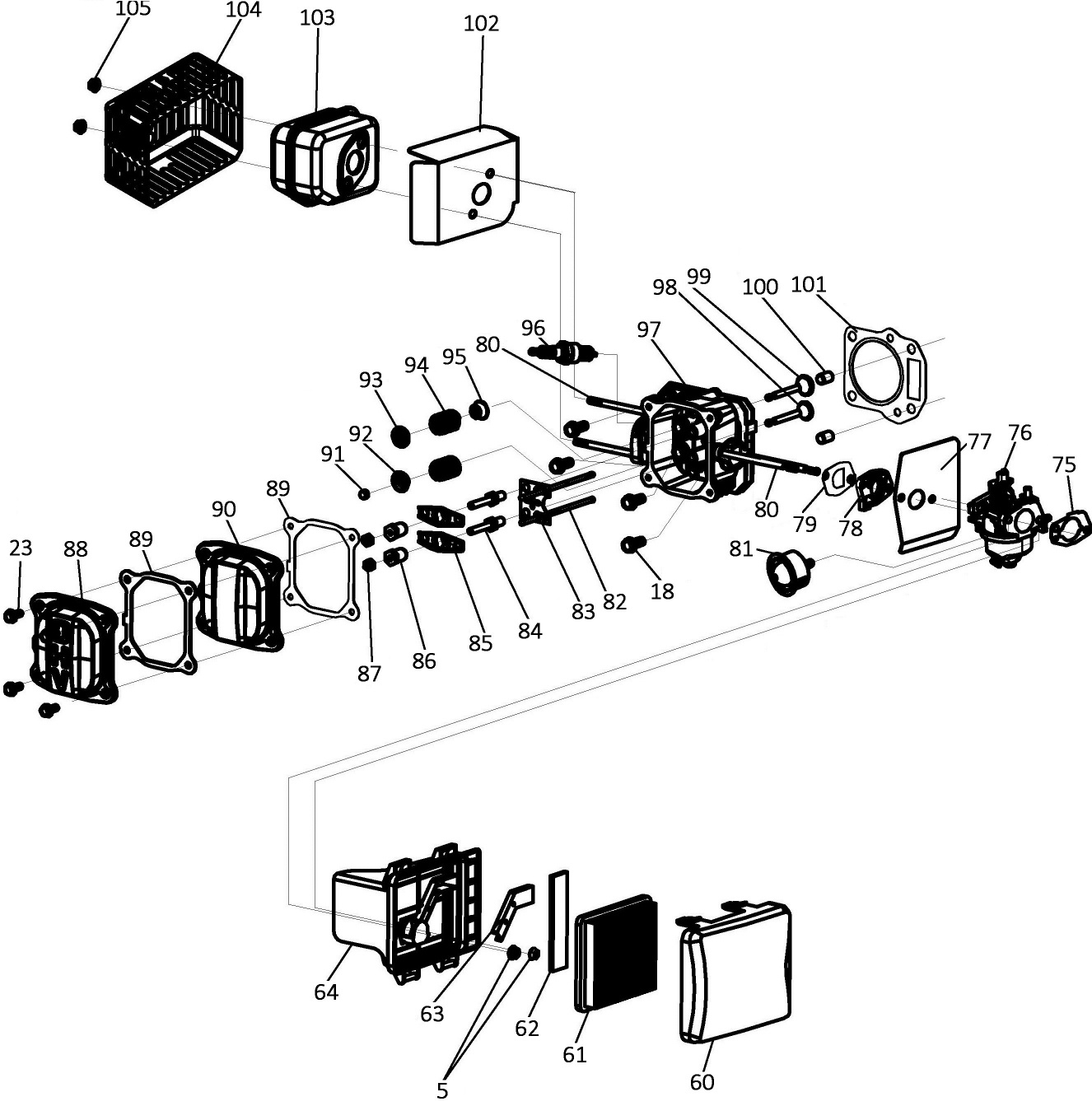
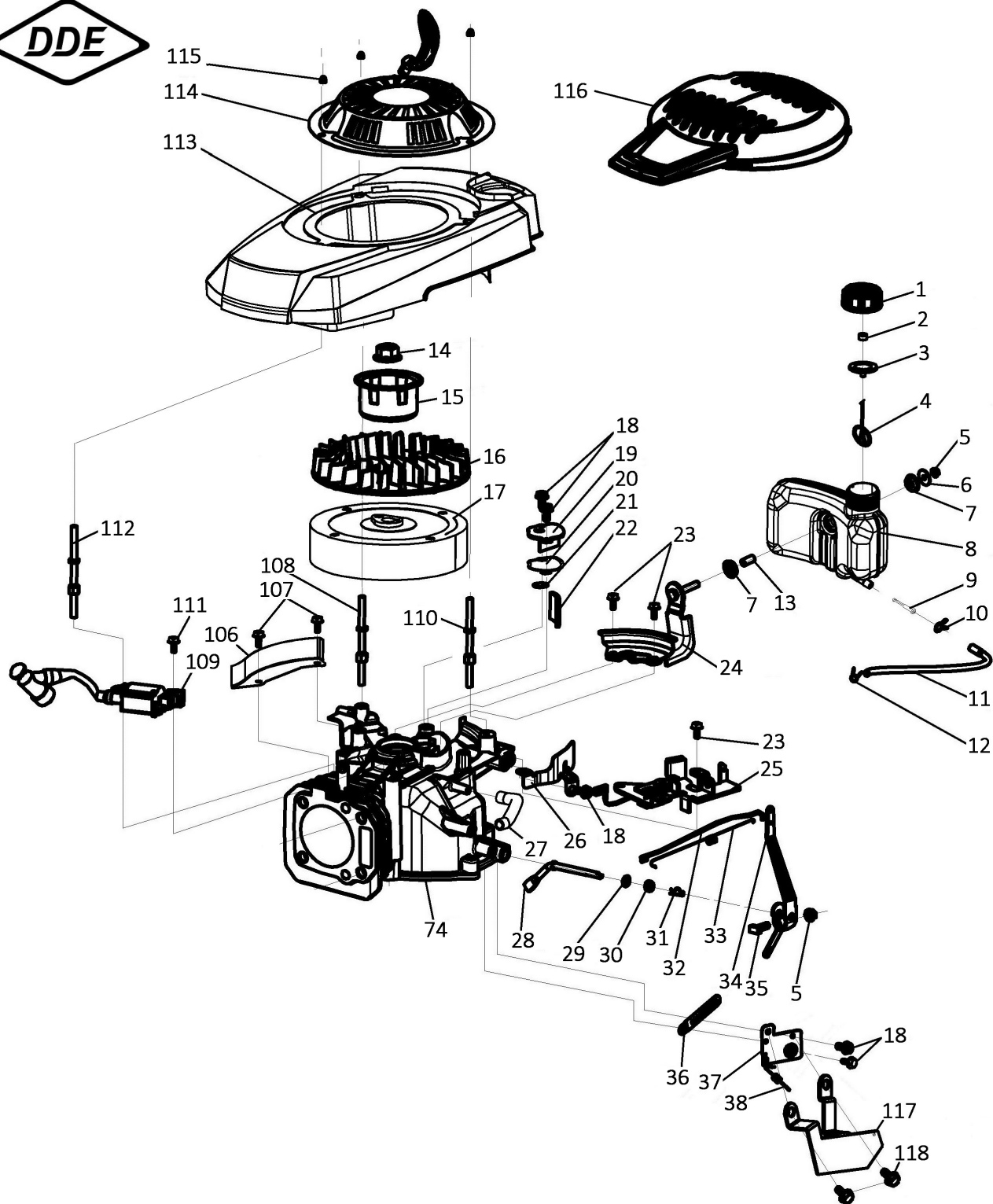


№	Артикул	Наименование	Кол
1	90-0289	Болт	1
2	915-021-002	Шайба	1
3	791-929-131	Нож	1
4	246-647-004	Адаптер	1
5		Болт М8×25	1
6		Болт М8×30	2
7	915-021-007	Кожух ремня	1
8		Втулка	2
9		Болт М6×12	2
10		Гайка	4
11	70740840280	Корпус	1
12	915-021-012	Пружина	1
13		Тяга	1
14		Штифт	4
15		Гайка	10
16		Болт М8×16	6
17		Кронштейн	1
18	T961310	Двигатель	1
19	20460030000	Вставка	1
20	915-021-020	Штуцер	1
21	60370020000	Кольцо	1
22		Стопор	1
23		Гайка	2
24		Болт М5×12	3
25		Пластина защитная	1
26		Гайка	1
27	915-021-027	Заглушка	1
28		Пластина зубчатая	1
29		Кронштейн	1
30		Ось	1
31	915-021-031	Пружина	1
Газонокосилка		Модель	
		LM51-60D	
Technical department		Assembly drawing	
Engineer, chief designer		John Emerson Jr.	
DYNAMIC DRIVE EQUIPMENT, USA		Page 1	

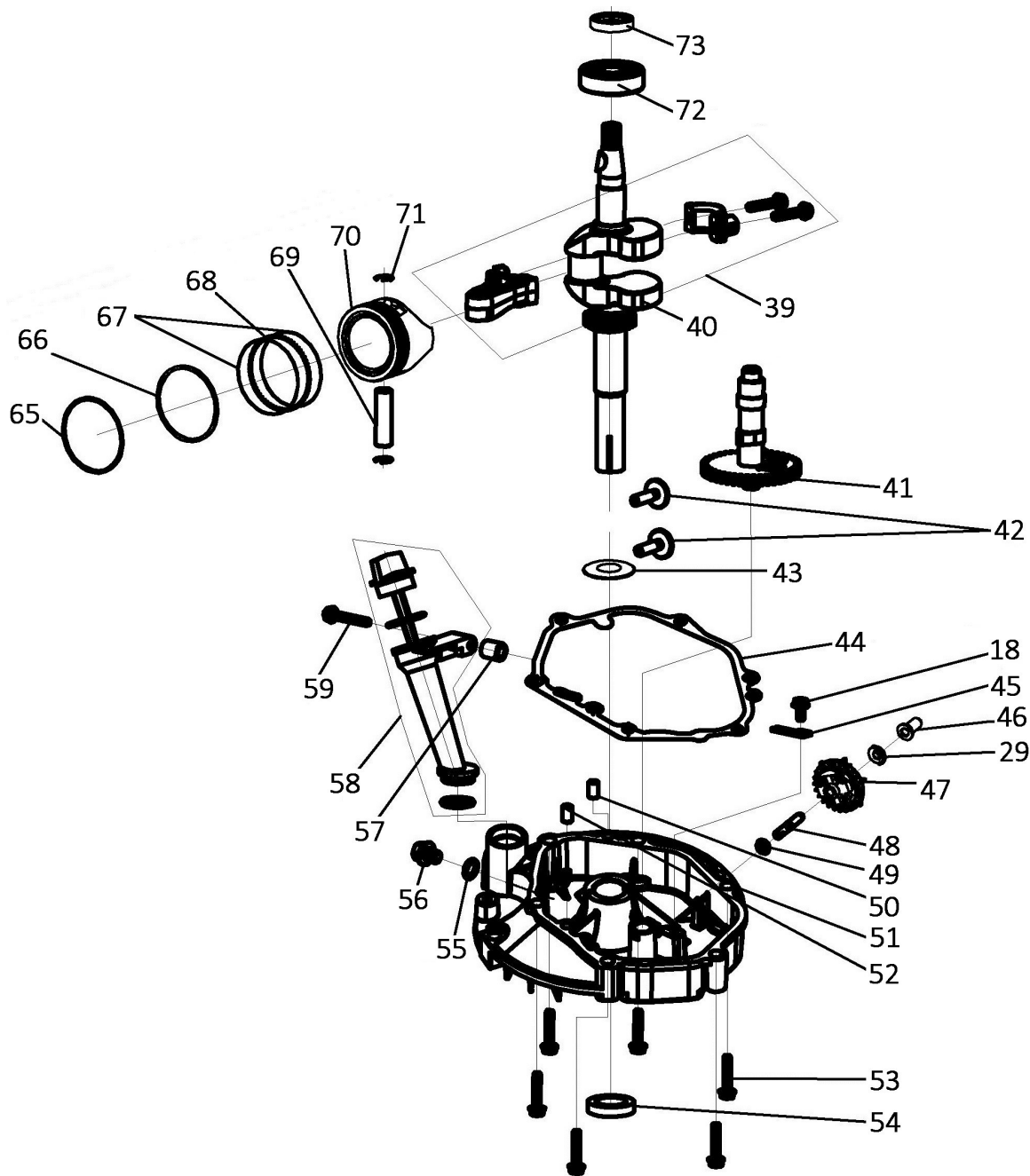


№	Артикул	Наименование	Кол
5		Гайка	4
18		Болт М6×12	5
23		Болт М6×14	7
60	25120010000	Крышка корпуса	1
61	90-0633	Фильтр воздушный бумажный	1
62		Фильтр воздушный поролоновый	1
63		Канал вентиляции картера	1
64	25220010000	Корпус воздушного фильтра	1
75	75730100000	Прокладка корпуса фильтра	1
76	75410590000	Карбюратор	1
77	75730060000	Прокладка карбюратора	1
78	25090020000	Теплоизолятор	1
79	75730050000	Прокладка теплоизолятора	1
80		Шпилька карбюратора	4
81	246-630-142	Праймер	1
82		Толкатель	2
83		Кронштейн коромысла	1
84		Болт коромысла	2
85		Коромысло	2
86		Гайка коромысла	2
87		Контргайка	2
88		Крышка клапанная наружная	1
89	75720270000	Прокладка	2
90		Крышка клапанная внутренняя	1
91		Ротатор	1
92		Стопор пружины	1
93		Стопор пружины	1
94		Пружина клапана	2
95	60360130000	Колпачок маслосъемный	2
96	LR5YC	Свеча зажигания	1
97		Головка цилиндра	1

Газонокосилка		Модель	
		LM51-60D	
Technical department		Assembly drawing	
Engineer, chief designer		John Emerson Jr.	
DYNAMIC DRIVE EQUIPMENT, USA			Page 6



№	Артикул	Наименование	Кол
1	25170110000	Пробка	1
2	80010070000	Сапун	1
3	60440340000	Прокладка	1
4	25250010000	Тросик	1
5		Гайка	4
6		Шайба	1
7		Амортизатор	2
8	25180230000	Бак топливный	1
9		Фильтр	1
10		Зажим	1
11	791-929-011	Шланг топливный	1
12		Зажим	1
13		Втулка	1
14	60140050000	Гайка М14×1.5	1
15		Храповик	1
16	791-929-015	Крыльчатка	1
17	791-943-017	Маховик	1
18		Болт М6×12	6
19		Крышка сапуна	1
20		Прокладка сапуна	1
21		Клапан	1
22		Отсекатель масла	1
23		Болт М6×14	1
24		Кронштейн бака	1
25	75380080000	Выключатель двигателя с мех. тормоза	1
26		Дефлектор	1
27	246-678-119	Шланг сапуна	1
28		Вал регулятора	1
29		Шайба	2
30		Сальник 6×11×4	1
31		Шплинт	1
Газонокосилка		Модель	
		LM51-60D	
Technical department		Assembly drawing	
Engineer, chief designer		John Emerson Jr.	
DYNAMIC DRIVE EQUIPMENT, USA		Page 8	



№	Артикул	Наименование	Кол
29		Шайба	2
39	75460030000	Шатун	1
40	791-929-041	Коленвал	1
41	75470030000	Распредвал	1
42		Тарелка толкателя	2
43		Шайба	1
44	791-929-045	Прокладка картера	1
45		Пластина крепления вала	1
46		Втулка	1
47	246-630-123	Шестерня регулятора (вкл 29,46-49)	1
48		Вал	1
49		Шайба	1
50		Штифт	1
51	75240150000	Крышка картера	1
52		Штифт	1
53		Болт М8×50	10
54	246-630-129	Сальник 25×38×7	1
55	60200150000	Шайба уплотнительная	1
56		Болт	1
57		Втулка	1
58	25200050050	Щуп в сборе	1
59		Болт М6×50	1
65	75130110000	Кольцо поршневое кольцо I	1
66	75130120000	Кольцо поршневое кольцо II	1
67	75090050000	Кольцо маслоъемное	2
68	75000060000	Кольцо расширительное	1
69	60310050000	Палец	1
70	75120070000	Поршень	1
71	60240110000	Кольцо стопорное	2
72	90-0461	Подшипник 6205	1
73	791-929-073	Сальник 25×40×7	1
Газонокосилка		Модель	
		LM51-60D	
Technical department		Assembly drawing	
Engineer, chief designer		John Emerson Jr.	
DYNAMIC DRIVE EQUIPMENT, USA		Page 10	

