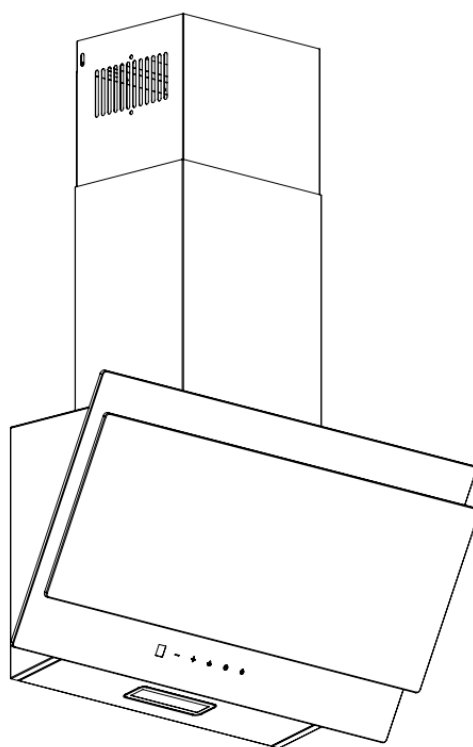




RU Кухонная вытяжка / Руководство по эксплуатации





SLD DY5227

SLD DL5227

Благодарим Вас за выбор нашего продукта.

Данное руководство пользователя содержит важную информацию о безопасности и инструкции, которые помогут Вам в эксплуатации и обслуживании вашего прибора. Прочитайте данное руководство пользователя перед использованием устройства и сохраните эту книгу для дальнейшего использования. *

Значок	Тип	Значение
	Предупреждение	Риск серьезной травмы или смерти
	ОПАСНО! ВЫСОКОЕ НАПРЯЖЕНИЕ!	Риск поражения электрическим током
	ВОСПЛАМЕНЕНИЕ	Предупреждение; Существует опасность возникновения пожара из-за наличия горючих материалов
	ОСТОРОЖНО	Риск травмы или материального ущерба
	ВАЖНО	Правильная эксплуатация системы

Оглавление

P
A
G
E

Инструкции по безопасности

Общая безопасность 4
*

Установка

Схема встраивания 7

Монтаж клинообразной заслонки 8

Установка 9

Эксплуатация

Сенсорное управление 13

Техническое обслуживание

Очистка..... 15

Очистка фильтров 16

Установка фильтров..... 16

Угольный фильтр (не входит в набор) 17

Замена лампочки 18

Демонтаж..... 19

Устранение неполадок 20



Общая безопасность

В этом руководстве объясняется правильная установка и использование вытяжки. Пожалуйста, внимательно прочтите его перед использованием, даже если вы знакомы с продуктом. Руководство следует хранить в надежном месте для дальнейшего использования.

Никогда:

- Никогда не пытайтесь использовать вытяжку без жирособирающих фильтров или если фильтры чрезмерно загрязнены!
- Не устанавливайте вытяжку над плитой с грилем, расположенным высоко.
- Не оставляйте сковороды без присмотра во время использования вытяжки, поскольку перегретый жир или масло могут стать причиной пожара.
- Никогда не оставляйте открытый огонь под вытяжкой.



- Если вытяжка повреждена, не пытайтесь использовать ее.
- Не готовьте пищу в технике фламбирования под вытяжкой.
- **ВНИМАНИЕ:** Выступающие части могут нагреваться во время использования.
- Не допускайте, чтобы вытяжка находилась ниже минимального

расстояния между выступающими верхними частями поверхности плиты и нижнего края вытяжки (Когда вытяжка установлена над газовой плитой, расстояние должно быть минимум 65 см).

- Воздух нельзя выпускать в дымоход, который используется для отвода паров от приборов, работающих на газе или других видах топлива.



Всегда:

- Важно! Всегда отключайте электропитание от электросети во время установки и технического обслуживания, например, замены лампочки.
- Вытяжка должна быть установлена в соответствии с инструкцией по установке и с соблюдением всех замеров.
- Все монтажные работы должны выполняться компетентным лицом или квалифицированным электриком.
- Пожалуйста, аккуратно утилизируйте упаковочный



Инструкции по безопасности

материал. Не позволяйте детям играть с упаковочным материалом.

- Обращайте внимание на острые края внутри вытяжки, особенно во время установки и чистки.
- Убедитесь, что в воздуховоде нет изгибов более 90 градусов, поскольку это снизит эффективность работы вытяжки.
- Внимание! Несоблюдение инструкций по установке винтов или крепежных устройств может привести к поражению электрическим током.
- Внимание! Перед получением доступа к клеммам, все цепи питания должны быть отключены.
- Если номинальное напряжение лампы меньше номинального напряжения прибора, номинальное напряжение лампы также должно быть указано на патроне лампы или рядом с ним.



- Вытяжка предназначена только для домашнего использования.



- Если шнур питания поврежден, он должен быть заменен производителем, его сервисным агентом или квалифицированным персоналом для того, чтобы избежать опасности.
- Данный прибор могут использовать дети в возрасте от 8 лет и старше, а также лица с ограниченными физическими, сенсорными или умственными возможностями, или с недостаточным опытом и знаниями, если они находятся под присмотром или были проинструктированы по безопасному использованию прибора и понимают связанные с этим опасности. Детям нельзя играть с прибором. Чистка и техническое обслуживание не должны производиться детьми без присмотра.



Всегда:

- Всегда закрывайте кастрюли и сковородки крышками при приготовлении на газовой плите.
- В режиме вытяжки воздух из помещения удаляется вытяжкой. Пожалуйста, убедитесь, что соблюдаются надлежащие меры по вентиляции. Вытяжка удаляет запахи из помещения, но не пар.
- В помещении должна быть обеспечена достаточная вентиляция, если вытяжка используется одновременно с приборами, сжигающими газ или другое топливо.



Всегда:

- Внимание! прибор и его выступающие части могут нагреваться во время эксплуатации. Будьте осторожны и не

Инструкции по безопасности

прикасайтесь к нагревательным элементам. Детям младше 8 лет следует держаться подальше от прибора, если они не находятся под постоянным присмотром.

крышкой или противопожарным одеялом.



- Существует риск возгорания, если очистка не проводится в соответствии с инструкциями.
- Необходимо соблюдать правила, касающиеся отвода воздуха.
- Периодически очищайте прибор, следуя методике, описанной в главе «Техническое обслуживание».
- В целях безопасности используйте только тот размер крепежного или монтажного винта, который рекомендован в данном руководстве по эксплуатации.
- Подробную информацию о методе и частоте очистки смотрите в разделе «Техническое обслуживание и очистка».
- Информацию о том, как устройство крепится к опоре, смотрите в разделе «Установка» процедуры установки данного руководства.
- При одновременной работе вытяжки и приборов, питаемых энергией, отличной от электрической, отрицательное давление в помещении не должно превышать 4 Па (4 x10⁻⁵бар).

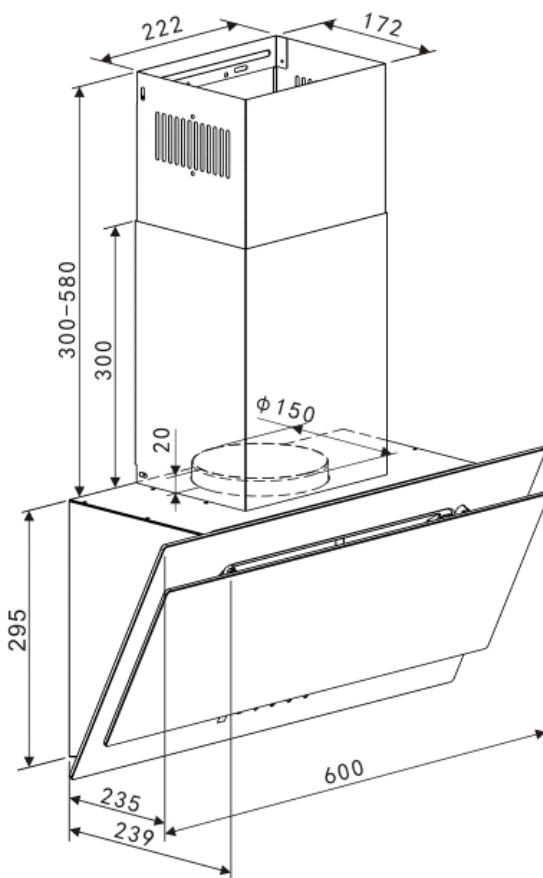


- Внимание! Опасность возгорания: не храните предметы на варочных поверхностях.
- Не используйте пароочиститель.
- НИКОГДА не пытайтесь потушить огонь водой, выключите прибор и затем накройте пламя, например,

Схема встраивания

\
*

M
E
R
G
E
F
O
R
M
A
T



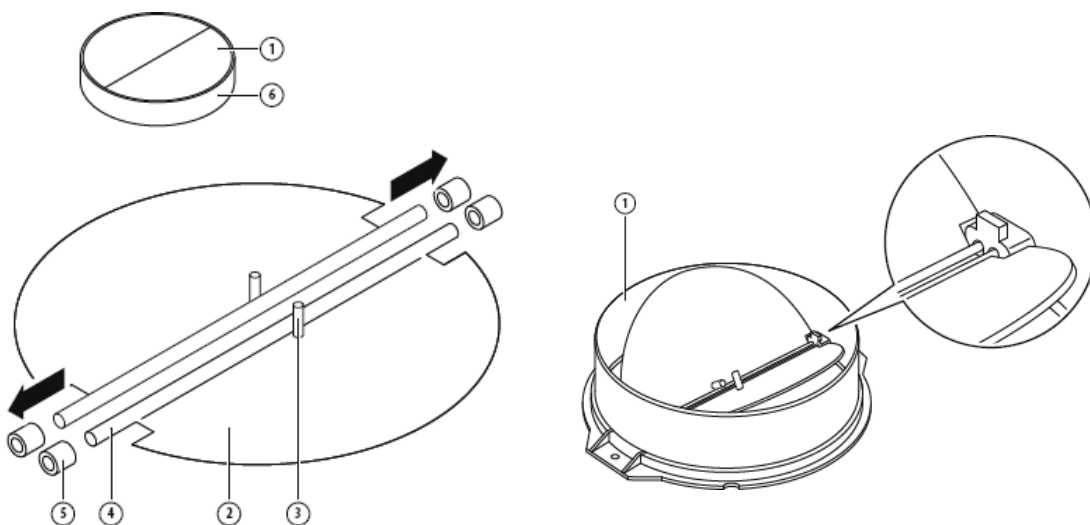
Установка

Монтаж клинообразной заслонки

Если вытяжка не имеет в сборе V-образной заслонки 1, следует установить ее половинки на корпус. Изображения показывают пример, как установить V-щиток, выход могут варьироваться, согласно различным моделям и конфигурации.

Для установки клиновидной заслонки 1 необходимо:

- Установите две половинки 2 в корпус 6
- Штифт 3 должен быть установлен по направлению вверх;
- Ось 4 должна быть вставлена в отверстия 5 на корпусе; повторите все операции для второй половины



\

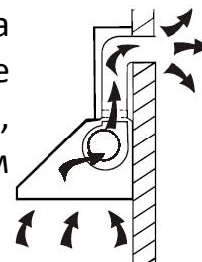
*

M
E
R
G
E
F
O
R
M
A
T

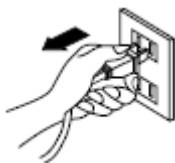
Установка



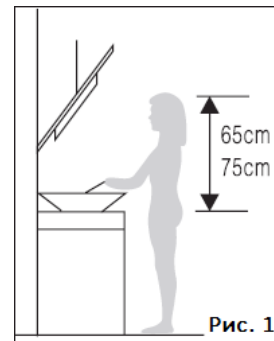
Если у вас есть отверстие в стене, выходящее наружу, Ваша вытяжка может быть подключена, как показано на рисунке ниже, с помощью вытяжного канала (эмаль, алюминий, гибкая труба или негорючий материал с внутренним диаметром 150 мм)



1. Перед установкой выключите устройство и выньте вилку из розетки.



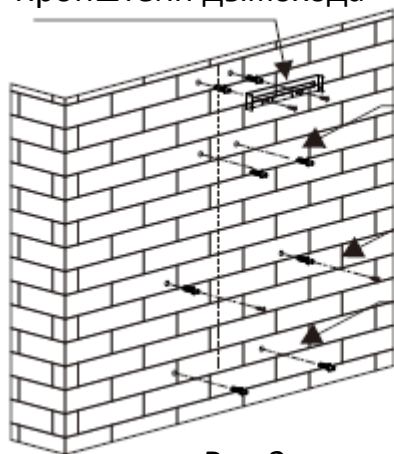
2. Для достижения лучшей производительности вытяжка должна быть установлена на расстоянии 65 ~ 75 см над варочной поверхностью.



3. После определения высоты вытяжки измерьте расположение отверстий для подвешивания вытяжки и внутренней части кронштейна дымохода и предохранительных винтов. Просверлите 8 отверстий, и следите, чтобы они были на одном уровне. Вставьте дюбели в отверстия. Фиксированное положение внутреннего кронштейна дымохода является самым высоким местом дымохода. Смотрите рис.

4. Вкрутите 2 крепежных винта 4 x 30 мм в дюбели, установленные крепежные винты должны выступать из стены на 3-5 мм для подвешивания вытяжки, затем используйте 2шт шурупов размером 4 x 40 мм для крепления внутреннего кронштейна дымохода. Смотрите рис. 2.

Кронштейн дымохода



Винты ST4*400 мм

Крепежные винты

Предохранительные винты

Рис.2

5. Установите клиновидный клапан в выпускное отверстие и закрепите расширительную трубу в выпускном отверстии с помощью кабельной стяжки. Смотрите Рис.3.



Рис.3

6. Закрепите кухонную вытяжку на шурупы. Закрепите вытяжку предохранительными винтами 2 шт ST4 * 30 мм. Смотрите рис. 4.

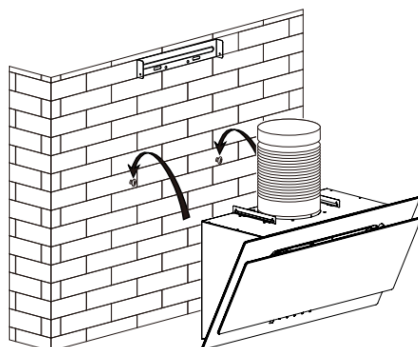


Рис.4

7. Установите наружный кронштейн дымохода на наружный дымоход с помощью винтов 2шт ST4 * 8 мм, здесь следует убедиться, что внутренний дымоход может свободно сгибаться. Смотрите рис. 5.

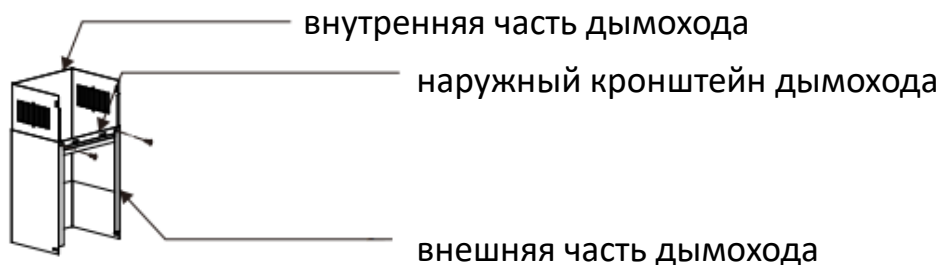


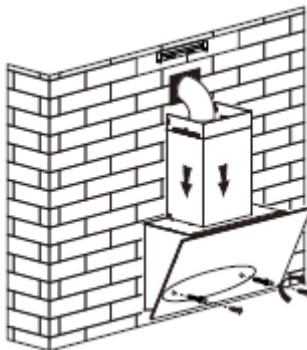
Рис.5

8. Установите дымоход на вытяжку, используйте 2 винта ST4 * 8 мм, чтобы прикрепить внешнюю часть дымохода к корпусу вытяжки, и 2 винта ST4 * 40 мм, чтобы закрепить его на стене. Выведите расширительную трубу наружу. Смотрите Рис. 6

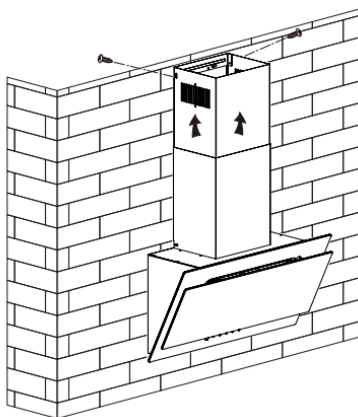
\

*

Рис.6



9. Отрегулируйте высоту внутреннего дымохода в соответствии с положением внутреннего кронштейна дымохода и закрепите его с помощью винтов 2шт ST4 * 8 мм. Смотрите рис. 7.

M
E
R
G
E
F
O
R
M
A
T

Советы по установке вытяжной трубы

Следующие правила должны строго соблюдаться для получения оптимального отвода воздуха:

- Следите за тем, чтобы вытяжной канал был коротким и прямым
- Не уменьшайте размер и не ограничивайте вытяжной воздуховод
- При использовании гибкого воздуховода всегда устанавливайте натянутый воздуховод, чтобы минимизировать потерю давления
- Несоблюдение этих основных инструкций приведет к снижению производительности и повышению уровня шума вытяжки.
- Любые монтажные работы должны выполняться квалифицированным электриком или компетентным лицом.
- Не подключайте систему воздуховодов вытяжки к какой-либо существующей системе вентиляции, которая используется для любого

другого прибора, такого как более теплая труба, газовая труба, труба горячего воздуха.

- Угол изгиба вентиляционной трубы должен быть не менее 120° ; Трубу следует направить горизонтально, или, в качестве альтернативы, труба должна идти вверх от начальной точки и должна быть направлена к внешней стене.
- После установки убедитесь, что вытяжка находится в ровном положении, чтобы избежать накопления жира.

\

M
E

R

G

E

F

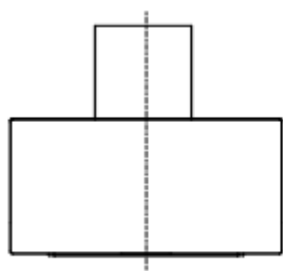
O

R

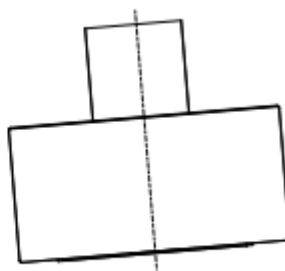
M

A

T



Правильно



Неправильно

Внимание



- В целях безопасности, пожалуйста, используйте только крепежные винты того же размера, которые рекомендованы в данном руководстве по эксплуатации.
- Несоблюдение установки винтов или крепежного устройства в соответствии с данными инструкциями может привести к поражению электрическим током.

Сенсорное управление



\
*

Светодиодное сенсорное управление имеет пять кнопок, см. рисунок.

M
E
R
G

— (Уменьшить), + (Увеличить), ☀ (Лампа), ⌚ (Таймер), ⏻ (Питание)

1. Включение: после подключения вытяжки к электросети загорится индикатор кнопки, выход закроется, и вытяжка перейдет в режим ожидания.

V
F
O
R

2. ⏻ Кнопка питания:

M

2.1. При нажатии ⏻ (Питание), индикатор этой кнопки загорится, вытяжка будет работать на низкой скорости, и загорится свет. Световые индикаторы кнопок + (Увеличить), — (Уменьшить) и ☀ (Лампа) будут гореть. При повторном нажатии ⏻ (Питание), индикатор этой кнопки погаснет, а функции вытяжки выключатся и вернуться в режим ожидания.

A
T

2.2. ☀ (Лампа) и + (Увеличить) может работать в отдельности от

к
н
о
п
к

3. ☀ Кнопка включения лампы:



Нажмите на кнопку ☀ (Лампа), чтобы включить свет. Загорится индикатор кнопки лампы и кнопки питания. Нажмите еще раз, свет погаснет. Световые индикаторы кнопки лампы и кнопки питания тоже погаснут.

т

4. + Кнопка увеличить:

Есть три скорости: высокая, средняя и низкая.

4.1 Нажмите + (Увеличить), индикатор этой кнопки загорится, вытяжка начнет работать на низкой скорости. На светодиодном дисплее отобразится цифра «1». При нажатии определенной функциональной кнопки вытяжка работает в режиме этой функции, за исключением функции таймера. Нажмите кнопку питания в любом состоянии, вытяжка выключится без каких-либо функций.

- 4.2 Нажмите **+** (Увеличить) еще раз, когда вытяжка работает на низкой скорости, вытяжка начнет работать на средней скорости, и на светодиодном дисплее отобразится цифра «2».
- 4.3 Нажмите **+** (Увеличить) еще раз, когда вытяжка работает на средней скорости, вытяжка начнет работать на высокой скорости, и на светодиодном дисплее отобразится цифра «3».
- 4.4 Нажмите **+** (Увеличить) еще раз, когда вытяжка работает на высокой скорости, вытяжка будет продолжать работать на высокой скорости.
5. **—** Кнопка уменьшить:
Нажмите **—** (Уменьшить), вытяжка уменьшит одну скорость, и на дисплее отобразится текущая рабочая скорость. Нажмите **—** (Уменьшить), когда вытяжка работает на высокой скорости, вытяжка начнет работать на средней скорости. Световые индикаторы **+** (Увеличить), **—** (Уменьшить) и  Кнопка (Питание) будут включены. Нажмите **—** (Уменьшить), когда вытяжка работает на средней скорости, вытяжка будет работать на низкой скорости. Индикаторы кнопки увеличения, кнопки уменьшения и кнопки питания будут гореть. При нажатии **—** (Уменьшить) снова, когда вытяжка работает на низкой скорости, вытяжка выключится, и индикатор кнопки уменьшения будет выключен.
6.  Кнопка таймера:
6.1.  Кнопка (Таймер) работает только при включенной вытяжке. Нажатие кнопки таймера в режиме ожидания или отдельное включение кнопки лампы не работает. Таймер настраивается на 5 минут, во время работы таймера индикатор этой кнопки горит. Нажмите повторно, чтобы отменить функцию таймера, индикатор погаснет. По истечении времени вытяжка выключается и свет гаснет.
6.2. При регулировке скорости, когда включен таймер, таймер автоматически отключится.

Очистка



Внимание!

- Перед проведением технического обслуживания или очистки вытяжки следует отсоединить ее от основного источника питания. Убедитесь, что вытяжка выключена и вилка вынута из розетки.
- Внешняя поверхность подвержена царапинам и потертостям, поэтому следуйте инструкциям по очистке, чтобы избежать любых повреждений при очистке.
- Чистка и техническое обслуживание должны проводиться с остывшим прибором. Не оставляйте щелочных веществ и кислоту (лимонный сок, уксус и др.) на поверхности вытяжки.
- Используйте нейтральные моющие средства и избегайте использования жестких чистящих средств, сильных бытовых моющих средств или продуктов, содержащих абразивы, т.к. это повлияет на внешний вид устройства и потенциально удалит любую печать на панели управления и аннулирует гарантию производителя.

*
M
E
R
G
E
F
O
R
M
A
T

Нержавеющая сталь

Если Ваша вытяжка из нержавеющей стали, ее необходимо чистить регулярно (например, один раз в неделю) для того чтобы обеспечить долгий срок службы вытяжки. Высушите поверхность чистой мягкой тканью. В данном случае может быть использована специальная жидкость для чистки нержавеющей стали.

ВНИМАНИЕ: Убедитесь, что поверхность вытяжки вытирается в соответствии с предписаниями по обслуживанию изделий из нержавеющей стали, чтобы предотвратить появление царапин.

Очистка панели управления

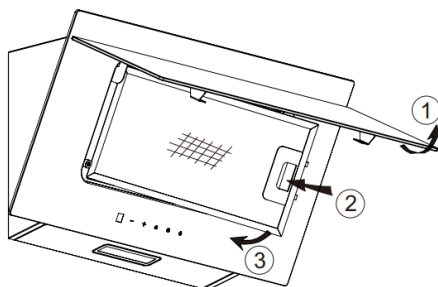
Поверхность панели управления можно очистить с помощью теплой мыльной воды. Перед очисткой убедитесь, что ткань чистая и хорошо выжата. Используйте сухую мягкую ткань, чтобы удалить излишки влаги, оставшиеся после очистки.

Очистка фильтров



Фильтры можно очистить вручную. Замочите их примерно на 3 минуты в воде с моющим средством для размягчения жира, затем аккуратно почистите мягкой щеткой. Пожалуйста, не давите слишком сильно, чтобы не повредить его (Оставьте высыхать естественным образом).

Фильтры следует мыть отдельно от посуды и кухонной утвари. Не рекомендуется использовать ополаскиватель.



\

*

M
E
R
G
E
F
O
R
M
A
T

Установка фильтров

Чтобы установить жирулавливающие фильтры выполните следующие четыре шага:

1. Наклоните фильтр в пазы в задней части вытяжки.
2. Нажмите кнопку на ручке фильтра.
3. Отпустите ручку, как только фильтр войдет в положение покоя.
4. Повторите, чтобы установить все фильтры.

Угольный фильтр (не входит в набор)

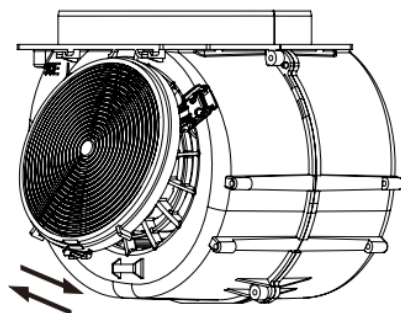
Угольный фильтр может быть использован для поглощения запахов. Обычно фильтр с активированным углем следует менять в течение трех или шести месяцев в соответствии с частотой приготовления пищи.

\

*

Установка угольного фильтра:

1. Перед установкой или заменой угольных фильтров отключите питание устройства.
2. Нажмите на защелку фильтра и снимите сетчатый фильтр.
3. Поверните угольный фильтр с обеих сторон двигателя против часовой стрелки. Замените угольные фильтры новыми угольными фильтрами.

M
E
R
G
E
F
O
R
M
A
T

4. Поместите сетчатый фильтр обратно.
5. Подключите источник питания к розетке.

Внимание!

- Убедитесь, что фильтр надежно закреплен. В противном случае, он может быть ослаблен и может вызвать опасность.
- Когда угольный фильтр не закреплен, сила всасывания будет понижена.

Замена лампочки

Внимание!

- Прежде чем менять свет, убедитесь, что прибор отключен. Перед непосредственным контактом с лампой убедитесь, что она полностью остыла.
- Лампочка должна быть заменена изготовителем, его сервисным агентом или квалифицированными лицами.
- Защититесь от опасности при смене освещения, например, выполняйте его в перчатках.

Замена лампочки:

Снимите жирулавливающий фильтр.

Способ 1. С помощью инструмента или руки прижмите пружинный осколок по обе стороны светодиодного светильника к внутренней части до тех пор, пока лампочка не будет выдавлена наружу, см. Рис. 1. Затем слегка вытяните соединительный провод лампочки и снимите клемму соединительного провода. См. Рис 2.

Способ 2. Используйте прямую отвертку, чтобы приподнять нижний край светодиодной лампочки, см. Рис. 3, затем слегка вытяните соединительный провод светодиодного освещения и освещения. Смотрите рис 2.

Выполните процедуру в обратном порядке, чтобы установить лампочку обратно.

К

о – светодиодные модули - прямоугольная лампа

д – Макс. Мощность: 2 × 1.5 Вт

– Диапазон напряжения: DC 12V

l – Габаритные размеры:

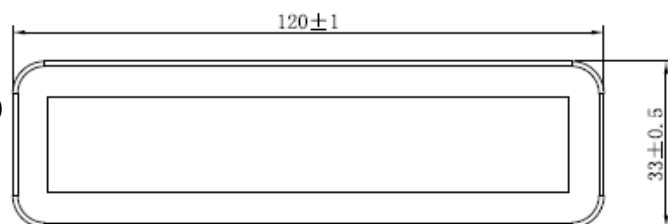
L

C

O

S

D



Д

л

я

Рис.1

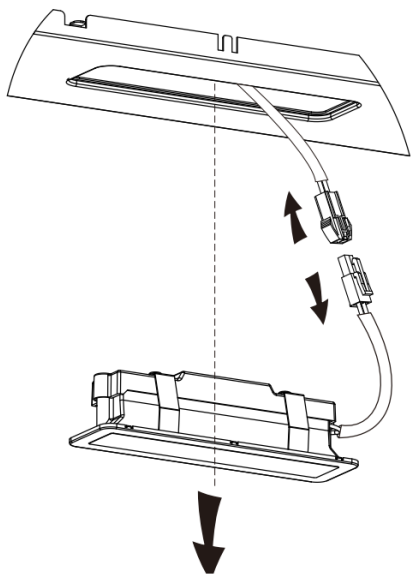
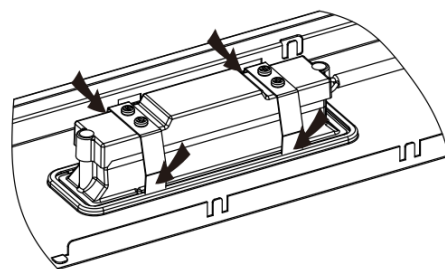
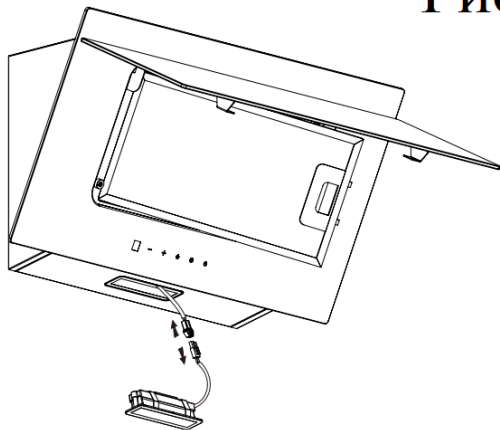


Рис.2

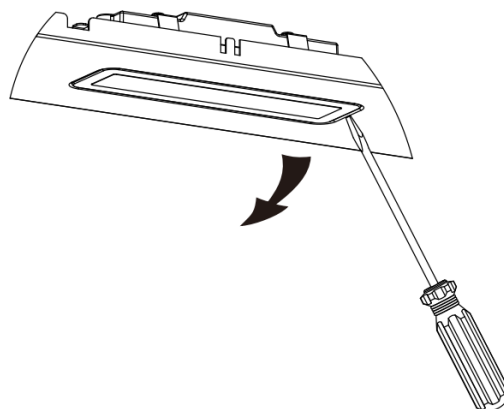


Рис.3

Демонтаж

Не разбирайте прибор способом, не указанным в руководстве пользователя. Прибор не может быть демонтирован пользователем. В конце срока службы прибор не следует утилизировать вместе с бытовыми отходами. Проконсультируйтесь с местным органом власти или поставщиком для получения рекомендаций по утилизации.

Устранение неполадок

Проблема	Возможная причина	Решение
Подсветка работает, но мотор не включается	Режим вентилятора выключен	Переведите вентиляцию вытяжки в рабочий режим
	Сбой включения вентиляции	Свяжитесь с сервисным центром
	Сбой включения мотора	Свяжитесь с сервисным центром
Подсветка не работает, мотор не работает	Предохранители перегорели	Замените предохранители
	Шнур питания отходит или не подсоединен	Подсоедините шнур питания к розетке. Включите питание вытяжки
Утечка масла	Один из клапанов воздухоотвода загерметизирован недостаточно плотно	Снимите односторонний клапан и обработайте его герметиком.
	Утечка из соединения воздухоотвода и крышки	Снимите крышку воздухоотвода и обработайте герметиком
Подсветка не работает	Неисправные лампочки	Замените лампочки в соответствии с предписаниями инструкции
Отвод воздуха недостаточной мощности	Расстояние между вытяжкой и кухонной плитой слишком большое	Переустановите вытяжку на правильную дистанцию
Вытяжка сильно наклонена	Крепежный винт недостаточно туго затянут	Затяните подвесной винт в горизонтальном положении.

Страна происхождения – Китай.

Изготовитель: Guangdong Atlan Electronic Appliance Manufacture Co.,Ltd/
Гуандонг Атлан Электроник Апплианс Мануфактури Ко., ООО, No. 12, East
3 Road, Jiang Yi Avenue, Leliu Town, Shunde, Foshan, Guangdong, China/ No.
12, Иаст 3 роуд, Жианг Йи Авеню, Лейлу город, Шундэ, Фошан, Гуандонг,
Китай

Импортер: ООО "ШМИТ КОМПАНИ" (ИНН/КПП: 9701028836/772201001,
ОГРН 1167746066509, Юридический, фактический и почтовый адрес:
109052, г. Москва, ул. Смирновская, д. 25, стр.12, ком. 07)

Организация, уполномоченная на принятие претензий от покупателя:
ООО "ШМИТ КОМПАНИ" (ИНН/КПП: 9701028836/772201001, ОГРН
1167746066509, Юридический, фактический и почтовый адрес: 109052,
Москва, ул. Смирновская, д. 25, стр.12, ком. 07)

При возникновении гарантийного случая необходимо обращаться в авторизованные сервисные центры. Список авторизованных сервисных центров обслуживания в Вашем городе указан в данном руководстве по эксплуатации. Если в Вашем городе отсутствует авторизованный сервисный центр, Вам следует обратиться в магазин, где Вы приобрели товар.

Получить информацию о сервисном обслуживании в Вашем городе Вы можете по телефонам:

Горячей линии: 8 800 350 14 01

Сервисной поддержке: 8 (499) 113-42-42

и на сайте www.schaublorenz.ru

Срок гарантии – 12 месяцев

Срок службы – 5 лет

Дата изготовления – указана на изделии

Настоящая информация является частью сопроводительной технической документации, прилагаемой к товару. Изготовитель постоянно работает над совершенствованием конструкции и технических характеристик выпускаемой продукции.

Изготовитель оставляет за собой право на внесение изменений в конструкцию, оснащение и технические характеристики прибора без предварительного уведомления. Ассортимент выпускаемой продукции постоянно обновляется и расширяется, информация в настоящем издании может периодически меняться.

По истечении срока службы техника не обслуживается, запасные части не поставляются, авторизованный центр вправе отказать в ремонте. Дальнейшая эксплуатация может повлечь невозможность нормального использования товара. Товар необходимо передать специализированным компаниям, которые занимаются утилизацией данного вида продукции.



Утилизация упаковки

Упаковка изготовлена из экологически чистых материалов, которые можно без ущерба для окружающей среды подвергать переработке, складировать на специальных полигонах для хранения отходов и утилизировать. Упаковочные материалы имеют соответствующую маркировку.

Отслужившее изделие нужно сделать непригодным для использования. Для этого отсоедините прибор от электросети и обрежьте присоединенный кабель, так как он может представлять опасность для играющих детей.

Символ на изделии или его упаковке указывает, что оно не подлежит утилизации в качестве бытовых отходов. Изделие следует сдать в соответствующий пункт приема электронного и электрооборудования для последующей утилизации. Соблюдая правила утилизации изделия, вы поможете предотвратить причинение ущерба окружающей среде и здоровью людей, который возможен вследствие неподобающего обращения с подобными отходами. За более подробной информацией об утилизации изделия просьба обращаться к местным властям, в службу по вывозу и утилизации отходов или в магазин, в котором вы приобрели изделие.

EAC CE