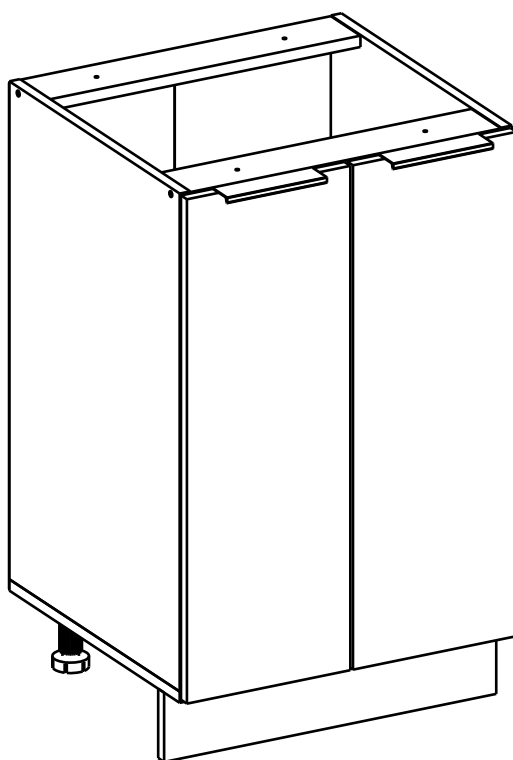


СОФТИ SOFTI



ВНИМАНИЕ!

Гарантийный срок эксплуатации изделия - 24 месяца со дня продажи магазином. В период гарантийного срока изготовитель гарантирует ремонт изделий или их замену, если потребителем не нарушены правила эксплуатации.

Производитель не несет ответственности за дефекты и поломки, возникшие в результате неправильной эксплуатации, неправильной самостоятельной транспортировки и ненадлежащего хранения мебели.

Несоблюдение нижеизложенных требований и рекомендаций данных правил по эксплуатации и уходу за мебелью и техникой, повлекшее возникновение каких-либо дефектов мебельного изделия в целом и (или) его частей/элементов, является основанием утраты права на гарантийное обслуживание.

Мебель (кухонный гарнитур в целом или какие-либо его части/элементы) с дефектами, возникшими по вине покупателя (загрязнение, длительное воздействие влаги, чистка агрессивными средствами, а также механические повреждения, ненадлежащая эксплуатация, поломки в результате нагрузок и т.п.), может быть обновлена или отремонтирована за счет покупателя. Оттенок заменённых элементов может отличаться от образца.

Несоблюдение правил эксплуатации может привести к сокращению срока службы и преждевременному выходу из строя элементов мебели.

Качество и комплектность изделия рекомендуется проверять в магазине при покупке в распакованном виде. Сборка изделия должна производиться в порядке, изложенном в инструкции. Для сборки изделий рекомендуется привлекать квалифицированных специалистов.

В случае необходимости перемещения изделия по квартире перед его перестановкой, необходимо полностью освободить его от груза (матраца). Во избежание поломок имеющихся опор передвижение производить приподнимая изделие над уровнем пола. Запрещается в процессе сборки и эксплуатации изделий набора становиться ногами на горизонтальные щиты и витрины.

Правила и условия эксплуатации кухонной мебели. Предупреждения и рекомендации.

1. Мебель должна храниться и эксплуатироваться в сухих, теплых помещениях, оборудованных отоплением и вентиляцией. При эксплуатации изделий набора ЗАПРЕЩАЕТСЯ: устанавливать мебель вблизи отопительных приборов и вплотную к сырым стенам и в помещениях с относительной влажностью ниже 45% и более 70%; температура в помещении не должна быть ниже +2 С; температура нагрева элементов мебели не должна превышать +40 С;
2. Во избежание набухания щитов и отклейки пластика или пленки не допускайте прямого воздействия пара на мебель от электрических приборов (электрочайника, электропароварки и др.). Не рекомендуется открывать посудомоечную машину сразу же после окончания ее работы. Подождите минимум 30 минут, а затем открывайте. В противном случае горячий пар из посудомойки может оказать негативное влияние на располагающиеся вблизи элементы (столешницу, шкафы, фасады).
3. Не допускайте длительного скопления воды на любых поверхностях мебельных изделий. Содержите мебель в сухом состоянии.
4. Берегите мебель от термических и химических воздействий. Не допускайте сильного нагревания любых поверхностей кухни (от горячей посуды, утюгов и пр.).
5. В случае, если у вашей варочной поверхности или плиты большая конфорка расположена ближе к стене и/или если большой диаметр кастрюль и сковородок, при длительной готовке возможна деформация пристеночного плинтуса и/или стеновой панели от высокой температуры, **что не является поводом для рекламации.**
6. Должно быть соблюдено минимальное расстояние между варочной поверхностью и другими поверхностями:



7. Предохраняйте все поверхности кухонного гарнитура от механических повреждений. Во избежание царапин и трещин старайтесь не допускать падения острых и тяжелых предметов на поверхности мебели.
8. Кухонные шкафчики и их внутреннее пространство, фасады, столешница, фурнитура, вся бытовая (встраиваемая и отдельно стоящая) техника, рабочая зона и прочие элементы, относящиеся к кухне, должны использоваться строго по назначению и в полном соответствии с условиями эксплуатации.
9. Уход за любыми поверхностями мебели (фасады, корпуса, столешница, стеновые панели), а также поверхностями бытовой техники и фурнитурой рекомендуется осуществлять мягкими тканями без применения агрессивных чистящих средств. Для чистки кухонных поверхностей нежелательно использовать средства, содержащие абразивы, кислоты, щелочи, хлор, натрий, эфир, ацетон, растворители и пр. вещества, которые могут непредсказуемо отразиться на внешнем виде изделия. Для удаления въевшихся пятен с поверхностей можно использовать специальные средства, предназначенные непосредственно для той поверхности, которую вы собираетесь чистить. И обязательно перед первым использованием какого-либо моющего средства всегда тестируйте его на незаметном участке поверхности! Производитель не несет ответственности за выбранный способ чистки.

10. При замене или добавлении некоторых элементов в кухонный гарнитур, который уже находится в эксплуатации какое-то время, допустимы отличия в цвете между новым элементом и всей остальной частью кухни. Хотя краска и колеруется по утвержденному образцу, нужно понимать, что цвет каждой партии красителя является уникальным и может отличаться от образца. Также необходимо учитывать, что новая деталь может отличаться от бывшей в эксплуатации детали по степени блеска и насыщенности цвета. Это может быть связано с воздействием УФ-лучей на поверхность кухни, которая длительное время этому воздействию подвергалась.

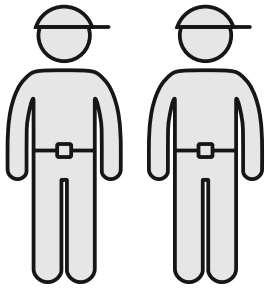
Правила эксплуатации столешницы.

1. Категорически запрещается ставить на столешницу горячие предметы (очень горячую посуду, кастрюли прямо с плиты, противни и формы прямо из духовки и т.д.). В таких случаях всегда используйте теплоизолирующую подставку.
2. Нельзя оставлять на длительное время замороженные продукты на поверхности столешницы. Резкий перепад температур также может негативно сказаться на качестве и внешнем виде изделия.
3. Нельзя разделять и резать продукты на поверхности столешницы. Используйте для этого разделочные доски.
4. Не подвергайте столешницу механическим воздействиям (раскалывание орехов молотком и т.п.).
5. Нельзя подвергать столешницу длительному воздействию влаги. Она может деформироваться и (или) изменить цвет. На стыках и в местах установки мойки и варочной поверхности столешницы особенно восприимчивы к влаге. Для того, чтобы столешница не разбухла в местах стыка, местах встройки мойки, варочной панели и т.п. необходимо обработать герметиком места прилегания (места куда может проникнуть вода).

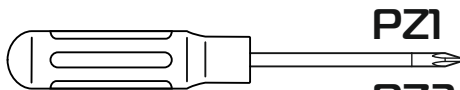
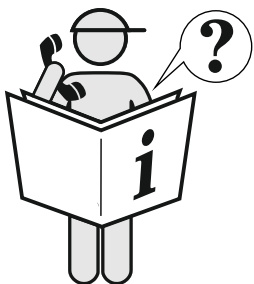
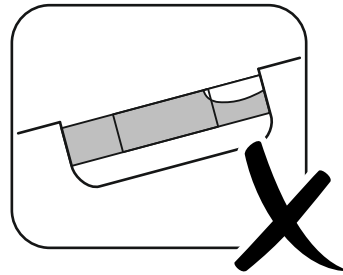
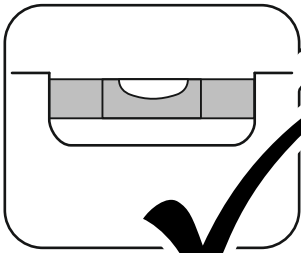
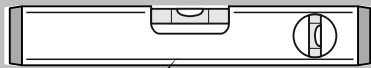
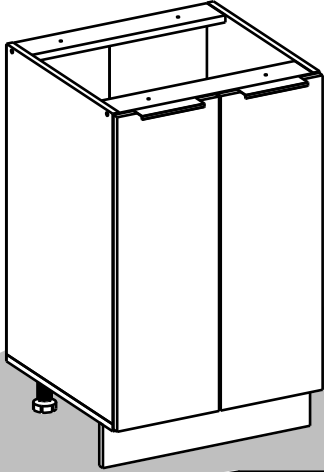
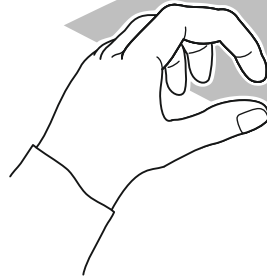
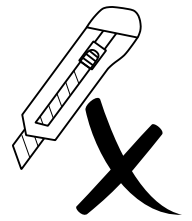
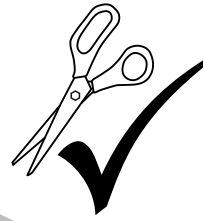
Правила эксплуатации шкафов и фасадов кухни.

1. Старайтесь нагружать выдвижные кухонные ящики равномерно и согласно нормам производителя. Нагрузка – не более 5 кг;
2. Не применяйте излишних усилий при открывании и закрывании фасадов, выдвижных и подъемных систем.
3. Не оставляйте без необходимости открытыми/выдвинутыми дверцы/ящики.
4. Старайтесь не открывать/выдвигать одновременно смежные дверцы шкафчиков/ящики. То же относится и к внутренним выдвижным ящикам, скрытыми за одним отдельным фасадом. Желательно приводить их в движение последовательно: закрыли/задвинули одну единицу (дверцу/ящик) – только затем открыли/выдвинули другую.
5. В угловых, П-образных и иных кухнях, имеющих углы в своей геометрии, будьте аккуратны в обращении с дверцами распашных шкафчиков, расположенных в углу. Особенно при наличии выпирающих ручек на фасадах!
6. Избегайте попадания песка, крошек, строительной пыли и прочих мелких твердых веществ на фурнитуру (петли, выдвижные и подъемные системы). Они забиваются в динамические системы механизмов, что приводит к ухудшению их работы или даже поломке. Также избегайте попадания большого количества влаги на фурнитуру.
7. Категорически нельзя висеть на дверях и ящиках. Если петли без доводчиков, то нужно придерживать дверь до полного закрытия
8. После определенного периода эксплуатации может случиться, что некоторые механические части (петли, направляющие, механизмы открывания и т.п.) утрачивают оптимальную регулировку и смазку, выполненные во время сборки мебельного изделия. Подобные явления могут выражаться в скрипе, затруднении выдвижения ящиков, механизмов трансформации и т.п. Их надлежащая работа обеспечивается путем своевременной регулировки петель, либо смазки направляющих парафином или аналогичным по своим качествам средством. При ослаблении узлов резьбовых соединений необходимо их периодически подтягивать, соблюдая осторожность, т.к. дополнительное усилие на узлы и соединения может привести к их разрушению. Данная регулировка должна осуществляться покупателем самостоятельно и не является частью гарантийных обязательств.
9. При уходе за лицевой стороной фасада/столешницы не применяйте абразивные бытовые реактивы, мебельные политуры и воски, а также реактивы, содержащие растворители или ацетон. Мебельная полироль и чистящие средства, содержащие воск, не должны использоваться. В результате их применения поверхность фасадов делается липкой и грязной. Для ухода фасадами используйте: мягкие салфетки, салфетки на основе микрофибры или фланели и легкий раствор моющих средств, не содержащих агрессивных компонентов и силиконов (раствор мыла, мягкого моющего средства для посуды).
10. Снимайте защитную пленку (при наличии таковой), только после окончательной установки мебели. Защитная пленка обладает дополнительной устойчивостью к возникновению царапин при транспортировке и установке. В течение 12 часов после снятия защитной пленки фасад набирает максимальную устойчивость к механическим воздействиям (к появлению царапин). В это время необходимо воздержаться от обработки фасада сухими и влажными салфетками, моющими средствами и пр.
11. Нельзя подвергать мебельные фасады тепловому воздействию выше + 40°C (открытая духовка, разогретая плита, осветительные приборы и обогреватели, горячий пар и т.д.), т.к. это может привести к деформации и отслоению пластика или пленки. Фасады справа и слева от духового шкафа наиболее подвержены отклейке основы от МДФ или плавлению пленки от горячего пара, выходящего из техники. Для обеспечения долгой службы фасадов открывайте дверцы или выдвигайте ящики, находящиеся рядом с духовым шкафом на время его работы, чтобы горячий пар не попадал на торцы фасадов.

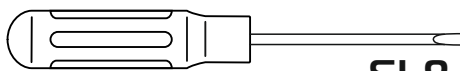
Эксплуатация щитовых деталей на основе древесных плит признается неправильной, если имеются достаточные основания утверждать, что мебель или ее отдельные поверхности были подвергнуты механическим, термическим, химическим воздействиям, воздействию воды или пара, воздействию агрессивных сред или красителей и др., в результате чего в местах воздействия появились дефекты. Рекламации, связанные с неправильной эксплуатацией, производителем не принимаются.



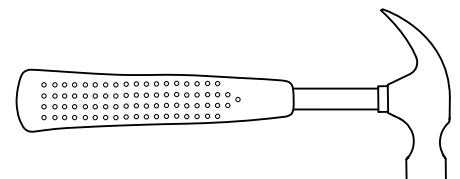
30-40 min



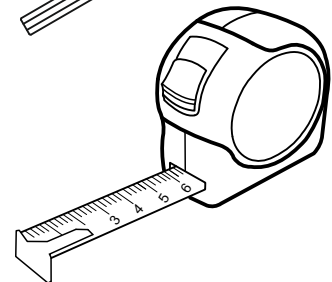
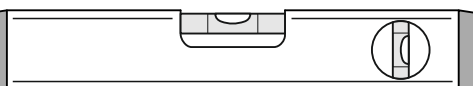
PZ1

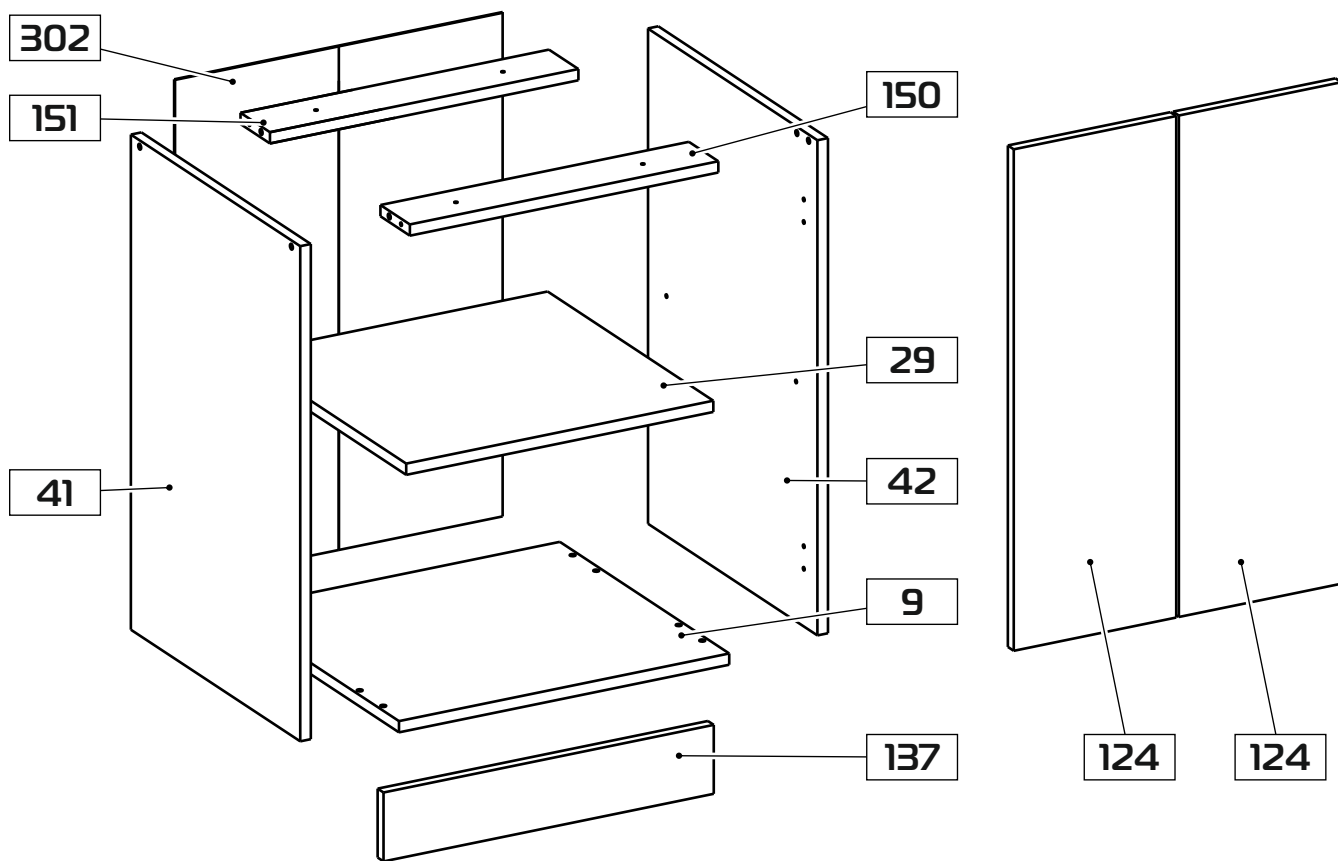


PZ2



SL8





9 600x460x16 (x1)

29 566x450x16 (x1)

41 704x460x16 (x1)

42 704x460x16 (x1)

124 713x296x16 (x2)

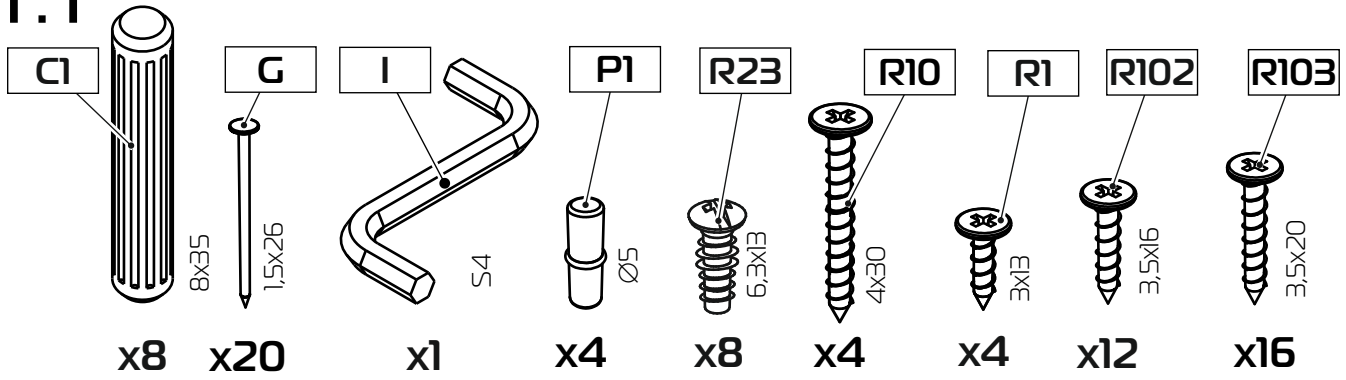
137 600x98x16 (x1)

150 568x80x16 (x1)

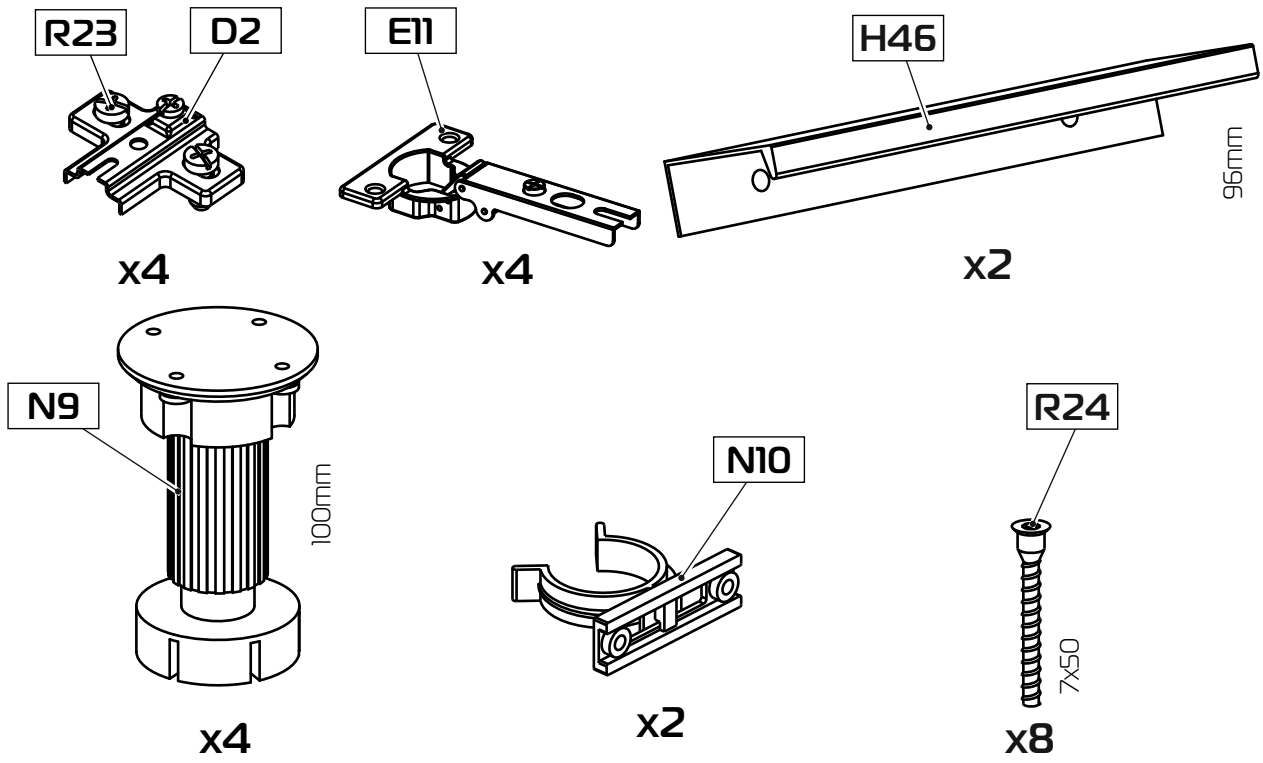
151 568x80x16 (x1)

302 716x596x3 (x1)

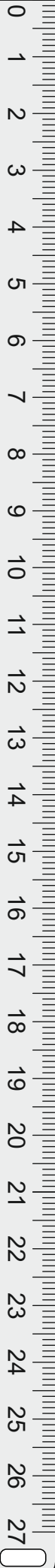
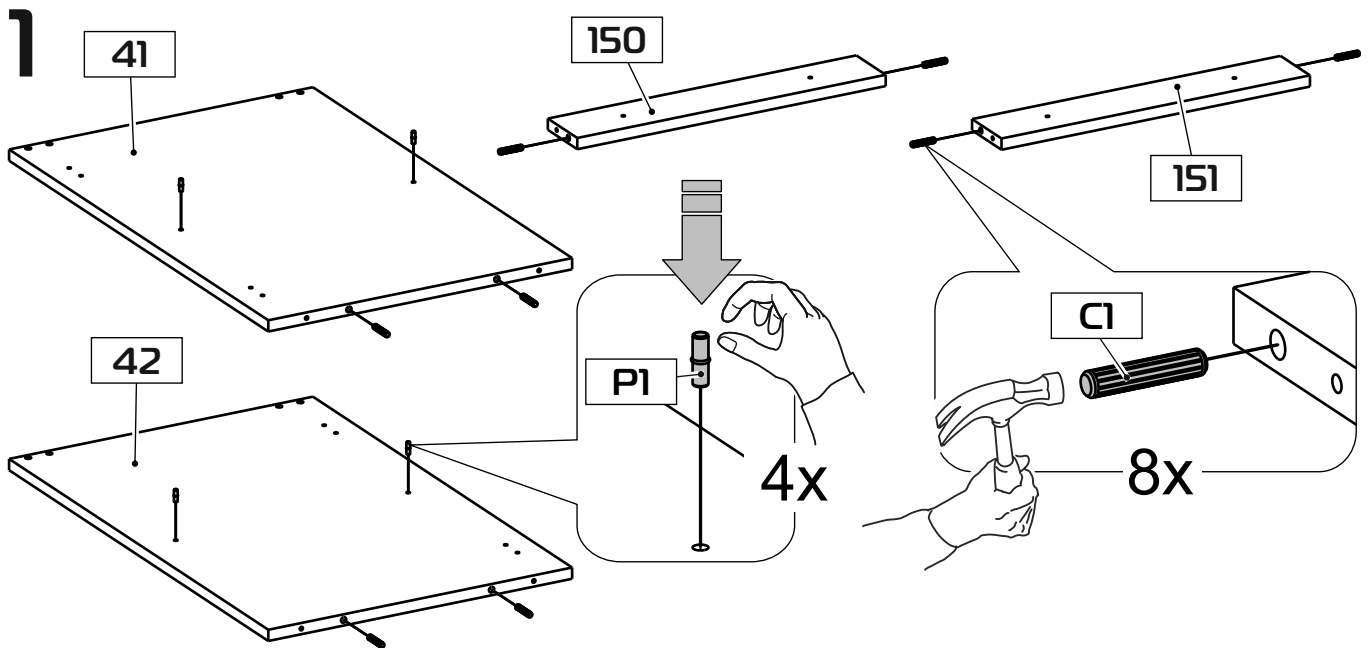
1:1



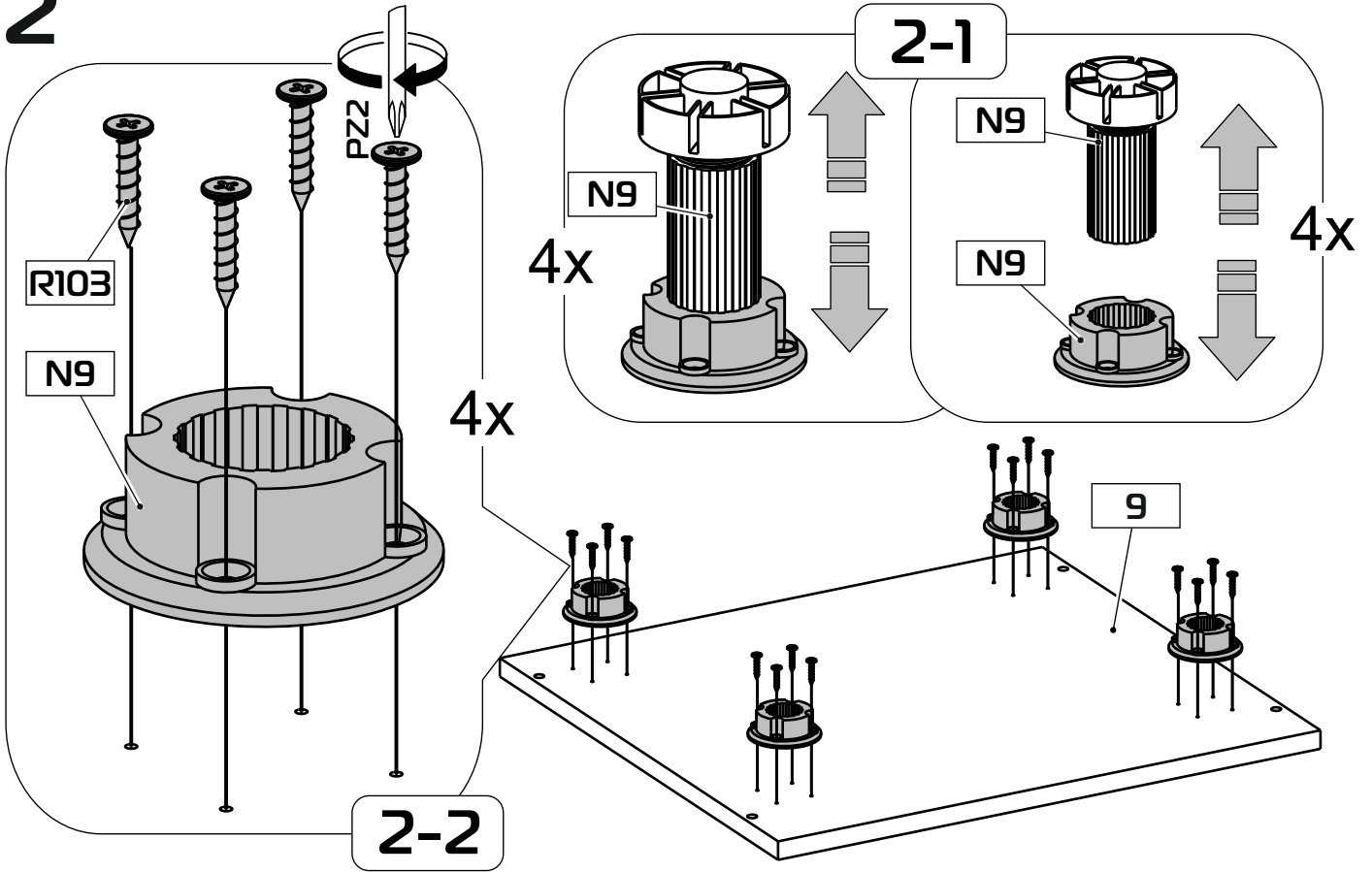
1:2



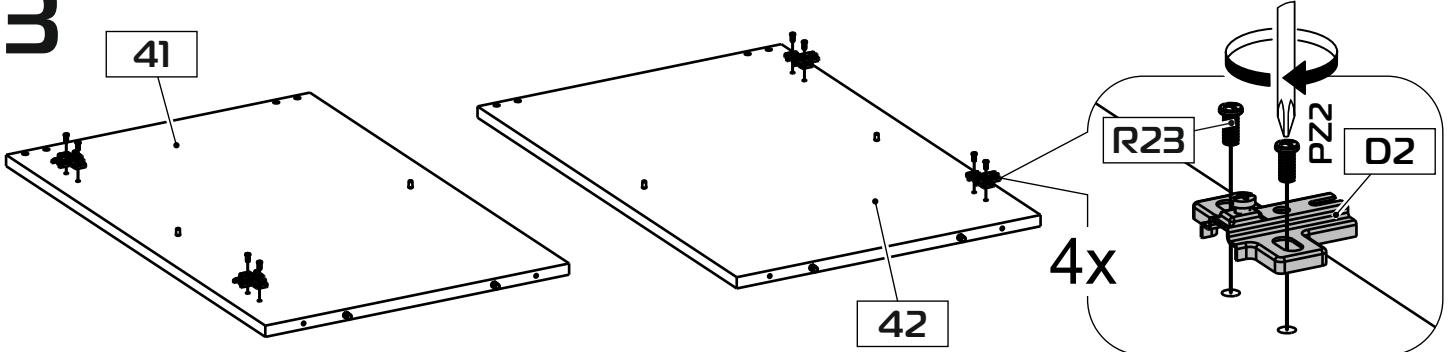
1



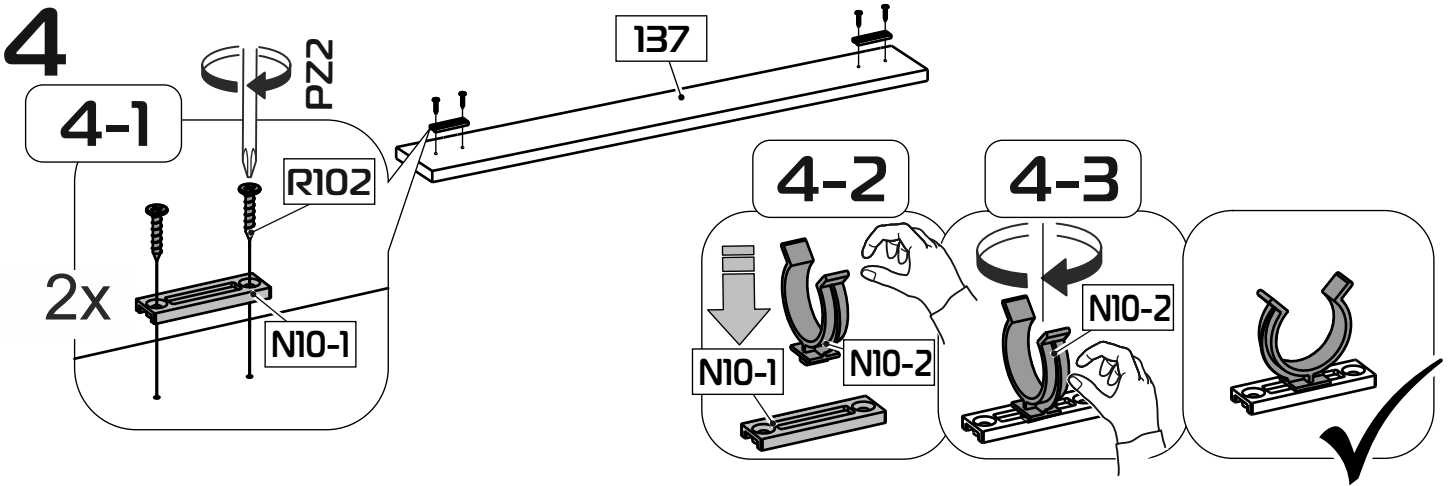
2



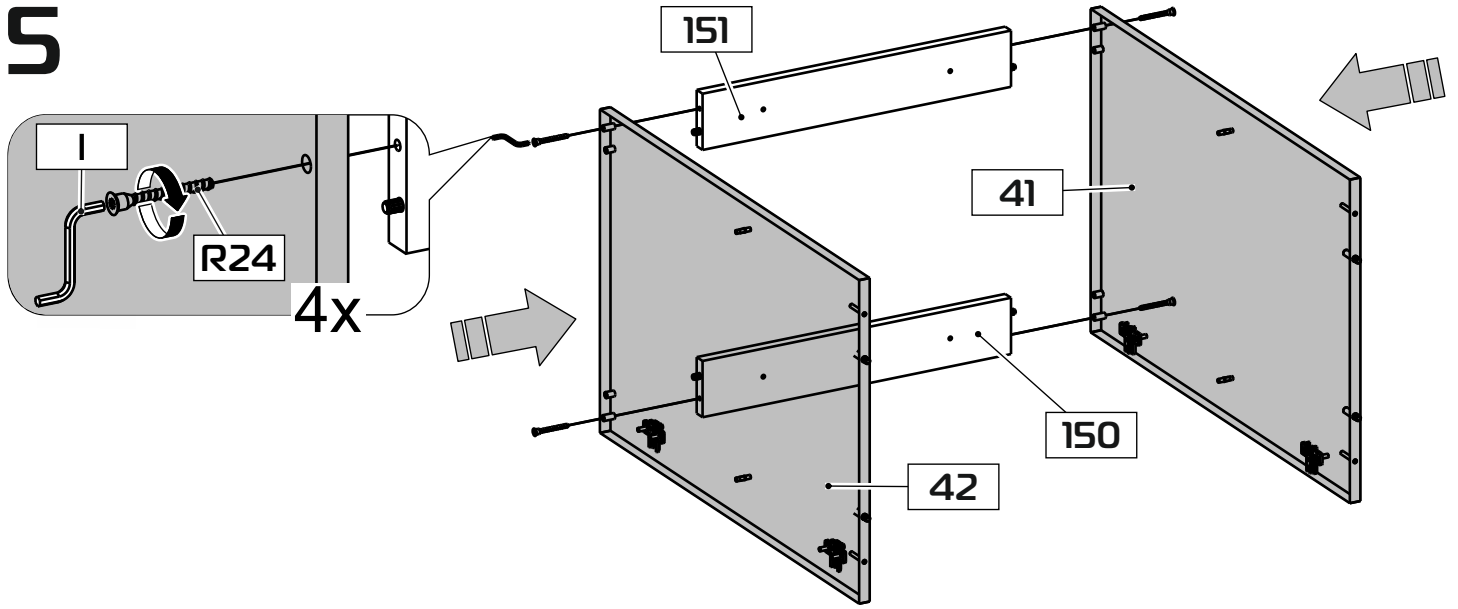
3



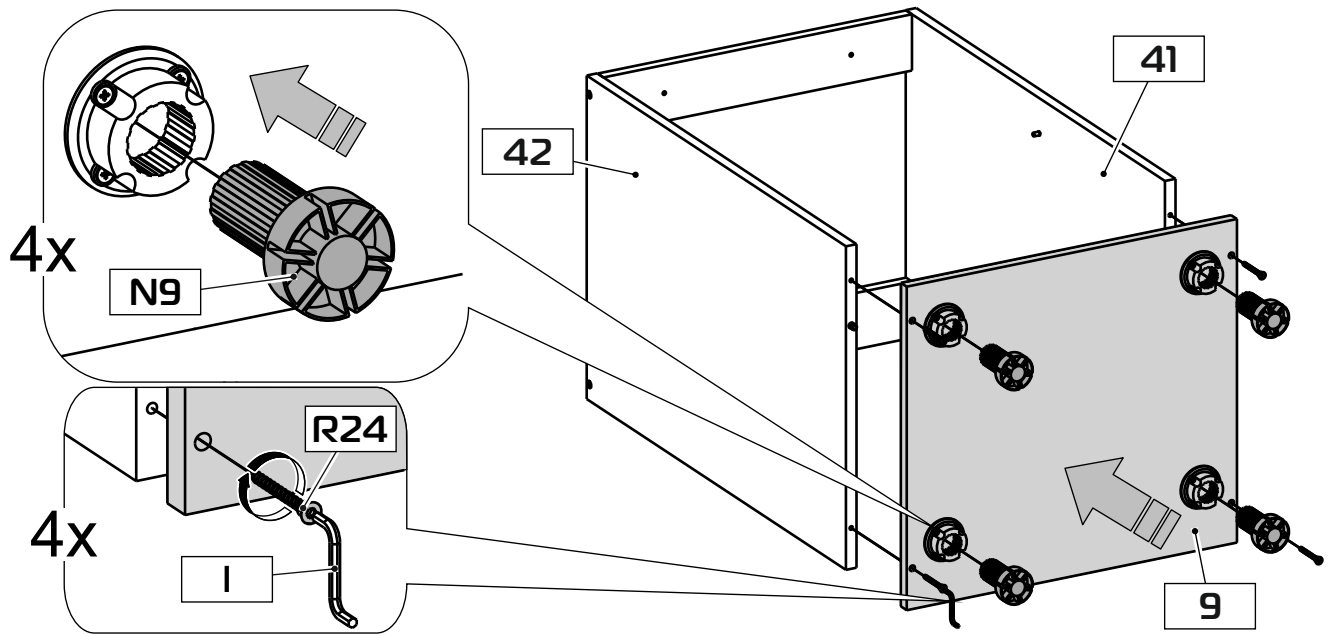
4



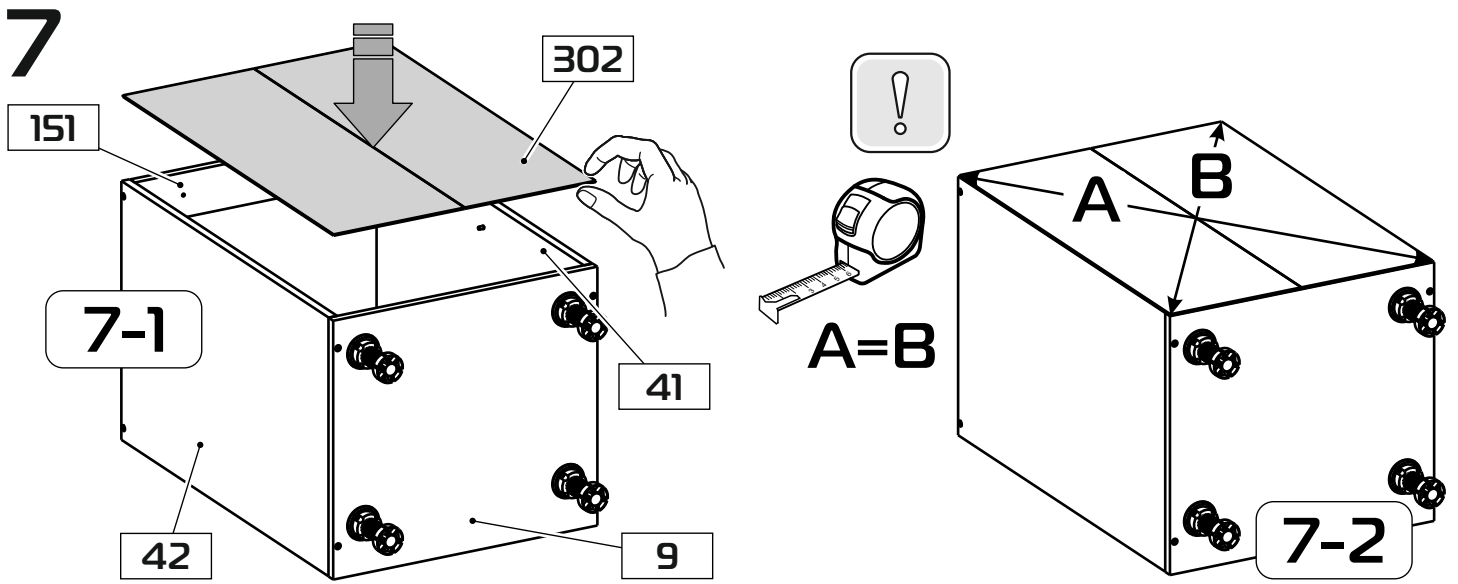
5



6

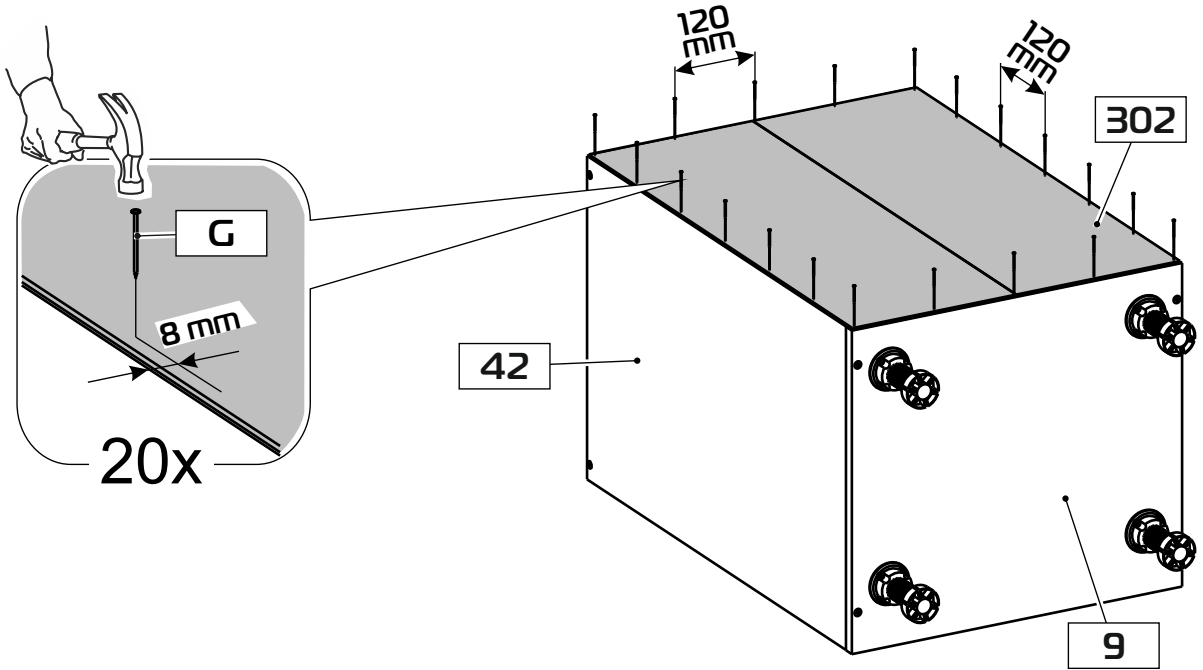


7

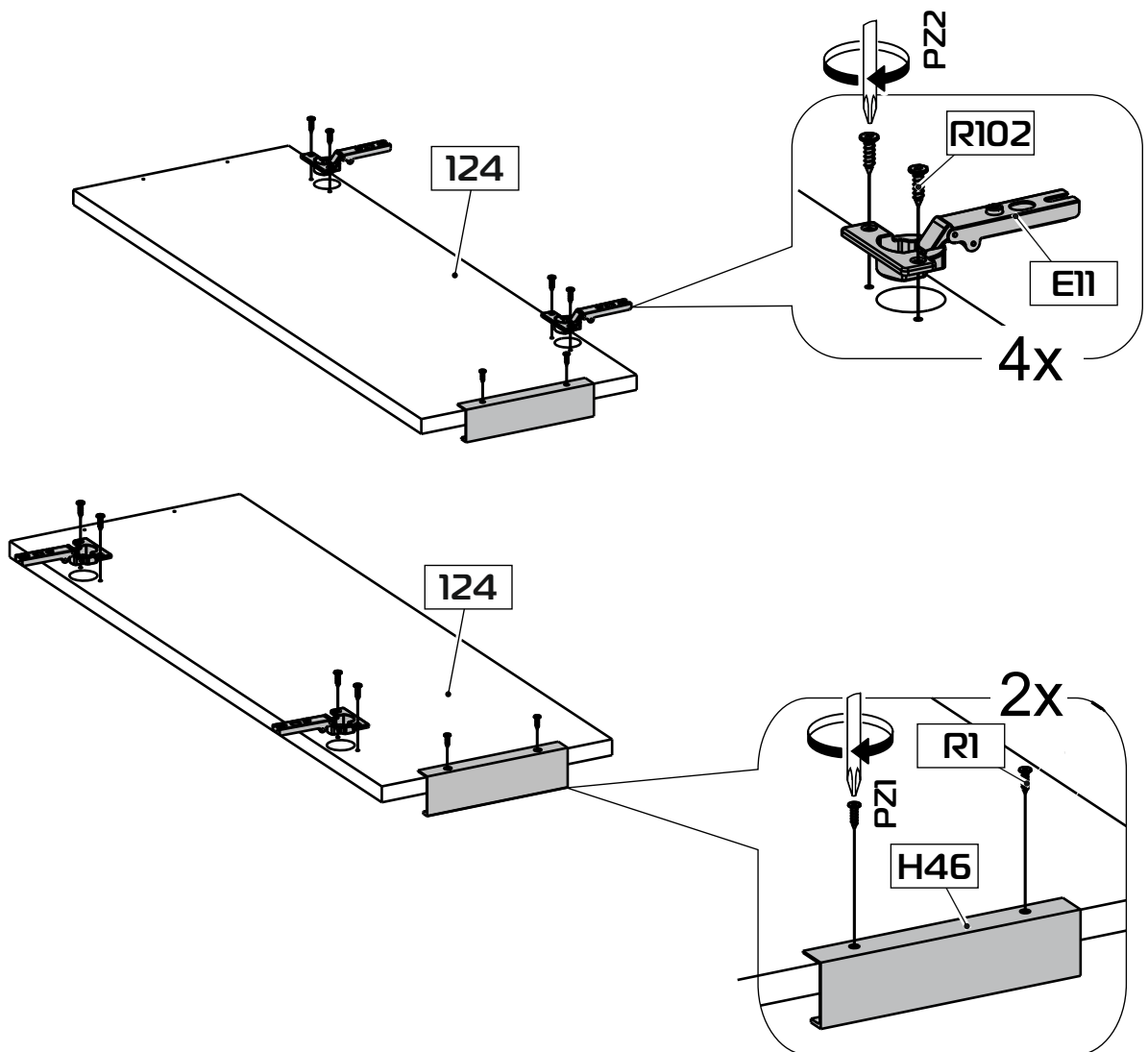


8

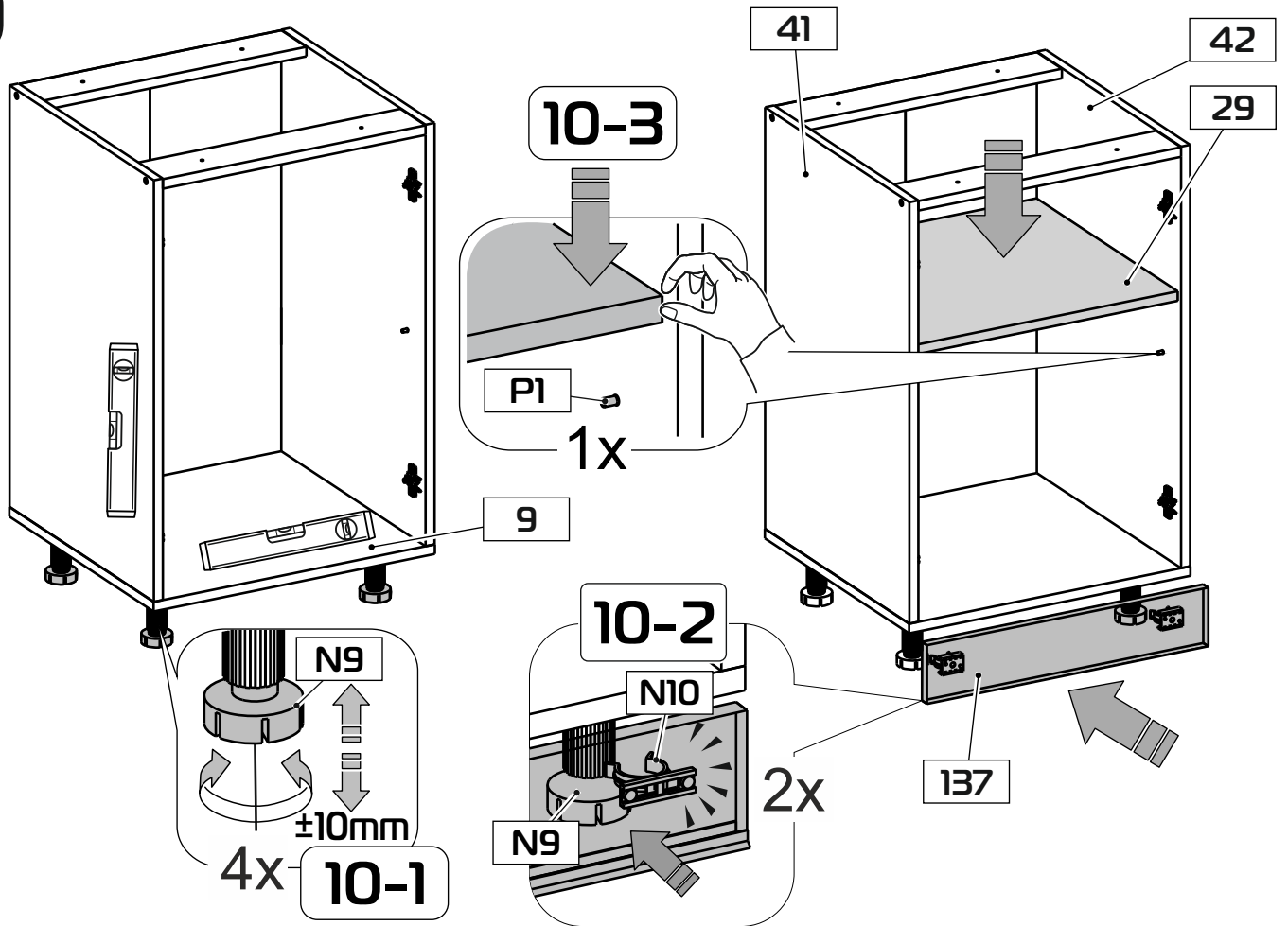
8



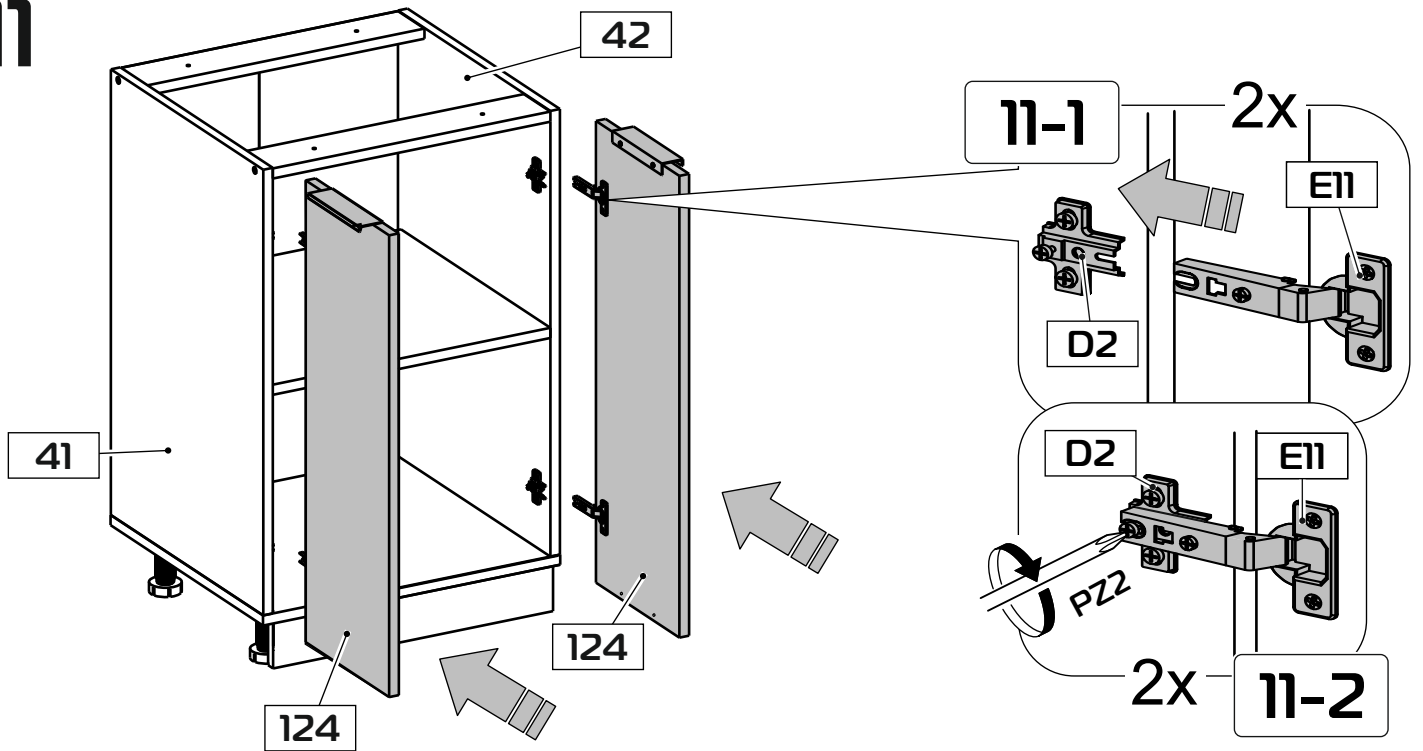
9



10

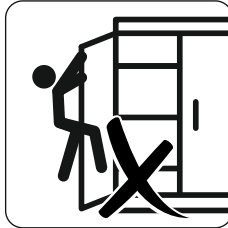
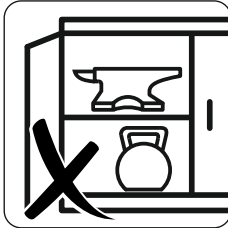
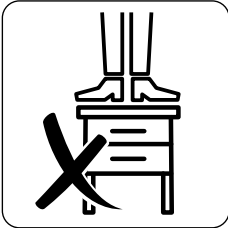
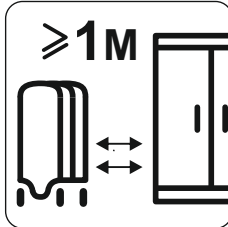
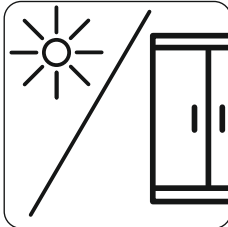
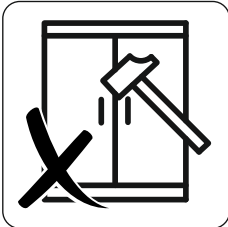
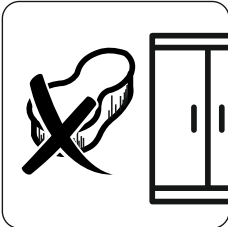
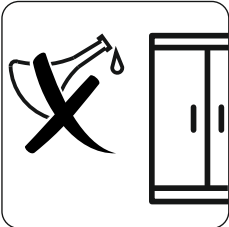
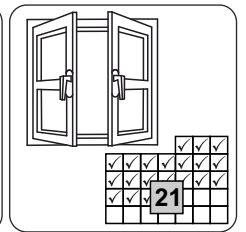
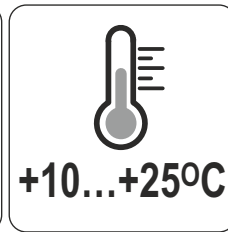
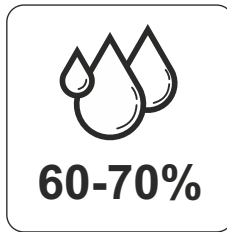
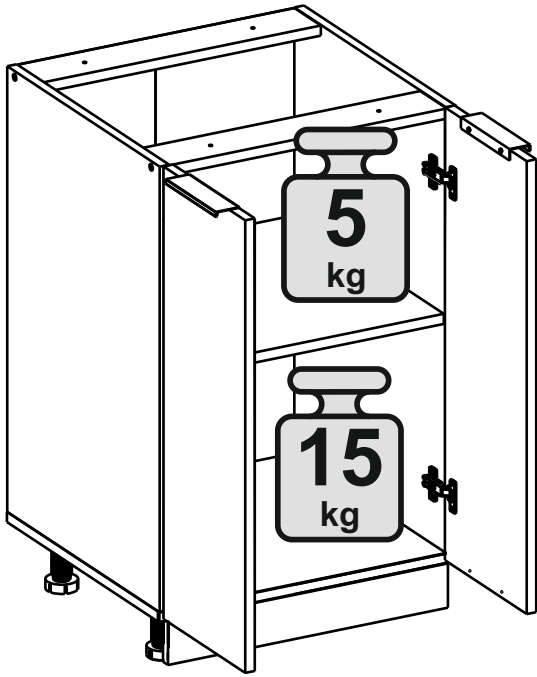
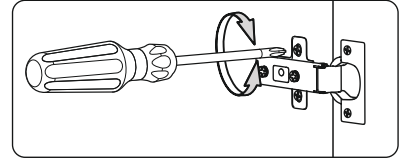
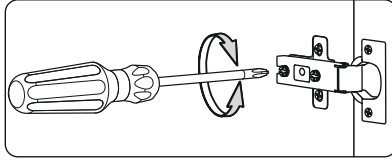
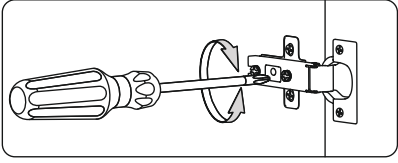
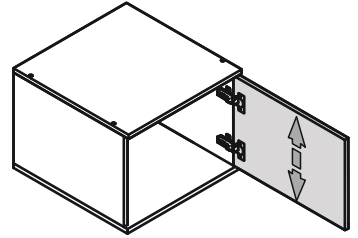
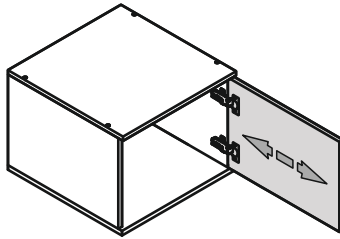
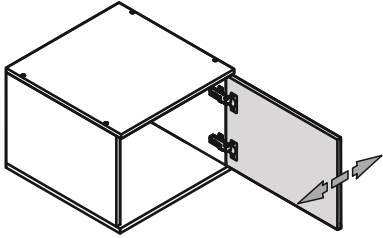


11



10

12



English

ATTENTION!

Important information. Read it carefully before using the product.

- Use the product for its intended purpose only.
- Assemble the product only in full accordance with the attached instructions.
- The product may tip over and cause serious bodily injury. Attach it to the wall. In order to attach it to the wall, use fasteners suitable for the walling material at home. Should you be in doubt about the type of fasteners suitable for the walling material, contact a specialist or a specialized store.
- Do not apply excessive force, when using doors and drawers.
- It is recommended to entrust the repair of transformation mechanisms to qualified professionals.
- Be careful, when handling glass parts. Avoid shock loads. Due to the damaged edges and scratches on the surface, the glass may suddenly crack and (or) break.

Беларускі

УВАГА!

Важная інфармацыя. Уважліва вывучыце яе перад эксплуатацыяй вырабу.

- Выкарыстоўвайце выраб толькі па прамым прызначэнні.
- Збірайце выраб толькі ў адпаведнасці з прыкладзенай інструкцыяй.
- Выраб можа перакуліцца і нанесці цяжкія цялесныя пашкоджанні. Прымацуйце яго да сцяны. Для мацавання да сцяны выкарыстайце крапеж, які падыходзіць да матэрыялу сценаў вашага дому. Калі вы не ўпэўнены, які тып мацавання падыходзіць да матэрыялу сценаў, звярніцеся да спецыяліста або ў спецыялізаваную краму.
- Пры эксплуатацыі дзвярэй і высоўных шуфляд не прыкладайце празмерных намаганняў.
- Ремонт механізмаў трансфармацыі рэкамендуецца даручыць кваліфікаваным спецыялістам.
- Будзьце асцярожныя пры абыходжанні з дэталямі са шкла. Пазбягайце ўдарных нагрузак. З-за пашкоджаных бакоў і драпін на паверхні шкло можа раптам трэснуць і (або) разбіцца.

Қазақ

НАЗАР АУДАРЫҢЫЗ!

Маңызды ақпарат. Оны бұйымды пайдаланбас бұрын мұқият оқып шығыңыз.

- Бұйымды тек тікелей тағайындалуы бойынша пайдаланыңыз.
- Бұйымды құрастыруды қоса берілген нұсқаулыққа толық сәйкес жүргізіңіз.
- Бұйымның аударылып кетуі және ауыр дене жарақаттарын туғызуы мүмкін. Оны қабырғаға бекітіңіз. Қабырғаға бекіту үшін өз үйіңіздің материалына сәйкес келетін бекітпені пайдаланыңыз. Егер қабырға материалы үшін бекіткіштің қандай түрі сәйкес келетініне сенімді болмасаңыз, маманға немесе мамандандырылған дүкенге жүгініңіз.
- Есіктерді және жылжымалы жәшіктерді пайдалану кезінде шамадан тыс күш салмаңыз.
- Трансформация механизмдерін жөндеуді білікті мамандарға сеніп тапсыру ұсынылады.
- Шыныдан жасалған бөлшектермен жұмыс істеу кезінде сақ болыңыз. Соққы жүктемелерінен аулақ болыңыз. Зақымдалған шеттері мен үстіңгі бетінің сызаттарынан шынының кенеттен шытынауы және (немесе) сынып кетуі мүмкін.

Кыргыз

КӨҢҮЛ БУРУҢУЗДАР!

Маанилүү маалымат. Буюмду пайдалануунун алдында аны кунт коюп окуп чыгыңыз.

- Буюмду анын тике арналышы боюнча гана пайдаланыңыз.
- Буюмду тиркелген нускамага толук шайкештикте гана чогултуңуз.
- Буюм оодарылып кетип, денеге катуу жаракаттарды келтириши мүмкүн. Аны дубалга бекитиңиз. Эмеректи дубалга бекитүү үчүн, Сиздин үйүңүздүн дубалдарынын материалына туура келген бекиткичти колдонуңуз. Эгерде Сиз дубалдардын материалына бекиткичтин кайсы түрү туура келишин билбесеңиз, адиске же адистештирилген дүкөнгө кайрылыңыз.
- Эшиктерди жана суурма жашыктарды пайдаланууда ашыкча күч-аракет жумшабаңыз.
- Трансформациялоо механизмдерин оңдоону квалификациялуу адистерге ишенүүнү сунуш кылабыз.
- Айнектен жасалган бөлүктөрүн колдонууда сак болуңуз. Буюмду урунуудан сактаңыз. Четтериндеги майда сыныктардан жана бетиндеги чийиктерден улам, айнек кокусунан жарака кетиши жана (же) сынып калышы мүмкүн.

O'zbek

DIQQAT!

- Muhim ma'lumotlar. Mahsulotni ishlatishdan oldin uni diqqat bilan o'rganib chiqing.
- Mahsulotdan faqat maqsadiga muvofiq foydalaning.
- Mahsulotni ilova qilingan ko'rsatmalarga to'liq muvofiq holda yig'ing.
- Mahsulot yiqilib ketishi va jiddiy tan jarohatlarini yetkazishi mumkin. Uni devorga mahkamlang. Devorga mahkamlash uchun uyingiz devorlarining materialiga mos mahkamlagichlardan foydalaning. Agar devor materiali uchun qanday mahkamlagichlar mos kelishiga ishonchingiz komil bo'lmasa, mutaxassis yoki ixtisoslashtirilgan do'konga murojaat qiling.
- Eshiklar va tortmalardan foydalanish chog'ida ortiqcha kuch ishlatmang.
- Transformatsiya mexanizmlarini ta'mirlashni malakali mutaxassislarga topshirish tavsiya etiladi.
- Shisha qismlardan foydalanganda ehtiyot bo'ling. Zarbali yuklardan saqlaning. Sirtidagi shikastlangan qirralar va tirmalishlar tufayli shisha to'satdan yorilishi va (yoki) sinib ketishi mumkin.

Türkçe

DİKKAT!

- Önemli bilgiler. Ürünü kullanmadan önce dikkatlice inceleyiniz.
- Ürünü yalnızca amacına uygun bir şekilde kullanın.
- Ürünün montajı sadece ekteki talimatlara tam uygun olarak yapılmalıdır.
- Ürün devrilebilir ve ciddi yaralanmalara neden olabilir. Bundan dolayı duvara tutturun. Bir duvara sabitlemek için, eviniz duvarlarının malzemesine uygun bağlantı elemanları kullanın. Duvar malzemesi için hangi bağlantı tipinin uygun olduğundan emin değilseniz, bir uzmana veya ihtisaslı mağazaya danışın.
- Kapı ve çekmeceleri kullandığınız zaman aşırı güç kullanmayın.
- Dönüşüm mekanizmalarının onarımının kalifiye uzmanlara bırakılması tavsiye edilir.
- Cam parçalarını kullanırken dikkatli olun. Darbe yüklerinden kaçının. Zarar görmüş kenarlar ve yüzeydeki çizikler nedeniyle cam aniden çatlayabilir ve / veya kırılabilir.

Deutsch

ACHTUNG!

Wichtige Informationen. Lesen Sie sie sorgfältig durch, bevor Sie das Produkt verwenden.

- Wichtige Informationen. Lesen Sie sie sorgfältig durch, bevor Sie das Produkt verwenden.
- Verwenden Sie das Produkt nur für den vorgesehenen Anwendungszweck.
- Montieren Sie das Produkt nur unter Beachtung der beiliegenden Anleitung.
- Das Produkt kann umkippen und schwere Verletzungen verursachen. Befestigen Sie es an der Wand. Verwenden Sie zur Befestigung an der Wand eine für das Wandmaterial Ihres Hauses geeignete Wandhalterung. Wenn Sie sich nicht sicher sind, welche Art der Befestigung für Wandmaterial geeignet ist, wenden Sie sich an einen Spezialisten oder einen Fachhändler.
- Legen Sie beim Betrieb von Türen und Schubladen keine übermäßige Kraft an.
- Es wird empfohlen, die Umwandlungsmechanismen von Fachleuten reparieren zu lassen.
- Seien Sie vorsichtig beim Umgang mit Glasteilen. Vermeiden Sie die Stoßbelastungen. Beschädigte Kanten und Kratzer auf der Oberfläche können dazu führen, dass das Glas plötzlich splittert und/oder zerbricht.

Français

ATTENTION !

Informations importantes. Examinez-les attentivement avant d'utiliser l'article.

- Utilisez l'article uniquement aux fins prévues.
- Assemblez l'article uniquement conformément aux instructions fournies.
- Le produit peut se renverser en provoquant des blessures graves. Fixez-le au mur. Pour la fixation au mur, utilisez des attaches adaptées au matériau mural de votre maison. Si vous n'êtes pas sûr du type d'attaches appropriées pour le matériau mural, contactez un spécialiste ou un magasin spécialisé.
- Lorsque vous utilisez des portes et des tiroirs, ne faites pas d'efforts excessifs.
- Il est recommandé de confier la réparation des mécanismes de transformation à des spécialistes qualifiés.
- Faites attention lorsque vous manipulez des pièces en verre. Évitez les charges de choc. En raison des bords endommagés et des rayures sur la surface le verre peut se fissurer et / ou se briser soudainement.

Italiano

ATTENZIONE!

Informazioni importanti. Leggere attentamente prima di utilizzare il prodotto.

- Utilizzare il prodotto esclusivamente per i fini previsti dal produttore.
- Eseguire l'assemblaggio del prodotto solo in piena conformità al manuale allegato.
- Il prodotto potrebbe capovolgarsi e causare gravi lesioni. Fissare il mobile al muro Per fissare il mobile al muro, utilizzare degli elementi di fissaggio adatti al materiale dei muri della casa. In caso di dubbi nel scegliere gli elementi di fissaggio adatti per il materiale dei muri, rivolgeti a uno specialista oppure a un negozio specializzato.
- Utilizzando le ante e i cassetti, non esercitare sollecitazioni eccessive.
- Affidare la riparazione dei meccanismi di trasformazione solo a personale qualificato.

- Prestare la dovuta attenzione quando si maneggiano le parti in vetro. Evitare gli urti. In caso di estremità danneggiate o graffi il vetro può rompersi improvvisamente e/o formare crepe.

Español

¡ATENCIÓN!

Información importante. Estúdiela con atención antes de usar el artículo.

- Emplee el artículo sólo para el uso previsto.
- Ensamble el el artículo sólomente de acuerdo con las instrucciones adjuntas.
- El artículo puede volcarse y causar lesiones graves. Fíjelo a la pared. Para fijarlo a la pared use los soportes adecuados para el material de las paredes de su casa. Si no está seguro de qué tipo de fijación es adecuada para el material de sus paredes, consulte a un especialista o a una tienda especializada.
- Al usar puertas y cajones, no aplique esfuerzos excesivos.
- Se recomienda que la reparación de los mecanismos de transformación se realice por especialistas calificados.
- Tenga cuidado al manipular piezas de vidrio. Evite las cargas de choque. A causa de los bordes dañados y arañazos en la superficie, el vidrio puede agrietarse repentinamente y (o) romperse.

Português

ATENÇÃO!

Informações importantes. Leia atentamente antes de utilizar o produto.

- Utilize o produto apenas para os fins pretendidos.
- A montagem do produto realiza-se exclusivamente de acordo com esse manual de instruções.
- O produto pode tombar e causar graves danos corporais. Prenda-o à parede. Para fixação na parede, utilize fixadores apropriados para o material das paredes da sua casa. Se você não tiver certeza de que tipo de suporte seja adequado para o material de parede, consulte um perito ou uma loja especializada.
- Quando usar as portas e gavetas, não aplique uma força excessiva.
- Recomendamos confiar a reparação de mecanismos de transformação aos profissionais qualificados.
- Tenha cuidado ao manusear peças de vidro. Evite impactos. Devido as bordas danificadas e arranhões na superfície, o vidro, de repente, pode rachar-se ou quebrar.

**Инструкция по сборке
Instrukcja montażu mebli
Instructions for assembling furniture**

**Набор мебели
Kolekcja mebli
Collection**

«СОФТИ»

Шкаф нижний НШ60 с полкой

Szafka dolna НШ60 z półką

Bottom cabinet НШ60 with shelf



EAЭС №BY/112 11.01. TP025 018.01 05213
от 12.02.2026
по 11.02.2031