

Рис.1.
Схема сборки ТСУ.

ВНИМАНИЮ ПОКУПАТЕЛЯ

При покупке необходимо проверить комплектность. В руководстве должна быть указана дата продажи и поставлен штамп магазина. Необходимо сохранять руководство в течение всего гарантийного срока эксплуатации устройства.

ВВЕДЕНИЕ

Устройство тягово-сцепное (ТСУ) предназначено для шарнирной сцепки автомобиля с буксирным прицепом. Для обеспечения сцепки автомобиля с прицепами различных марок соединительные элементы ТСУ стандартизованы в соответствии с ГОСТ Р 53815-2010. Изготовитель постоянно совершенствует ТСУ, поэтому некоторые конструктивные изменения могут быть не отражены в настоящем руководстве.

1 ТРЕБОВАНИЯ БЕЗОПАСНОСТИ И ПРЕДУПРЕЖДЕНИЯ

- 1.1 Не допускается буксировка прицепа полной массой более 1150 кг, скорость автопоезда не должна превышать 90 км/час.
- 1.2 Вертикальная статическая нагрузка на сцепной шар не более 75 кг.
- 1.3 Работу по монтажу ТСУ рекомендуется проводить в условиях СТО.
- 1.4 При каждом ТО необходимо проводить подтяжку резьбовых соединений.
- 1.5 **Изготовитель не несет ответственности за безопасность и надежность работы ТСУ при изменении потребителем его конструкции и при нарушении правил его эксплуатации.**

2 ТЕХНИЧЕСКИЕ ХАРАКТЕРИСТИКИ

Тип шарнирного соединения	- шаровой
Диаметр сцепного шара	- 50 мм
Вертикальная нагрузка на шар, не более	- 75 кг
Полная масса буксируемого прицепа, не более	- 1150 кг
Масса ТСУ, не более	- 16,5 кг

3 КОМПЛЕКТ ПОСТАВКИ

1.	ТСУ Renault Symbol в сборе	- 1 шт.
2.	Подрозетник	- 1 шт.
3.	Шар	- 1 шт.
4.	Кронштейн правый	- 1 шт.
5.	Кронштейн левый	- 1 шт.
6.	Скоба правая	- 1 шт.
7.	Скоба левая	- 1 шт.
8.	Болт М10х35	- 2 шт.
9.	Болт М10х40	- 4 шт.
10.	Болт М12х35	- 4 шт.
11.	Болт М12х1,25х70	- 2 шт.
12.	Гайка М10	- 4 шт.
13.	Гайка М12	- 2 шт.
14.	Гайка М12х1,25 (самостоп.)	- 2 шт.
15.	Шайба Ø10	- 6 шт.
16.	Шайба пружинная Ø10	- 6 шт.
17.	Шайба Ø12	- 4 шт.
18.	Шайба пружинная Ø12	- 4 шт.
19.	Руководство	- 1 шт.

4 УСТАНОВКА ТСУ НА АВТОМОБИЛЬ

- Установить автомобиль на подъемник, эстакаду или смотровую яму, приняв все необходимые меры обеспечения безопасности выполняемых работ;
- Зафиксировать (без затяжки) на правом лонжероне правый кронштейн (поз.4) и правую скобу (поз.6) с помощью крепежных элементов (поз.9,12,15,16), расположив кронштейн с правой стороны лонжерона, а скобу с левой.
- Зафиксировать (без затяжки) на левом лонжероне левый кронштейн (поз.5) и левую скобу (поз.7) с помощью крепежных элементов (поз. 9,12,15,16), расположив кронштейн с левой стороны лонжерона, а скобу с правой.
- Расположить ТСУ (поз.1) между левым и правым кронштейнами (поз.4,5) до совпадения отверстий поз. А с отверстиями поз. С и отверстий поз. В с отверстиями на левой и правой скобах (поз.6,7). Произвести затяжку:
 - ТСУ (поз.1) и кронштейнов (поз.4,5) с помощью крепежных элементов (поз.10,13,17,18);
 - ТСУ (поз.1) и скоб (поз.6,7) с помощью крепежных элементов (поз. 8,15,16);
- Установить шар (поз.3) и подрозетник (поз.2) с помощью крепежных элементов (поз.11,14) и произвести их затяжку.
- В соответствии с пунктом 5 паспорта подключить электрооборудование;
- Окончательную затяжку болтов и гаек произвести с моментом:
 - резьба М10 – 55 Н·м;
 - резьба М12 – 85 Н·м.
- Сцепной шар ТСУ покрыть слоем консистентной смазки типа ЛИТОЛ.

5. ПОДКЛЮЧЕНИЕ ЭЛЕКТРООБОРУДОВАНИЯ

Работы по подключению электрооборудования ТСУ к бортовой сети автомобиля должны производиться в условиях специализированной мастерской.

- отключить аккумуляторную батарею;
- подключить провода к клеммам розетки и закрепить розетку на подрозетнике с помощью винтов и гаек М5 или с помощью саморезов;
- подключить провода от клемм розетки к бортовой сети автомобиля в соответствии со схемой Рис.2 с помощью разветвителей проводов;
- проверить на автомобиле действие световых сигналов.

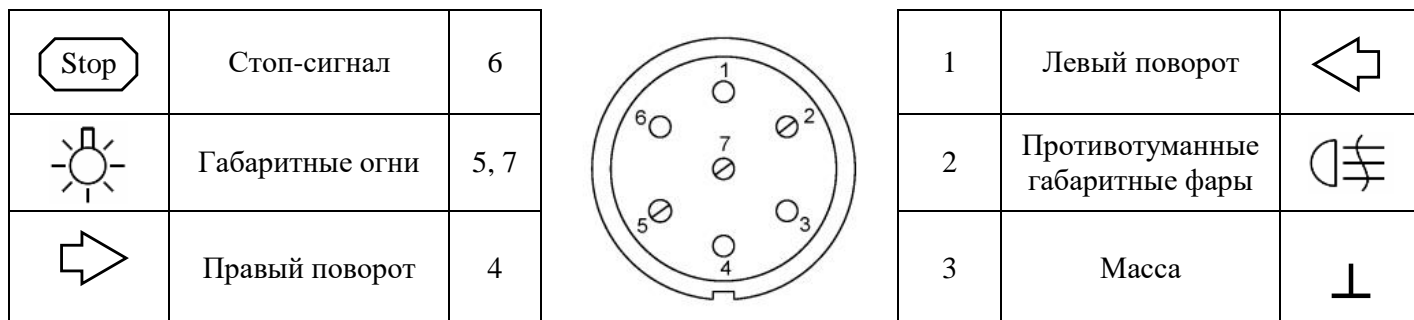


Рис.2.

Схема подключения электрооборудования.

6. ГАРАНТИИ ИЗГОТОВИТЕЛЯ

Гарантийный срок эксплуатации ТСУ составляет 18 месяцев со дня продажи его магазином. Претензии по качеству ТСУ принимаются в течении срока гарантии при условии эксплуатации в соответствии с настоящим руководством по месту нахождения предприятия изготовителя.

7. СВИДЕТЕЛЬСТВО О ПРИЕМКЕ

Тягово-сцепное устройство полностью укомплектовано, соответствует ТУ 4591-002-23512563-2004 и признано годным к эксплуатации.

ДАТА ВЫПУСКА _____

ДАТА ПРОДАЖИ _____

ШТАМП ОТК

ШТАМП МАГАЗИНА



РОССИЯ ООО «AvToS»
140400, Московская область, г. Коломна,
улица Озерское шоссе, дом 55
ИНН 5022020095
тел. +7-496-616-92-67;
факс +7-496-616-91-17

**ТЯГОВО-СЦЕПНОЕ УСТРОЙСТВО
ДЛЯ АВТОМОБИЛЯ**

Renault Symbol 2001-2008 г.

КОД: RN 04

Руководство по монтажу и эксплуатации.