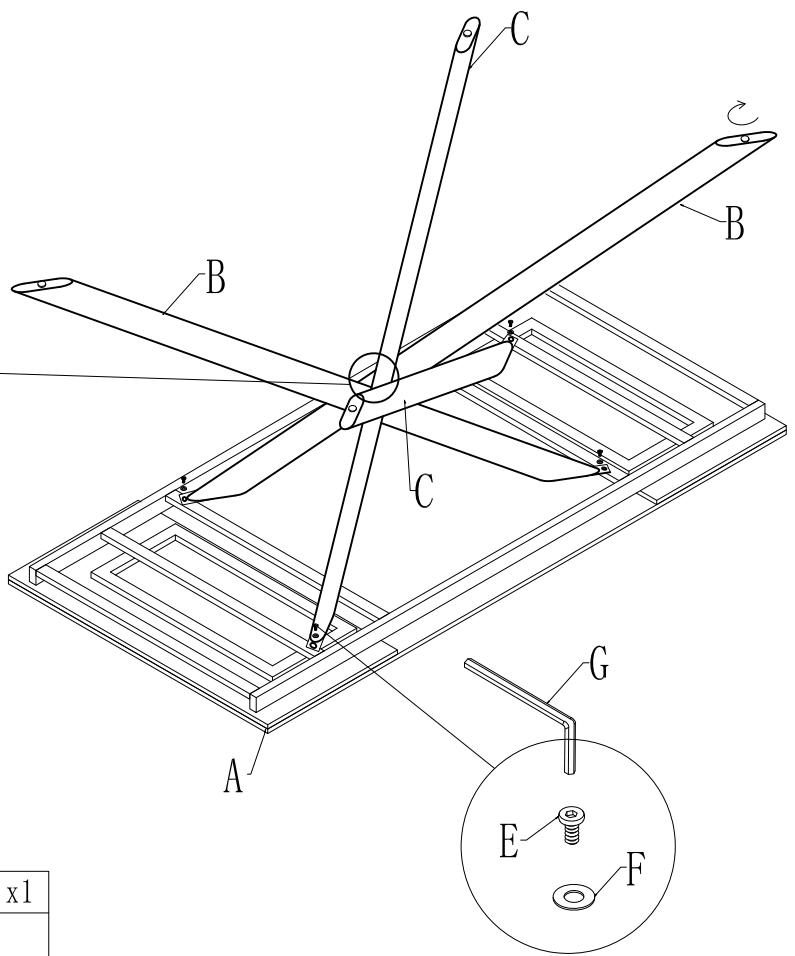
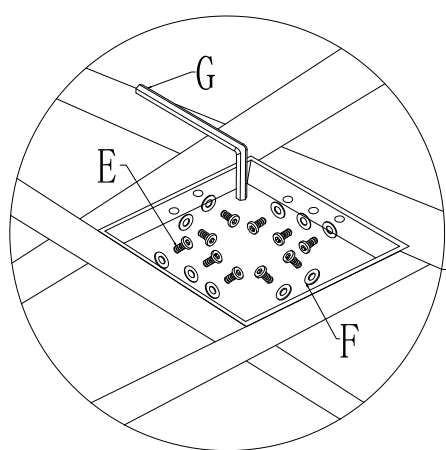


Ax1	Bx2	Cx2	Dx1	Ex14	Fx14	Gx1	Hx1
				M8x16mm	M8x18mm	M5	M8

1

ДЕЛИО стол (GDT1213B-3)



A	x1	B	x2	C	x2		
D	x1	E	x14	E	x14	G	x1
			M8x16mm		M8x18mm		M5

2

