

Накладные вытяжные вентиляторы для бытовых помещений

с высокой производительностью,
коротким патрубком
и низким уровнем шума.



Короткий патрубок 38 мм расширяет сферу применения вентилятора. Такие вентиляторы подходят для монтажа не только в стену, но и в потолок, позволяя не опускать его.



Низкий уровень шума – всего 28 дБ. Благодаря этому вентилятор становится идеальным выбором для помещений, где важен комфорт и тишина.



Высокая производительность. В отличие от большинства вентиляторов с коротким патрубком, вентиляторы SparkVent обеспечивают расход 95м³/ч и максимальное давление 40Па.

**SM-100****MZ-100**






Шариковые подшипники обеспечивают долговечность и надёжность работы устройства, а также снижают уровень шума и вибрации во время работы. Двигатель на шариковых подшипниках обеспечивает долгий срок службы.

Качественный материал. Вентиляторы изготовлены из высококачественного ABS пластика, который устойчив к воздействию UV излучений, влаги и пыли.

Обратный клапан. Устройство оснащено обратным клапаном, который предотвращает обратный поток воздуха из вентиляционной шахты.

**ЗАЩИТА
ОТ ВЛАГИ****НАДЁЖНЫЙ
ДВИГАТЕЛЬ****ДИАМЕТР
ТРУБЫ****ЗАЩИТА
ОТ ПЕРЕГРЕВА****ОБРАТНЫЙ
КЛАПАН**

МОДЕЛЬНЫЙ РЯД

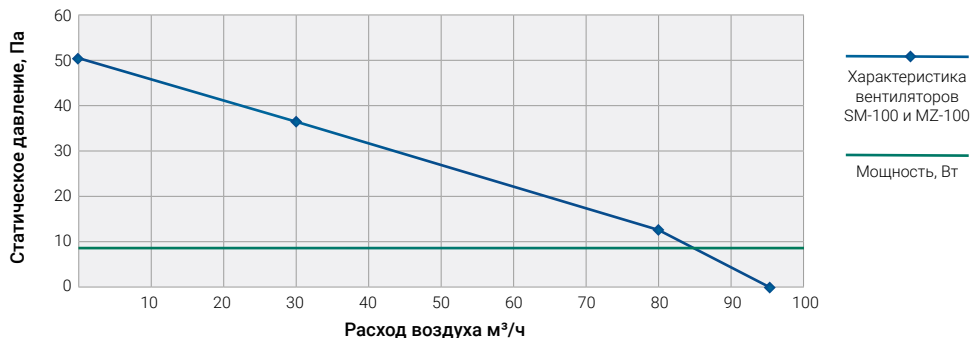
Фотография	Артикул	Модель
	SM04-W	Вентилятор SM-100 SW, без управления, белый
	SM04B-W	Вентилятор SM-100 TW, таймер отключения, белый
	SM04D-W	Вентилятор SM-100 HW, датчик влажности, белый
	SM04-B	Вентилятор SM-100 SB, без управления, черный
	SM04B-B	Вентилятор SM-100 TB, таймер отключения, черный
	SM04D-B	Вентилятор SM-100 HB, датчик влажности, черный
	MZ04-W	Вентилятор MZ-100 SW, без управления, белый
	MZ04B-W	Вентилятор MZ-100 TW, таймер отключения, белый
	MZ04D-W	Вентилятор MZ-100 HW, датчик влажности, белый
	MZ04-MB	Вентилятор MZ-100 SB, без управления, черный матовый
	MZ04B-MB	Вентилятор MZ-100 TB, таймер отключения, черный матовый
	MZ04D-MB	Вентилятор MZ-100 HB, датчик влажности, черный матовый
	MZ04-SI	Вентилятор MZ-100 SS, без управления, серебристый
	MZ04B-SI	Вентилятор MZ-100 TS, таймер отключения, серебристый
	MZ04D-SI	Вентилятор MZ-100 HS, датчик влажности, серебристый

ТЕХНИЧЕСКИЕ ХАРАКТЕРИСТИКИ

Модель	Частота вращения (об/мин)	Потреб. мощность (Вт)	Напряжение (В)	Уров. звук. давления (дБ(А))*	Макс. расход воздуха (м³/ч)	Класс защиты	Ø воздуховода (мм)	Вес (кг)
SM-100	2200	9,5	230	28	95	IPX4	100	0,48
MZ-100	2200	9,5	230	28	95	IPX4	100	0,57

*Уровень звукового давления измерен на расстоянии 3м от вентилятора, в свободном пространстве.

РАБОЧИЕ ХАРАКТЕРИСТИКИ



ОПИСАНИЕ ФУНКЦИЙ



Таймер отключения

Модель оснащена регулируемым таймером (1-30 мин.). Вентилятор подключается через независимый выключатель (Схема подключения 2) или выключатель света (Схема подключения 3). При включении света (или независимого выключателя) вентилятор начинает работать. После выключения света (или независимого выключателя) вентилятор продолжает работать в течение времени, заданного на таймере, после чего выключается.



Датчик влажности

Модель оснащена **гигростатом** (датчиком влажности) и **регулируемым таймером** (1-30 мин.).

Гигростат можно настроить на уровень относительной влажности от 60% до 90%.

- В автоматическом режиме вентилятор работает согласно показаниям гигростата: включается при повышении уровня влажности в помещении выше заданного значения и выключается при его понижении и по прошествии времени, заданного на таймере. (Схема подключения 1)
- Вентилятор можно подключить через независимый выключатель (Схема подключения 2) или выключатель света (Схема подключения 3). В этом случае, помимо автоматического режима, вентилятор также включается при включении света (или независимого выключателя) и выключается по прошествии времени, заданного на таймере, после выключения света (или независимого выключателя), если уровень влажности в помещении ниже заданного на гигростате значения.

Функция таймера задержки включения:

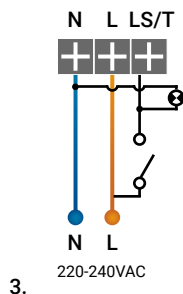
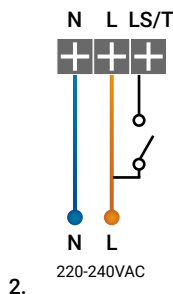
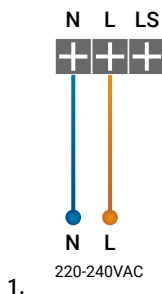
модель также оснащена таймером задержки включения. При активации данной функции задержка включения вентилятора составляет 50 секунд. Например, если время пребывания в ванной комнате после включения света менее 50 секунд, вентилятор не включится. Если время пребывания превышает 50 секунд, вентилятор включается. После выключения света вентилятор выключится по прошествии времени, заданного на таймере задержки выключения, если уровень влажности в помещении ниже заданного на гигростате значения. Схема подключения 3.

Функция «Интервал»:

Данная функция используется для периодического проветривания обслуживаемого помещения. Датчик влажности при этом становится неактивным. При активации данной функции вентилятор работает в течение часа, после чего выключается на время, заданное для функции «Интервал» (4, 8, 12 или 24 часа). (Схема подключения 1)

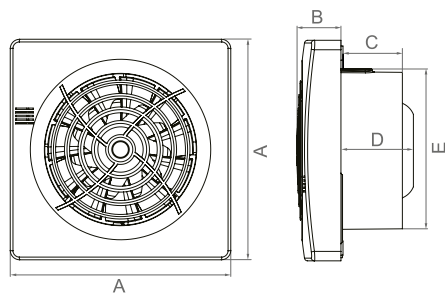
Подробнее о настройке функций смотрите в инструкции.

СХЕМЫ ПОДКЛЮЧЕНИЯ

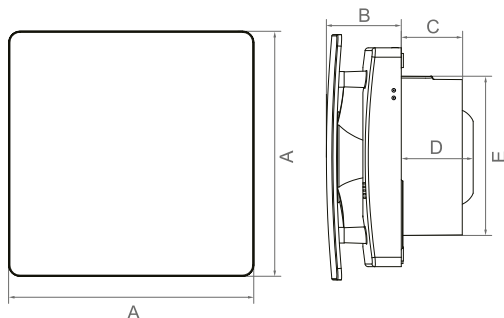


РАЗМЕРНЫЙ ЧЕРТЁЖ

Модель SN

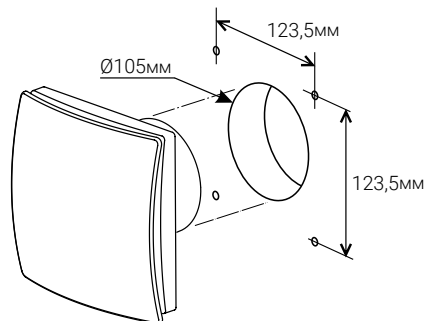


Модель MZ



Размер, мм	A	B	C	D	E
Модель SN	140	28	38	45	102
Модель MZ	158	48	38	45	102

МОНТАЖНЫЙ РАЗМЕР



Подходит для вентиляторов SM-100 и MZ-100

ИМПОРТЕР В РЕСПУБЛИКУ БЕЛАРУСЬ ООО «ЛОКАЛЬНЫЕ СИСТЕМЫ»

Официальный веб-сайт: www.lsys.by

Адрес: ул. натуралистов д. 3, корп. 5, этаж 3, пом. 11, Минск, РБ

Тел.: +375 (17) 247-19-99 +375 (44) 567-19-99 +375 (29) 787-19-99

Email: office@lsys.by – общие вопросы

Адрес склада и сервисного центра: ул. 40 лет Победы, 19а,
пос. Боровляны, Минский р-н, РБ

Тел. сервисного центра: +375 (29) 787-19-89

