

SPARKVENT

РУКОВОДСТВО ПОЛЬЗОВАТЕЛЯ

Вытяжной вентилятор с коротким патрубком

Модели SM и MZ

Базовое управление / таймер / датчик влажности

Перед началом эксплуатации вентилятора внимательно прочтите данное руководство.

EAC

SPARKVENT

НАЗНАЧЕНИЕ

Вентилятор предназначен для бытового использования внутри помещений. Служит для удаления неприятных запахов и лишней влаги из туалетных, ваннных комнат, а также из других небольших помещений, нуждающихся в вентиляции.

МЕРЫ ПРЕДОСТОРОЖНОСТИ

1. Установка и подключение вентилятора к сети электропитания должны производиться специально обученным персоналом, имеющим на это разрешение, в соответствии с техническими характеристиками, данной инструкцией, «Правилами устройства электроустановок», правилами техники безопасности, а также иными стандартами и нормами, действующими в вашей стране.

3. Данным прибором могут пользоваться дети в возрасте от 8 лет и старше, а также лица с ограниченными физическими, сенсорными или умственными способностями или с недостаточным опытом и знаниями, если они находятся под контролем или проинструктированы опытными пользователями по безопасному использованию прибора и понимают связанные с ним опасности. Дети не должны играть с данным устройством.

ПОДКЛЮЧЕНИЕ ВЕНТИЛЯТОРА К СЕТИ ЭЛЕКТРОПИТАНИЯ

ВАЖНО: перед подключением вентилятора, проверьте, чтобы кабель подвода электропитания был обесточен.

Вентилятор предназначен для подключения к однофазной сети переменного тока с параметрами напряжения и частоты, указанными на табличке вентилятора. Вентилятор изготовлен с двойной изоляцией (класс II электробезопасности) и не требует заземления. Кабель подачи электропитания должен заходить в вентилятор через кабельный ввод. Рекомендованное сечение проводника – от 0,5 мм² до 1 мм².

УСТАНОВКА

Вентилятор предназначен для настенного или потолочного монтажа и может использоваться для выброса воздуха непосредственно на улицу или через систему воздуховодов.

1. Вырежьте отверстие в стене или потолке диаметром 105 мм.
2. Снимите переднюю крышку вентилятора, закрепите вентилятор на стене или потолке при помощи четырех дюбелей с шурупами. Затягивать шурупы следует аккуратно, чтобы не вызвать деформации плоскости корпуса вентилятора.
3. Произведите подключение электропитания в соответствие с одной из нижеперечисленных схем.
4. Закрепите переднюю крышку.

ОБСЛУЖИВАНИЕ

Перед проведением обслуживания убедитесь, что вентилятор выключен, а кабель подвода электропитания обесточен.

Вентилятор необходимо регулярно очищать от пыли и грязи при помощи мягкой ткани, смоченной моющим средством. Во избежание порчи вентилятора не используйте твердые чистящие принадлежности, воду и абразивные моющие средства.

ВАЖНО

Запрещено разбирать или заменять любые части устройства самостоятельно, потому что это автоматически приведет к аннулированию заводской гарантии. В случае неисправности оборудования обратитесь к вашему продавцу.

При транспортировке должна быть обеспечена защита от повреждений и сохранность качества изделия и упаковки. Транспортировка должна исключать возможность контакта изделия с атмосферными осадками и агрессивными средами. Хранить в закрытых сухих складских помещениях.

УТИЛИЗАЦИЯ



Эта маркировка указывает на то, что данный продукт не должен утилизироваться вместе с другими бытовыми отходами. Чтобы предотвратить возможный вред окружающей среде или здоровью людей в результате неконтролируемой утилизации отходов, перерабатывайте их ответственно, чтобы способствовать устойчивому повторному использованию материальных ресурсов.

Чтобы вернуть использованное устройство, воспользуйтесь системами возврата и сбора отходов.

Изготовитель: Foshan Shunde SEICOI ELECTRONIC APPLIANCE MANUFACTURE CO.,LTD,

Место нахождения изготовителя: Building 2, Unit 201, No. 6, Huangzhong Nanxi 2nd Road, Jiangyi, Leliu Town, Shunde, Foshan, Guangdong, China, Китайская Народная Республика

Импортер в Республику Беларусь: ООО «Локальные Системы»

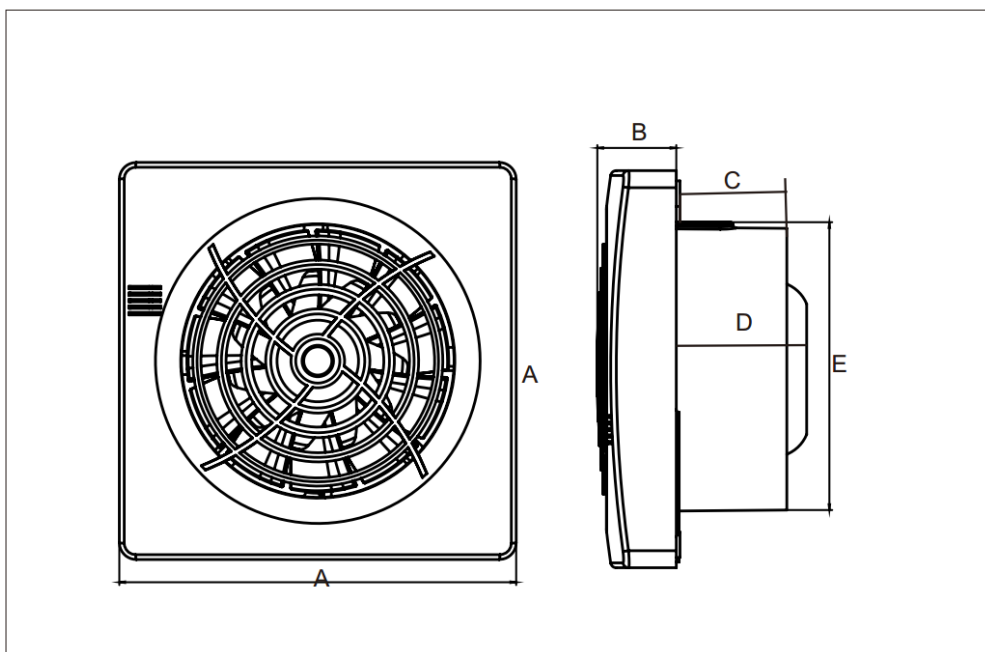
Место нахождения импортера: 220090, Республика Беларусь, г. Минск, Логойский Тракт, д. 22, оф. 303-а.
Телефон: +375 17 247-19-99

Сервисный центр: ООО «Локальные Системы», ул. 40 лет Победы, 19а, пос. Боровляны, Минский р-н, Республика Беларусь, +375 (29) 787-19-89

SPARKVENT

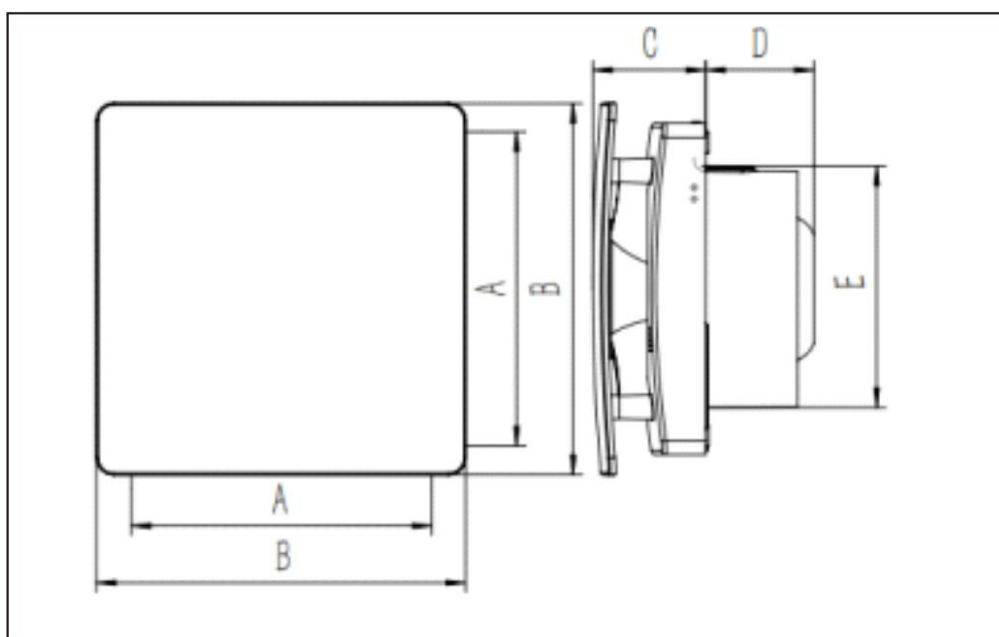
РАЗМЕРНЫЙ ЧЕРТЕЖ

Модель SN:



	A	B	C	D	E
Размер, мм	140	28	38	45	102

Модель MZ:

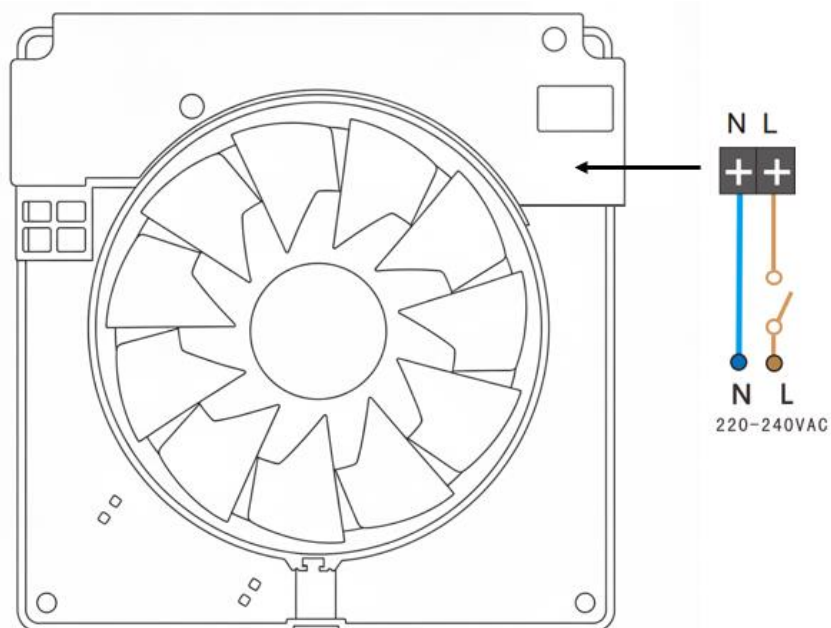


	A	B	C	D	E
Размер, мм	140	158	48	45	102

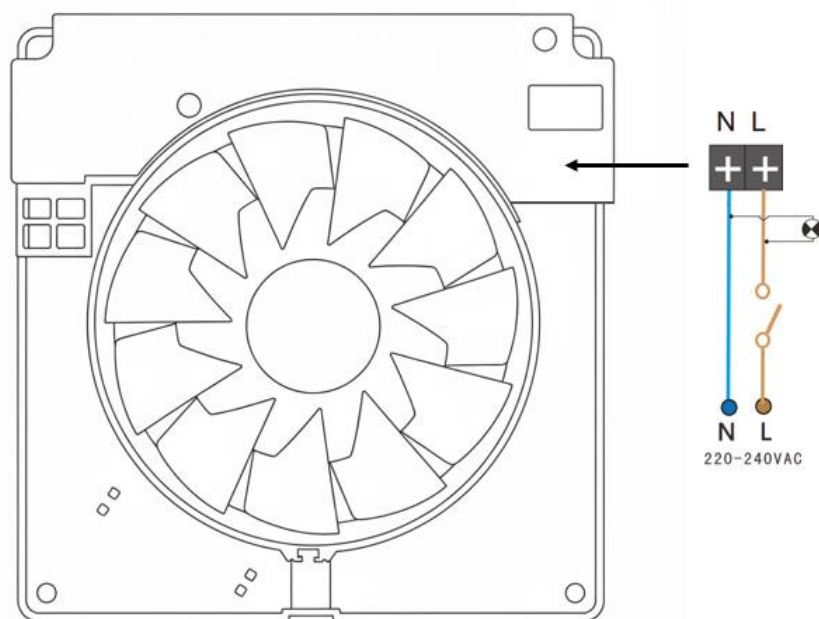
Вентилятор без управления (S)

Используйте следующие схемы подключения:

Подключение вентилятора через независимый выключатель:



Подключение вентилятора через выключатель света:

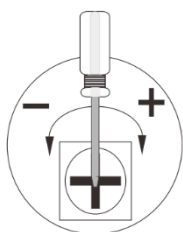


SPARKVENT

Вентилятор с таймером (Т)

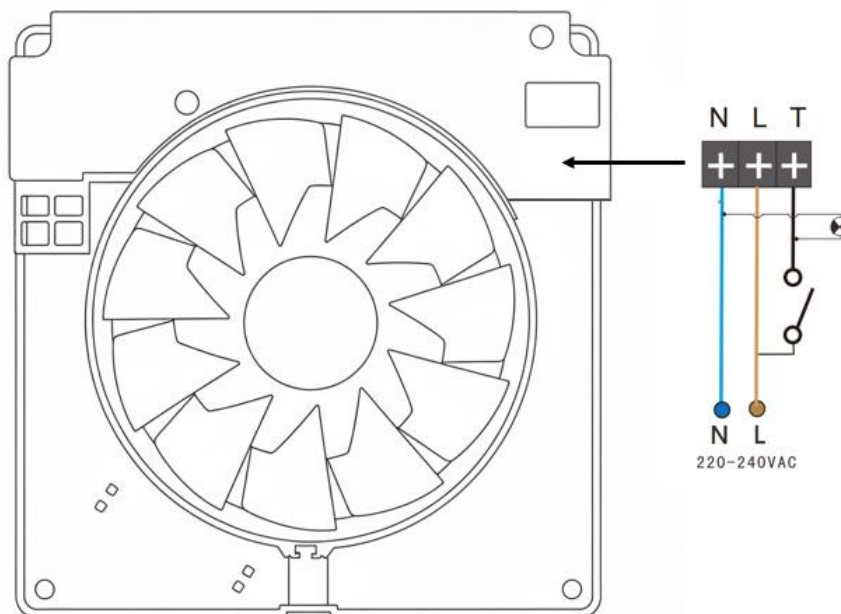
Вентилятор укомплектован регулируемым таймером задержки выключения. Таймер позволяет вентилятору работать в течение заданного времени после выключения света или выключения независимого выключателя. Для настройки таймера используется регулировочный винт, расположенный под передней решеткой на электронной плате. Для регулирования используйте входящую в комплект пластиковую отвертку. Заводская настройка таймера – 2 минуты.

ВАЖНО: для предотвращения выхода из строя регулировочного винта не прилагайте чрезмерных усилий. Винт легко регулируется в обе стороны.



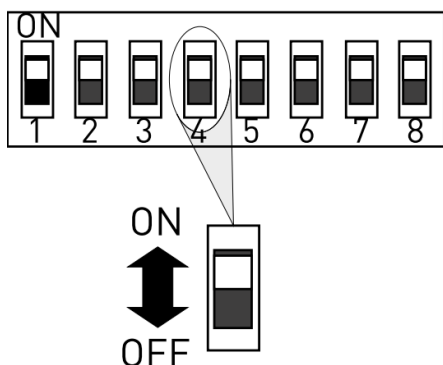
- Для уменьшения времени задержки выключения поверните регулировочный винт против часовой стрелки (мин. 2 минуты).
- Для увеличения времени задержки выключения поверните регулировочный винт по часовой стрелке (макс. 30 минут).

Для подключения вентилятора используйте следующую схему подключения:



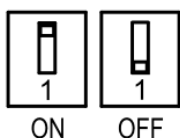
Вентилятор с датчиком влажности и таймером (H)

Модели оснащены электронным гигростатом, который можно настроить на относительную влажность от 60% до 90%, и таймером, время задержки которого может равняться 1, 5, 15 или 30 мин.

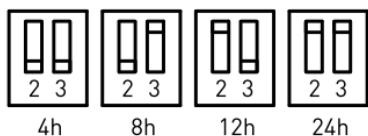


Уровень относительной влажности и время задержки выключения настраивается при помощи 8 дип-переключателей, расположенных на электронной плате вентилятора. Каждый переключатель имеет два положения: Вкл. и Выкл. Для удобства настройки режимов в комплекте с вентилятором поставляется маленькая пластиковая отвертка.

Функции дип-переключателей:



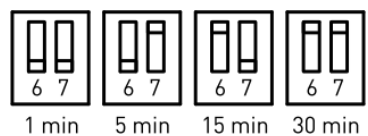
– Переключатель 1: Активация функции «Интервал» (вкл./выкл.).



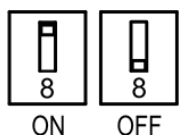
– Переключатели 2 и 3: Установка времени для функции «Интервал»: 4, 8, 12 или 24 часа.



– Переключатели 4 и 5: настройка гигростата на уровень влажности 60, 70, 80 или 90%.



– Переключатели 6 и 7: Настройка таймера задержки выключения на 1, 5, 15 или 30 минут.



– Переключатель 8: Таймер задержки включения: (вкл./выкл.).

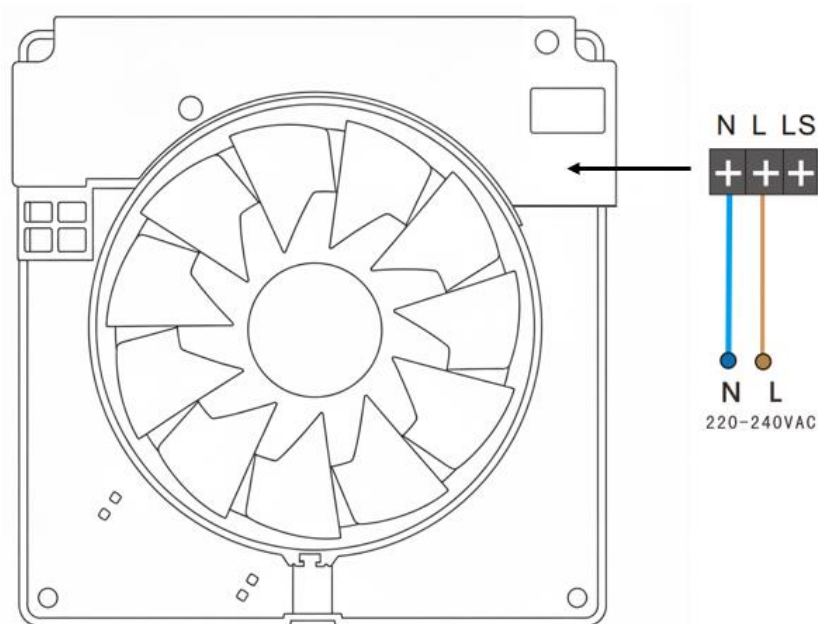
Заводские настройки:

Функция «Интервал»	Выкл.
Время интервала	4 часа
Гигростат	60%
Таймер	1 минута
Таймер задержки включения	Выкл.

SPARKVENT

Работа в автоматическом режиме:

Вентилятор подключается к сети электропитания через двухжильный кабель. Вентилятор включается автоматически, если уровень влажности в помещении превысит значение, заданное на гигростате. Вентилятор выключится автоматически, когда уровень влажности опустится ниже значения, заданного на гигростате (-3%) и после времени, заданного на таймере задержки выключения.



Функция «Интервал»:

При включенной функции «Интервал» вентилятор работает независимо от влажности. Это полезно для предотвращения постоянной работы вентилятора там, где уровень влажности постоянно высок, например, вблизи моря. Она также позволяет вентилятору работать при постоянно низком уровне влажности, например, если он установлен рядом с отопительными приборами.

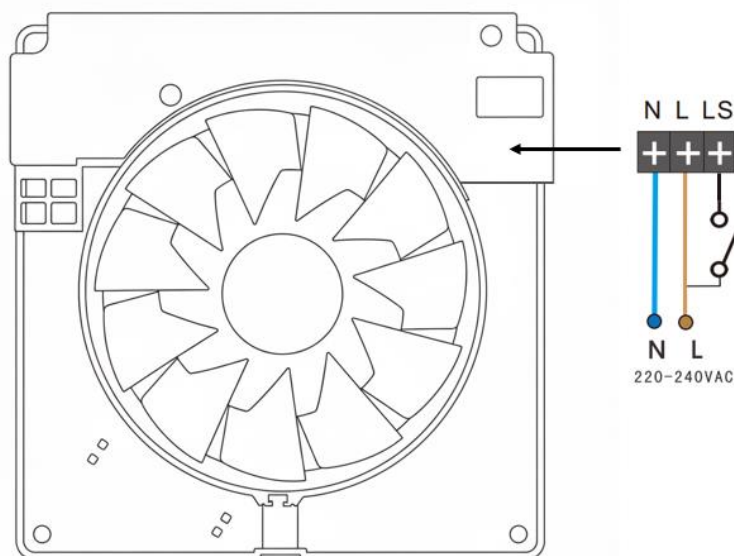
Вентилятор автоматически включается на один час, независимо от уровня влажности, выключается на заданный интервал времени, затем снова включается на один час и т. д.

Работа вентилятора совместно с выключателем света или с независимым выключателем:

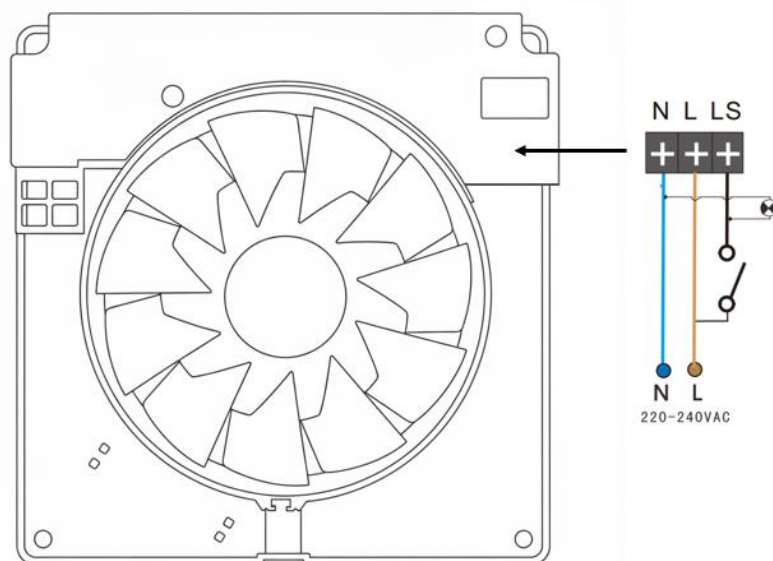
Вентилятор подключается к сети электропитания через трехжильный кабель. Вентилятор работает также, как и в «Режиме автоматической работы», но имеет возможность принудительного включения посредством выключателя света или независимого выключателя. В случае, если уровень влажности в помещении ниже значения, заданного на гигростате, после выключения выключателя вентилятор продолжает работать согласно времени, заданного на таймере задержки выключения.

ВАЖНО: когда уровень относительной влажности в помещении выше заданного значения, автоматическое включение преобладает над ручным (при помощи выключателя) и устройство вручную не отключается.

Подключение вентилятора через независимый выключатель:



Подключение вентилятора через выключатель света:



Функция таймера задержки включения:

При активации данной функции задержка включения вентилятора составляет 50 секунд. Например, если время посещения ванной комнаты, после включения света (или независимого выключателя) менее 50 секунд, вентилятор не включится. Если время посещения ванной комнаты превышает 50 секунд, а уровень относительной влажности ниже заданного значения, вентилятор включится автоматически. После выключения света (или независимого выключателя) вентилятор выключится по прошествии времени, заданного на таймере задержки выключения. Данная функция активируется при помощи переключателя №8.

Гарантийный талон

SPARKVENT

Наименование товара	
Модель/Артикул	
Серийный номер*	
Дата продажи	

**- Допускается заполнения гарантийного талона без серийного номера при его отсутствии*

Гарантийные обязательства:

1. Гарантийный срок установлен сроком на 60 месяцев с момента покупки.
2. Гарантийные обязательства вступают в силу с даты покупки, указанной в гарантийном талоне, и распространяются на дефекты завода-изготовителя.

Гарантийные обязательства не распространяются:

1. На повреждения товара, вызванные естественным износом; механическими повреждениями; воздействием химических соединений; пониженных, повышенных температур; вследствие использования не рекомендованных запасных частей, комплектующих и расходных материалов.
2. В случаях применения продукции не по назначению; нарушения Правил использования, установленных Инструкцией по эксплуатации; самостоятельного ремонта или ремонта вне официальной мастерской; в иных случаях, указанных в инструкции по эксплуатации.

Рекомендации по эксплуатации:

1. Внимательно изучите инструкцию, правила и советы по эксплуатации товара до начала использования. Учитывайте возрастные ограничения, прописанные в инструкции.
2. Уделите особое внимание сборке, установке и настройке изделия. При необходимости проводите эти операции с помощью квалифицированных специалистов.
3. Своевременно производите чистку изделия и комплектующих от загрязнений, систематическую проверку деталей и механизмов. Избегайте механических повреждений, воздействий химических соединений, давления, повышенных или пониженных температур.

Постановление Совета Министров РБ от 14.06.2002 №778 определяет перечень товаров, не подлежащих обмену и возврату. К ним относятся технически сложные товары бытового назначения с гарантийными сроками и техническими паспортами.

Место для печати

_____ Подпись Продавца

_____ Подпись Покупателя

EAC