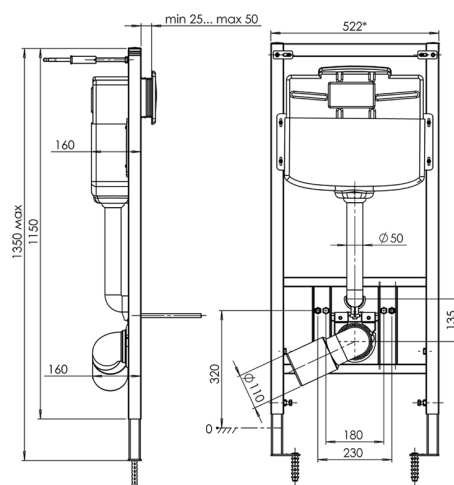
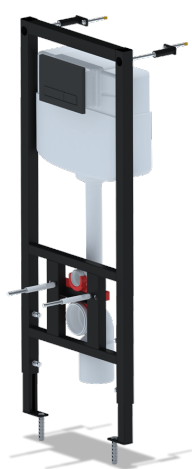




Технический лист изделия

Артикул: WCP1430

Инсталляция для унитаза 50 см АНИ Пласт 1350x522x225 мм с прямоугольной черной матовой клавишей WCP1430



Характеристики

Общие

Материал: Сталь

Страна: Россия

Артикул: WCP1430

Цвет: Черный матовый

Монтаж: В капитальную стену

Назначение: Для подвесных унитазов

Бренд: АНИ Пласт

Гарантия: 10 лет инсталляция, 3 года клавиша

Технические

Присоединительный размер штуцера подводки воды: G 1/2"

Регулировка по высоте: 200 мм

Присоединительный размер к канализации: D 110 мм

Монтажная высота: 1150 мм

Большой слив : 6 л

Ширина рамы: 522 мм

Цвет кнопки: Чёрный

Логистические

Глубина упаковки: 160 мм

Вес упаковки, Нетто: 13,9 кг

Вес упаковки брутто (кг): 15.60

Объем коробки брутто (м3): 0.108576

Ширина упаковки: 380 мм

Штрихкод коробки: 4610083961820

Высота упаковки: 1170 мм

Штрихкод упаковки: 14610083961827

Вес коробки брутто (кг): 15.60

Количество в упаковке, штук: 1 шт.

Упаковок в коробке: 1.00