

9. Утилизация:

9.1 Изделие не содержит дорогостоящих или токсичных материалов, требующих специальной утилизации. Утилизацию проводят обычным путем.

10. Гарантийные обязательства:

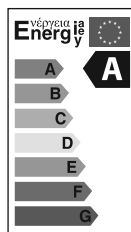
10.1 Гарантийный срок – 2 года при соблюдении правил эксплуатации.

10.2 За неправильную транспортировку, хранение, монтаж и эксплуатацию изделия, изготовитель ответственность не несет.

10.3 При отсутствии номера партии, даты продажи, штампа торгующей организации, подписей продавца и покупателя на Гарантийном талоне, гарантийный срок исчисляется со дня изготовления изделия.

11. Гарантийный талон:

11.1 Гарантийный талон действителен только при заполнении всех данных.



Номер партии и дата изготовления	Заполняется продавцом	см. на корпусе изделия
Дата продажи		дд/мм/ гggг
Адрес продавца		штамп магазина
Штамп продавца		подпись, штамп продавца
Покупатель		ФИО, подпись

RU Изготовитель:
«ОПАЛТЕК (ГК) Лимитед», 174 Вейуп стрит,
Квантонг, Коулун, Гонконг, Китай.
Сделано в Китае.

Уполномоченная организация (Импортер):
(Импортер): ООО «ВТЛ»
Россия, 192102, Санкт-Петербург,
ул. Бухарестская, д. 22, корп. 2, лит. Д,
пом.1-Н, офис 115.

Гарантия: 2 года.
Дату изготовления: (смотри на изделии).
Срок годности: не ограничен.



UA Виробник:
«ОПАЛТЕК (ГК) Лімітед», 174 Вейуп стрит,
Квантонг, Коулун, Гонконг, Китай.
Зроблено в Китаї.

Постачальник в Україні:
ТОВ «ДЖАЗ ЛАЙТ», 04112, м. Київ,
вул. Дегтярівська, 50, оф. 604.
Тел. (044) 451-51-37

Гарантія: 2 роки.
Дата виготовлення (див. на виробі).
Термін придатності: не обмежений.



БЛАГОДАРИМ ЗА ПОКУПКУ
<http://jazz-way.com>

ТЕХНИЧЕСКИЙ ПАСПОРТ И РУКОВОДСТВО ПО ЭКСПЛУАТАЦИИ



СВЕТИЛЬНИК СВЕТОДИОДНЫЙ

пылевлагозащищенный

с микроволновым датчиком движения серии **PBH-PC2-RS**

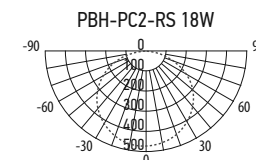
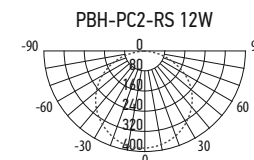
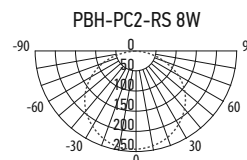
1. Назначение:

- 1.1 Светильник светодиодный серии PBH-PC2-RS автоматически включается в темное время суток при появлении в зоне чувствительности датчика движущихся объектов. Предназначен для освещения общественных зданий; административных, офисных и складских помещений; гаражей, подъездов, лестниц, коридоров и иных помещений. Возможно использовать для наружного освещения, при условии, что светильник устанавливается под навесом.
- 1.2 Датчик работает по принципу микроволнового излучения «на отражение». Он производит высокочастотные электромагнитные волны с частотой 5,8 ГГц и получает эхо, отраженное от объектов. Датчик определяет изменение эха даже в случае малейшего движения в зоне детектирования.
- 1.3 Светильник светодиодный серии PBH-PC2-RS рассчитан для работы от сети переменного тока 180-265В/50-60Гц. В светильнике, в качестве источника света, используются светодиоды SMD2835 белого свечения. Качество электроэнергии должно соответствовать ГОСТ 13109-97.
- 1.4 Светильник светодиодный серии PBH-PC2-RS производится в климатическом исполнении УХЛ2, нижняя пороговая рабочая температура -20°C, верхняя +40°C.
- 1.5 Светильник светодиодный серии PBH-PC2-RS соответствует классу защиты II от поражения электрическим током.
- 1.6 Светильник светодиодный серии PBH-PC2-RS может быть установлен на поверхность из негорючего материала.

2. Преимущества:

- 2.1 Светильник светодиодный серии PBH-PC2-RS имеет мгновенное включение, хорошую цветопередачу.
- 2.2 Порог освещенности светильника PBH-PC2-RS 9-18 Люкс. Временная продолжительность функционирования светильника после срабатывания датчика 17 секунд. Угол охвата датчика составляет 360°, а дальность действия – до 8 метров.
- 2.3 Микроволновый датчик реагирует на движение сквозь стеклянные и деревянные окна и двери.

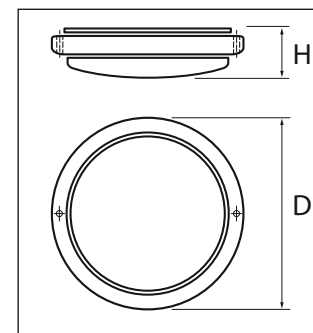
3. Кривые силы света:



4. Технические характеристики:

	PBH-PC2-RS 8W 4000K IP65	PBH-PC2-RS 12W 4000K IP65	PBH-PC2-RS 18W 4000K IP65
Номинальная мощность, Вт	8	12	18
Световой поток, Лм	600	900	1350
Цветовая температура, К	4000	4000	4000
Входное напряжение, В	180-265	180-265	180-265
Источник света, светодиоды LED	SMD 2835	SMD 2835	SMD 2835
Количество светодиодов, шт	43	26	39
Коэффициент мощности	>0,5	>0,5	>0,5
Коэффициент пульсации	<5%	<5%	<5%
Индекс цветопередачи, Ra	>75	>75	>75
Угол светораспределения, гр °	120°	120°	120°
Тип кривой силы света	Д (косинусная)	Д (косинусная)	Д (косинусная)
Тип светораспределения	круглосимметричная		
Класс светораспределения	П (прямого света)	П (прямого света)	П (прямого света)
Степень защиты	IP65	IP65	IP65
Класс защиты от поражения электрическим током	II	II	II
Климатическое исполнение	УХЛ2	УХЛ2	УХЛ2
Диапазон рабочих температур, °С	-20°... +40°	-20°... +40°	-20°... +40°
Габаритные размеры вДхН, мм	155x50	155x50	210x50
Масса светильника, кг	0,160	0,190	0,300
Цвет корпуса	белый	белый	белый
Материал корпуса	поликарбонат		
Материал рассеивателя	опаловый поликарбонат		
Срок службы, часов	25000	25000	25000
Гарантия	2 года	2 года	2 года
Инфракрасное и ультрафиолетовое излучение	нет	нет	нет
Датчик движения			
Оптический порог срабатывания, люкс	9-18	9-18	9-18
Длительность освещения, секунд	17±3	17±3	17±3
Регулировка чувствительности/длительности освещения	нет	нет	нет
Дальность срабатывания, м	8	8	8
Угол охвата, гр °	360°	360°	360°

Технические характеристики определённой модели Изделия указаны на упаковке. Фирма производитель оставляет за собой право на внесение изменений в конструкцию, дизайн и комплектацию Изделия, не ухудшающих его технических и потребительских характеристик.



Габаритные размеры
светильников PBH-PC2-RS

5. Комплектность:

5.1 Светильник PBH-PC2-RS, шт.	1
5.2 Технический паспорт и руководство по эксплуатации, шт.	1
5.3 Упаковочная коробка, шт	1
5.4 Комплект крепежа	1

6. Требования по технике безопасности:

- 6.1 Монтаж Изделия, устранение неисправностей, чистка производится только при отключении электропитания, квалифицированным специалистом.
- 6.2 Использование Изделия допускается только при указанном напряжении сети.
- 6.3 Не располагать Изделие вблизи горючих, легковоспламеняющихся предметов и химически активных элементов, а также нагревательных приборов.
- 6.4 Не допускается эксплуатация Изделия с поврежденной изоляцией провода и мест электрических соединений.

7. Подготовка Изделия к работе, установка, правила эксплуатации:

- 7.1 Распаковать Изделие, убедиться в его целостности и правильности комплектации.
- 7.2 Закрепить Изделие на опорную поверхность из негорючего материала.
- 7.3 Подключить к сети, соединив сетевые провода с соответствующими выводами Изделия.
- 7.4 В процессе эксплуатации, не реже двух раз в год, необходим профилактический осмотр и чистка Изделия. Чистка Изделия от загрязнения производится мягкой ветошью, смоченной в слабом мыльном растворе только при отключенном питании
- 7.5 Не допустима непрерывная работа Изделия более 16 часов в сутки.
- 7.6 Светильник PBH-PC2-RS не диммируется.
- 7.7 Светильник PBH-PC2-RS не предназначен для эксплуатации в особо сырых и жарких помещениях. Не допустима работа Изделия в помещениях с недостаточной вентиляцией.

8. Условия транспортировки и хранения:

- 8.1 Транспортирование допускается любым видом крытого транспорта, обеспечивающего защиту упакованной продукции от механических повреждений, непосредственного воздействия атмосферных осадков и ударных нагрузок в соответствии с правилами перевозок грузов, действующих на транспорте данного вида.
- 8.2 Условия транспортирования в части воздействия механических факторов – группа С (средние) по ГОСТ 23216-78.
- 8.3 Условия хранения светильников должны соответствовать группе условий хранения 3 (Ж3) по ГОСТ 15150-69. Хранение осуществляется в упаковке изготовителя в закрытых помещениях с естественной вентиляцией при температуре от -50°С до +50°С и относительной влажности не более 98% при 35°С.