

### Назначение

Дверные ручки модели **V37 SL** предназначены для монтажа на межкомнатные и входные двери в сочетании с замком или защелкой (приобретаются отдельно). Дверные ручки могут быть дополнены накладкой для цилиндрического механизма секретности или фиксатором.

### Комплект поставки:

1. Ручки дверные – 2 шт.
2. Квадрат 8x8x100 – 1 шт.
3. Саморез – 6 шт.
4. Стяжка винтовая – 2 шт.
5. Винт фиксации ручки – 2 шт.
6. Ключ шестигранный – 1 шт.

### Инструкция по установке

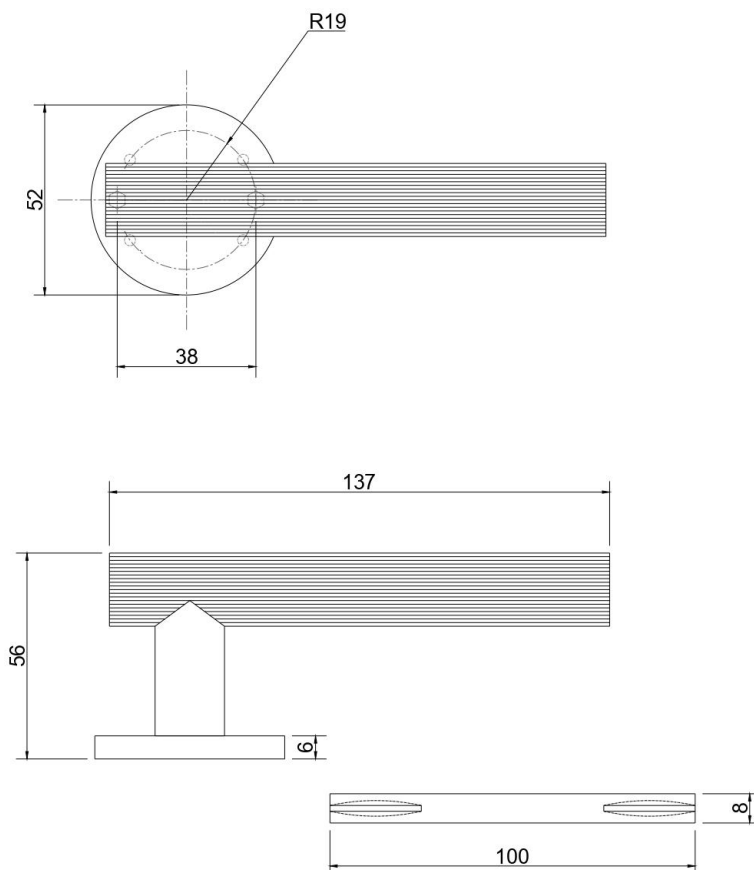
1. Произведите разметки, просверлите необходимые отверстия
2. Открутите и снимите декоративную накладку ручки
3. Выберите метод фиксации ручки в зависимости от типа двери – фиксация саморезами или винтовыми стяжками
4. Установите квадрат в отверстие замка или защелки таким образом, чтобы он равномерно размещался с обеих сторон полотна, пазом вниз.
5. Закрепите ручки на квадрате винтом фиксации дверной ручки
6. Установите обратно декоративные накладки и закрепите их винтом фиксации

### Условия эксплуатации

1. Не использовать для чистки растворители и абразивные материалы

### Гарантийные обязательства

1. Гарантийный срок эксплуатации дверной ручки – **24 месяца** со дня его продажи.
2. При отсутствии штампа магазина и даты продажи, гарантийный срок считается с даты выпуска дверной ручки.
3. Дверные ручки с механическими повреждениями и повреждениями, возникшими в результате воздействия растворителей, абразивных материалов, химических средств не подлежат возврату.
4. Поставщик в течении гарантийного срока безвозмездно производит замену бракованного изделия, возникшего по его вине в соответствии с "Законом о защите прав потребителя" по адресу поставщика.



**V37 SL**