

YOUQ



Кухонная вытяжка

YOUQ AMI BT 1080 B

руководство по эксплуатации

YOUQ

Уважаемый Покупатель!

Благодарим Вас за выбор продукции YOUQ.

Мы постарались сделать всё, чтобы Вы остались довольны нашим изделием. Перед тем, как приступить к установке и использованию вытяжки, ознакомьтесь, пожалуйста, с содержанием этого руководства, а также с правилами безопасности.



Ваш дом – наши инновации

содержание

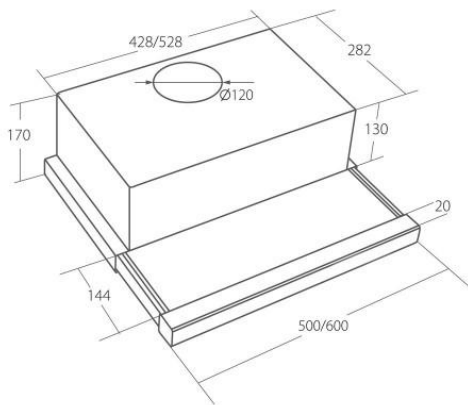
технические характеристики и схема	4
общая информация	5
меры безопасности	6
установка	8
управление	11
обслуживание и уход	12
устранение неисправностей	15
утилизация	16
сервисная информация	17

Изделие произведено в соответствии
с европейскими стандартами и сертифицировано.
ISO 9001:2000



Производитель оставляет за собой право
вносить изменения в конструкцию для улучшения характеристик продукции.

Технические характеристики и схема



МОДЕЛЬ	
Управление	клавишное
Количество скоростей	3
Номинальное напряжение	220-240 В / 50-60 Гц
Общая мощность	105 Вт
Мощность двигателя	102 Вт
Уровень шума	48 дБ
Производительность	1080 м3/ч
Диаметр воздуховода	120 мм
Освещение	LED
Режим работы	отвод или рециркуляция
Угольные фильтры	T300 (опция 2 шт.)

Общая информация

Во избежание поломки! Перед включением вытяжки в холодное время года необходимо выдержать её в распакованном виде при комнатной температуре не менее двух часов.

Гарантия на вытяжку YOUQ AMI BT 1080 B составляет 36 месяцев со дня даты продажи, указанной в гарантийном талоне (на светодиодную лампу – 12 месяцев). Для подтверждения права на гарантийное обслуживание просим сохранять кассовый чек и гарантийный талон. Гарантийный талон должен быть полностью заполнен с обязательным указанием даты продажи изделия и печатью торгующей организации. При покупке товара требуйте, чтобы продавец поставил свою отметку в гарантийном талоне.

Данная кухонная вытяжка предназначена исключительно для использования в домашнем хозяйстве. Применение изделия в целях отличных от бытовых, недопустимо. Если вытяжку используют для иных целей, то есть риск получения травм и повреждения имущества, и на изделие не будет распространяться гарантия.

Официальный срок службы изделия составляет 10 лет.

Гарантийный срок изделия указан в гарантийном талоне, вложенном вместе с Руководством по установке и эксплуатации.

Внимание! По истечении срока службы изготовитель не несёт ответственности за безопасную эксплуатацию изделия. Дальнейшая эксплуатация может быть небезопасной, т. к. из-за естественного старения материалов и износа составных частей увеличивается вероятность возникновения электро- и пожароопасных ситуаций.

Внимание! Нельзя начинать монтаж и снимать защитную плёнку с вытяжки, пока Вы не убедитесь в технической исправности вытяжки путём её подключения к электрической сети и проверки всех функций.

Рекомендуем все работы по установке, подключению и ремонту вытяжки доверять только квалифицированным специалистам. Установка, подключение и ремонт вытяжки не уполномоченными на то лицами может привести к низкому качеству работы и, как следствие, повреждению изделия.

Производитель не несёт ответственности за любого рода повреждения и поломки, связанные с неправильной установкой, подключением и ремонтом вытяжки.

Название модели и наиболее важные технические характеристики вытяжки указаны в табличке внутри корпуса.

Безопасность детей! Зачастую дети не осознают опасности электроприборов. Во время работы вытяжки необходимо следить за детьми и не позволять им играть с нею. Упаковочные материалы (такие как полиэтиленовая плёнка) могут стать причиной удушья, держите их вне досягаемости детей.

Используйте своё изделие в соответствии с Руководством по установке и эксплуатации.

Если у Вас возникнут вопросы, Вы можете обратиться в пункты сервисного обслуживания по адресам, указанным на сайте www.YOUQ.ru в разделе «Гарантия и возврат».

По окончании сервисных работ не забудьте потребовать у специалиста отметку в гарантийном талоне.



Меры безопасности

В этом руководстве приведены инструкции по правильной установке и использованию кухонной вытяжки. Пожалуйста, внимательно прочтите его перед использованием, даже если Вы знакомы с прибором. Руководство следует сохранить для дальнейшего использования.

- ☞ не пытайтесь использовать вытяжку без жирулавливающих фильтров или если фильтры чрезмерно загрязнены
- ☞ не оставляйте сковороды без присмотра во время приготовления, поскольку перегретый жир или масло могут загореться
- ☞ никогда не оставляйте открытый огонь под вытяжкой
- ☞ если вытяжка повреждена, не пользуйтесь ей
- ☞ не допускайте возникновения открытого огня при готовке под вытяжкой

ВНИМАНИЕ: части вытяжки в зоне досягаемости могут нагреваться при использовании кухонных приборов.

Минимальное расстояние между варочной панелью и нижней частью вытяжки, при расположении вытяжки

- ☞ над электрической варочной панелью – не менее 65 см
- ☞ над газовой варочной панелью – не менее 75 см

Нельзя подключать вытяжку к дымоходу, который используется для отвода дыма от приборов, сжигающих газ или другое топливо.

Кухонные вытяжки и другие вытяжные устройства для приготовления пищи могут негативно повлиять на безопасную работу приборов, сжигающих газ или другое топливо (в т. ч. находящихся в других помещениях), из-за обратного потока дымовых газов. Эти газы потенциально могут привести к отравлению угарным газом. После установки кухонной вытяжки или другого вытяжного устройства для приготовления пищи работа газовых приборов с открытым дымоходом должна быть проверена компетентным лицом, чтобы убедиться в отсутствии обратного потока дымовых газов.

- ☞ **важно:** всегда отключайте прибор от электросети во время установки и технического обслуживания, например, замены лампы
- ☞ вытяжку необходимо установить в соответствии с инструкцией по установке и с соблюдением всех указанных размеров
- ☞ все работы по установке должны выполняться компетентным лицом или квалифицированным электриком
- ☞ пожалуйста, аккуратно утилизируйте упаковочный материал – он может нанести вред детям и животным
- ☞ обратите внимание на острые края внутри вытяжки, особенно во время установки и чистки
- ☞ убедитесь, что воздуховод не имеет изгибов с углом менее 90 градусов, поскольку это снизит эффективность работы вытяжки

- 🗨 **предупреждение:** несоблюдение инструкций по установке винтов или крепёжных устройств может привести к поражению электрическим током
- 🗨 **предупреждение:** перед проведением работ, связанных с электрической частью прибора, все цепи питания должны быть отключены
- 🗨 не используйте лампы меньшего напряжения, чем указано на вытяжке
- 🗨 всегда закрывайте кастрюли и сковородки крышками, когда готовите на газовой плите
- 🗨 в режиме рециркуляции воздух не удаляется из помещения – пожалуйста, убедитесь, что соблюдаются надлежащие меры по вентиляции: в режиме рециркуляции вытяжка удаляет запахи из помещения, но не пар
- 🗨 в помещении должна быть обеспечена достаточная вентиляция, если вытяжка используется одновременно с приборами, сжигающими газ или другое топливо
- 🗨 вытяжка предназначена только для домашнего использования
- 🗨 если шнур питания повреждён, то, во избежание опасности, он должен быть заменён производителем, его сервисным агентом или лицом с аналогичной квалификацией
- 🗨 прибор не предназначен для использования лицами (включая детей) с ограниченными физическими, сенсорными и/или умственными способностями или с недостатком опыта и знаний, за исключением случаев, когда они находятся под присмотром или проинструктированы относительно использования прибора лицом, ответственным за их безопасность
- 🗨 следите за детьми – чтобы они не играли с прибором
- 🗨 прибор могут использовать дети в возрасте от 8 лет и старше, если они находятся под присмотром или проинструктированы по безопасному использованию прибора и понимают опасности, связанные с использованием прибора
- 🗨 если очистка не будет проводиться в соответствии с инструкциями – существует опасность возгорания
- 🗨 соблюдайте правила подключения прибора к вентиляционным каналам
- 🗨 очищайте прибор, согласно методике, указанной в главе «Техническое обслуживание»
- 🗨 подробную информацию о методе и периодичности очистки смотрите в разделе «Техническое обслуживание и очистка» руководства по эксплуатации
- 🗨 не используйте парочиститель для чистки прибора
- 🗨 чистка и пользовательское обслуживание вытяжки не должны производиться детьми без присмотра
- 🗨 в целях безопасности используйте крепёжные или монтажные винты только того размера, которые рекомендованы в данном руководстве по эксплуатации
- 🗨 как установить и закрепить прибор – раздел «Эксплуатация» в главе «Установка»
- 🗨 при одновременной работе вытяжки и приборов, питающихся энергией, отличной от электричества, величина напряжения в помещении не должна превышать 4 Па (4×10^{-5} bar)

ОПАСНОСТЬ ВОЗГОРАНИЯ: не храните предметы на варочных поверхностях

НИКОГДА НЕ ПЫТАЙТЕСЬ ПОТУШИТЬ ОГОНЬ ВОДОЙ: выключите прибор и затем накройте пламя, например, крышкой или противопожарным одеялом

Установка

с подключением к вентиляционному каналу

Комплектующие для сборки

- ☞ корпус вытяжки
- ☞ алюминиевый фильтр
- ☞ дюбель 10x50
- ☞ четыре винта 3x16 мм

Нельзя начинать монтаж вытяжки и снимать защитную пленку с вытяжки, пока вы не убедитесь в технической исправности вытяжки путём подключения её к электрической сети и проверки всех функций.

Для этого следует открыть упаковку, вынуть вытяжку и разместить её на ровной поверхности таким образом, чтобы переключатель режимов работы был обращён в сторону проверяющего. Далее вытяжка подключается к электросети и производится её проверка. Если вытяжка на всех режимах работает исправно, следует приступить к монтажу. Если нет, следует обратиться в организацию, где была приобретена вытяжка или в гарантийную мастерскую.

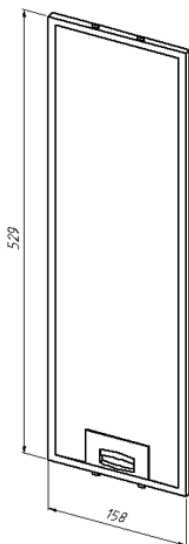
Снимать защитную пленку с вытяжки и декоративных труб рекомендуется только после окончания монтажа.

Напоминаем, что высота установки вытяжки над электрической плитой должна быть не менее 60 см, а над газовой плитой не менее 65 см.

Монтаж корпуса вытяжки

- ☞ снимите алюминиевый жироулавливающий фильтр
- ☞ вставьте вытяжку в шкаф

- ☞ Прикрепите вытяжку к внутренней полке четырьмя винтами 3x16 , или к стене, просверлив два отверстия для крепления с помощью дюбелей 10x50
- ☞ установите жирулавливающий фильтр



Советы по установке воздухоотвода

Для обеспечения оптимального отвода воздуха необходимо строго соблюдать следующие правила

- ❏ выпускной воздуховод должен быть по возможности короткий и прямой
- ❏ не уменьшайте сечение воздуховода
- ❏ при использовании гофрированного воздуховода всегда устанавливайте его полностью вытянутым, чтобы минимизировать потери давления
- ❏ несоблюдение этих основных инструкций приведёт к снижению производительности и увеличению уровня шума вытяжки
- ❏ любые монтажные работы должны выполняться квалифицированным электриком или компетентным лицом
- ❏ не подключайте вытяжку к системе вентиляции, которая используется для любого другого прибора (например, газового котла)
- ❏ угол изгиба воздуховода не должен быть менее 120°
- ❏ необходимо устанавливать воздуховод горизонтально или, по крайней мере, воздуховод должен иметь наклон в сторону вытяжки
- ❏ после установки убедитесь, что вытяжка установлена горизонтально, чтобы избежать скопления жира в каком-либо её части
- ❏ убедитесь, что выбранный воздуховод отвечает соответствующим стандартам и является огнестойким




ПРЕДУПРЕЖДЕНИЕ

- ❏ в целях безопасности используйте только монтажные винты того размера, которые рекомендованы в данном руководстве по эксплуатации
- ❏ несоблюдение инструкций по установке винтов или крепёжных устройств может привести к поражению электрическим током

Управление

При нажатии на кнопку

- «0» – мотор вытяжки выключится
- «1» – мотор вытяжки заработает на малой скорости
- «2» – мотор вытяжки заработает на средней скорости
- «3» – мотор вытяжки заработает на высокой скорости
-  – включится подсветка

Настройка режима работы

Кухонная вытяжка предназначена для удаления запахов с кухни и может работать в двух режимах:

- режим отвода воздух удаляется из помещения через соединение вытяжки с вентиляционным каналом жестким пластиковым воздуховодом или гофрированным шлангом диаметром 120 мм с применением соответствующего переходника, который входит в комплект вытяжки. И, таким образом, все кухонные испарения, запахи, гарь и копоть, проходя через многоразовые алюминиевые жирулавливающие фильтры, выводятся за пределы помещения. При данном режиме работы нет необходимости устанавливать угольные фильтры. Режим отвода является наиболее эффективным, поскольку вытяжка удаляет все кухонные испарения за пределы кухни в вентиляционную шахту
- режим внутренней циркуляции воздуха через угольные фильтры: в данном случае вытяжка не подключается к вентиляционной шахте и, таким образом, воздух просто прогоняется через вытяжку внутри кухни. В этом режиме на вытяжку должны быть установлены угольные запахоулавливающие фильтры. Эти фильтры не входят в комплект вытяжки и приобретаются отдельно. Угольные фильтры следует менять не реже, чем раз в 3 месяца (в зависимости от интенсивности приготовления пищи). Использование вытяжки в режиме рециркуляции снижает ее производительность.

Обслуживание и уход

- ☞ перед проведением техобслуживания или чистки вытяжку следует отключить от электросети – убедитесь, что вытяжка выключена, а вилка вынута из розетки
- ☞ внешние поверхности подвержены царапинам и потеростям, поэтому следуйте инструкциям по очистке, чтобы обеспечить наилучший результат без повреждений
- ☞ чистку и обслуживание следует выполнять на холодном приборе
- ☞ избегайте скопления на поверхностях прибора щелочных или кислотных веществ (лимонный сок, уксус и т. д.)

Поверхности из нержавеющей стали

- ☞ чтобы обеспечить длительный срок службы прибора, нержавеющую сталь необходимо чистить еженедельно – протирайте поверхность чистой мягкой тканью
- ☞ можно использовать специальную жидкость для очистки нержавеющей стали
- ☞ чтобы предотвратить появление царапин, убедитесь, что под ткань не попадают острые предметы и абразивы

Поверхность панели управления

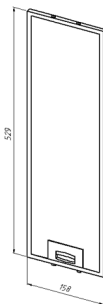
- ☞ панель управления можно мыть тёплой мыльной водой
- ☞ перед чисткой убедитесь, что ткань чистая и хорошо отжата
- ☞ чтобы удалить влагу, оставшуюся после очистки, используйте сухую мягкую ткань
- ☞ используйте нейтральные моющие средства и избегайте использования агрессивных чистящих химикатов, сильнодействующих бытовых моющих средств или продуктов, содержащих абразивы, так как это ухудшит внешний вид прибора и потенциально может стереть изображения на панели управления, а также приведёт к аннулированию гарантии производителя

Жироулавливающий фильтр

- ☞ жироулавливающий фильтр можно очищать вручную
- ☞ замочите его примерно на три минуты в воде с мягким моющим средством, а затем аккуратно почистите мягкой щёткой – не нажимайте слишком сильно, чтобы не повредить фильтр
- ☞ оставьте фильтр просохнуть естественным путём вдали от прямых солнечных лучей
- ☞ фильтр следует мыть отдельно от посуды и кухонных принадлежностей
- ☞ ополаскиватель использовать нежелательно

Установка жирулавливающих фильтров

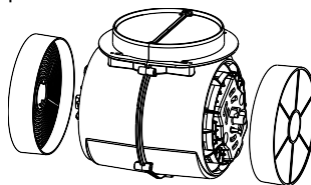
- ☞ вставьте фильтр в пазы в задней части вытяжки
- ☞ нажмите кнопку на ручке фильтра
- ☞ отпустите ручку, как только фильтр встанет в нужное положение
- ☞ повторите эти действия для всех фильтров



Угольные фильтры (не входят в комплект)

Для улавливания запахов можно использовать фильтры с активированным углём. Обычно угольные фильтры следует менять каждые 3-6 месяцев в зависимости от ваших кулинарных привычек. Процедура установки угольного фильтра:

- ☞ вставьте штифт угольного фильтра в прямоугольное отверстие вентилятора согласно стрелке А (показана на рисунке ниже)
- ☞ прижмите другую сторону фильтра к корпусу вентилятора, согласно стрелке В, чтобы он плотно прилегал к нему, а затем защёлкните фильтр на корпусе вентилятора
- ☞ если вы хотите снять фильтр, нажмите на фиксатор фильтра и снимите его, повернув против часовой стрелки



Замена лампы подсветки

- ☞ лампа должна быть заменена производителем, его сервисным агентом или лицом с аналогичной квалификацией
- ☞ всегда отключайте электропитание перед выполнением каких-либо операций с прибором
- ☞ при замене лампы убедитесь, что она полностью остыла, прежде чем прикасаться к ней руками
- ☞ при установке новой лампы касайтесь её через ткань или перчатки, чтобы пот не попал на лампочку, поскольку это может сократить срок её службы



ПРИМЕЧАНИЕ

- ☞ перед заменой лампы убедитесь, что прибор выключен и отсоединён от сети
- ☞ используйте средства защиты при замене лампы, например, перчатки

Замена ламп

- 🗨 снимите жировой сетчатый фильтр
- 🗨 с внутренней стороны корпуса вытяжки открепите патрон с лампочкой от металлического кронштейна
- 🗨 одной рукой придерживайте патрон вытяжки, другой прижмите лампочку снизу и поверните ее примерно на 45° против часовой стрелки
- 🗨 удалите старую лампочку
- 🗨 установите новую лампочку

После замены лампы выполните описанные действия в обратном порядке.

Устранение неисправностей

ПРОБЛЕМА	ВОЗМОЖНАЯ ПРИЧИНА	РЕШЕНИЕ
подсветка включается, но мотор вентилятора не работает	выключен выключатель вентилятора	включите вентилятор
	вышел из строя выключатель вентилятора	обратитесь в сервисный центр
	вышел из строя двигатель	обратитесь в сервисный центр
не включается подсветка, не работает мотор вентилятора	сработала защита электросети	сбросьте/замените предохранительные устройства
	сетевой кабель не закреплён или отсоединен	вставьте сетевой кабель в розетку, убедитесь, что в сети есть напряжение
подтёки масла или жира	обратный клапан и выпускной патрубок плохо уплотнены	снимите обратный клапан и уплотните его при помощи герметика
	подтёки из соединения вентканала и кожуха	снимите кожух и уплотните его
подсветка не работает	лампы подсветки неисправны или сломаны	замените лампы согласно этой инструкции
недостаточная мощность всасывания	расстояние между вытяжкой и газовой плитой слишком большое	установите вытяжку на правильном уровне
вытяжка наклонена	крепёжные винты затянуты недостаточно	затяните подвесной винт и выровняйте вытяжку по горизонтали



ПРИМЕЧАНИЕ

Любой электрический ремонт этого устройства должен соответствовать местным, государственным и федеральным законам. Если у вас есть какие-либо сомнения, обратитесь в сервисный центр, прежде чем предпринимать какие-либо из вышеперечисленных действий. Всегда отключайте устройство от источника питания при открытии устройства.

Утилизация

Символ на изделии или его упаковке указывает на то, что оно не подлежит утилизации как бытовые отходы. Прибор следует доставить в специальный пункт сбора и утилизации электрического и электронного оборудования. Соблюдая правила утилизации изделия, Вы можете предотвратить причинение окружающей среде и здоровью людей потенциального ущерба, который возможен, вследствие неподобающего обращения с подобными отходами. Для получения дополнительной информации об утилизации данного прибора обратитесь в местный орган городского управления, службу утилизации бытовых отходов или в магазин, где был приобретен прибор

Примечание

Как снизить общее воздействие процесса приготовления пищи на окружающую среду (например, потребление энергии)

- 🗨 установите вытяжку в подходящем месте с хорошей вентиляцией
- 🗨 регулярно очищайте вытяжку, чтобы не уменьшать сечение воздуховодов
- 🗨 не забывайте выключать освещение вытяжки после приготовления пищи
- 🗨 не забывайте выключить вытяжку после приготовления пищи

Разборка вытяжки

Не разбирайте прибор способами, не указанными в руководстве пользователя. Прибор не может быть разобран пользователем. По окончании срока службы прибор нельзя выбрасывать вместе с бытовыми отходами. Обратитесь в местные органы власти или к обслуживающую организацию за рекомендациями по переработке.

Сервисная информация

Официальный срок службы изделия составляет 10 лет.

Учитывая надёжность и высокое качество устройства, фактический срок службы может быть существенно выше официального. Гарантийный срок изделия указан в гарантийном талоне, который вложен с руководством по эксплуатации.

Просим Вас придерживаться следующих мер

- 🗨 при покупке товара требуйте, чтобы продавец поставил отметку в гарантийном талоне
- 🗨 используйте свое изделие в соответствии с инструкциями по эксплуатации
- 🗨 если у Вас возникнут вопросы по изделию, Вы можете обратиться в пункты обслуживания по адресам, указанным на сайте YOUQ.ru в разделе «Гарантия и возврат»
- 🗨 по окончании сервисных работ не забудьте потребовать у сервисного специалиста отметку в гарантийном талоне

Контактная информация

Производитель

PPH AKPO s.j. J. Cegielski, E. Niedzielska, ul. Lakowa 9, Laski, 05-080 Izabelin, Польша

Импортер в Республику Беларусь

ООО «ЮКью»

222720, Минская область., Фанипольский сельский совет, Дзержинский район, трасса Р-1, 18-й км., д. 2, офис 313.

YOUQ



Q

YOUQ

Q

