

### Рекомендации по обслуживанию и эксплуатации

Сборка изделия должна производиться в порядке, изложенном в данном руководстве. При необходимости перестановки изделия необходимо полностью освободить его от груза. Перед перестановкой рекомендуется вытянуть выдвигаемые ящики. Удаление пыли необходимо производить слегка влажной салфеткой. Во избежание коробления и изменения цвета изделия следует избегать установки мебели на прямых солнечных лучах.

При эксплуатации мебельной продукции необходимо исключить попадание воды и иных жидкостей на элементы изделий мебели, соприкасающихся с полом.

При установке изделий мебели в непосредственной близости от нагревательных и отопительных приборов их поверхности во время эксплуатации должны быть защищены от нагрева. Температура нагрева элементов мебели не должна превышать +40°C.

При эксплуатации мебели запрещается:

- устанавливать изделия вблизи отопительных приборов и вплотную к сырým стенам, а также в помещениях с относительной влажностью более 70%;
- перемещать изделия за верхний щит или крышку изделия;
- применять для уборки мебели химические чистящие средства.

### Гарантии изготовителя

Качество и комплектность изделия покупатель обязан проверять при покупке в магазине в разобранном и упакованном виде, должен убедиться в целостности пакетов (особое внимание нужно обратить на пакеты с зеркалами и изделиями из стекла-при их наличии). Акт рекламации, по дефектам выявленным в ходе приемки товара, должен быть направлен продавцу не позднее 3 суток с момента покупки, предъявив "Руководство по сборке и эксплуатации изделия", маркировочные ярлыки с упаковки и копию товарного чека.

Гарантийный срок эксплуатации - 24 месяцев со дня продажи магазином. Срок службы 5 лет. При обнаружении скрытых дефектов или не полного комплекта деталей для сборки, рекламация может быть предъявлена в течении 14 дней со дня получения товара. Претензии предъявляются потребителем непосредственно в торгующую организацию, в которой была приобретена мебель, предъявив "Руководство по сборке и эксплуатации изделия", маркировочные ярлыки с упаковки и копию товарного чека. В период гарантийного срока изготовитель гарантирует ремонт изделий или их замену, если потребителем не нарушены правила эксплуатации. Обмен бракованных и выдача недостающих деталей и комплектующих производится в течении 30 календарных дней.

### Если мебель не подошла по цвету, размеру и фасону

Согласно Перечня непродовольственных товаров надлежащего качества, не подлежащих обмену и возврату, утвержденного постановлением Совета министров Республики Беларусь от 14.01.2009 № 26, мебель надлежащего качества возврату и обмену не подлежит.

*Допустимая нагрузка на сидение составляет не более 150кг*

**ЕАС** **ООО «Артем-Мебель»**

Республика Беларусь

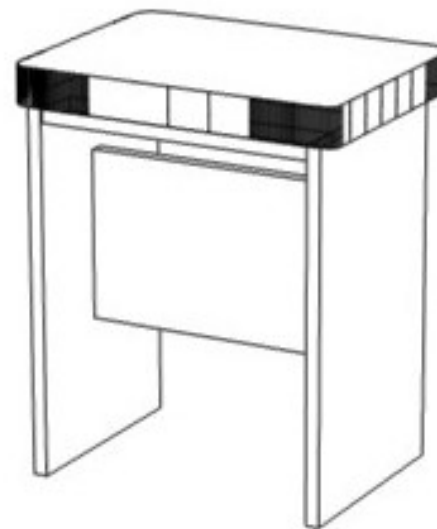
246039 г.Гомель, ул. Базовая, 13

Тел 31-93-87



Регистрационный номер декларации о соответствии  
ЕАЭС № ВУ/112 11.01. ТР025 018.01 01675 от 16.02.2023г. по 15.02.2028г.  
(мебель бытовая, предназначена для сидения)

## Инструкция по сборке и эксплуатации



**Табурет с мягким элементом «Сантори» СН-122.17**

Дата изготовления 18.02.2026

Цена

## ОБЩИЕ СВЕДЕНИЯ

Изделия набора предназначены для оборудования кухонь жилых помещений. Перед сборкой внимательно ознакомьтесь с инструкцией, обратив внимание на обозначение деталей, сноски и порядок сборки. Сборку рекомендуется производить на полу или столе с мягким покрытием (картон, мягкая ткань). При сборке соблюдайте осторожность, чтобы не нанесли механических повреждений поверхностям. Сборку рекомендуется производить вдвоем. Инструмент для сборки (в комплект не входит): набор отверток или шуруповерт, молоток.

### Основания для отказа в гарантийном обслуживании

Гарантийные обязательства по обмену, возврату или ремонту не действуют в следующих случаях:

- несоблюдение сроков подачи претензии;
- бракованные или дефектные части не должны иметь следов монтажа;
- в случае несоблюдения инструкции по сборке и эксплуатации;
- в случае халатного небрежного отношения или использования товара не по назначению.

### Дефектами мебели не являются:

1. Незначительное цветовое отличие элементов изделия от образцов, представленных в каталогах и иных печатных изделиях, которое обуславливается особенностями печати;
2. Несовпадение по цвету с приобретенной ранее мебелью элементов на замену или элементов по дополнительным заказам;
3. Ослабление соединений, снижение подвижности петель, осложнения хода дверей и ящиков (при их наличии) в процессе постоянного использования, вызванные отсутствием ухода за изделием;
4. Мелкие потертости мебельного покрытия, возникающие в местах постоянной эксплуатации;
5. Недостатки, появившиеся в результате неправильной сборки изделия;
6. Разбухание деталей изделия (столешницы, опор, цоколей и т.п.), отслоение кромок, при попадании влаги;
7. Изменение цвета в результате попадания солнечных лучей на изделие или его части;
8. Наличие запаха в новых изделиях, который исчезает при непродолжительном сроке эксплуатации при условии проветривания помещения.

### ПОРЯДОК СБОРКИ

1. Подготовьте детали к сборке.

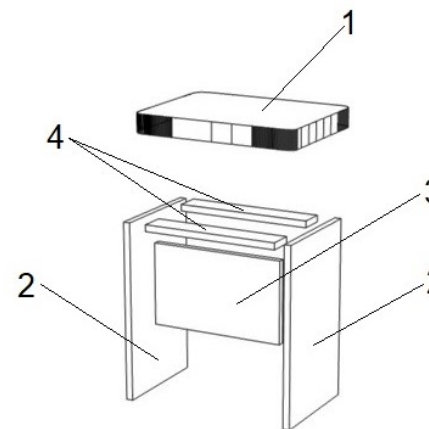
2. В опоры 2 вбейте опоры мебельную.

3. Соберите корпус табурета согласно схеме сборки, соединив опоры 2 с планкой 3, царгами 4 при помощи стяжек. Стяжку вкручивайте ключом-комфирматом. Добейтесь плотного соединения деталей.

4. Уложите табурет на крышку и с внутренней стороны закрепите крышку с царгами 4 при помощи шурупов 4х30 мм. Добейтесь плотного соединения. Используйте заглушку самоклеющуюся для стяжки.

4. Регулярно проверяйте прочность соединения и подтягивайте шурупы и стяжки, если в этом есть необходимость.

**Примечание:** Крышка по отношению к боковина табурета выравнивается самостоятельно.



Обозн	Размеры, мм	Кол-во
1	400 x 300	1
2	430 x 300	2
3	200 x 328	1
4	60x328	2

№	Наименование	К-во	Внешний вид	Примечание
01	стяжка-шуруп	8 шт.		для соединения стенок вертикальных со стенками горизонтальными
02	ключ - комфирмат	1 шт.		для стяжек-шурупов
03	шуруп 4x30	5 шт.		для крепления уголков
04	опора мебельная	4 шт.		для опоры
05	Заглушка	8шт		Для стяжки