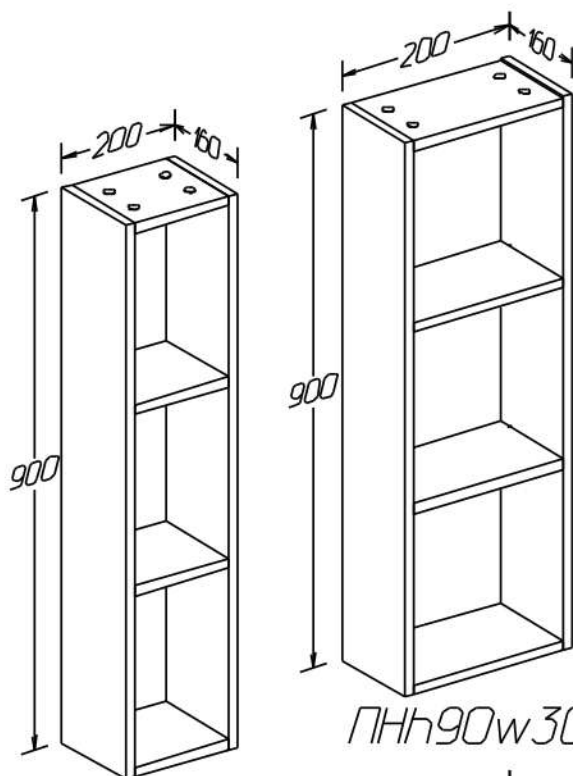


Полка навесная

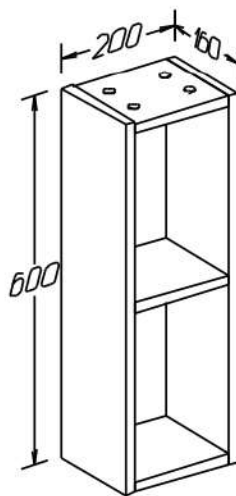
Полки навесные (шхгхв)					ПНн30w20	ПНн30w30	ПНн60w20	ПНн60w30	ПНн90w20	ПНн90w30
Полка навесная (200x160x300) арт. ПНн30w20										
Полка навесная (300x160x300) арт. ПНн30w30										
Полка навесная (200x160x600) арт. ПНн60w20										
Полка навесная (300x160x600) арт. ПНн60w30										
Полка навесная (200x160x900) арт. ПНн90w20										
Полка навесная (300x160x900) арт. ПНн90w30										
№	Детали	а мм.	б мм.	Сердцевина	Кол.					
1	Ст. бок.	300	160	ЛДСП 16.0	2	2				
2	Ст. бок.	600	160	ЛДСП 16.0			2	2		
3	Ст. бок.	900	160	ЛДСП 16.0					2	2
4	Ст. гор.	168	160	ЛДСП 16.0	2		3		4	
5	Ст. гор.	268	160	ЛДСП 16.0		2		3		4

№	Фурнитура	Кол.					
		ПНн30w20	ПНн30w30	ПНн60w20	ПНн60w30	ПНн90w20	ПНн90w30
1	Заглушка для эксцентрика	8	8	12	12	16	16
2	Навес меб. универсальный /с пласт. загл./	2	2	2	2	2	2
3	Стяжка эксцентр.	8	8	12	12	16	16
4	Шкант 8 x 30	8	8	12	12	16	16
5	Шуруп 3.5 x 16	4	4	4	4	4	4



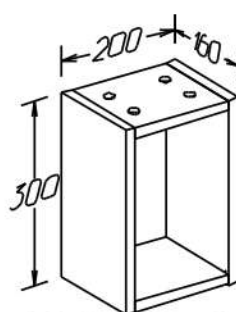
ПНн90w20

ПНн90w30



ПНн60w20

ПНн60w30



ПНн30w20

ПНн30w30

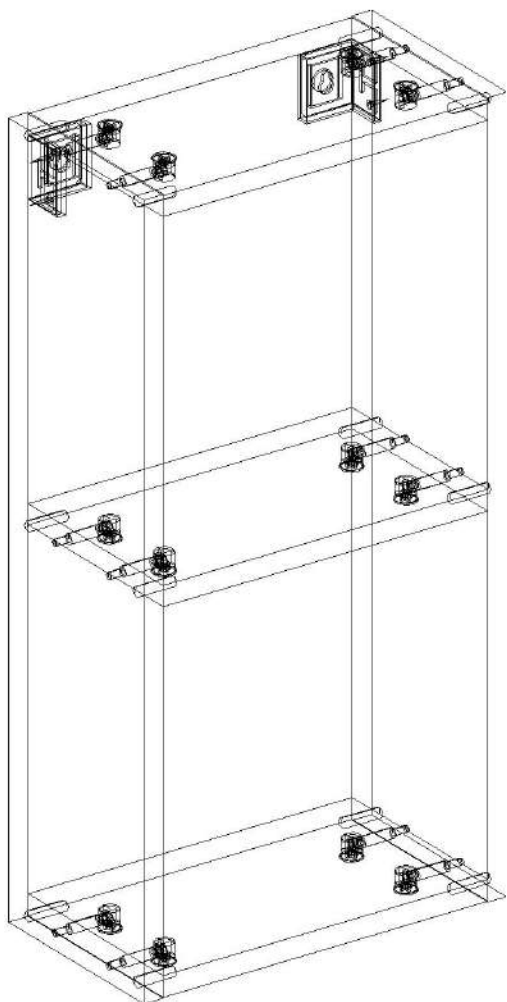
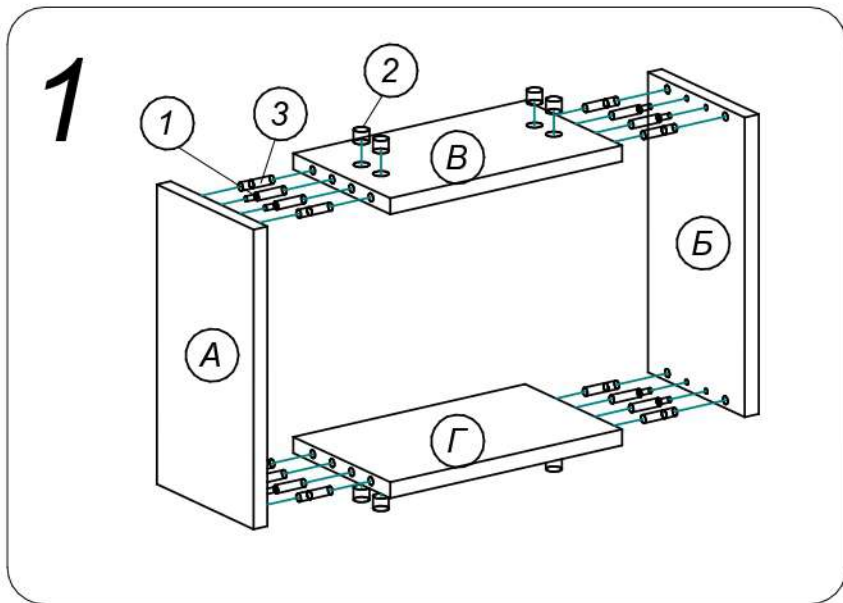
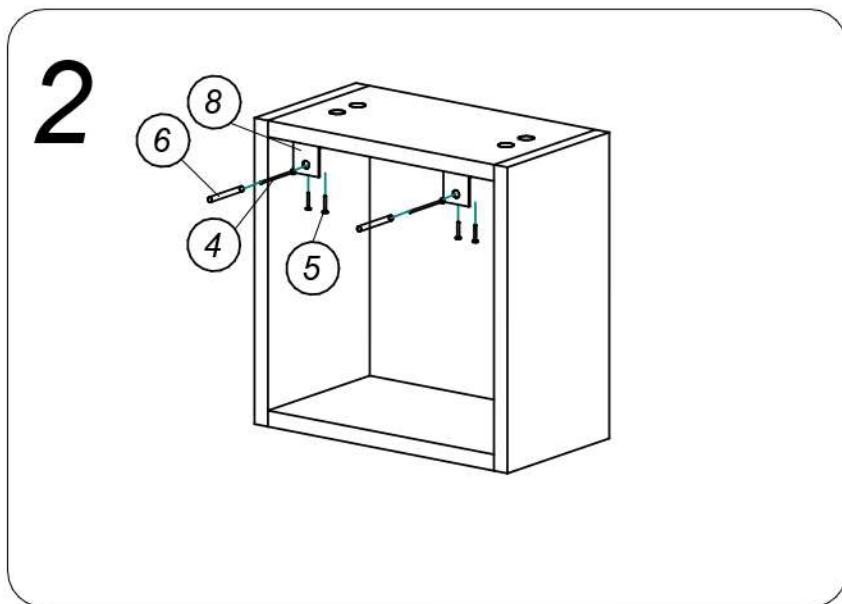


Схема сборки Модуля 300x200x160



- Ⓐ 300x160x16
- Ⓑ 300x160x16
- Ⓒ 168x158x16
- Ⓓ 168x158x16



Поз.	Вид	Наименование	Кол.
1		Шток эксцентрика	8
2		Эксцентрик	8
3		Шкант 8x30	8
4		Саморез 4x50	2
5		Саморез 3.5x16	4
6		Дюбель	2
7		Заглушка эксцентрика	8
8		Уголок для навесных шкафов DAE-120B	2